

CLIENTE: ING. OSCAR SOTO HOPPE  
 FOLIO: 11447  
 SUCURSAL: 23564

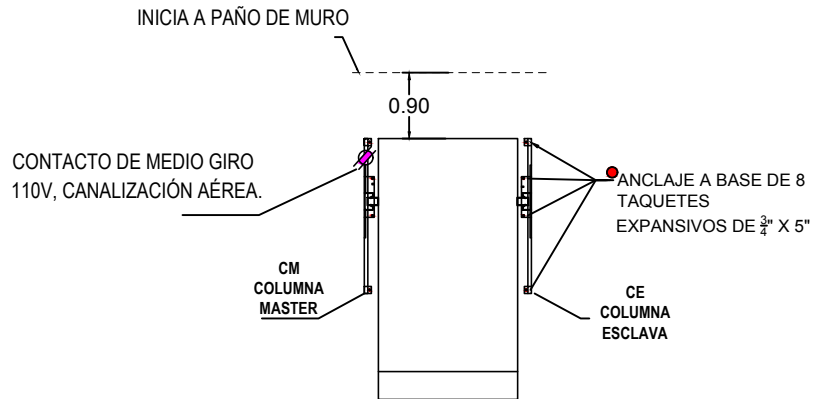
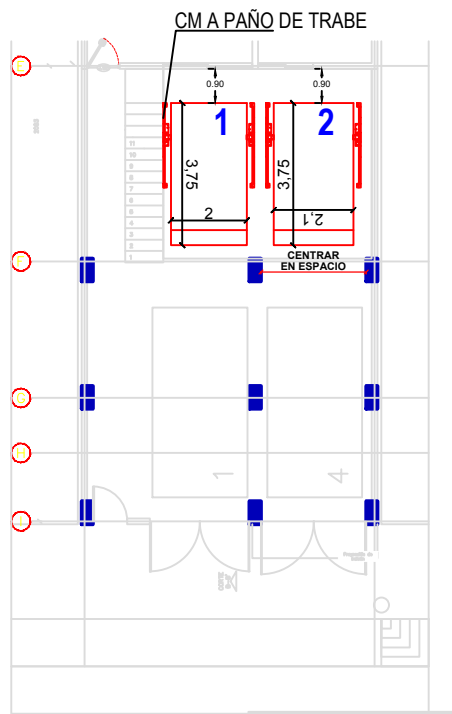


**PROYECTO:**  
**SEBRADO**

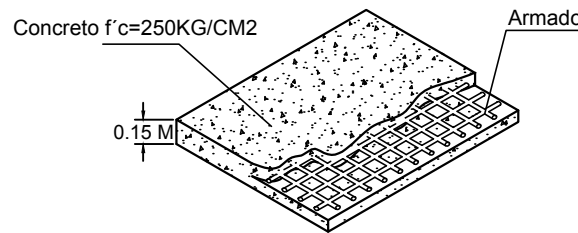
**CARACTERÍSTICAS**  
**02 EQUIPOS LIBRES PARKING LIFT**  
 - Altura de levante 2.10m  
 - Canalización superior.  
 - Unidad hidráulica de 2HP.  
 - Alimentación Monofásica de 110V (Una fase, un neutro y una tierra física) e interruptor termomagnético de 1x30Amp libres de consumo, el remate en el equipo será a base de un contacto y clavija de medio giro de 3 nemas (imagen anexa).  
 - Color de líneas, gris plomo en columnas y plataforma.  
 - Distancia de resguardo según sembrado.



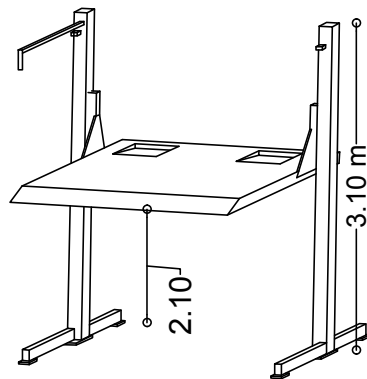
EJEMPLO DE CONTACTO Y CLAVIJA DE 110V, EL CLIENTE SUMINISTRA Y DECIDE, MODELO Y MARCA.



**FIRME PARA ANCLAJE DE EQUIPOS**



Firme: 15 cm de espesor concreto armado  $f'c=250 \text{ kg/cm}^2$ .



VISTA ISOMÉTRICO

DESCRIPCIÓN DE UNIDAD HIDRÁULICA	
ALIMENTACION	110 VCA
NUMERO DE FASES	1
AMPERS DE CONSUMO	18.5000
WATTS DE CONSUMO	1.5 KW
TIPO DE ACEITE	ISO 68



VO.BO.  
 NOMBRE Y FIRMA  
 EL VO.BO. POR PARTE DEL CLIENTE AVALA EL SEMBRADO DE EQUIPOS.

TECNORAMPA, S.A. DE C.V.

ASESOR: \_\_\_\_\_  
 PROYECTO: \_\_\_\_\_  
 EMPRESA: \_\_\_\_\_  
 UBICACION: \_\_\_\_\_  
 PROPIETARIO: \_\_\_\_\_  
 LEVANTAMIENTO: \_\_\_\_\_  
 ARQ. EVELIN AH. MTS.  
 PROCESO: \_\_\_\_\_  
 ACOTACION: \_\_\_\_\_  
 MTS.  
 FECHA: OCTUBRE 2023  
 No. PLAN: \_\_\_\_\_  
**A/1**