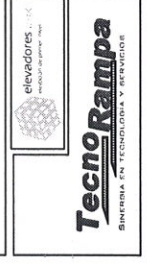
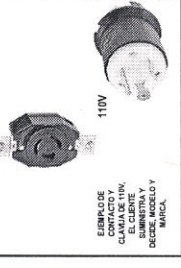


CLIENTE: ING. OSCAR SOTO HOPPE
 FOLIO: 11447
 SUCURSAL: 23564



PROYECTO:
SEMBRADO

- CARACTERÍSTICAS**
 02 EQUIPOS LIBRES PARKING LIFT
- Altura de levante 2,10m
 - Canalización superior.
 - Unidad hidráulica de 2HP.
 - Alimentación Monofásica de 110V (Una fase, un neutro y una tierra física) e interruptor termomagnético de 1x32Amp libres de consumo, el remate en el equipo será a base de un contacto y clavija de medio giro de 3 rneas (imagen anexo).
 - Color de línea, gris plombeen columnas y plataforma.
 - Distancia de resguardo según sembrado.



VO.BO.

Oscar S.H.
ING. OSCAR SOTO HOPPE
 NOMBRE Y FIRMA
 B. VOBO. POR VENTURA, GERENTE EN LA GERENCIA DE EQUIPOS

TECNORAMPA S.A. DE C.V.

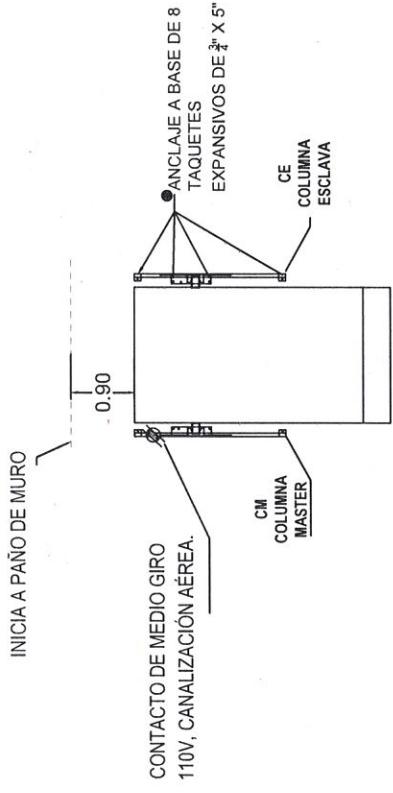
PROYECTO: SEMBRADO

UNIDAD: 110V VCA

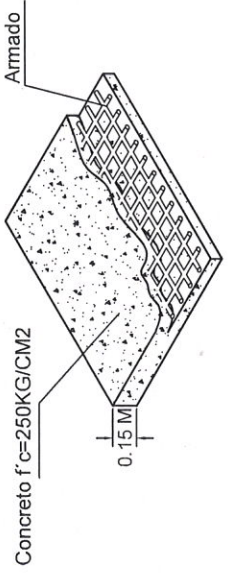
PROPIETARIO: OSCAR SOTO HOPPE

PROYECTISTA: OSCAR SOTO HOPPE

ESCALA: A/1



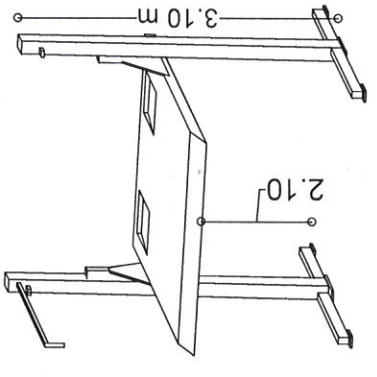
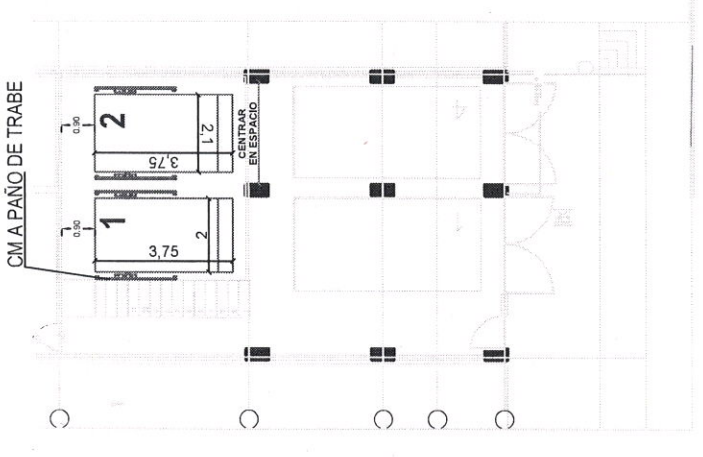
FIRME PARA ANCLAJE DE EQUIPOS



Firme: 15 cm de espesor concreto armado f'c=250 kg/cm2.

DESCRIPCIÓN DE UNIDAD HIDRAULICA	
ALIMENTACION	110 VCA
NUMERO DE FASES	1
AMPERS DE CONSUMO	18.5000
WATTS DE CONSUMO	1.5 KW
TIPO DE ACEITE	ISO 68

UNIDAD HIDRAULICA
2HP



VISTA ISOMÉTRICO