

CONTRATO DE COMPRAVENTA QUE CELEBRAN, POR UNA PARTE, LA PERSONA MORAL DENOMINADA **TECNORAMPA, S.A. DE C.V.**, REPRESENTADA EN ESTE CONTRATO POR **JOSÉ LUÍS ORDOÑANA VIVAS**, QUE PARA QUE LOS EFECTOS DE ESTE CONTRATO, A QUIEN EN LO SUCESIVO SE LE DENOMINARÁ COMO: **"EL VENDEDOR"** Y POR LA OTRA PARTE LA PERSONA MORAL DENOMINADA **SOLUCIONES DE EQUIPAMIENTO AL RETAIL SAPI DE C.V.** REPRESENTADA EN ESTE CONTRATO POR **LUZ MARIA GONZALEZ ESTRADA**, A QUIEN EN LO SUCESIVO SE LES DENOMINARÁ COMO: **"EL COMPRADOR"** AL TENOR DE LAS SIGUIENTES DECLARACIONES Y CLÁUSULAS:

**DECLARACIONES**

**I.- DECLARA "EL VENDEDOR" QUE:**

- A. ES UNA EMPRESA LEGALMENTE CONSTITUIDA MEDIANTE PÓLIZA NÚMERO 3683 DE FECHA 10 DE JULIO DE 2008, OTORGADA ANTE LA FE DEL CORREDOR PÚBLICO NÚMERO 5 DE LA PLAZA MERCANTIL DEL ESTADO DE QUERÉTARO, LICENCIADO GERARDO ALCOCER MURGUÍA, CON FOLIO MERCANTIL NÚMERO 35711.
- B. SU REPRESENTANTE LEGAL ACREDITA SU PERSONALIDAD MEDIANTE EL INSTRUMENTO PÚBLICO ANTES DESCRITO, A TRAVÉS DEL CUAL FUE DESIGNADO APODERADO LEGAL DE **"EL VENDEDOR"**, MISMA QUE NO LE HA SIDO REVOCADA, RESTRINGIDA O MODIFICADA EN FORMA ALGUNA.
- C. DENTRO DE SU ACTIVIDAD SE ENCUENTRA LA COMERCIALIZACIÓN DE DIFERENTES TIPOS DE ELEVADORES Y RAMPAS.
- D. TIENE ESTABLECIDO SU DOMICILIO FISCAL EN: AUTOPISTA MÉXICO QUERÉTARO, 175+494 NA PB, EL SAUZ BAJO, PEDRO ESCOBEDO, QUERÉTARO, QUERÉTARO. C.P. 76729.
- E. SE ENCUENTRA DEBIDAMENTE INSCRITO EN EL PADRÓN PÚBLICO DE CONTRATISTAS DE SERVICIOS ESPECIALIZADOS U OBRAS ESPECIALIZADAS DE (REPSE) ANTE LA SECRETARÍA DE TRABAJO Y PREVISIÓN SOCIAL Y MEDIANTE EL CUAL SE EL ASIGNO EL REGISTRO NÚMERO **AR8515/2022**.
- F. SU REGISTRO FEDERAL DE CONTRIBUYENTES ES: TEC080710M22.

**II-- DECLARA. "EL COMPRADOR" QUE:**

- A. ES UNA EMPRESA LEGALMENTE CONSTITUIDA MEDIANTE ESCRITURA PÚBLICA CON NÚMERO 47,872 DE FECHA 30 DE JULIO DEL 2019, OTORGADA ANTE LA FÉ DEL NOTARIO PÚBLICO NÚMERO 15, LICENCIADO SAMUEL FERNÁNDEZ ÁVILA, EN GUADALAJARA, JALISCO, CON FOLIO MERCANTIL NÚMERO N-2019064577.
- B. SU REPRESENTANTE LEGAL ACREDITA SU PERSONALIDAD MEDIANTE ESCRITURA PÚBLICA NÚMERO 1,792, DE FECHA 20 DE NOVIEMBRE DEL 2019, OTORGADA ANTE LA FÉ DEL NOTARIO PÚBLICO NÚMERO 91, LICENCIADO OSCAR ALVAREZ DEL TORO EN LA CIUDAD DE GUADALAJARA, JALISCO, A TRAVÉS DEL CUAL FUE DESIGNADO APODERADO

*[Handwritten signature]*

*[Handwritten signature]*



LEGAL DE "EL COMPRADOR", MISMA QUE NO LE HA SIDO REVOCADAS, RESTRINGIDAS O MODIFICADAS EN FORMA ALGUNA.

- C. TIENE ESTABLECIDO SU DOMICILIO FISCAL EN: AVENIDA DOCTOR ROBERTO MICHEL 939, COLONIA LA AURORA, GUADALAJARA, GUADALAJARA C.P. 44790.
- D. REQUIERE DE (1) ELEVADOR MONTAPLATOS, MARCA TECNORAMPA, FABRICADO POR EL VENDEDOR QUE PARA LOS EFECTOS DE ESTE CONTRATO DE LE DENOMINARA EN LO SUCESIVO "LOS EQUIPOS" QUE COMERCIALIZA "EL VENDEDOR".
- E. SU REGISTRO FEDERAL DE CONTRIBUYENTES ES: SER190802L51

**CLÁUSULAS**

**PRIMERA. - OBJETO.**

"EL VENDEDOR", COMERCIALIZA A "EL COMPRADOR" (1) ELEVADOR MONTAPLATOS, MARCA TECNORAMPA, FABRICADO POR "EL VENDEDOR", CON LAS CARACTERÍSTICAS ESPECIFICADAS EN EL ANEXO A.

**SEGUNDA. - PRECIO.** EL PRECIO TOTAL DE "LOS EQUIPOS" ES DE \$150,000.00 M.N. (CIENTO CINCUENTA MIL PESOS 00/100 MONEDA NACIONAL), MÁS EL IMPUESTO AL VALOR AGREGADO QUE ES LA CANTIDAD DE \$24,000.00 M.N. (VEINTICUATRO MIL PESOS 00/100 MONEDA NACIONAL), DANDO UN IMPORTE TOTAL DE \$ 174,00.00 M.N. (CIENTO SETENTA Y CUATRO MIL PESOS 00/100 MONEDA NACIONAL), LAS PARTES ACUERDAN QUE SE PAGARÁ DE LA SIGUIENTE MANERA:

- 1.-EL 50% DE ANTICIPO, ES DECIR LA CANTIDAD DE \$87,000.00 M.N. (OCHENTA Y SIETE MIL PESOS 00/100 MONEDA NACIONAL), CANTIDAD QUE SERÁ PAGADA A LA FIRMA DE ESTE CONTRATO.
- 2.-EL 35%, ES DECIR LA CANTIDAD DE \$60,900.00 M.N. (SESENTA MIL NOVECIENTOS PESOS 00/100 MONEDA NACIONAL), SERÁ PAGADA A MAS TARDAR EL 25 DE SEPTIEMBRE DEL 2023 ANTES DEL AVISO DE EMBARQUE.
- 3.- EL 15% RESTANTE, ES DECIR LA CANTIDAD DE \$26,100.00 M.N. (VEINTISEIS MIL CIEN PESOS 00/100 MONEDA NACIONAL), SE PAGARÁ A LOS 5 DÍAS DESPUES COMO MÁXIMO A LA ENTREGA FORMAL Y PUESTA EN MARCHA DEL EQUIPO.

SI "EL COMPRADOR" SOLICITA A "EL VENDEDOR", ALGÚN CAMBIO EN LAS FECHAS DE ENTREGA Y/O FECHAS DE PAGO, SE DEBERÁ SEGUIR EL PROCEDIMIENTO QUE MENCIONA LA CLÁUSULA NOVENA PÁRRAFO TERCERO, Y SE REPROGRAMARÁ LA ENTREGA DEL EQUIPO, A LOS TIEMPOS DE ENTREGA QUE TENGA DISPONIBLES "EL VENDEDOR".

AL REALIZAR "EL COMPRADOR" SU PAGO FINIQUITO, "EL VENDEDOR" LE ENVIARÁ LA POLIZA DE GARANTÍA POR CORREO ELECTRÓNICO QUE LE AMPARA LO SIGUIENTE:

- a) 1 AÑO DE GARANTÍA EN OPERACIÓN
- b) UN AÑO DE COBERTURA POR RESPONSABILIDAD CIVIL HASTA POR UN MILLÓN DE PESOS.



### **TERCERA. - TIEMPO DE ENTREGA Y FORMA DE PAGO**

EL EQUIPO SE SUMINISTRA Y SE INICIA INSTALACIÓN EL DÍA 31 DE OCTUBRE, SIN EMBARGO, EL PRESENTE CONTRATO DEBERÁ ESTAR DEBIDAMENTE FIRMADO POR AMBAS PARTES, ASÍ COMO LA GUIA MECANICA FIRMADA POR EL CLIENTE ANTES DEL 29 DE SEPTIEMBRE DEL 2023, LOS PAGOS EN LAS FECHAS PACTADAS DEL PRESENTE Y LAS PREPARACIONES CONFORME A GUIA MECÁNICA, ESTO ÚLTIMO, DEBERÁ ESTAR LISTO 5 DÍAS ANTES DE LA FECHA DEL 31 DE OCTUBRE.

AMBOS CONTRATANTES ACUERDAN, QUE EL PAGO DE LAS CANTIDADES SEÑALADAS EN LA CLÁUSULA QUE ANTECEDE, SE REALIZARÁN MEDIANTE TRANSFERENCIA ELECTRÓNICA A LA CUENTA DE **"EL VENDEDOR"**, EN LA INSTITUCIÓN BANCARIA BANAMEX, CUENTA NÚMERO 2895085998, SUCURSAL 289, CUENTA CLABE 002685028950859984. -----

### **CUARTA. - RETENCIÓN DEL PAGO.**

EN CASO DE INCUMPLIMIENTO DE ALGUNA DE LAS CLÁUSULAS DEL PRESENTE CONTRATO POR PARTE DE **"EL VENDEDOR"**, **"EL COMPRADOR"** PODRÁ RETENER EL PAGO DEL PEDIDO HASTA UNA VEZ CUMPLIDA LA PARTIDA PENDIENTE.

### **QUINTA. - VIGENCIA.**

LA VIGENCIA PARA EL PRESENTE CONTRATO ES DESDE LA FIRMA DE ESTE, HASTA EL TÉRMINO DE LA INSTALACIÓN DE **"LOS EQUIPOS"** POR PARTE DE **"EL VENDEDOR"** Y EL PAGO EN SU TOTALIDAD DE ESTOS POR PARTE DE **"EL COMPRADOR"**.

### **SEXTA. - PENALIZACIONES POR CANCELACIÓN O INCUMPLIMIENTO EN PAGO.**

SI ALGUNO DE LOS CONTRATANTES DESEA CANCELAR ESTE CONTRATO DE MANERA INJUSTIFICADA, Y/O INCUMPLE EN CUALQUIERA DE LOS TÉRMINOS Y CLÁUSULAS EXPRESAS EN ESTE CONTRATO TENDRÁ UNA PENALIZACIÓN DEL 20% SOBRE EL VALOR TOTAL DEL PEDIDO.

NO OBSTANTE, LO ANTERIOR, LOS CONTRATANTES PUEDEN DAR POR TERMINADO ANTICIPADAMENTE EL CONTRATO EN CUALQUIER MOMENTO, DANDO AVISO POR ESCRITO A LA OTRA PARTE CON 10 (DIEZ) DÍAS NATURALES DE ANTICIPACIÓN, FINIQUITANDO A LA OTRA PARTE LOS TRABAJOS EJECUTADOS.

LOS CONTRATANTES SE OBLIGAN AL CUMPLIMIENTO DE TODAS Y CADA UNA DE LAS CLÁUSULAS ESTIPULADAS EN ESTE CONTRATO. SI ALGUNA DE LAS PARTES INCURRE EN INCUMPLIMIENTO SE DEBERÁ DE OBLIGAR A SACAR A LA OTRA PARTE DE CUALQUIER CONTROVERSIA POR RAZÓN DEL INCUMPLIMIENTO.

CUALQUIER MODIFICACIÓN EN TIEMPO DE ENTREGA Y/O QUE TENGA QUE VER CON EL EQUIPO, AMBAS PARTES FIRMARÁN, UN DOCUMENTO EN EL QUE ESTÁN DE ACUERDO Y QUE EN EL MISMO SE ESPECIFIQUE QUE NO EXISTEN OBLIGACIONES POR CUMPLIR DE LOS CONTRATANTES.

SI LA TERMINACIÓN OCURRE POR DECISIÓN DE **"EL COMPRADOR"** Y LAS CAUSAS QUE OBLIGARON A LA TERMINACIÓN ANTICIPADA NO FUESEN IMPUTABLES A **"EL VENDEDOR"**, **"EL COMPRADOR"** CUBRIRÁ A **"EL VENDEDOR"**, LOS TRABAJOS EJECUTADOS, Y EL PAGO DE LOS GASTOS NO RECUPERABLES QUE HUBIERE EFECTUADO HASTA LA FECHA DE ESTA, DE ACUERDO CON EL DICTAMEN QUE PREPARE EL VENDEDOR DEL PROYECTO.



**SÉPTIMA. - DOMICILIOS DE INSTALACIÓN.**

EL DOMICILIO SEÑALADO PARA LA INSTALACIÓN DEL EQUIPO ES: PERIF. BLVD. MANUEL ÁVILA CAMACHO, MANZANA 003, N° 1007, COLONIA HAB JARDINES DE SANTA MÓNICA, C.P. 54055, MUNICIPIO TLALNEPANTLA DE BAZ, ESTADO DE MÉXICO.

**"EL COMPRADOR"** AUTORIZA Y DA SU CONSENTIMIENTO AMPLIO Y EXPRESO PARA EFECTUAR EL LEVANTAMIENTO EN EL LUGAR SEÑALADO CON PREVIA CITA, EL CUAL SE REALIZARÁ ENTRE 10 Y 15 DÍAS HÁBILES DESPUÉS DE HABER RECIBIDO SU PAGO CORRESPONDIENTE, CONFIRMANDO CON ESTO EL HABER RECORRIDO PERSONALMENTE A PIE EL LUGAR DESIGNADO ANTES DE COMENZAR LA FABRICACIÓN E INSTALACIÓN DE SU EQUIPO ADQUIRIDO, POSTERIORMENTE SE LE ENVIARÁ LA GUÍA MECÁNICA, QUE QUEDARÁ COMO ANEXO AL CONTRATO, LA CUAL DEBERÁ SER PREVIAMENTE AUTORIZADA Y FIRMADA POR AMBOS CONTRATANTES ANTES DE COMENZAR, ASÍ MISMO ESTA DEBE SER FIRMADA Y ENTREGADA A **"EL VENDEDOR"** CON 5 SEMANAS DE ANTICIPACIÓN A LA ENTREGA PACTADA EN LA CLÁUSULA TERCERA DE ESTE CONTRATO.

**OCTAVA. - PERMISOS.**

**"EL COMPRADOR"** CONVIENE EN QUE EL INMUEBLE DONDE SE COLOCARÁN **"LOS EQUIPOS"** MATERIA DEL PRESENTE CONTRATO ES DE SU PROPIEDAD Y ESTÁ LEGALMENTE REGLAMENTADO Y QUE EL HECHO DE CONSTRUIR EN ESTA ÁREA NO ALTERA LAS NORMAS FIJADAS POR EL GOBIERNO FEDERAL A LA INSTITUCIÓN QUE **"EL COMPRADOR"** REPRESENTA Y ASUME LA RESPONSABILIDAD DE LA REGLAMENTACIÓN DEL INMUEBLE Y CORRECTO USO DE SUELO Y EN CASO DE REQUERIR PERMISO DE CONSTRUCCIÓN **"EL COMPRADOR"** SE COMPROMETE A GESTIONAR EL PERMISO DE CONSTRUCCIÓN Y EN CASO DE QUE ESTE SE RETRASE, ESTE TIEMPO DIFERIRÁ DEL PROYECTO.

**"EL VENDEDOR"** SE COMPROMETE A QUE TODO SU PERSONAL CUENTA CON IDENTIFICACIÓN, EQUIPOS DE SEGURIDAD, PARA SU USO Y PROTECCIÓN DENTRO DE LAS INSTALACIONES, ASÍ COMO ALTA EN EL IMSS DEL PERSONAL QUE INSTALA, **"LOS EQUIPOS"** Y EL CUMPLIMIENTO DE SUS OBLIGACIONES DURANTE EL PERIODO DE EJECUCIÓN DE LOS TRABAJOS.

**"EL VENDEDOR"** ES UNA EMPRESA, ORGANIZADA DE CONFORMIDAD CON EL ARTÍCULO 15 Y 16, DE LA LEY FEDERAL DEL TRABAJO Y CUENTA CON RECURSOS PROPIOS PARA CUMPLIR CON SUS OBLIGACIONES EN VIRTUD DEL PRESENTE CONTRATO.

**"EL COMPRADOR"** SERÁ EL RESPONSABLE DE FIRMAR GUÍA MECÁNICA Y REPORTE DE ENTREGA, Y AUTORIZA PARA LOS MISMOS EFECTOS SAMUEL JACOBO VILLA Y MARCO ANTONIO RAMOS AGUILAR.

**NOVENA. - MODIFICACIONES.**

NINGUNO DE LAS CONTRATANTES PODRÁ VARIAR EL PROYECTO SIN CONSENTIMIENTO EXPRESO DE LA CONTRARIA Y EN CASO DE QUE **"EL COMPRADOR"** QUIERA EFECTUAR ALGUNA MODIFICACIÓN AL PROYECTO INICIAL, DEBERÁ NOTIFICARLO POR ESCRITO A **"EL VENDEDOR"**, CONSCIENTE DE QUE LOS COSTOS EN LOS QUE SE INCURRAN POR MOTIVO DE ELLO, DEBERÁN SER ABSORBIDOS POR **"EL COMPRADOR"**.

AMBOS CONTRATANTES ACUERDAN QUE CUALQUIER MODIFICACIÓN AL PRESENTE CONTRATO, DEBERÁ HACERSE POR ESCRITO A TRAVÉS DE UN ADENDUM O CONVENIO MODIFICATORIO



DEBIDAMENTE FIRMADO POR LAS PARTES, MISMO QUE SE INCORPORARÁ AL PRESENTE CONTRATO COMO PARTE INTEGRANTE DEL MISMO, LO ANTERIOR EN LA INTELIGENCIA DE QUE ESTE CONTRATO CONTINUARÁ VIGENTE EN TODAS SUS DEMÁS CLÁUSULAS. LOS CONVENIOS VERBALES NO SURTIRÁN EFECTOS LEGALES Y SE TENDRÁN POR NO CELEBRADOS.

SI "EL COMPRADOR" REQUIERE CAMBIOS EN TIEMPOS DE ENTREGA Y/O PAGOS POR MÁS DE TREINTA DÍAS HÁBILES, A EL TIEMPO PACTADO EN EL CONTRATO "EL COMPRADOR" DEBERÁ FINIQUITAR AL 100%, "LOS EQUIPOS", ESTO POR RAZÓN DE ALMACENAJE Y CAMBIOS EN EL TIEMPO DE ENTREGA PACTADO Y ASÍ GARANTIZAR LA ENTREGA DE "LOS EQUIPOS". Y ESTE CAMBIO DEBERÁ REALIZARSE A TRAVÉS DE UN ADENDUM.

**DÉCIMA. - DAÑOS.**

"EL VENDEDOR" NO SERÁ RESPONSABLE NI TOTAL NI PARCIALMENTE DE LOS DAÑOS QUE PUDIEREN AFECTAR A "EL COMPRADOR" POR CAUSA DE ROBO O VANDALISMO QUE LLEGARE A SUFRIR EL INMUEBLE DURANTE LA VIGENCIA DE ESTE CONTRATO, CON EXCEPCIÓN EXPRESA DE LOS CAUSADOS POR EL PERSONAL DE "EL VENDEDOR".

**DÉCIMA PRIMERA. - GARANTÍA DEL EQUIPO.**

"EL VENDEDOR" ENTREGARÁ A "EL COMPRADOR", UNA GARANTÍA DE 1 (UN) AÑO RESPECTO A LA CALIDAD DE "LOS EQUIPOS" Y EL BUEN FUNCIONAMIENTO DE ESTE EN TODAS SUS PARTES Y SERVICIOS.

"EL VENDEDOR" NO CUBRIRÁ EL IMPORTE DE LA GARANTÍA EN CASO DE FALLA IMPUTABLE A "EL COMPRADOR" CON MOTIVO DE NEGLIGENCIA O IMPERICIA EN MANEJO Y OPERACIÓN DE "LOS EQUIPOS" O ALGUNA OTRA CAUSA NO ESPECIFICADA EN LA GARANTÍA.

**DÉCIMA SEGUNDA. - PÓLIZA DE MANTENIMIENTO.**

EL MANTENIMIENTO CORRECTIVO, PARA CONSERVAR "LOS EQUIPOS" EN PERFECTAS CONDICIONES, ESTÁ INCLUIDO DURANTE LA VIGENCIA DE GARANTÍA DEL PRESENTE CONTRATO, CONTADO A PARTIR DE LA FECHA DE ENTREGA A SATISFACCIÓN PLENA, Y DEBIDAMENTE FUNCIONANDO DEL EQUIPO, SOLO SE REQUIERE SOLICITAR CON SU NÚMERO DE CLIENTE EN SISTEMA PARA REALIZARLO, PASADO ESTE PERIODO EL SERVICIO DE MANTENIMIENTO SERÁ COTIZADO Y PAGADO EN FORMA INDEPENDIENTE AL PRESENTE CONTRATO.

**DÉCIMA TERCERA. - RELACIÓN LABORAL.**

EL PERSONAL QUE EMPLEEN LOS CONTRATANTES, PARA EL CUMPLIMIENTO DE SUS OBLIGACIONES, NO TENDRÁ RELACIÓN LABORAL ALGUNA CON LA CONTRAPARTE, NI TAMPOCO SE CONSIDERARÁN AGENTES O COMISIONISTAS DE ESTAS, POR LO TANTO, LOS CONTRATANTES SERÁN LOS ÚNICOS RESPONSABLES DEL CUMPLIMIENTO DE LAS OBLIGACIONES EN MATERIA LABORAL PARA CON SU PROPIO PERSONAL, COMPROMETIÉNDOSE A SACAR EN PAZ Y A SALVO A LA CONTRARIA DE CUALQUIER RECLAMACIÓN QUE PUDIESEN FINCAR EN ESTE ASPECTO.



**DÉCIMA CUARTA. - RESCISIÓN.**

SERÁ CAUSA DE RESCISIÓN DEL PRESENTE CONTRATO SIN NECESIDAD DE DECLARACIÓN JUDICIAL PREVIA, EL INCUMPLIMIENTO DE CUALQUIERA DE LAS OBLIGACIONES CONTRAÍDAS POR LOS CONTRATANTES.

**DÉCIMA QUINTA. - CESIÓN.**

LOS CONTRATANTES NO PODRÁN AFECTAR, CEDER O TRANSFERIR LOS DERECHOS Y OBLIGACIONES QUE A SU FAVOR Y A SU CARGO SE DERIVEN DE ESTE CONTRATO, SALVO COMÚN ACUERDO PREVIO, EXPRESO Y POR ESCRITO.

**DÉCIMA SEXTA. - CONFIDENCIALIDAD.**

LOS CONTRATANTES RECONOCEN QUE LA INFORMACIÓN, DOCUMENTOS, CONOCIMIENTOS, MANUALES, PRODUCTOS O SERVICIOS A LOS QUE TENGAN ACCESO EN VIRTUD DE ESTE CONTRATO, SON PROPIEDAD EXCLUSIVA DE LA PARTE QUE LOS ORIGINO Y SE OBLIGAN A MANTENER LA MÁS ABSOLUTA CONFIDENCIALIDAD POR 15 AÑOS A LA FIRMA DEL PRESENTE CONTRATO, COMPROMETIÉNDOSE A NO REVELARLOS O HACERLOS ACCESIBLES A TERCEROS BAJO NINGUNA FORMA O PROCEDIMIENTO.

**DÉCIMA SÉPTIMA. - NORMATIVIDAD.**

EN TODO LO NO EXPRESAMENTE PREVISTO EN ESTE CONTRATO, LOS CONTRATANTES SE AJUSTAN A LAS DISPOSICIONES RELATIVAS DEL CÓDIGO MERCANTIL Y CIVIL VIGENTES EN EL ESTADO.

**-DATOS:**

VENDEDOR: AUTOPISTA MÉXICO QUERÉTARO, 175+494 NA PB, EL SAUZ BAJO, PEDRO ESCOBEDO, QUERÉTARO, QUERÉTARO. TEL. 427 27 2 40 41, EMAIL: [ventas@tecnorampa.com.mx](mailto:ventas@tecnorampa.com.mx)

COMPRADOR: AVENIDA DOCTOR ROBERTO MICHEL 939, COLONIA LA AURORA, GUADALAJARA, GUADALAJARA C.P. 44790.TEL 33 1923 7382, EMAIL: [contacto@instaservice.mx](mailto:contacto@instaservice.mx)

**DÉCIMA OCTAVA. - FIRMA ELECTRÓNICA.**

AMBAS PARTES ESTÁN DE ACUERDO CON FIRMAR ELECTRÓNICAMENTE EL PRESENTE CONTRATO ELECTRÓNICO Y/O DIGITAL QUE ESTABLEZCAN PARA ELLO. DICHA FIRMA CONSTITUIRÁ PARA TODOS LOS EFECTOS LEGALES LA MANIFESTACIÓN EXPRESA DE LA VOLUNTAD DE CADA PARTE PARA CELEBRAR Y OBLIGARSE EN LOS TÉRMINOS DE ESTE INSTRUMENTO, ASÍ COMO PARA AUTENTICAR EL MISMO, POR LO QUE DICHA FIRMA ELECTRÓNICA TENDRÁ MISMA VALIDEZ, FUERZA Y EFECTO LEGAL Y VALOR PROBATORIO QUE SU FIRMA AUTÓGRAFA.

**DÉCIMA NOVENA. VICIOS DEL CONSENTIMIENTO Y TOTALIDAD.**

LAS PARTES EXPRESAN QUE EN LA CELEBRACIÓN DEL PRESENTE CONTRATO, NO EXISTE DOLO, MALA FE, VIOLENCIA, ERROR O CUALQUIER OTRO VICIO DE LA VOLUNTAD QUE PUEDA INVALIDARLO, POR LO CUAL RENUNCIAN AL TÉRMINO CONCEDIDO POR LA LEY PARA TAL EFECTO.



EL PRESENTE CONTRATO REPRESENTA LA TOTALIDAD DEL ACUERDO AL QUE HAN LLEGADO LOS CONTRATANTES CON RELACIÓN AL OBJETO DE ESTE, POR LO TANTO, SU SOLA SUSCRIPCIÓN DEJA SIN EFECTOS CUALQUIER OTRO CONTRATO, CONVENIO, ACUERDO O NEGOCIACIÓN PREVIA ALGUNA QUE LAS PARTES HAYAN CELEBRADO O REALIZADO CON RELACIÓN AL OBJETO DEL PRESENTE INSTRUMENTO.

**VIGÉSIMA. - JURISDICCIÓN.**

LOS CONTRATANTES, ACUERDAN QUE PARA EL CASO DE CONTROVERSIA O INTERPRETACIÓN DE LAS OBLIGACIONES Y DERECHOS ADQUIRIDOS EN ESTE CONTRATO RENUNCIAN EXPRESAMENTE A LAS JURISDICCIONES QUE POR MOTIVO DE SU DOMICILIO ACTUAL O FUTURO PUDIESE CORRESPONDER, POR TANTO, SE SOMETEN A LAS LEYES APLICABLES Y TRIBUNALES COMPETENTES DE LA CIUDAD DE SAN JUAN DEL RÍO, ESTADO DE QUERÉTARO.

EL PRESENTE CONTRATO SE FIRMA POR DUPLICADO EN LA CIUDAD DE PEDRO ESCOBEDO, QUERÉTARO, EL DÍA 26 DE SEPTIEMBRE DE 2023.

**"EL VENDEDOR"**



**TECNORAMPA, S.A. DE C.V**  
**JOSÉ LUÍS ORDOÑANA VIVAS**  
REPRESENTANTE LEGAL

**"EL COMPRADOR"**



**SOLUCIONES DE EQUIPAMIENTO ALRETAIL SAPI DE C.V.**  
**LUZ MARIA ESTRADA GONZALEZ**  
APODERADO LEGAL.



## ANEXO A



www.tecnorampa.com.mx  
Lada sin costo 01 800 823 03 32



Atención: JUAN CARLOS PERA

Cot. 37186

### COTIZACIÓN

En TecnoRampa estamos a sus órdenes para apoyar su proyecto  
Querétaro Qro. 02/05/2023  
Vigencia de cotización: 15 días

Atendiendo a su amable solicitud me permito cometer a su consideración la siguiente cotización:

(1) Elevador Montepelotas  
La mejor solución para el transporte de pequeñas cargas de manera segura, ahorrando tiempo y esfuerzo. Requiere 2.80m de sobrepaso mínimo en última estación. No incluye puertas exteriores.

Altura de Levante	4.00 m
Capacidad de Carga	500 kg
Sistema de Operación	Electro Hidráulico
Dimensiones de Claro	1.10 m x 0.95 m
Dimension de la Plataforma	0.90 m x 0.50 m
Foso	-
Garantía de Operación	1 Año en Condiciones Normales
Fijación	Taquetes Expansivos en Finito de Concreto
Voltaje Requerido	110 V
Unidad Hidráulica	2 hp
Sistema de Seguridad	Válvula Fusible
Estaciones	Dos (2)
Accesos	Simple, 1 acceso por estación y 1 puerta en cabina

Precio unitario del equipo en referencia: \$150,000.00 MXN.  
CIENTO CINCUENTA MIL PESOS 00/100 + IVA

Este equipo se considera L.A.B. instalado en Tlalnepantla de Baz, Estado de México. Incluye puesta en marcha. No incluye puertas exteriores de acceso ni perimetrales. Dentro de nuestras condiciones está el 50% de anticipo total del pedido, 35% contra aviso de embarque y saldo contra entrega.  
En espera de vernos favorecidos con su pedido, nos ponemos a sus órdenes para cualquier aclaración.

Ejecutivo de ventas: Ang Evelyn Alvarado



Perifoneo sur #3325 piso 11  
San Jerónimo Acahual  
México, d.F. CP 10400  
018009001181



Lic. José Luis Ordoñana Vivas  
Director general



Cot. 37186  
Lada sin costo: 01 800 823 03 32  
Tels: 01 (427) 804 1372 y 8119  
ventas@tecnorampa.com.mx

Potras: 97188000/ Oblega Cliente: 11673273



*Handwritten signature*

*Handwritten signature*





## ANEXO A



www.tecnorampa.com.mx  
Llida sin costo: 01 800 623 03 32



Atendido: **JUAN CARLOS PERA**

Cot. 37186  
**COTIZACIÓN**

En Tecnorampa estamos a sus órdenes para apoyar su proyecto  
Querétaro Qro. 02/06/2023  
Vigencia de cotización: 15 días

Atendiendo a su amable solicitud me permito someter a su consideración la siguiente cotización:

(1) Elevador Multipistas  
La mejor solución para el transporte de pequeñas cargas de manera segura, ahorrando tiempo y esfuerzo. Raquera 2.80m de sobrepeso mínimo en última estación. No incluye puertas estaciones.

Altura de Levante	4.00 m
Capacidad de Carga	500 kg
Sistema de Operación	Electro Hidráulico
Dimensiones de Claro	1.10 m x 0.95 m
Dimension de la Plataforma	0.90 m x 0.50 m
Foso	-
Garantía de Operación	1 Año en Condiciones Normales
Fijación	Tarjetas Expansivos en Firmes de Concreto
Voltaje Requerido	110 V
Unidad Hidráulica	2 hp
Sistema de Seguridad	Válvula Fusible
Estaciones	Dos (2)
Accesos	Simple, 1 acceso por estación y 1 puerta en cabina

➤ Precio unitario del equipo en referencia: \$150,000.00 MXN.  
CIENTO CINCUENTA MIL PESOS 00/100 + IVA

(2) Este equipo se considera L.A.B. instalado en Tlalneapantla de Baz, Estado de México. Incluye puesta en marcha. No incluye puertas exteriores de acceso ni perimetrales. Dentro de nuestras condiciones está el 50% de anticipo total del pedido. 35% contra aviso de embarque y saldo contra entrega.  
En espera de vermos favorecidos con su pedido, nos ponemos a sus órdenes para cualquier aclaración.

Ejecutivo de ventas: Arq. Evelin Alvarado



Periferico sur #3325 piso 11.  
San Jeronimo Aculco  
México, de. CP 16400  
018049001181



Lic. José Luis Ordoñana Vivas  
Director general



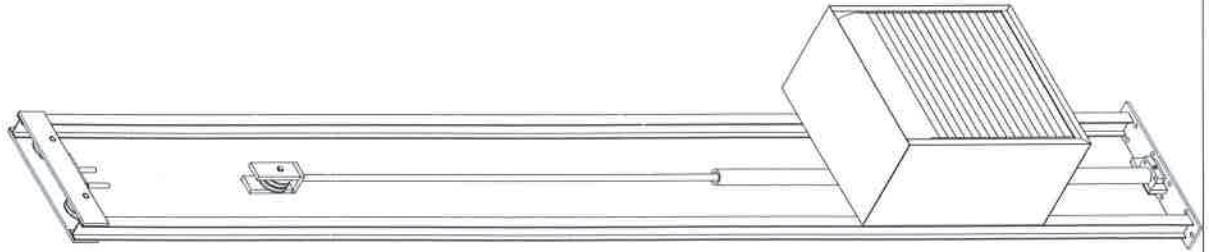
Cot. 37186  
Llida sin costo: 01 800 623 03 32  
Tel: 01 (437) 464 1372-5118  
ventas@tecnorampa.com.mx

Poliza: 97380366 Cédula Electr: 11572213



[Handwritten signature]





DIRECCION:  
 AUTOPISTA  
 MEXICO-QUERETARO  
 KM 175+494 COLONIA  
 EL SAUZ BAJO

TEL: 01 427 272 40 41

DESCRIPCION DEL EQUIPO:

ELEVADOR MONTAPLATOS

CARGA 500 KG

RECORRIDO: 3.40M

UNIDAD HIDRAULICA: 2 HP

ESTACIONES: 2

VENDEDOR: ARQ. EVELIN ALVARADO

RAZON SOCIAL: SOLUCIONES DE  
 EQUIPAMIENTO AL RETAIL

NO. DE CLIENTE: 29813 - 22692

FECHA: 26/09/2023

FIRMA DE CONFORMIDAD DEL CLIENTE:

CONDICIONES DE ENVIO DEL EQUIPO

CABINA: ARMADA

COLUMNAS: EN DOS PARTES

DIMENSIONES DE VANO:

COLOR DEL EQUIPO

CABINA: ACERO INOXIDABLE SILVER METALLIC

TIPO DE ALIMENTACION

MONOFÁSICA 110 VAC

TUBERIA: DELGADA

COMPLEMENTOS

- ACCESO SIMPLE
- LA OPERACIÓN DEL EQUIPO ES MANUAL
- NO INCLUYE PUERTAS EXTERIORES
- NIVEL DE PISO INTERIOR DE CABINA A N.P.T.
- EN SEGUNDA ESTACIÓN: 1.00M
- COLUMNAS CON SOBREPASO DE 2.40M

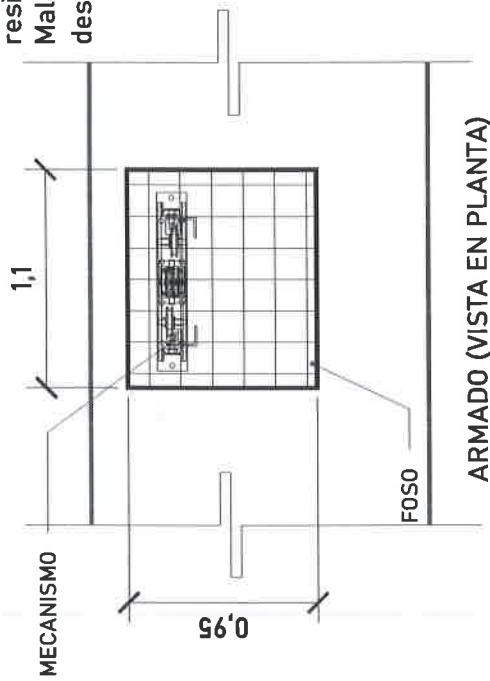
SOLUCIONES DE EQUIPAMIENTO AL  
 RETAIL, SAPI DE C.V.



R.F.C. SER190802-L51



Firme de concreto con una resistencia de  $F'c = 250 \text{ kg/cm}^2$ .  
Malla electrosoldada de 6.6.10.10 después de los 10cm.

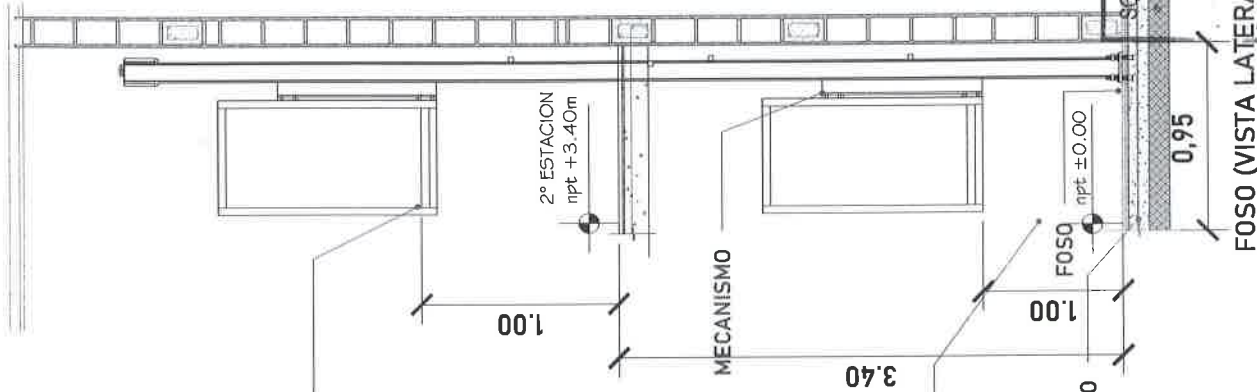


ARMADO (VISTA EN PLANTA)

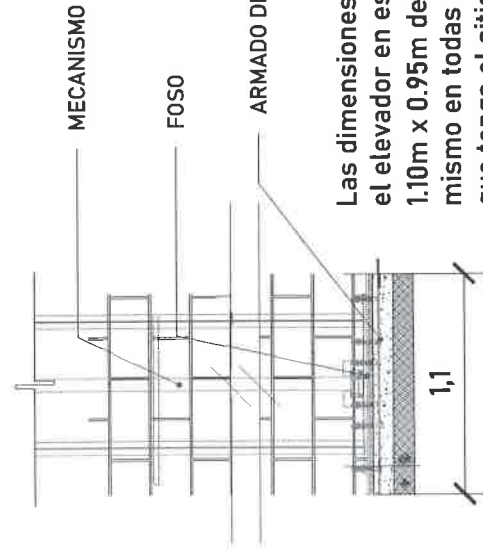
ALTURA DE COLUMNAS	
Recorrido	3.40m
Sobre Paso	2.40m
Total	5.80m

- Altura de cabina a N.P.T. En estación 1: 1.00m a lecho bajo
- Nivel de piso interior de cabina a N.P.T. de segunda estación: 1.00m

Nivel de piso interior de cabina a N.P.T. de segunda estación: 1.00m



FOSO (VISTA FRONTAL)



Las dimensiones del área para el elevador en este caso de 1.10m x 0.95m deberá de ser el mismo en todas las estaciones que tenga el sitio.

ARMADO DE CONCRETO

Altura de elevación de cabina sobre nivel de piso P.B. requerida para Unidad Hidráulica

ARMADO DE CONCRETO

COMUNICACION

SECCION Carretera Federal México-Querétaro

ORDENADOR

NOTAS GENERALES

TITULO DE IDENTIFICACION

PROYECTO: ...

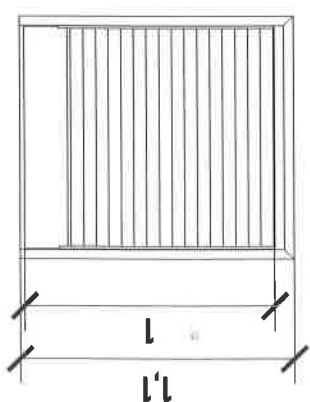
FECHA: ...

REVISOR: ...

PROYECTANTE: ...

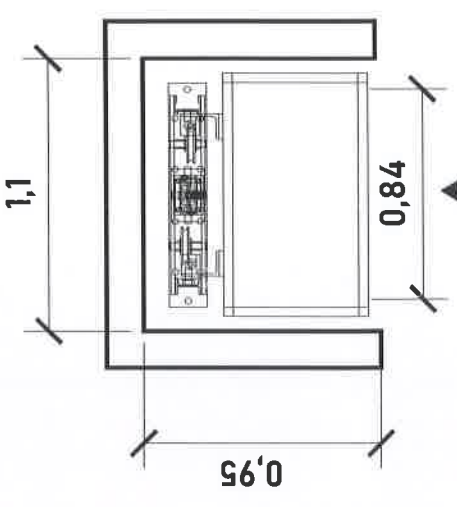
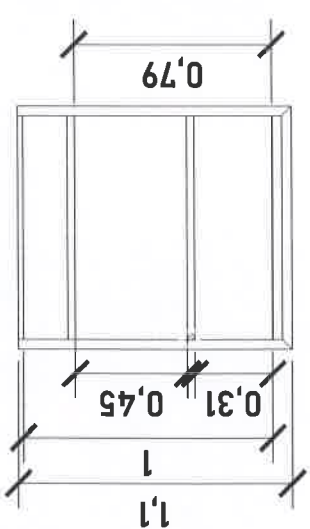
ESCALA: A-2

R.F.G. Serrano



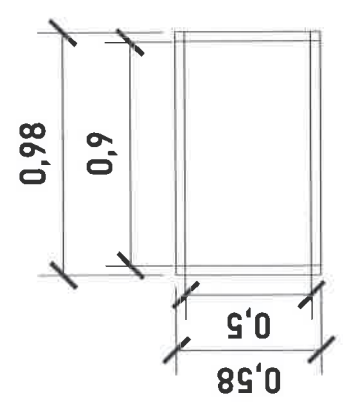
**CABINA (VISTA EN FRONTAL)**

ALTURAS DEL EQUIPO:	
ALTURA CABINA	1.10 M
ALTURA INT. DE CABINA	1.00 M
ENTREPAÑO SUPERIOR	0.45 M
ENTREPAÑO INFERIOR	0.31 M



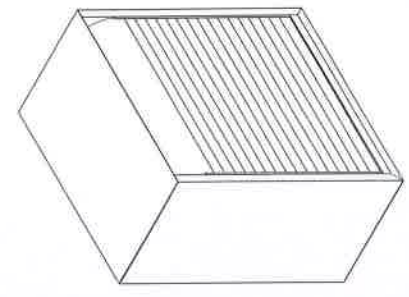
ACCESO

DIMENSIONES DE ACCESO	
DIMENSIÓN DE ACCESO LIBRE	0.84 M



ACCESO

DIMENSIONES INTERIORES DEL EQUIPO:	
ANCHO INT. DE CABINA	0.90 M
LARGO INT. DE CABINA	0.50 M



COMPAÑIA DE DISEÑO

INGENIERIA

Carretera Federal México-Querétaro

DIRECCION

NOTAS GENERALES

TITULO DE IDENTIFICACION

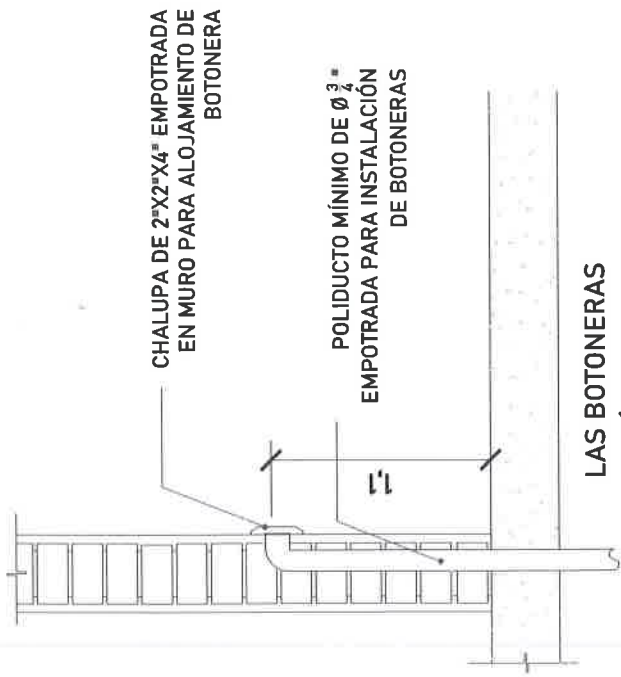
NO. IDENTIFICACION

FECHA

**Se pide que el área de equipamiento del elevador este nivelado y a plomo en cada una de sus estaciones.**

R.F.C. SER190802-L51





CHALUPA DE 2"x2"x4" EMPOTRADA EN MURO PARA ALOJAMIENTO DE BOTONERA

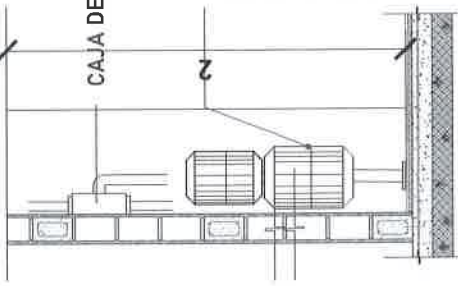
POLIDUCTO MÍNIMO DE Ø 3/4" EMPOTRADA PARA INSTALACIÓN DE BOTONERAS

**LAS BOTONERAS SERÁN EMPOTRADAS**

El cliente suministra, instala y guía tubería de 3/4" para botoneras, dejando chalupa en cada estación y canalización en escalera a las estaciones subsecuentes, remata a caja registro de 4" x 4", ubicada en área donde se ubique la unidad hidráulica y control eléctrico proporcionado por TECNORAMPA, a no mayor de 5.00m del área del equipo.

TABLA DE CALIBRES	
CALIBRE	DISTANCIA
8 AWG	0-10M
6 AWG	11-15 M
(CONTEMPLAR CALCULO)	16- EN ADELANTE

DESCRIPCIÓN DE UNIDAD HIDRAULICA 2HP	
ALIMENTACION	110 VCA
NUMERO DE FASES	1
AMPERS DE CONSUMO	18.5
WATSS DE CONSUMO	1.5 KW
TIPO DE ACEITE	ISO 68
RANGO DE VARIACION DE VOLTAGE	110 VAC +/-5%



**UNIDAD HIDRÁULICA**  
El motor del equipo Tecnorampa, debe estar protegido del polvo y agua o cualquier sustancia que pudiera contaminar el aceite por eso se solicita un nicho de 0.85mx0.65mx2.00m para su resguardo.

El cliente suministra, instala y energiza centro de carga con alimentación Monofásica a 110V, con neutro y tierra física, e interruptor termomagnético de 1 x 30 Amp exclusivo para el elevador. El centro de carga deberá colocarse en el área donde se ubique la unidad hidráulica y control eléctrico proporcionado por TECNORAMPA a no mayor de 5.00m del área del equipo.

**Por seguridad no deberá ser manipulado por personal no autorizado**



UBICACION  
Carretera Federal Mexico-Quintana Roo



NOTAS GENERALES

LISTA DE MODIFICACIONES	
NO.	DESCRIPCION

SOLUCIONES DE EQUIPAMIENTO AL RETAL-SAP DE CV  
**IS INSTASERVICE**  
 R.F.C. SER190802-L51

\*Al hacer caso omiso de las indicaciones ya dicitadas y tenga alguna falla el equipo, Tecnorampa no se hará responsable de estas, además de que el año de garantía no tendrá cobertura





## PRECAUCIONES

No operar el elevador cuando exista fuga de fluido hidráulico.

Respetar las indicaciones sin sobrepasar su capacidad de peso 500kg.

No operar el equipo, sin antes haber sido entregado por un personal asignado de la empresa Tecnorampa.

No utilizar el elevador en casos de incendio.

No operar el elevador en caso de que los cables de acero se encuentren deshilados.

## REQUISITOS DE INSTALACION

- 1.- El foso estará en óptimas condiciones
  - a) No encharcamientos
  - b) No objetos ni materiales dentro
  - c) Acceso libre al area de instalación
- 2.- Se necesita energía a 220V, para conectar una maquina de soldar a 2 fases, capacidad de consumo de 60 Amp  
\*En dado caso de no contar con la alimentación, contacte a su vendedor para dar solución.
- 3.- La obra civil (foso y refuerzos) debera estar lista en la fecha programada de su instalación.
- 4.- Considerar el espacio de accesos y vanos en sitio para el acceso del equipo al lugar de su instalación

ENCUADRE DE LOCALIZACION



UBICACION  
Carretera Federal México-Querétaro

ORIENTACION



NOTAS GENERALES

MAPA DE MODIFICACIONES

NO.	DESCRIPCION	FECHA
1	MODIFICACIONES	
2		
3		
4		
5		
6		
7		
8		
9		
10		

Grupo Tecnorampa

SOLUCIONES DE EQUIPAMIENTO AL  
RETAIL  
SAP DE CV

REGISTRADO EN EL INSTITUTO MEXICANO DE PROTECCION CONSUMIDORES

REGISTRADO EN EL INSTITUTO MEXICANO DE PROTECCION CONSUMIDORES

REGISTRADO EN EL INSTITUTO MEXICANO DE PROTECCION CONSUMIDORES

REGISTRADO EN EL INSTITUTO MEXICANO DE PROTECCION CONSUMIDORES

REGISTRADO EN EL INSTITUTO MEXICANO DE PROTECCION CONSUMIDORES

REGISTRADO EN EL INSTITUTO MEXICANO DE PROTECCION CONSUMIDORES

**IS INSTASERVICE**  
"SI LLAMAS AL MANDO"

R.F.C. SER190802-L51