

TecnoRampa
INGENIERIA EN TECNOLOGIA Y SERVICIOS

DIRECCION:
 AUTOPISTA
 MEXICO-QUERETARO
 KM 175+494 COLONIA
 EL SAUZ BAJO

TEL.: 01 427 272 40 41

DESCRIPCION DEL EQUIPO:

ELEVADOR CARGA - SEMICOMPLETA

CARGA 500 KG

RECORRIDO: 3.98 M

ESTACIONES: 2

UNIDAD HIDRÁULICA: 2HP

VENDEDOR: ARQ. SALVADOR SILVA

RAZON SOCIAL: EBI CONSTRUCCIONES

NO. DE CLIENTE: 23371 - 14208

FECHA: 07/08/2023

FIRMA DE CONFORMIDAD DEL CLIENTE:

CONDICIONES DE ENVIO DEL EQUIPO

CABINA: ARMADA

COLUMNAS: EN 2 PARTES

DIMENSIONES DE VANO:

COLOR DEL EQUIPO

EQUIPO: NEGRO

ACABADOS: CRISTAL CLARO, ESMERILADO

TIPO DE ALIMENTACION

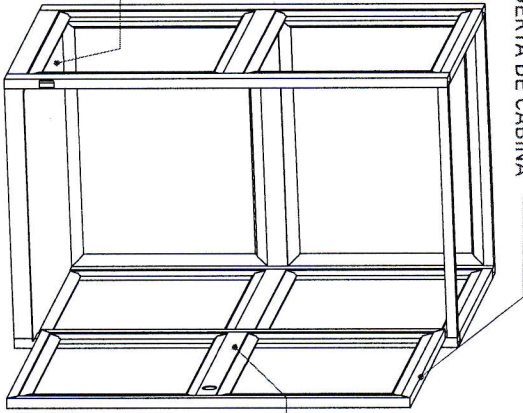
MONOFASICA 110 VAC

TUBERIA - DELGADA

COMPLEMENTOS

- CARTONES Y LONAS ANTICHISPASS
- IMSS
- INE
- DESCARGA A LAS 6:00 A.M.
- PANEL DE SEGURIDAD BRAILE
- PREPARACIÓN PARA ELECTROIMÁNES EN CAJA DE CONTROL
- COTIZAR ELECTROIMANES

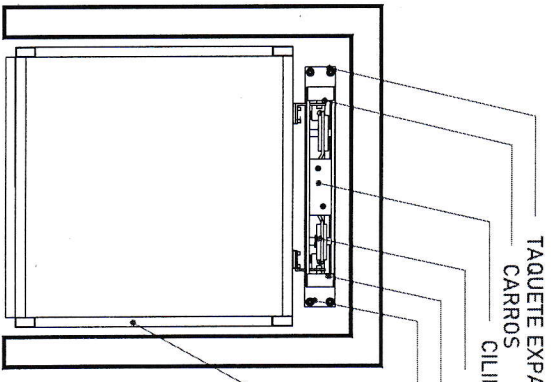
LUIS EDUARDO BERRUEZA MUÑOZ
 19/ SEPTIEMBRE / 2023



PUERTA DE CABINA

PISO DE LAMINA
ANTIDERRAPANTE

CABINA (VISTA
EN ISOMETRICO)

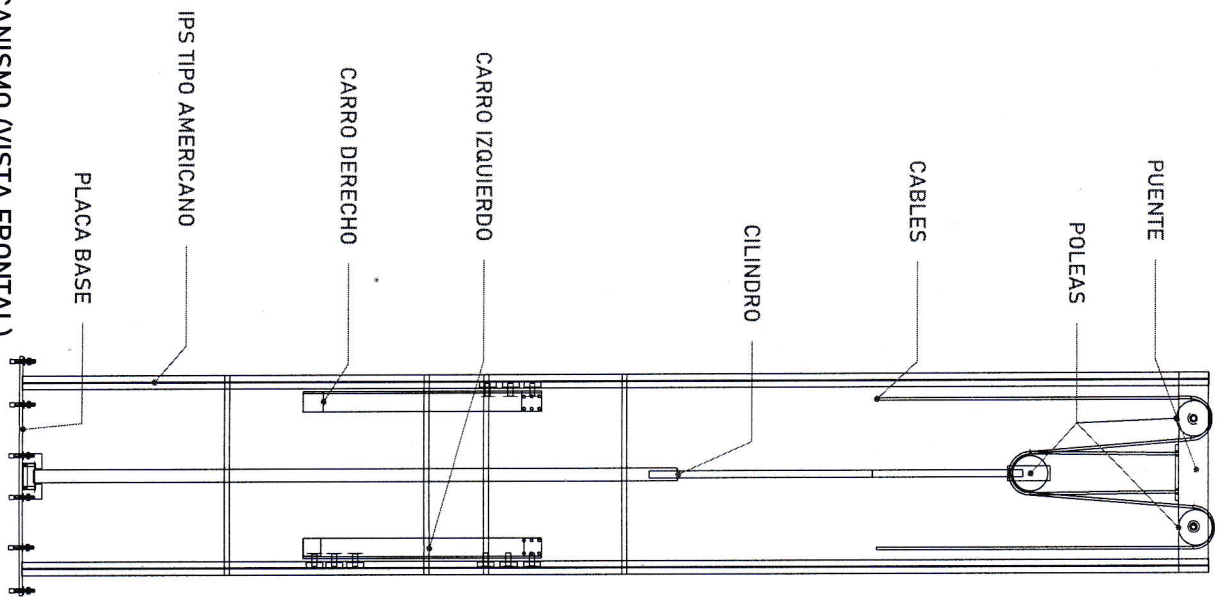


ESTRUCTURA DE EQUIPO

CABINA (VISTA
EN PLANTA)

Luis E. Bernabeza Miller

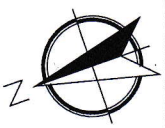
19 SEPT / 2023



MECANISMO (VISTA FRONTAL)

PROYECTO DE LOCALIZACIÓN

INSTITUCIÓN
Comisión Federal Mexicana-Quezaltenango



NOTAS GENERALES

TABLA DE MODIFICACIONES:

NO.	FECHA	DESCRIPCIÓN

Tecnia Rama

DIRECCIÓN: **Tecnia Rama**

REGION: **SONOMA**

COMUNIDAD: **EL CERRILLO**

PROYECTO: **PROYECTO DE LOCALIZACIÓN DE LA PLANTA DE GENERACIÓN DE ENERGÍA ELÉCTRICA EN LA COMUNIDAD DEL CERRILLO, MUNICIPIO DE SAN JUAN, ESTADO DE SONOMA, MÉXICO**

PLANTA: **PLANTA DE LOCALIZACIÓN DE LA PLANTA DE GENERACIÓN DE ENERGÍA ELÉCTRICA**

DESCRIPCIÓN DE PARTES: **A-1**

Firme de concreto armado con una resistencia de $F'c = 250 \text{ kg/cm}^2$.

Por motivos de seguridad ante posibles acumulaciones de agua se recomienda la instalación de una salida de drenaje (coladera)

ALTURA DE COLUMNAS	
Foso	0.20m
Recorrido	3.98m
Sobre paso	1.80m
Total	5.98m

ARMADO (VISTA EN PLANTA)

Las dimensiones del área para el elevador en este caso de 1.50m x 1.75m deberá de ser el mismo en todas las estaciones que tenga el sitio.

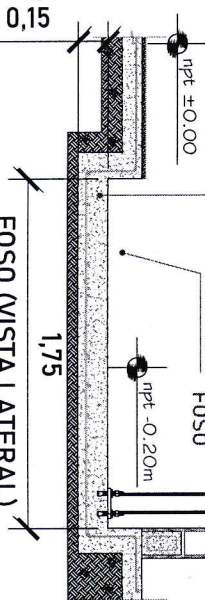
FOSO (VISTA FRONTAL)

Espesor de firme de concreto armado.
Resistencia de $F'c = 250 \text{ kg/cm}^2$

Luis E. Bernabeo Milera

19/SEPTIEMBRE 2023

FOSO (VISTA LATERAL)



ORDEN DE LOCALIZACIÓN:

PROYECTO: Carrera Federal Madero-Queretaro

ORIENTACION:

NOTAS GENERALES:

TABLA DE MODIFICACIONES:

NO.	FECHA	DESCRIPCION

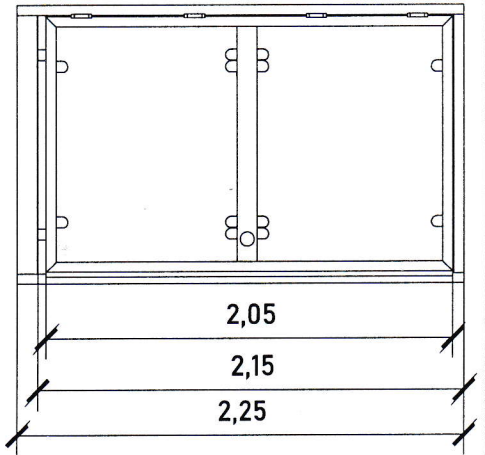
DISEÑADA POR: *Tecnia Rampea*

REVISADA POR: *Luis E. Bernabeo Milera*

PROYECTO: Carrera Federal Madero-Queretaro

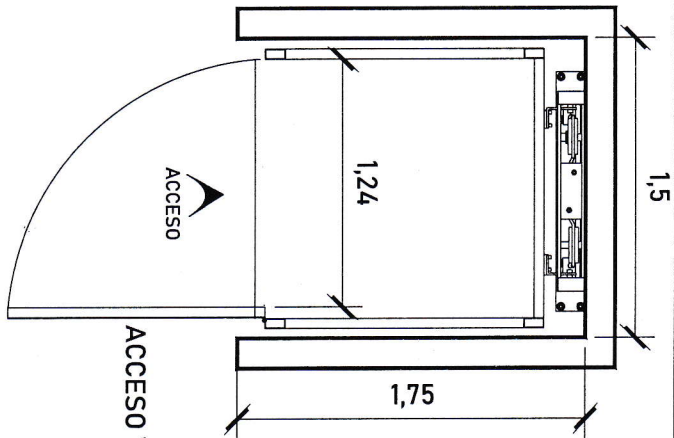
ESTACION: A-2

HECHO PARA EL ELEVADOR:



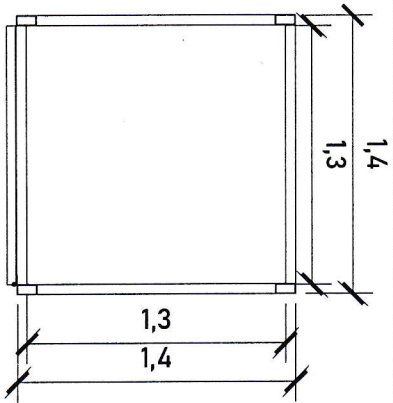
CABINA (VISTA EN FRONTAL)

ALTURAS DEL EQUIPO:	
ALTURA CABINA	2.25 M
ALTURA DE PUERTA	2.05 M
ALTURA INT. DE CABINA	2.15 M



ACCESO Y ABATIMIENTO

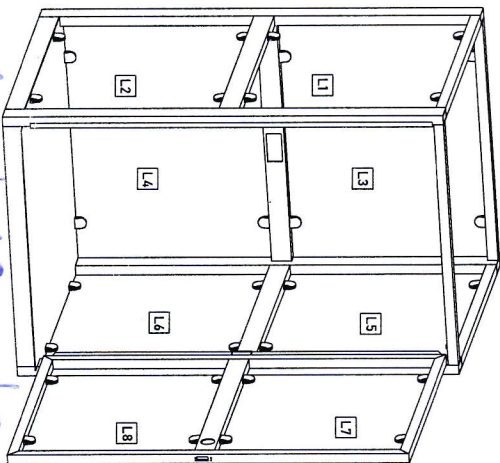
DIMENSIONES DE ACCESO	
DIMENSION DE PUERTA	1.30 M
DIMENSION DE ACCESO LIBRE	1.24 M



Para el acceso se tiene una pestaña de 5cm, por lo tanto se pide que el área del elevador este nivelado y a plomo en cada una de sus estaciones.



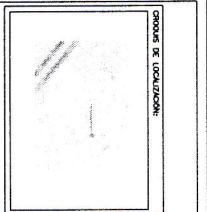
Handwritten signature



ACABADOS

ACABADOS DEL EQUIPO:	
L1	CRISTAL CLARO
L2	CRISTAL CLARO
L3	CRISTAL ESMERILADO
L4	CRISTAL ESMERILADO
L5	CRISTAL CLARO
L6	CRISTAL CLARO
L7	CRISTAL CLARO
L8	CRISTAL CLARO

Handwritten notes:
 Luis Eduardo Berbelletta Milgrel
 * solamente L7 serd cristal claro
 el resto en cristal esmerilado
 19/1 SEPT/2023



NOTAS GENERALES

TABLA DE UBICACIONES:

Empresax Teceogranpa

REGION SOCIAL 1
 SERVICIOS DE INGENIERIA

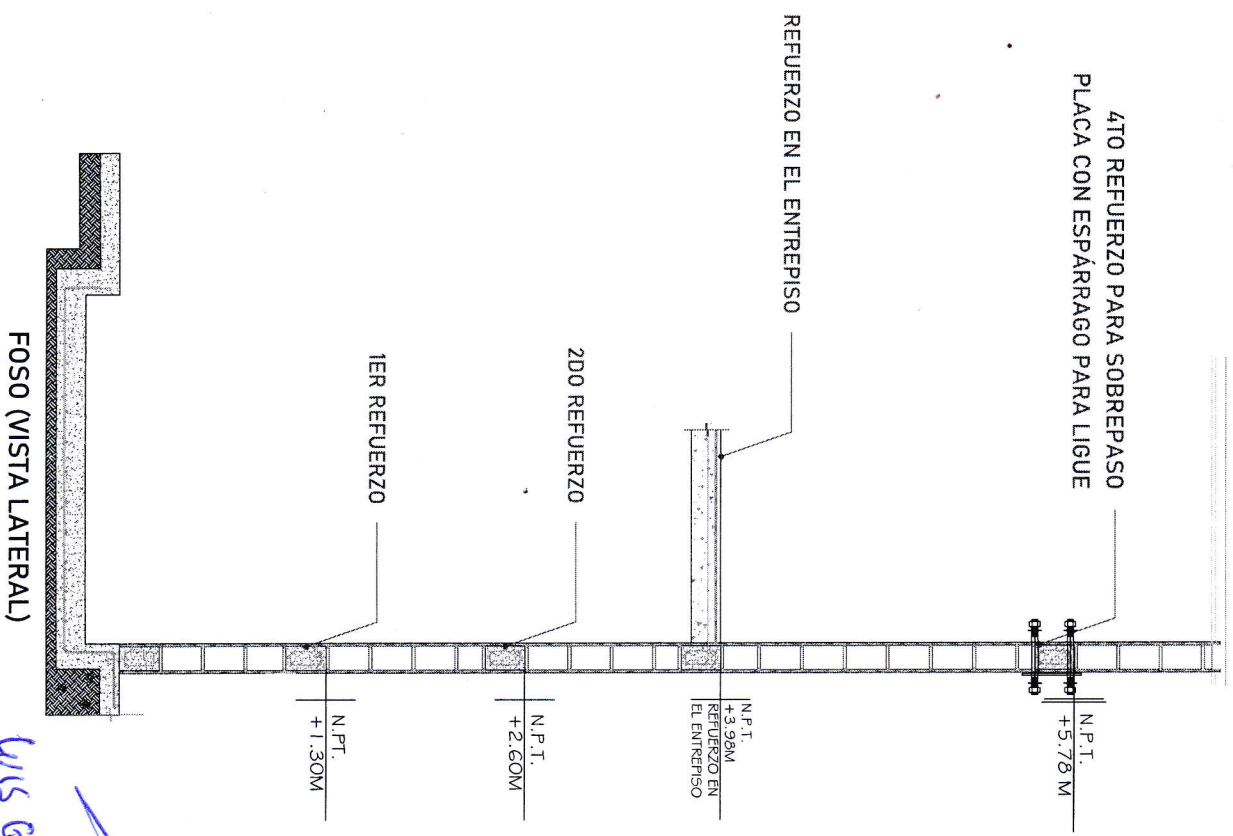
PROYECTO: **MANEJO DEL TRAFICO EN EL TUNEL DE LA CARRERA FEDERAL MEXICO-QUERETARO**

CLIENTE: **INACOM**

FECHA DE EMISION: **15/09/2023**

ESCALA: **1:30**

PROYECTISTA: **A-3**



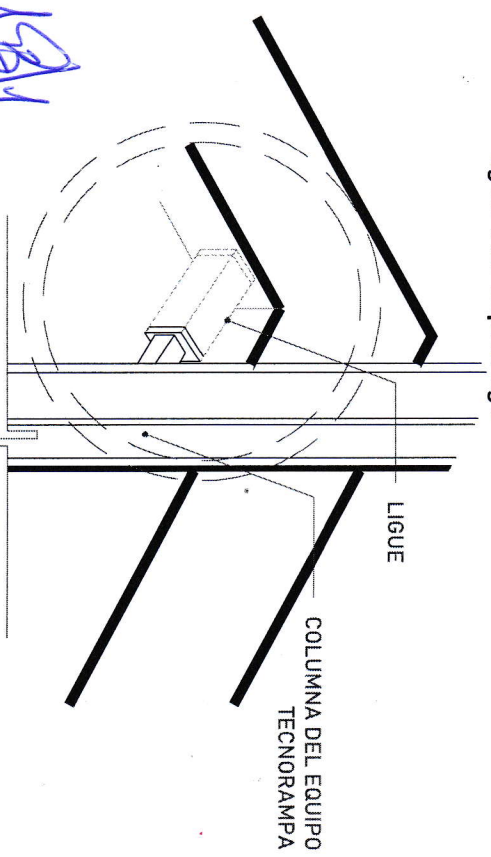
Para la estabilidad del equipo Tecnorampa debera ser anclado aun cierto numero de refuerzos estos serán de acuerdo al recorrido del equipo y a los distintos niveles que se tengan.

Para anclar se solicita una cadena de concreto ($f'c=250 \text{ kg/cm}^2$) o una viga de acero, ambas minimo de 15 cm.

En la ultima estación nuestras columnas tienen un sobrepaso de 1.80m por lo tanto se solicita un refuerzo a esa altura.

El área de 1.75m x 1.50m deberá quedar libre para la instalación del equipo.

Los refuerzos contarán con una placa para ligue con espárrago



Las columnas del equipo Tecnorampa se ligan a distintas alturas por eso se solicitan los refuerzos, estos son puestos por el cliente.

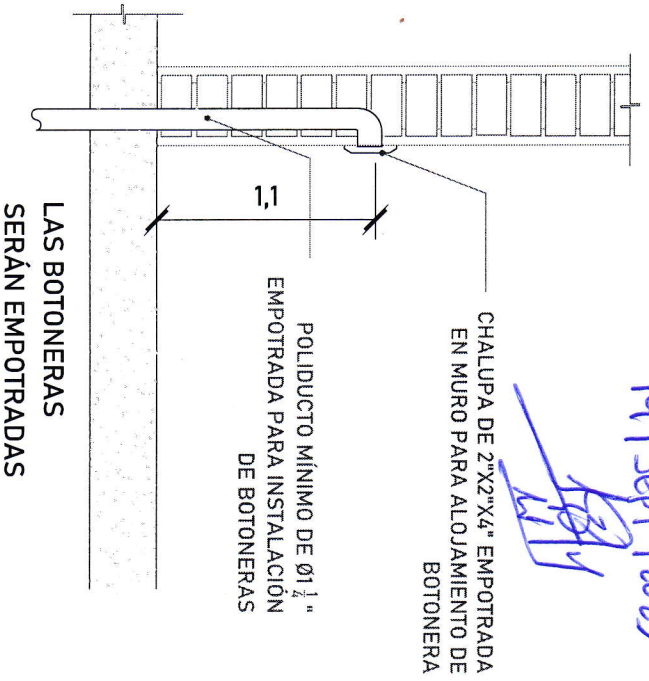
Handwritten signature and name: Luis Guadalupe Berakelera Valdez

Handwritten date: 19/ SEPT / 2013

ORGANIZACION: Carrera Federal Médico-Quirófano		TITULO DE IDENTIFICACION: No. 1. IDENTIFICACION TECNORAMPA/2013	
ORIENTACION: 		NOTAS GENERALES	
CLASIFICA: Tecnorampa			
RAZON SOCIAL: INSTITUCIONES			
VIGENCIA: 2013		MODIFICACION: 2013	
TIPO: AV4		ANGIO: AV4	
ANGULO DEL ELEVADOR:			

Luis Eduardo Bernabeles Ullate

19/ SEPT / 2023



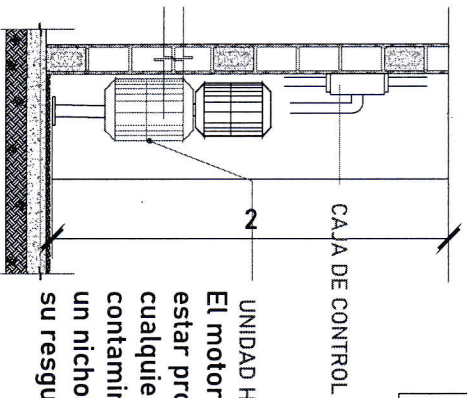
LAS BOTONERAS
SERÁN EMPOTRADAS

Para que las botoneras queden empotradas se solicita al cliente tener un poliducto de $\varnothing 1 \frac{1}{4}$ " por donde se quiere tener las botoneras de llamado del equipo Tecnorampa. Esta canalización rematan a la caja de control eléctrico (espacio designado para el motor del elevador)

DESCRIPCIÓN DE UNIDAD HIDRÁULICA 2HP	
ALIMENTACION	110 VCA
NUMERO DE FASES	1
AMPERS DE CONSUMO	18.5
WATSS DE CONSUMO	1.5 KW
TIPO DE ACEITE	ISO 68

TABLA DE CALIBRES	
CALIBRE	DISTANCIA
8 AWG	0-10M
6 AWG	11-15 M
(CONTEMPLAR CALCULO)	16- EN ADELANTE

COMO REFERENCIA
RANGO DE VARIACIÓN DE VOLTAJE
MOTOR 3 HP: 220 VAC +- 5%

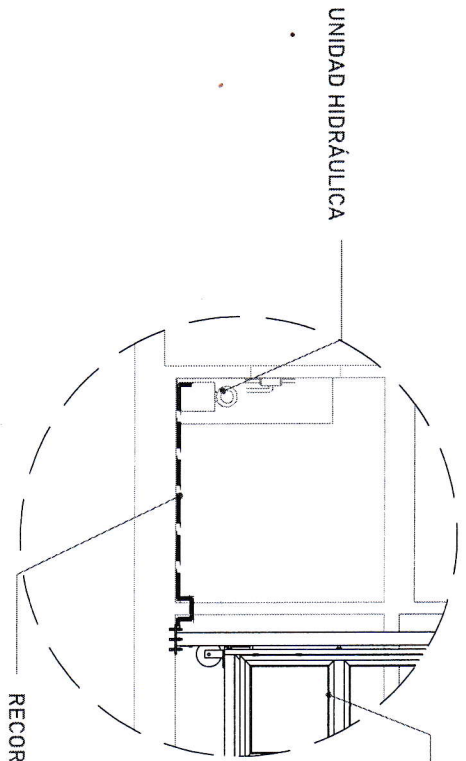


El motor del equipo Tecnorampa, debe estar protegido del polvo y agua o cualquier sustancia que pudiera contaminar el aceite por eso se solicita un nicho de 0.85mx0.65mx2.00m para su resguardo.

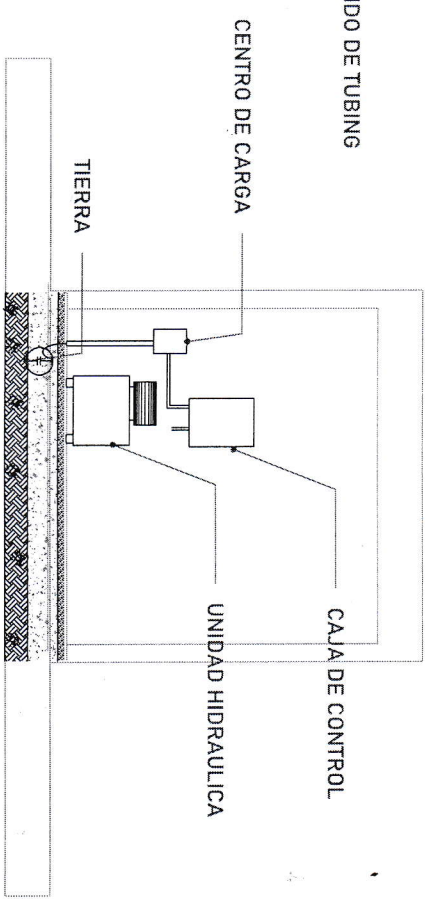
Por seguridad no deberá ser manipulado por personal no autorizado

*Al hacer caso omiso de las indicaciones ya dictadas y tenga alguna falla el equipo, Tecnorampa no se hará responsable de estas, además de que el año de garantía no tendría cobertura para estos daños.

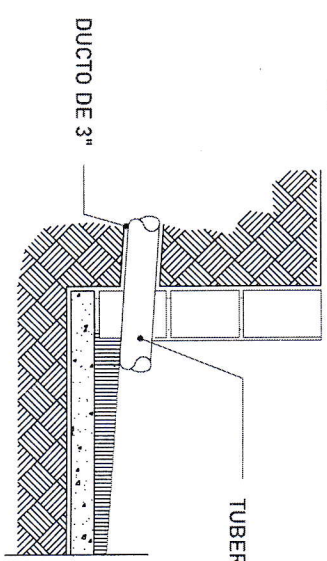
<p>COORDENADAS DE LOCALIZACIÓN</p>	<p>REGION: Campeche Federal México-Quintana Roo</p>
<p>NOTAS GENERALES</p>	<p>REGION: Campeche Federal México-Quintana Roo</p>
<p>TITULO DE INDICACIONES:</p> <p>NO. 01</p> <p>INDICACIONES PARA LA INSTALACION DEL EQUIPO</p>	<p>REGION: Campeche Federal México-Quintana Roo</p>
<p>INDICACIONES:</p> <p>REGION: Campeche Federal México-Quintana Roo</p>	<p>REGION: Campeche Federal México-Quintana Roo</p>



El tubing que es la conexión del mecanismo del elevador a la Unidad Hidráulica, donde pasa el aceite. No tiene que tener una distancia máxima de 5.00m lineales.



Para la alimentación del equipo se requiere una Unidad Hidráulica se solicita que este motor este lo mas cerca posible del equipo, por lo tanto se solicita al cliente tener un ducto de 3" para poder pasar ahí el tubing y los cables para la botoneras



La imagen es solamente ilustrativa.

TUBERIA DE CABLEADO ELÉCTRICO
TUBING

Luis G. Bermejo Alvarado
19/ Septiembre 2023

[Handwritten signature]

GRUPO DE LOCALIZACIÓN:

DIRECCIÓN:
Carretera Federal México-Querétaro



NOTAS GENERALES

TITULO DE IDENTIFICACION:

No. IDENTIFICACION: 3026 Tecnorampa/18/2013

EMPRESA: **Tecnorampa**

PROYECTO: **RECONSTRUCCION DEL CONDOMINIO**

PROYECTISTA: **MARIO SALVADOR SILVA**

CLIENTE: **SECTORA**

PROYECTO: **RECONSTRUCCION DEL CONDOMINIO**

PLANTILLA: **DUCTO Y UNIDAD HIDRAULICA**

ESCALA: **A-6**

PUERTA INTERIOR

El elevador cuenta con una puerta que viaja junta con este.
Por tal situación se recomienda la colocación de una protección en cada una de las estaciones.
Tomar en cuenta que se tendrá que respetar las dimensiones de la puerta del elevador.

PRECAUCIONES

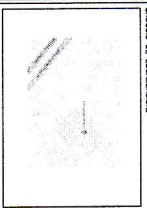
No operar el elevador cuando exista fuga de fluido hidráulico.
Respetar las indicaciones sin sobrepasar su capacidad de peso 500kg.
No operar el equipo, sin antes haber sido entregado por un personal asignado de la empresa Tecnorampa.
No utilizar el elevador en casos de incendio.
No operar el elevador en caso de que los cables de acero se encuentren deshilados.

REQUISITOS DE INSTALACION

- 1.- El foso estará en óptimas condiciones
 - a) No encharcamientos
 - b) No objetos ni materiales dentro
 - c) Acceso libre al area de instalación
- 2.- Se necesita energía a 220V, para conectar una maquina de soldar a 2 fases, capacidad de consumo de 60 Amp
*En dado caso de no contar con la alimentación, contacte a su vendedor para dar solución.
- 3.- La obra civil (foso y refuerzos) debera estar lista en la fecha programada de su instalación.
- 4.- Considerar el espacio de accesos y vanos en sitio para

Luis E. Benavente Muler
19/ Septiembre 2023

ORDEN DE LOCALIZACION



Ubicación
Carretera Federal México-Querétaro

ORIENTACION



NOTAS GENERALES

TABLA DE MODIFICACIONES

No.	DESCRIPCION DE LA MODIFICACION

Disenador: **Tecnorampa**

PROYECTO:

CLIENTE:

FECHA:

COMENTARIOS: **A-7**