

**TecnoRampa**  
SINERGIAS EN TECNOLOGÍA Y SERVICIOS

DIRECCION:  
AUTOPISTA  
MEXICO-QUERETARO  
KM 175+494 COLONIA  
EL SAUZ BAJO

TEL: 01 427 272 40 41

CONDICIONES DE ENVIO DEL EQUIPO

PLATAFORMA: ARMADA

MECANISMO:

DIMENSIONES DE VANO:

DESCRIPCION DEL EQUIPO:

ELEVADOR TIJERA - CON FOSO

CARGA 400 KG

RECORRIDO: 1.75 M

ESTACIONES: 2

UNIDAD HIDRÁULICA: 2HP

COLOR DEL EQUIPO

EQUIPO: GRIS

ACABADOS: CRISTAL CLARO

TIPO DE ALIMENTACION

MONOFÁSICA 110 VAC

TUBERÍA: GRUESA

VENDEDOR: LIC. LUIS FRANCISCO VILLA E.

RAZÓN SOCIAL: ID EMPRESARIUM

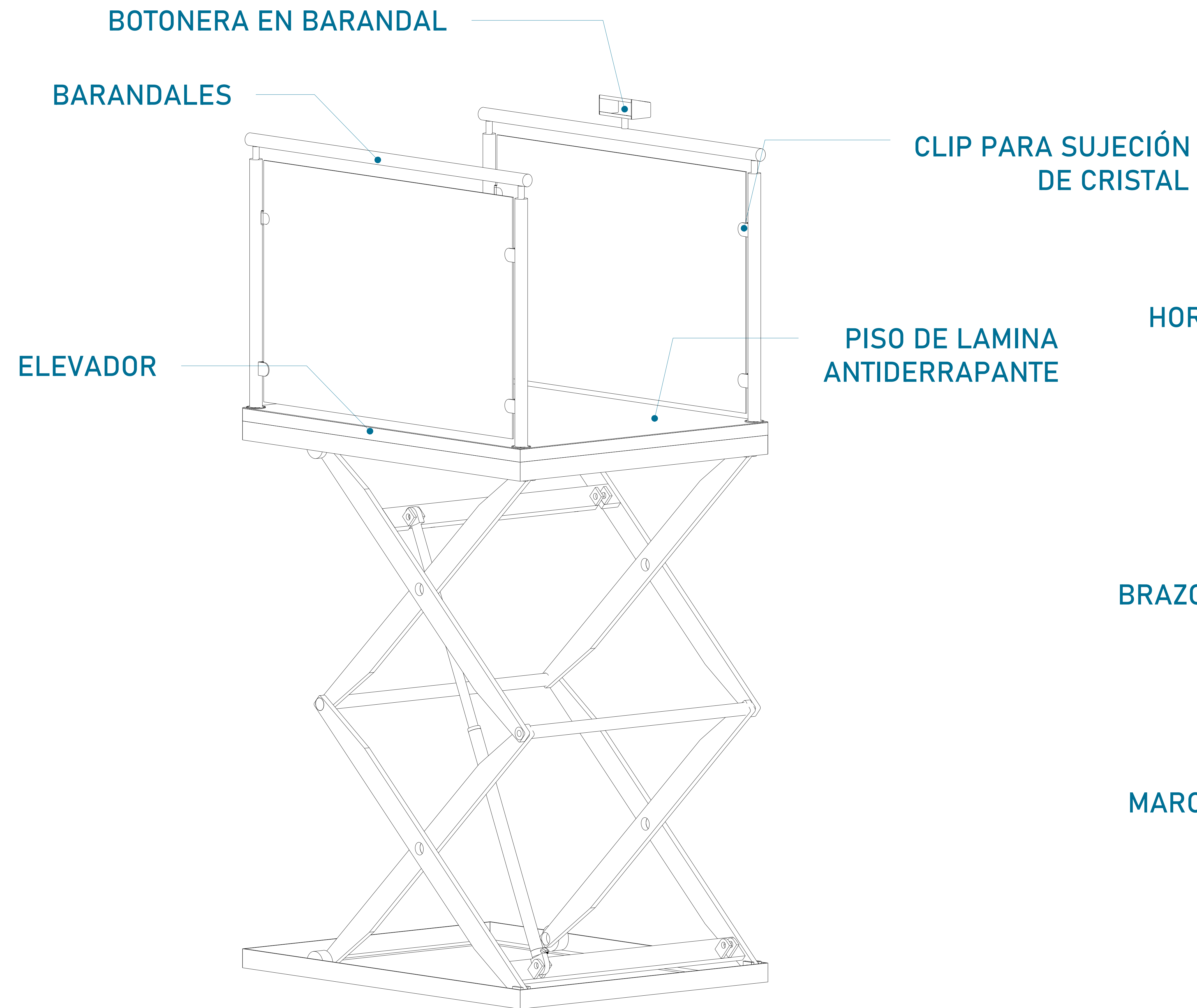
NO. DE CLIENTE: COT. 32940

FECHA: 18/10/2023

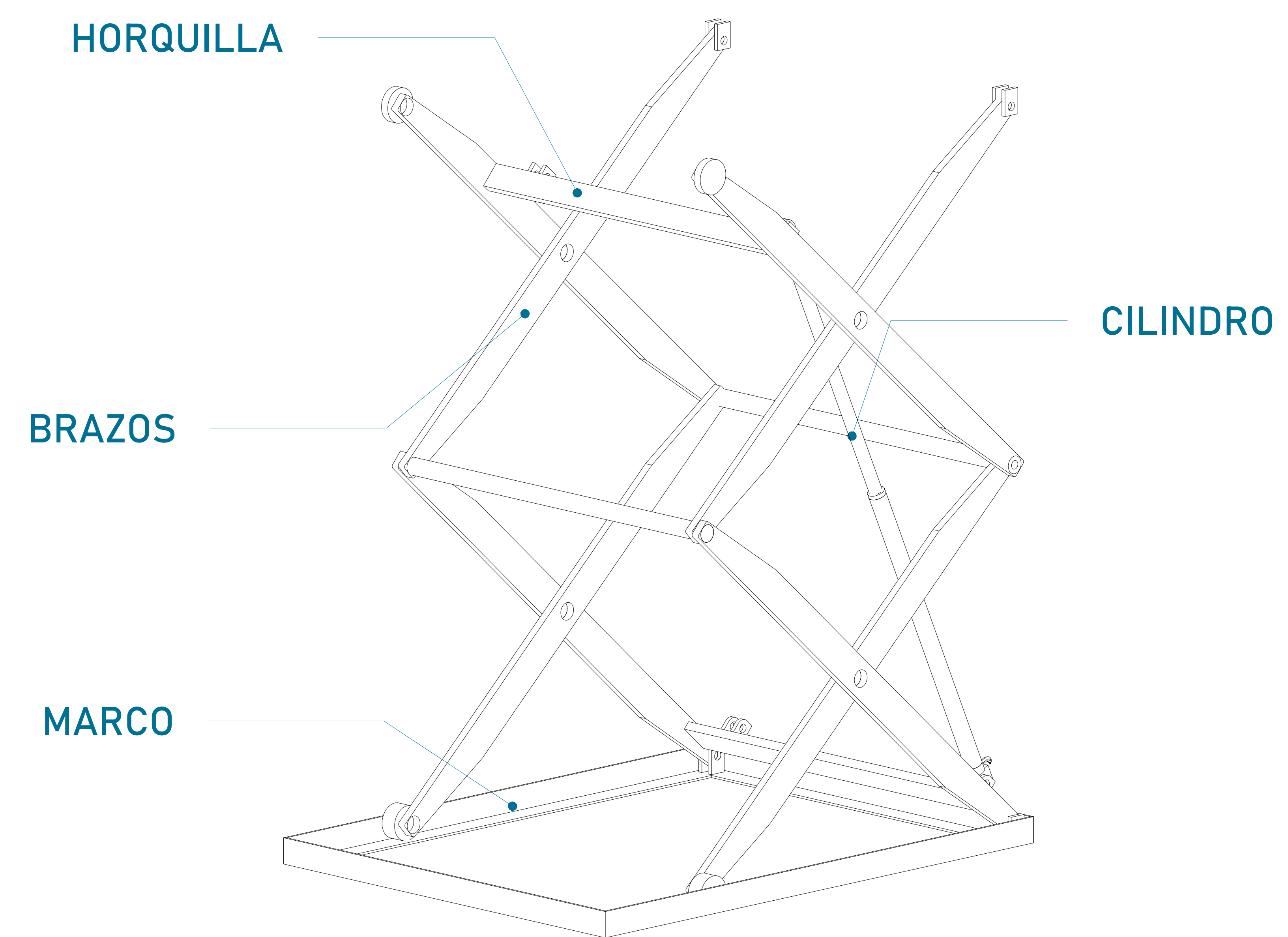
FIRMA DE CONFORMIDAD DEL CLIENTE:

COMPLEMENTOS

- A PIE DE BANQUETA
- DOS PEDESTALES
- 08:00 AM - 6:00 PM
- INE

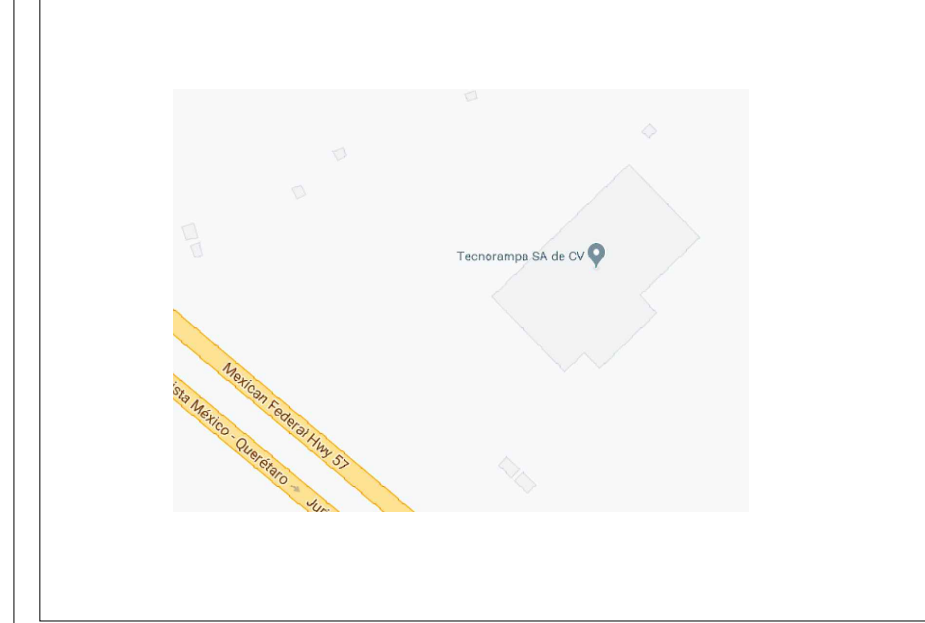


**CABINA (VISTA EN ISOMETRICO)**



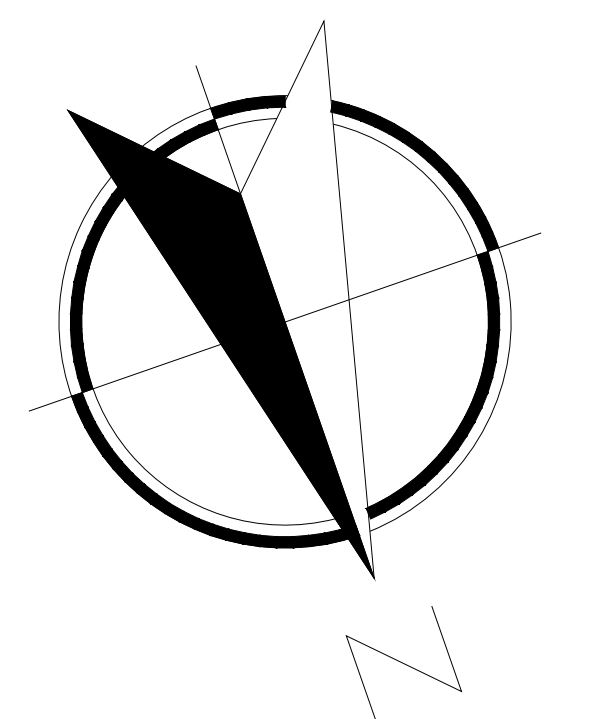
**MECANISMO (VISTA FRONTAL)**

CROQUIS DE LOCALIZACIÓN:



UBICACION  
Carretera Federal México-Querétaro

ORIENTACION:



NOTAS GENERALES

TABLA DE MODIFICACIONES:

NO.	DESCRIPCIÓN	FECHA
01	LIBERACIÓN DE GUÍA MECÁNICA	18/10/2023

EMPRESA: **TecnoRampa**  
SOLUCIONES EN TECNOLOGÍA Y SERVICIOS

RAZÓN SOCIAL:  
ID EMPRESARIUM

VOBO: VENDEDOR:  
LIC. LUIS FRANCISCO VILLA E.

FECHA: 18/10/2023 EL ELEVADOR: TIERRA

PLANO: DESCRIPCIÓN DE PARTES CLAVE: **A-1**

1ER NIVEL  
npt + 1.75M

FIRME DE CONCRETO

npt ±0.00

FOSO

npt -0.45m

1,74

FOSO (VISTA LATERAL)

1,74

1,33

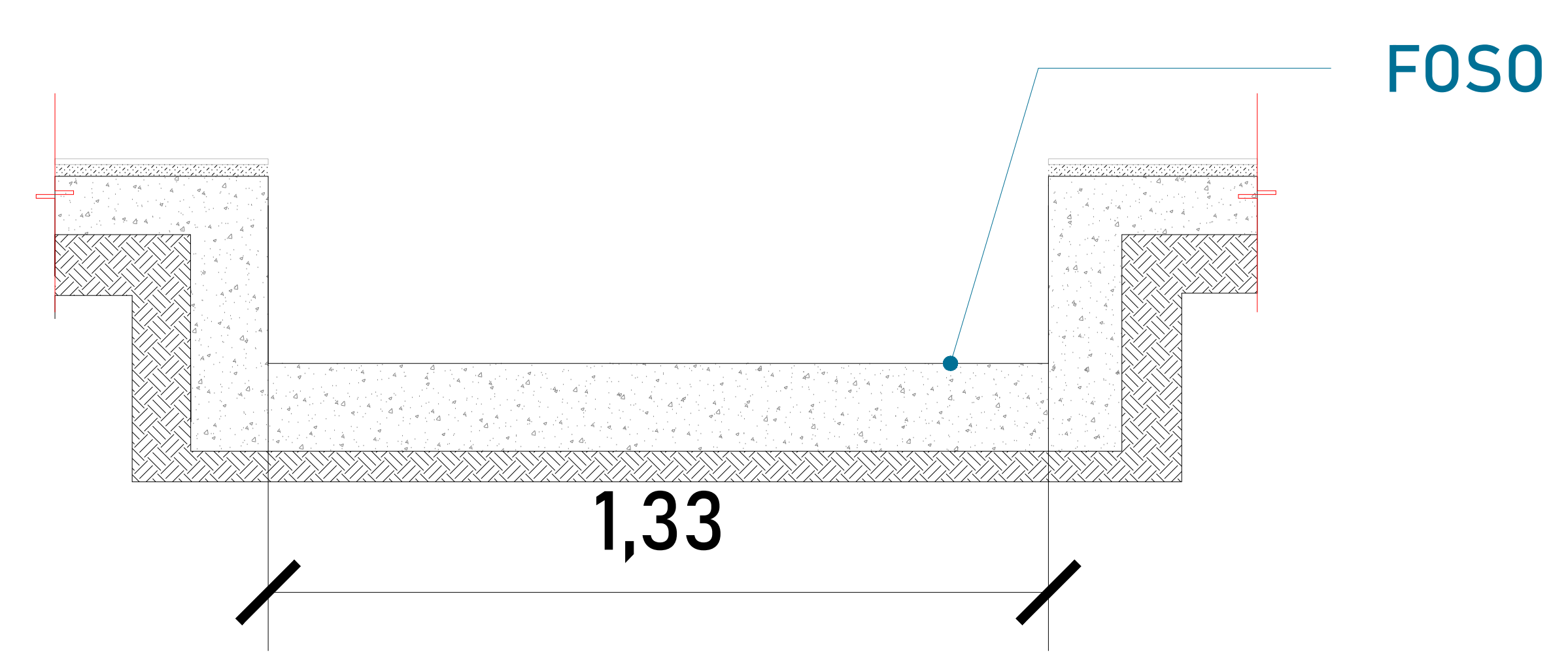
Por motivos de seguridad ante posibles acumulaciones de agua se recomienda la instalación de una salida de drenaje (coladera)

MECANISMO

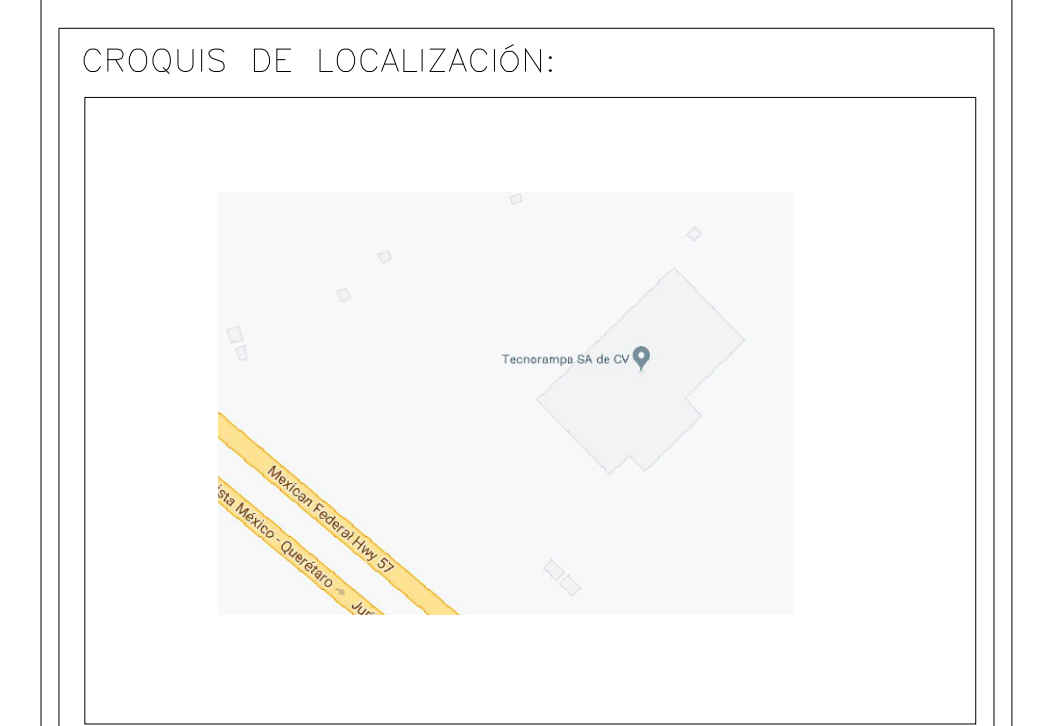
FOSO

(VISTA EN PLANTA)

Las dimensiones del área para el elevador en este caso de 1.33m x 1.74m deberá de ser el mismo en todas las estaciones que tenga el sitio.



FOSO (VISTA FRONTAL)



UBICACION  
Carretera Federal México-Querétaro



NOTAS GENERALES

TABLA DE MODIFICACIONES:

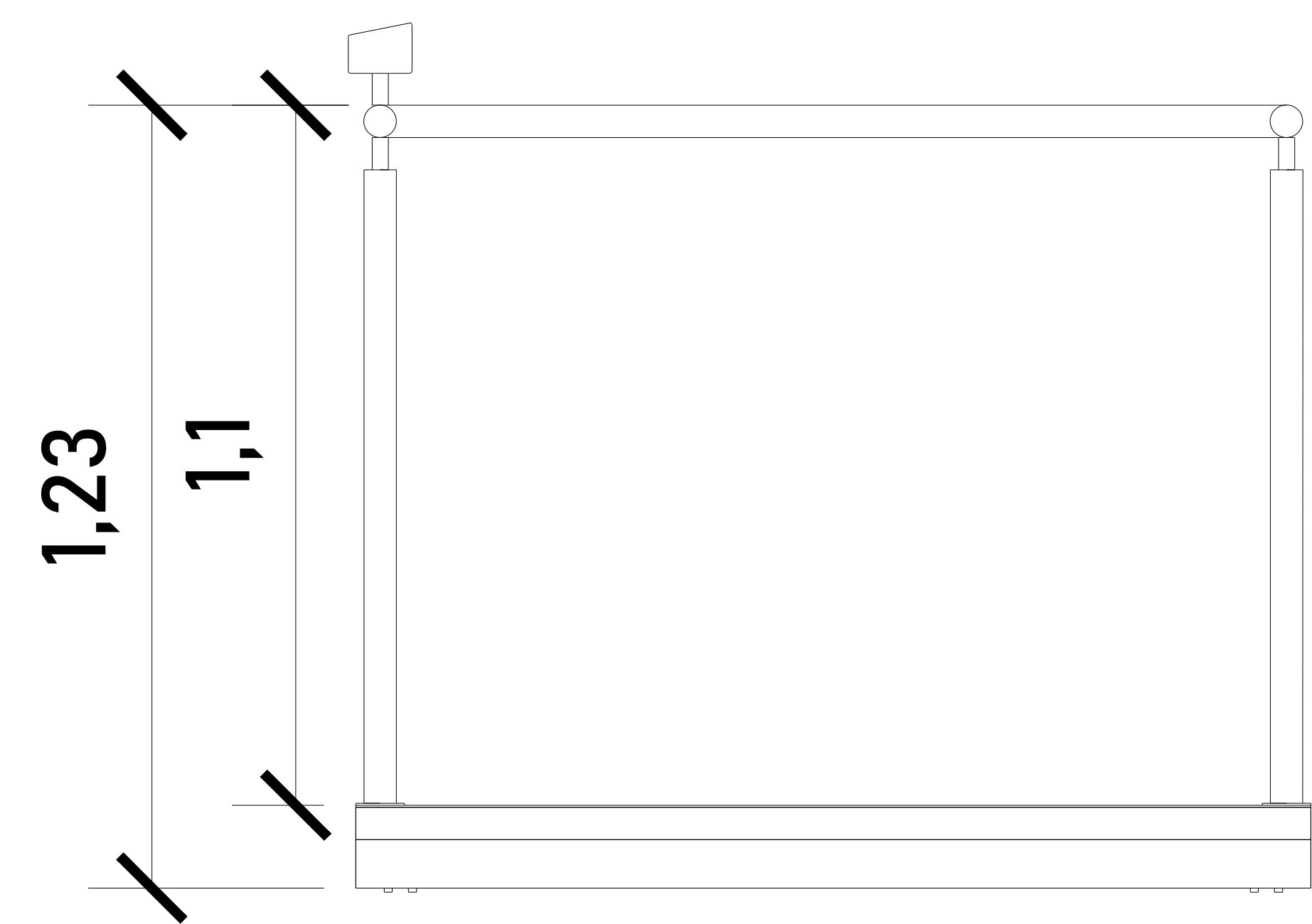
NO.	FECHA	FECHA
0	LIBERACION DE GUIA MECANICA	18/10/2023

EMPRESA: **TecnoRampa**  
INGENIERIA EN TECNOLOGIA Y SERVICIOS

RAZON SOCIAL: \_\_\_\_\_  
 ID EMPRESARIUM: \_\_\_\_\_

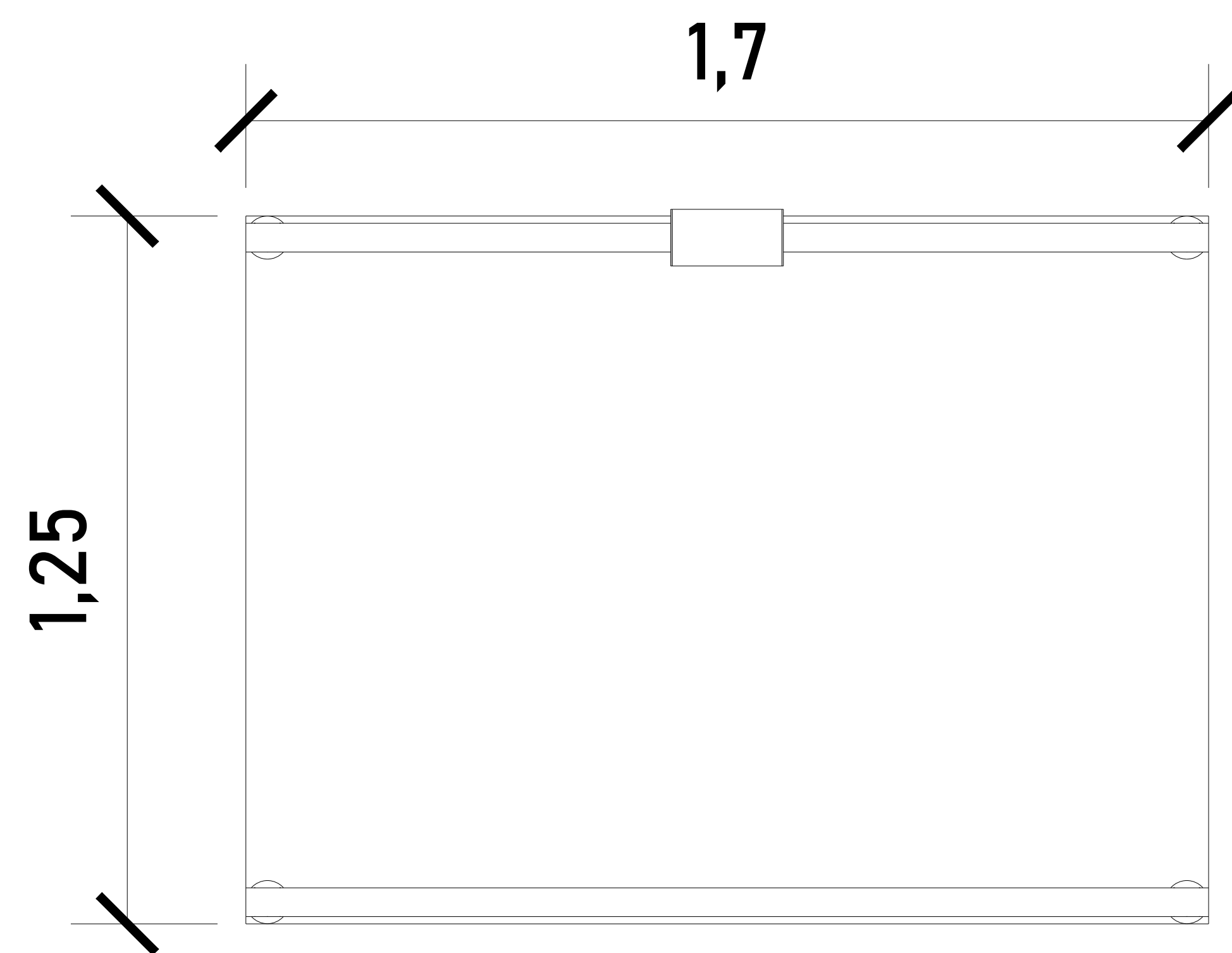
VOBO: \_\_\_\_\_ VENDEDOR: LIC. LUIS FRANCISCO VILLA E.  
 FECHA: 18/10/2023 EL ELEVADOR: TIERRA  
 CLAVE: A-2

PLANO: HUECO PARA EL ELEVADOR

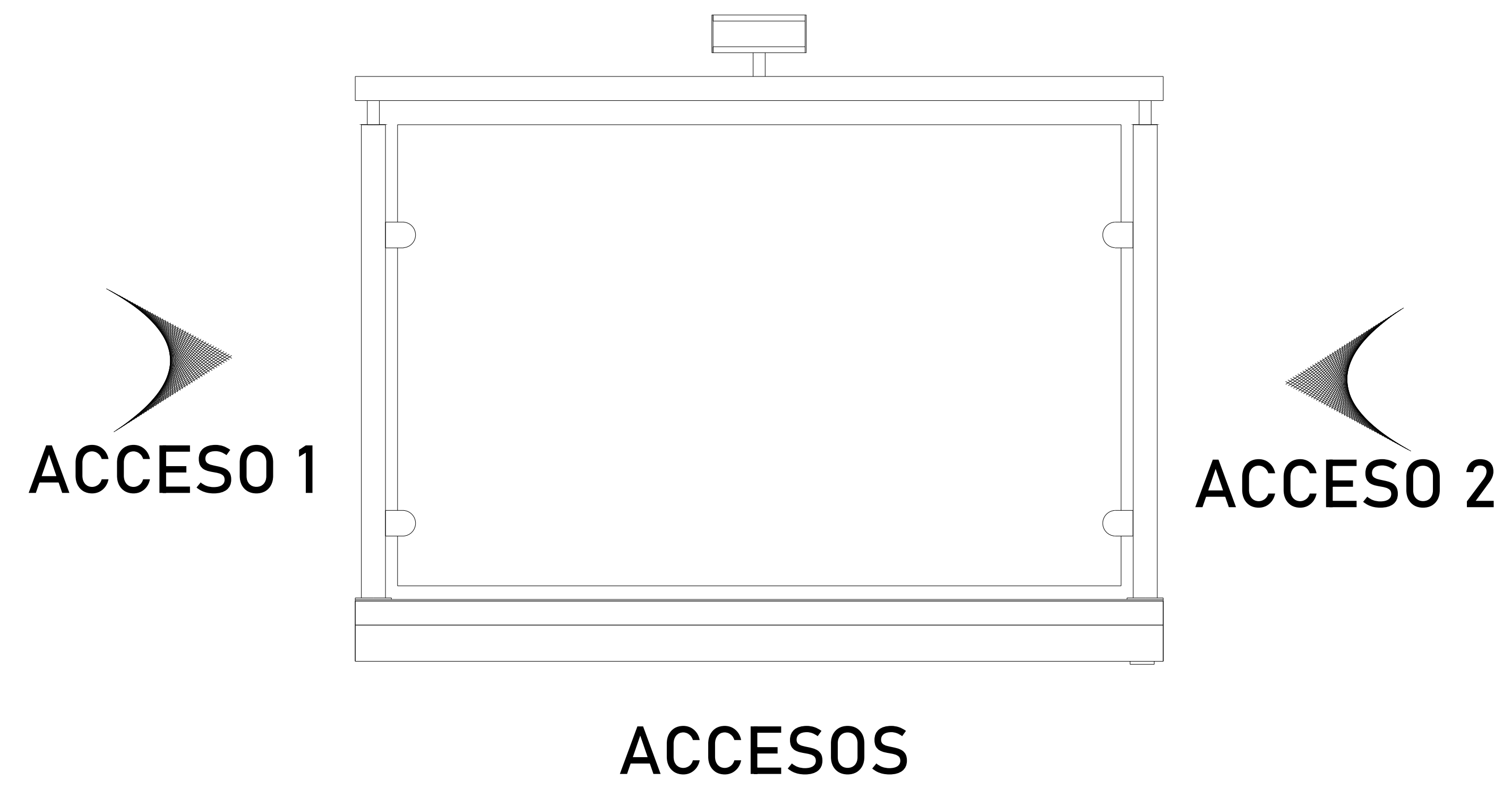


CABINA (VISTA EN FRONTAL)

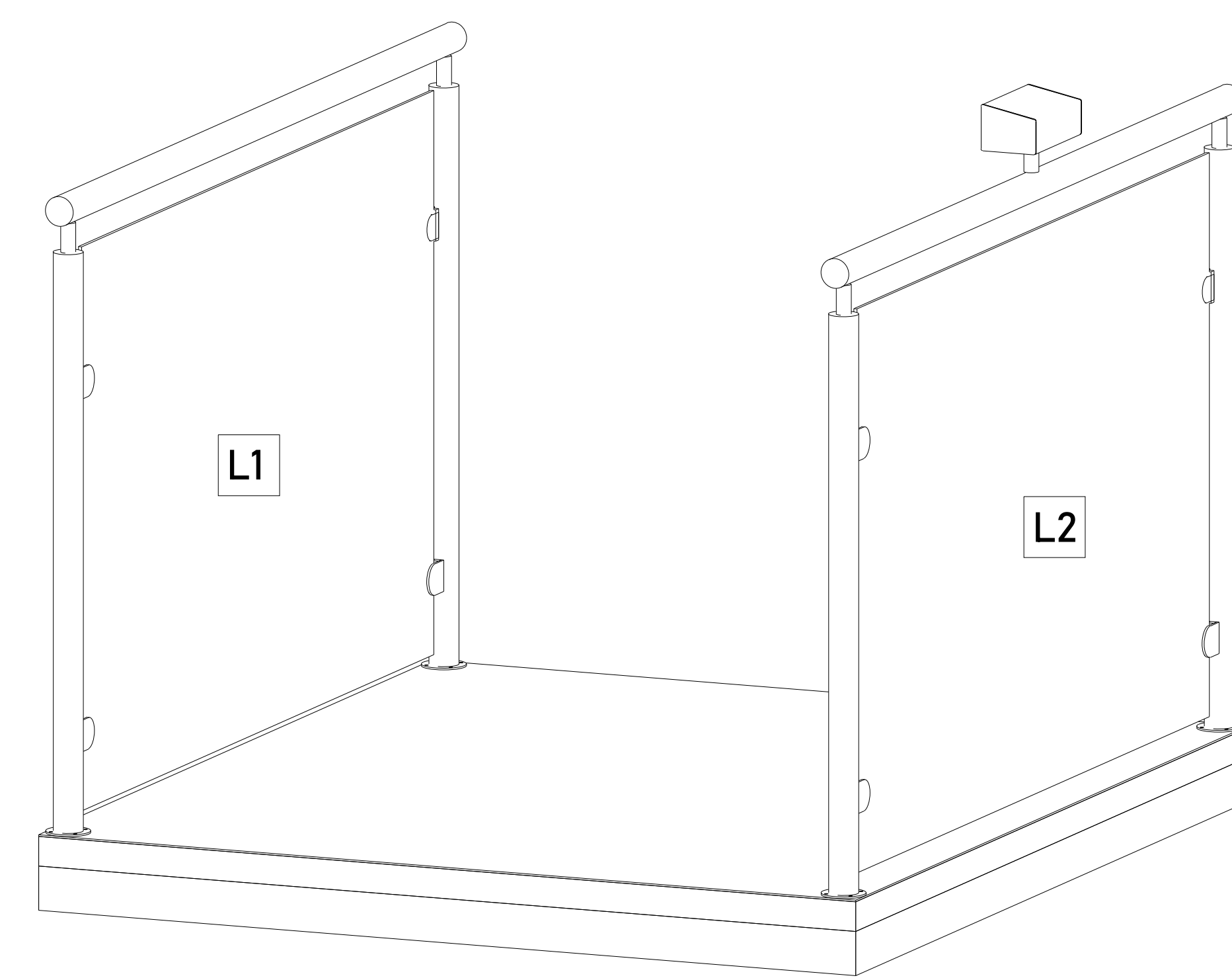
ALTURAS DEL EQUIPO:	
ALTURA PLATAFORMA	1.23 M
ALTURA INT. DE PLATAFORMA	1.10 M



CABINA (VISTA EN PLANTA)  
DIMENSIONES

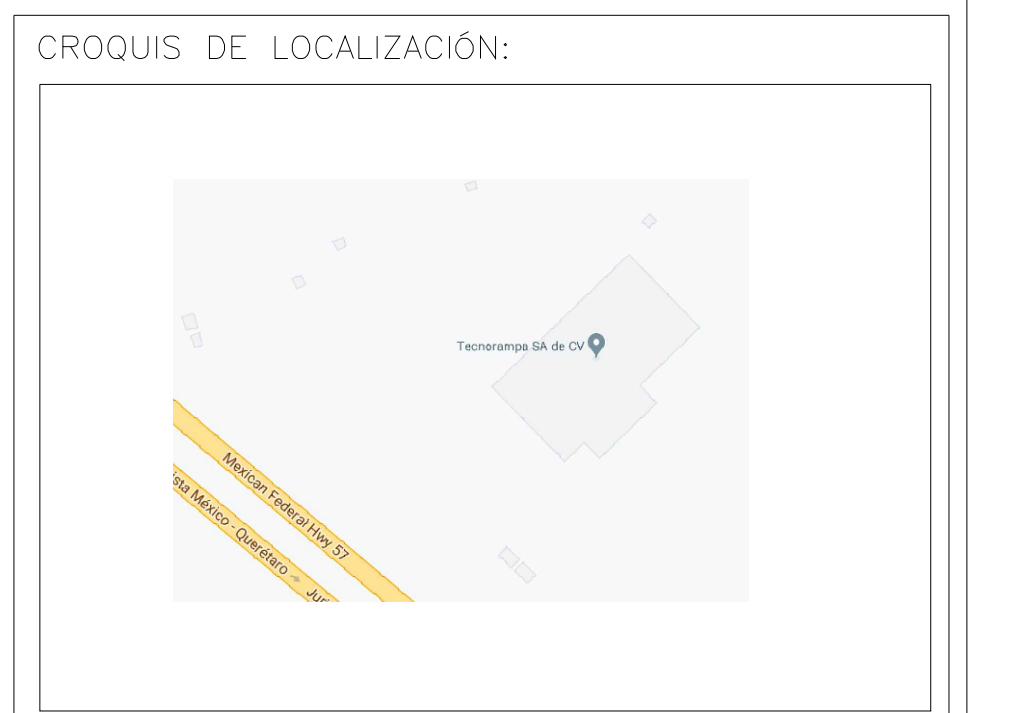


ACCESOS



ACABADOS

ACABADOS DEL EQUIPO:	
L1	CRISTAL CLARO
L2	CRISTAL CLARO



UBICACION  
Carretera Federal México-Querétaro



NOTAS GENERALES

TABLA DE MODIFICACIONES:			
NO.	FECHA	FECHA	FECHA
0	LIBERACION DE GUIA MECANICA	18/10/2023	

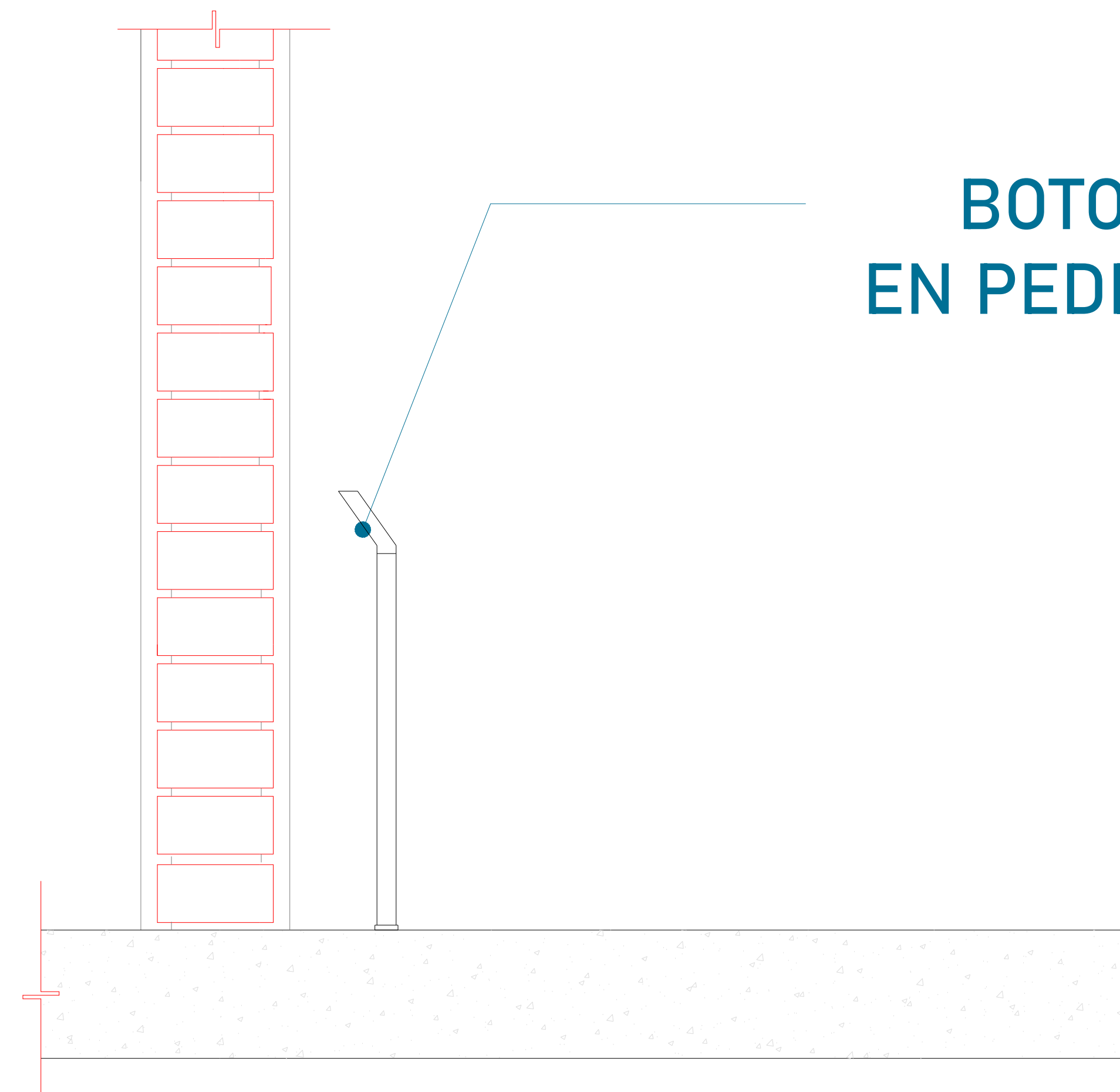
EMPRESA: **TecnoRampa**  
ENERGIA EN TECNOLOGIA Y SERVICIOS

RAZON SOCIAL: **ID EMPRESARIUM**

VOBO: **VENDEDOR: LIC. LUIS FRANCISCO VILLA E.**

FECHA: **18/10/2023** EL ELABORADOR: **TUERA**

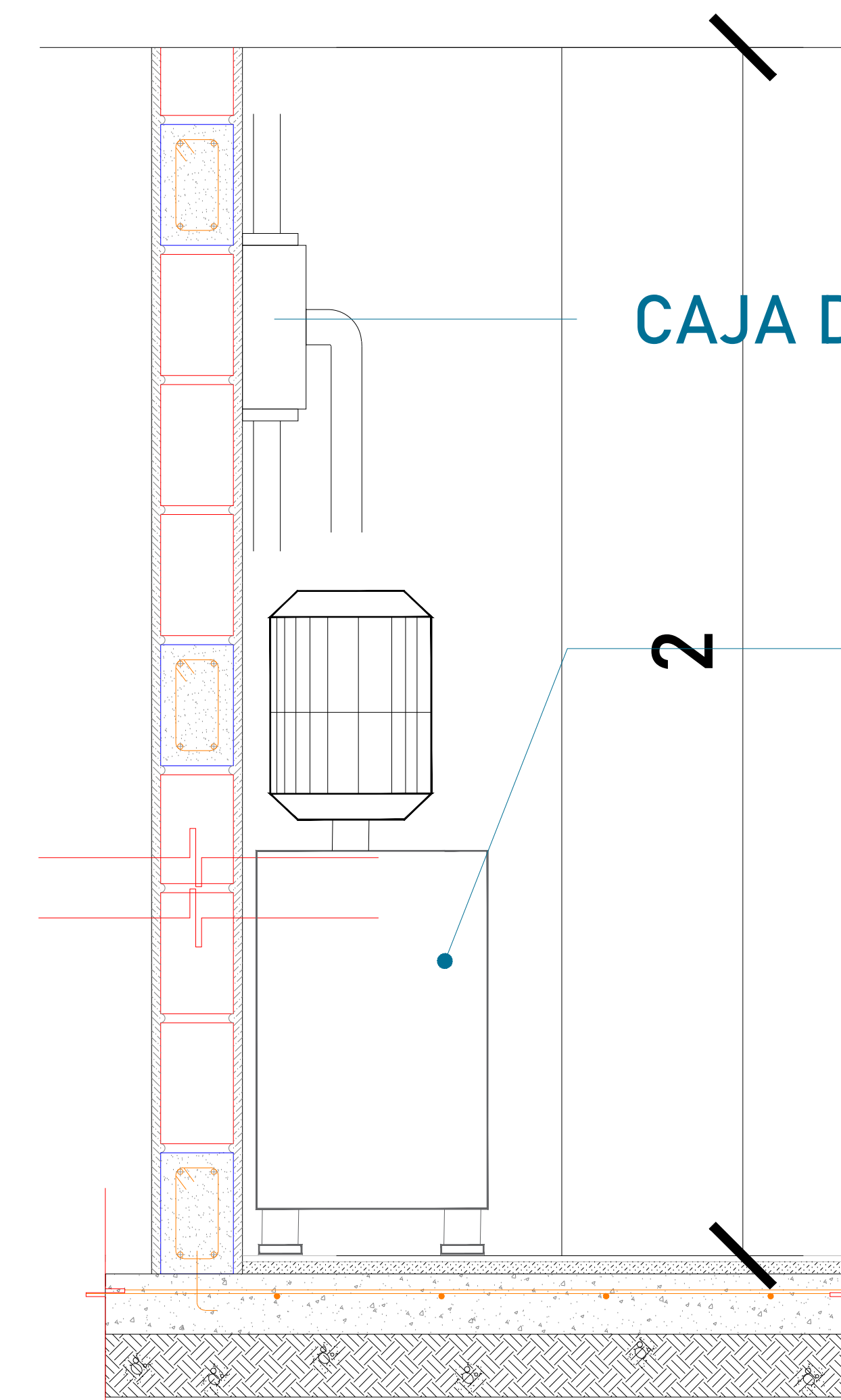
PLANO: **DIMENSIONES DE EQUIPO** CLAVE: **A-3**



**BOTONERA EN PEDESTAL**

**LAS BOTONERAS SERÁN EN PEDESTAL**

TABLA DE CALIBRES	
CALIBRE	DISTANCIA
8 AWG	0-10M
6 AWG	11-15 M
- (CONTEMPLAR CALCULO)	16- EN ADELANTE



**CAJA DE CONTROL**

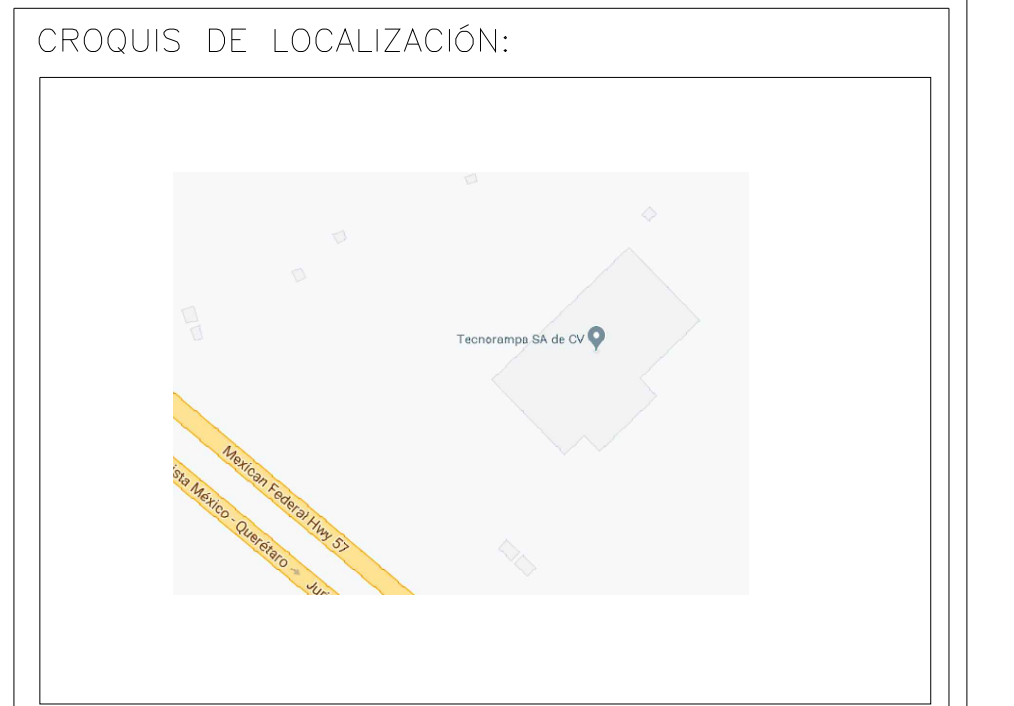
**UNIDAD HIDRÁULICA**

El motor del equipo Tecnorampa, debe estar protegido del polvo y agua o cualquier sustancia que pudiera contaminar el aceite por eso se solicita un nicho de 0.85mx0.65mx2.00m para su resguardo.

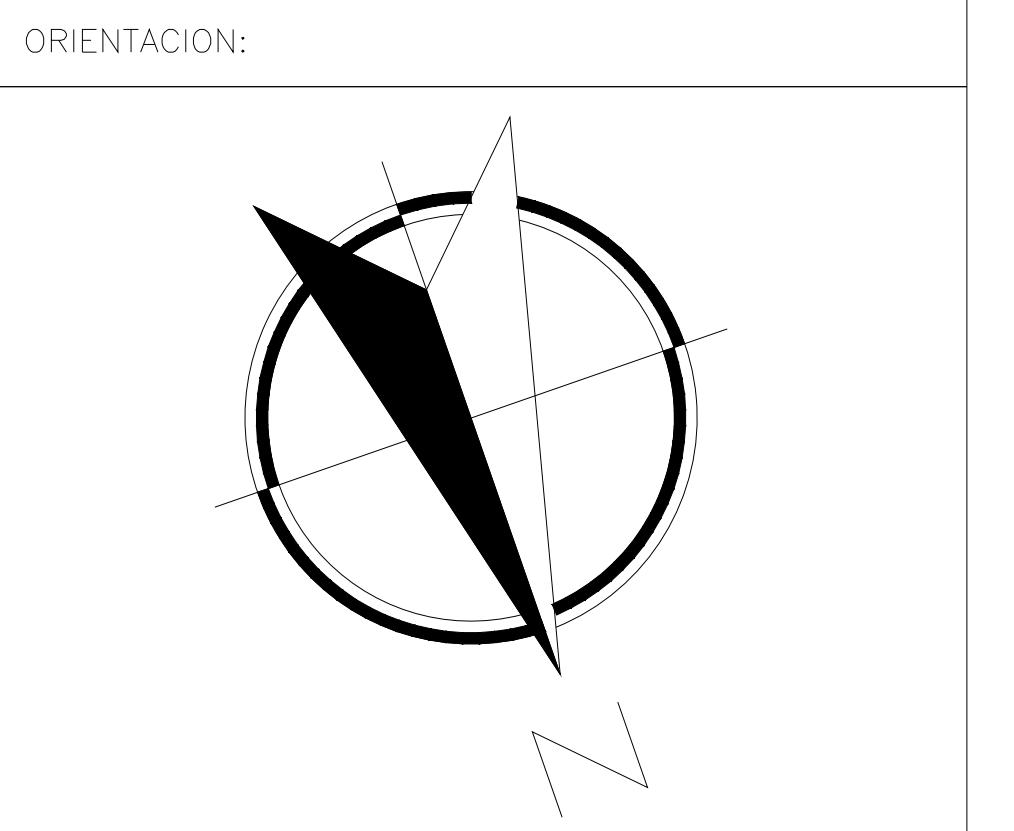
DESCRIPCIÓN DE UNIDAD HIDRAULICA 2HP	
ALIMENTACION	110 VCA
NUMERO DE FASES	1
AMPERS DE CONSUMO	18.5
WATSS DE CONSUMO	1.5 KW
TIPO DE ACEITE	ISO 68
RANGO DE VARIACIÓN DE VOLTAGE	110 VAC +/-5%

El cliente suministra, instala y energiza centro de carga con alimentación monofásica a 110V, con neutro y tierra física, e interruptor termomagnético de 1 x 30 Amp exclusivo para el elevador, al igual que la canalización de botoneras, las cuales rematan a una caja registro, lo anterior y el centro de carga deberán colocarse en el área donde se ubique la unidad hidráulica y control eléctrico proporcionado por TECNORAMPA a no mayor de 5.00m del área del equipo. Por seguridad no deberá ser manipulado por personal no autorizado  
 Por seguridad no deberá ser manipulado por personal no autorizado

\*Al hacer caso omiso de las indicaciones ya dictadas y tenga alguna falla el equipo, Tecnorampa no se hará responsable de estas, además de que el año de garantía no tendría cobertura para estos daños.



UBICACION  
Carretera Federal México-Querétaro



NOTAS GENERALES

TABLA DE MODIFICACIONES:			
NO.	FECHA	FECHA	FECHA
0	LIBERACION DE GUIA MECANICA	18/10/2023	

EMPRESA: **TecnoRampa**  
Ingeniería en Mecánica y Electricidad

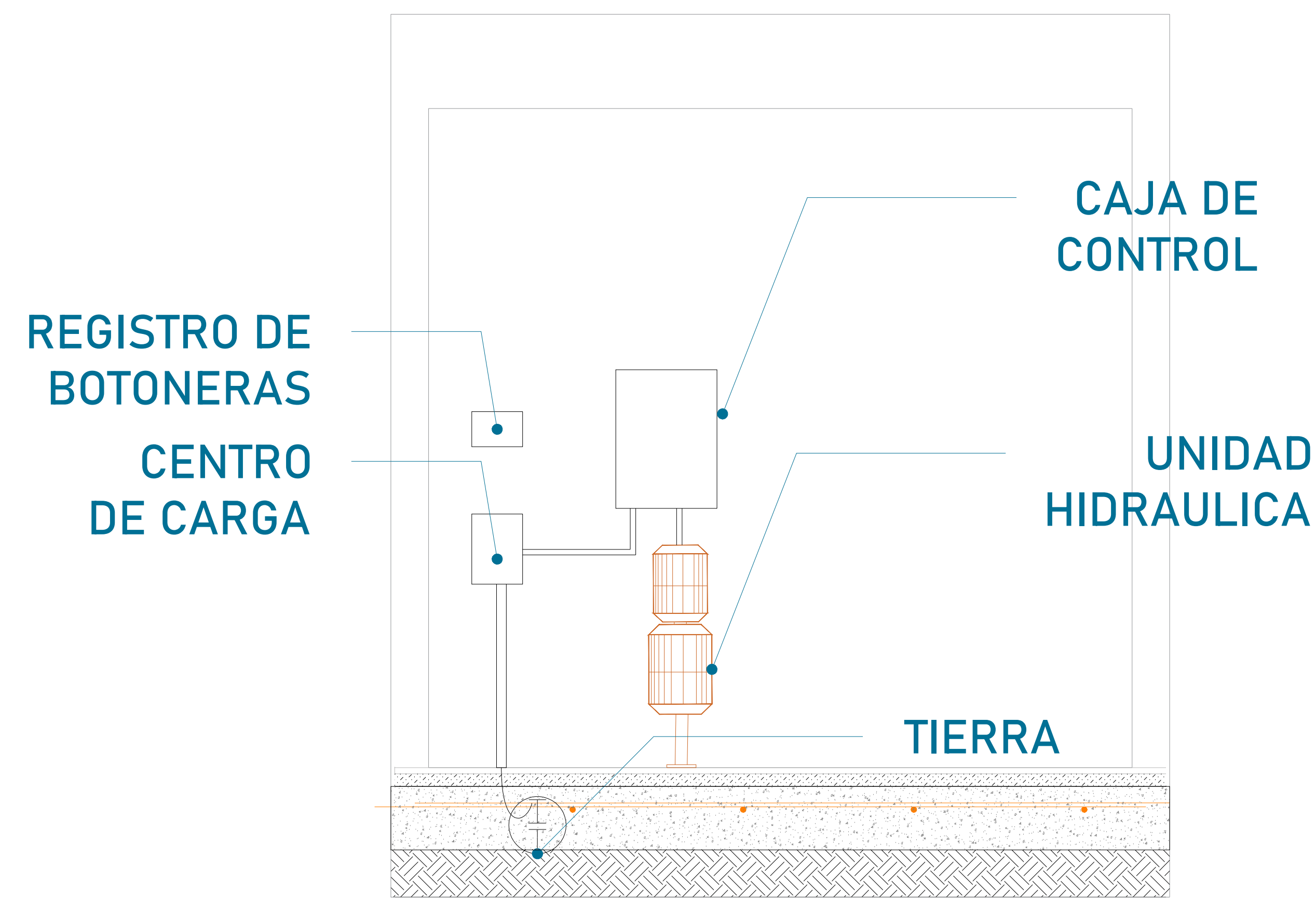
RAZÓN SOCIAL: ID EMPRESARIUM

VOBO: VENDEDOR: LIC. LUIS FRANCISCO VILLA E.

FECHA: 18/10/2023 ELABORADOR: TUERA

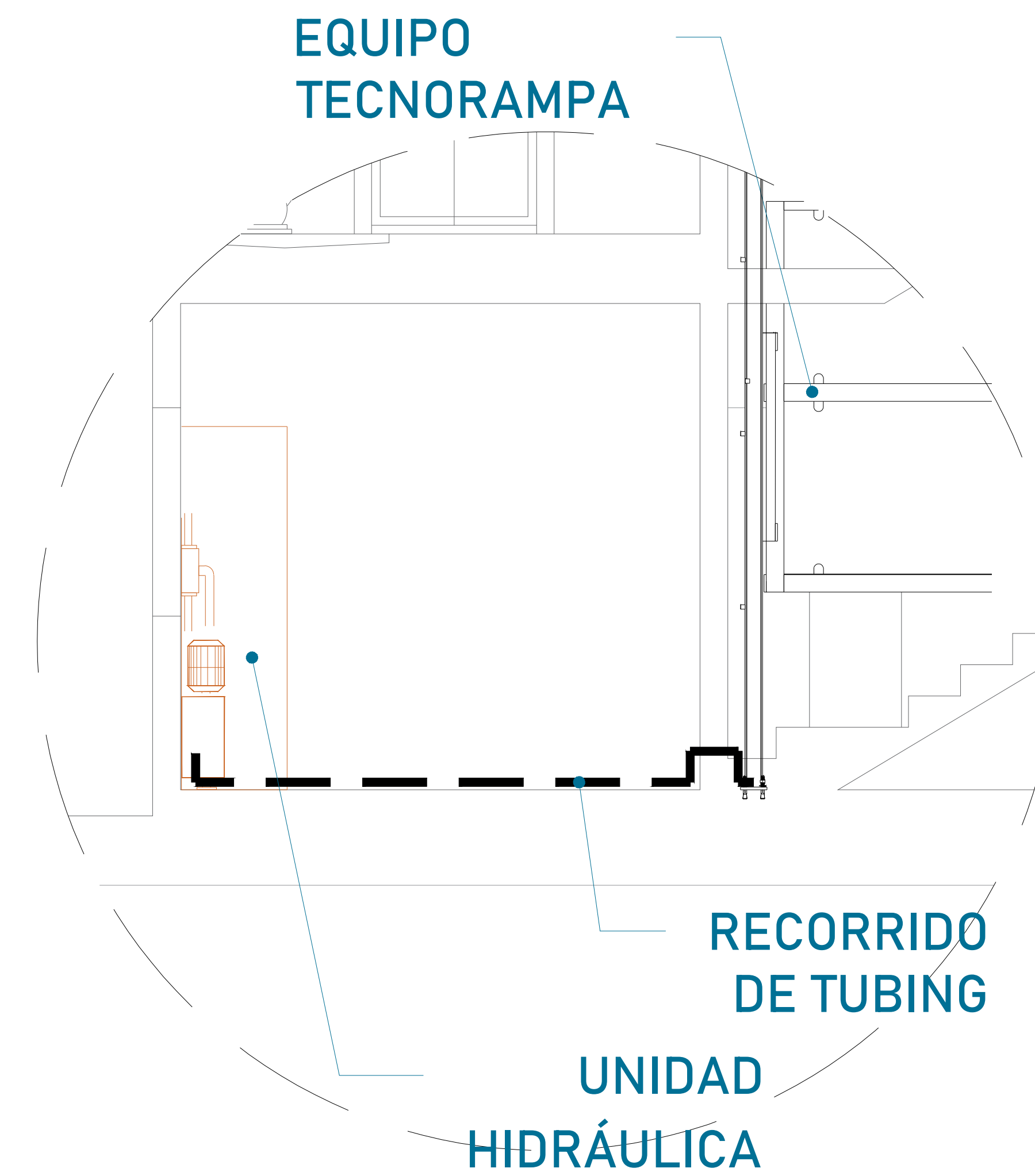
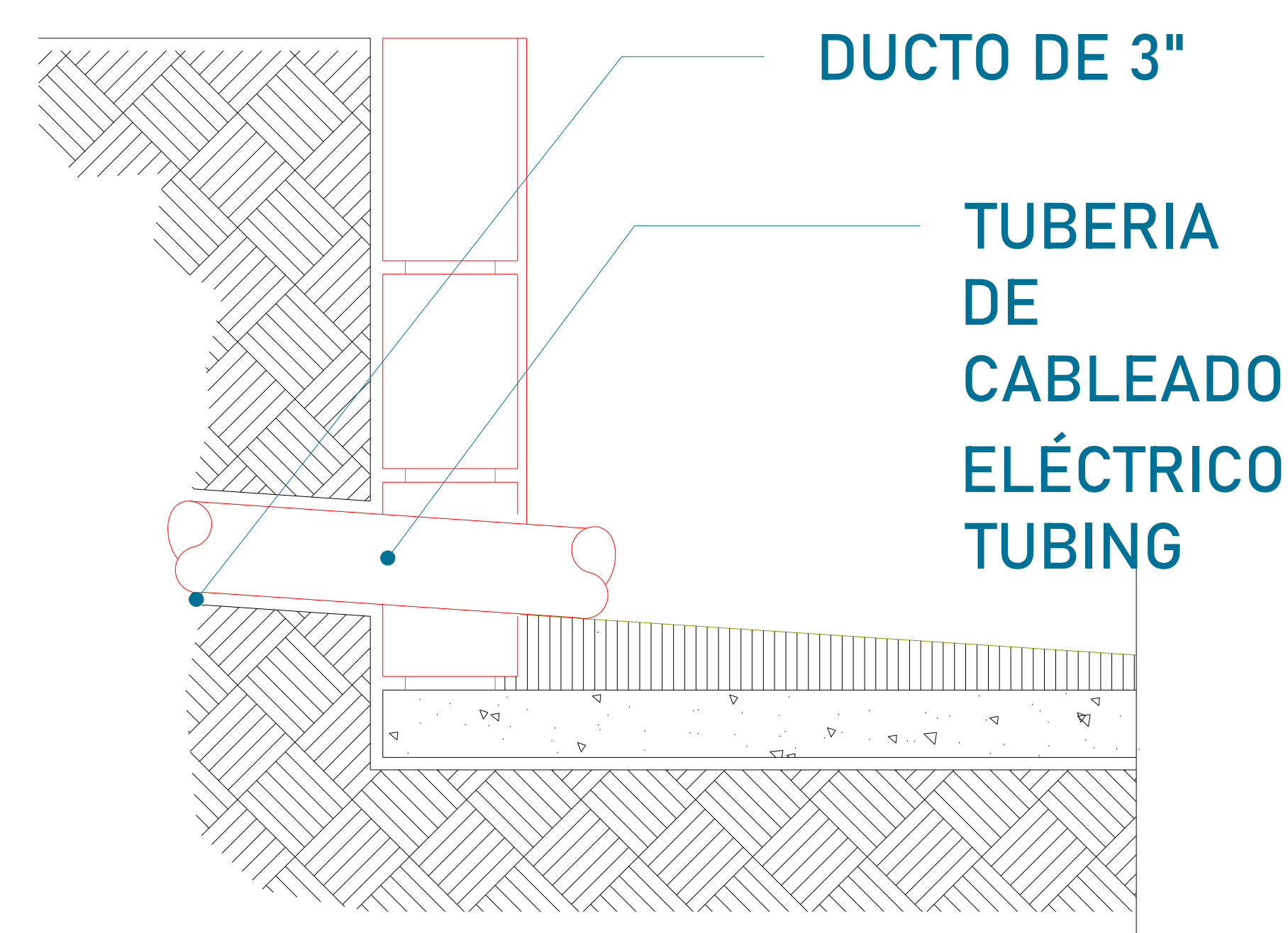
PLANO: ALIMENTACIÓN Y BOTONERAS CLAVE: A-4

El tubing que es la conexión del mecanismo del elevador a la Unidad Hidráulica, donde pasa el aceite. No tiene que tener una distancia máxima de 5.00m lineales.



La imagen es solamente ilustrativa.

La Unidad Hidráulica va anclada, por medio de taquetes expansivos punta arpón de  $\frac{3}{4}$ " de ancho, por 5" de largo al firme de concreto donde se apoya.



Para la alimentación del equipo se requiere una Unidad Hidráulica, se requiere que este motor este lo mas cerca posible del equipo, por lo tanto se solicita al cliente tener un ducto de 3" para poder pasar ahí el tubing y los cables para la botonerías

## PRECAUCIONES

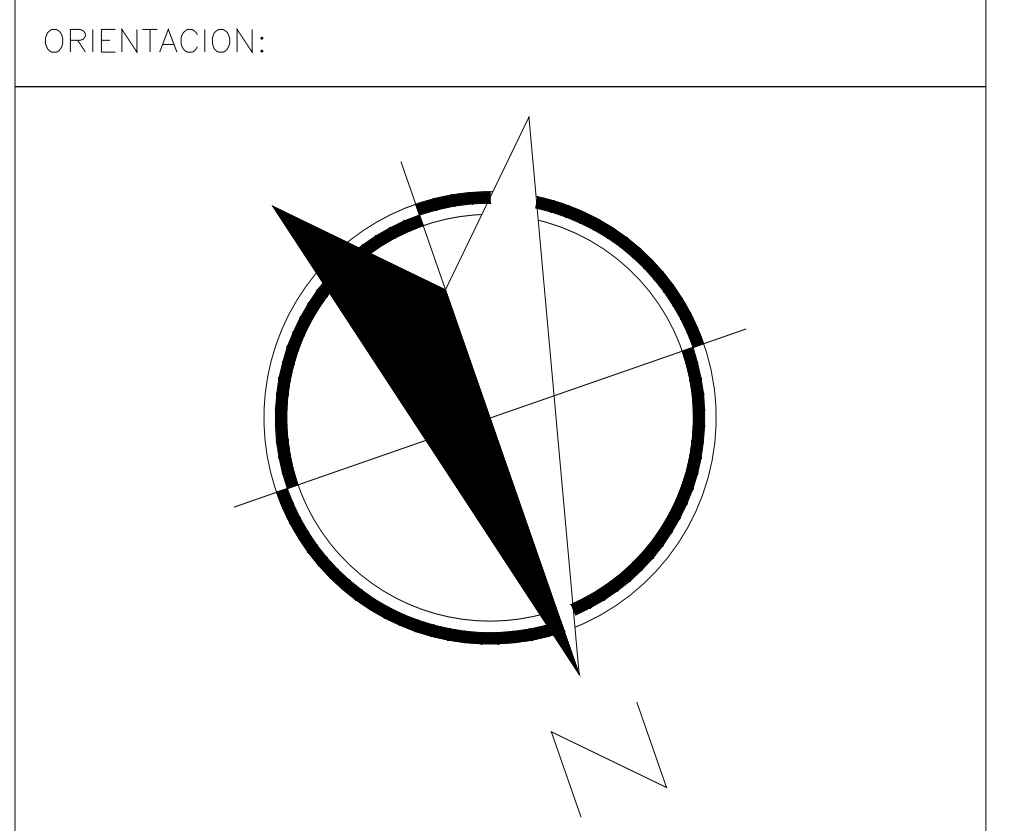
- No operar el elevador cuando exista fuga de fluido hidráulico.
- Respetar las indicaciones sin sobrepasar su capacidad de peso 400kg.
- No operar el equipo, sin antes haber sido entregado por un personal asignado de la empresa Tecnorampa.
- No utilizar el elevador en casos de incendio.
- No operar el elevador en caso de que los cables de acero se encuentren deshilados.

## REQUISITOS DE INSTALACIÓN

- 1.- El foso estará en óptimas condiciones
  - a) No encharcamientos
  - b) No objetos ni materiales dentro
  - c) Acceso libre al area de instalación
- 2.- Se necesita energía a 220V, para conectar una maquina de soldar a 2 fases, capacidad de consumo de 60 Amp  
\*En dado caso de no contar con la alimentación, contacte a su vendedor para dar solución.
- 3.- La obra civil (foso y refuerzos) debera estar lista en la fecha programada de su instalación.
- 4.- Considerar el espacio de accesos y vanos en sitio para el acceso del equipo al lugar de su instalación



UBICACION  
Carretera Federal México-Querétaro



NOTAS GENERALES

TABLA DE MODIFICACIONES:

NO.	FECHA	FECHA
0	LIBERACION DE GUIA MECANICA	18/10/2023

EMPRESA: **TecnoRampa**  
RAZÓN SOCIAL: ID EMPRESARIUM  
VENDEDOR: LIC. LUIS FRANCISCO VILLA E.  
FECHA: 18/10/2023  
EL ELEVADOR: TIERRA  
PLANO: DUCTO Y COMPLEMENTOS  
CLAVE: A-5