

CLIENTE: GABRIEL YEE SANCHEZ
 LÓPEZ
 FOLIO: 30253
 SUCURSAL: 23359

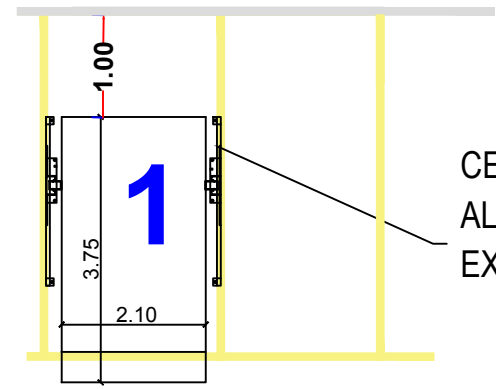


PROYECTO:
 SEMBRADO

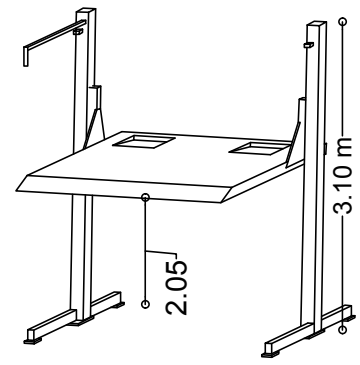
- CARACTERÍSTICAS**
- 01 EQUIPO LIBRE TR EVOLUTION
 - Altura de levante 2.05 m
 - Canalización superior.
 - Unidad hidráulica de 2HP.
 - Alimentación Monofásica de 110V (Una fase, un neutro y una tierra física) e interruptor termomagnético de 1x30Amp libres de consumo, el remate en el equipo será a base de un contacto y clavija de medio giro de 3 nemas (Imagen anexa).
 - Color de línea.
 - Columna, negro texturizado.
 - Plataforma, gris plomo.
 - Distancia de resguardo según sembrado.



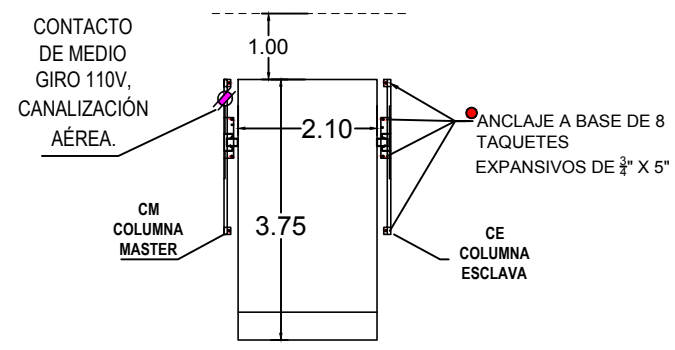
EJEMPLO DE CONTACTO Y CLAVIJA DE 110V, EL CLIENTE SUMINISTRA Y DECIDE, MODELO Y MARCA.



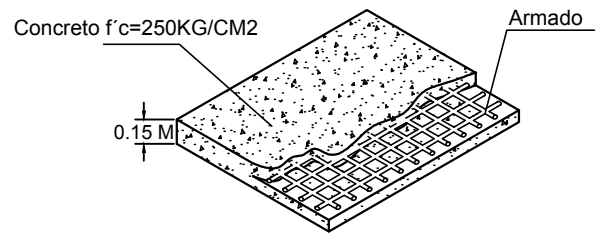
CENTRADA AL CAJÓN.
 ALINEADA CON LOS EQUIPOS EXISTENTES.



VISTA ISOMÉTRICO



FIRME PARA ANCLAJE DE EQUIPOS



Firme: 15 cm de espesor concreto armado f'c=250 kg/cm2.

VO.BO.

NOMBRE Y FIRMA
 EL VO.BO. POR PARTE DEL CLIENTE AVALA EL SEMBRADO DE EQUIPOS.

TECNORAMPA, S.A. DE C.V.

DESCRIPCIÓN DE UNIDAD HIDRÁULICA

ALIMENTACION	110 VCA
NUMERO DE FASES	1
AMPERS DE CONSUMO	18.5000
WATTS DE CONSUMO	1.5 KW
TIPO DE ACEITE	ISO 68

UNIDAD HIDRAULICA

2HP

ASISOR: _____

PROYECTO: _____

EMPRESA: _____

UBICACION: _____

PROPIETARIO: _____

LEVANTAMIENTO: KARLA FLORES

PROCESO: _____

ACOTACION: MTS.

FECHA: OCTUBRE 2023

NO. FOLIO: _____

INSTRUMENTO: A/1