

TecnoRampa
INDUSTRIAS DE INGENIERIA Y TECNICA
 DIRECCION:
 AUTOPISTA
 MEXICO-QUERETARO
 KM 175+494
 COLONIA EL SAUJ
 BAJO
 TEL: 01 427 272 40 41

DESCRIPCION DEL EQUIPO:
 CARGA-SEMICOMPLETA
 CARGA 3,000 KG
 RECORRIDO: 3.00 M
 UNIDAD HIDRAULICA: 10 HP
 ESTACIONES: 2

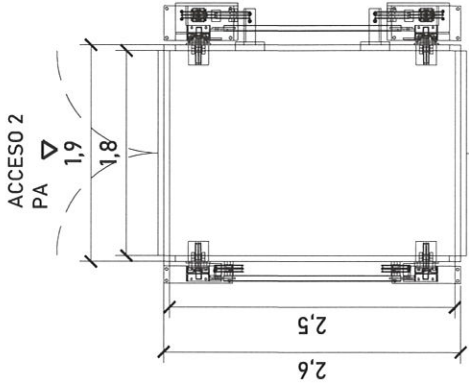
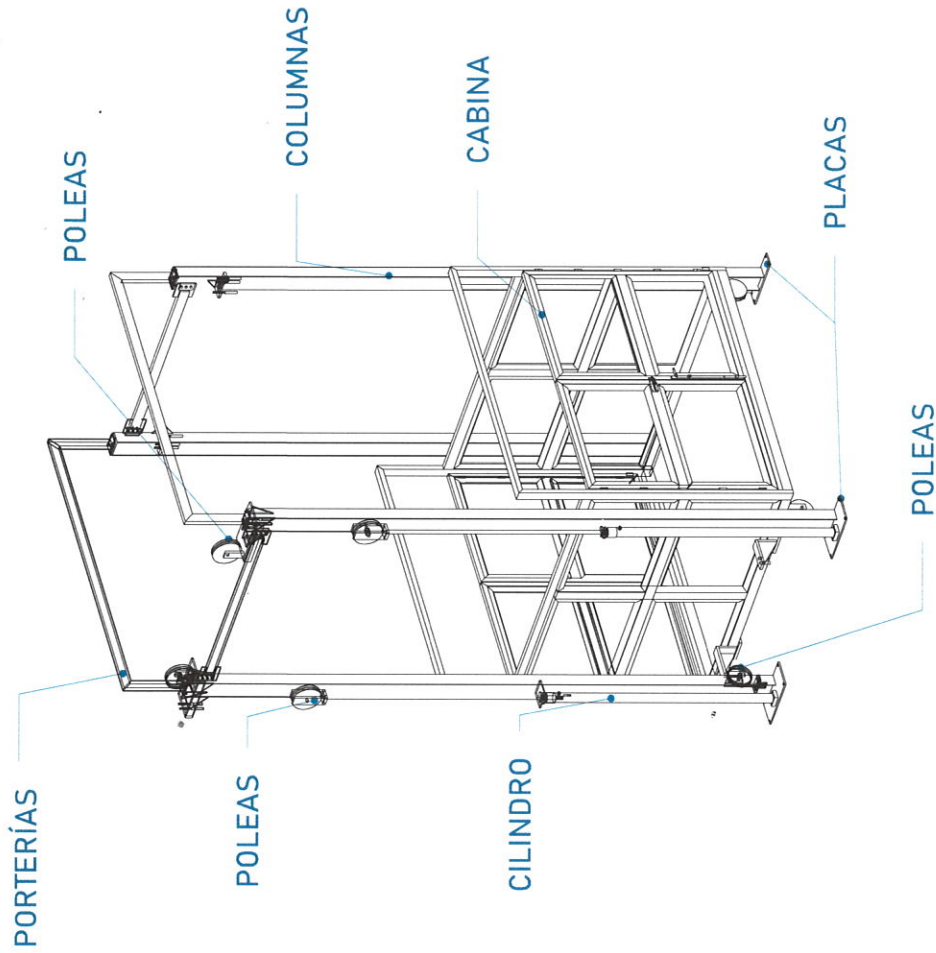
VENDEDOR: ARQ. EVELIN ALVARADO
 RAZON SOCIAL: POWER SYSTEMS SERVICE
 NO. DE CLIENTE: 30006 - 22992
 FECHA: 19/10/2023
 FIRMA DE CONFORMIDAD DEL CLIENTE:
Jose Santillan Barreto

TIPO DE ALIMENTACION
 TRIFÁSICA 220 VAC
 TUBERIA - DELGADA
 BOTONERAS: CANALIZADA POR TECNORAMPA
COMPLEMENTOS
 - MANDAR 2 PTR DE 6.0 M DE 2"x4" CAL.7
 - LA OPERACION DEL EQUIPO ES MANUAL
 - NO INCLUYE PUERTAS EXTERIORES
 - PESO TEÓRICO DEL EQUIPO: 1721.6 KG
 - LÁMINA PERFORADA SILVER METALLIC
 - PARA ESTE PROYECTO ALTURA DE PORTERÍA: 2.55M
 - INCLUYE 1 TORRETA SONORA Y 1 BOTONERA EN CADA ESTACION
 - CANALIZACIÓN DE BOTONERAS POR PARTE DE TECNORAMPA.
 EL CLIENTE SOLO REALIZA BARRENO PARA BOTONERA Y TORRETA EN SEGUNDA ESTACION.

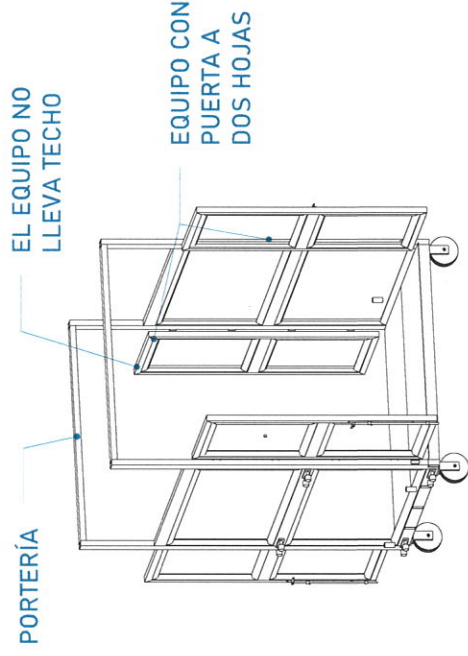
CONDICIONES DE ENVIO DEL EQUIPO
 CABINA: ARMADA
 COLUMNAS: COMPLETAS
 DIMENSIONES DE VANO:
COLOR DEL EQUIPO:
 NEGRO
ACABADO: LÁMINA PERFORADA

TABLA DE ACCESOS

Acceso 1	PB
Acceso 2	PA



DIMENSIONES



CIROUS DE LOCALIZACIÓN



UBICACIÓN
Carretera Federal México-Querétaro

DIRECCIÓN



NOTAS GENERALES

TABLA DE MODIFICACIONES

NO.	DESCRIPCIÓN	FECHA

EMPRESA **TecnoRampa**

RACÓN SOCIAL

FORMA DE PAGO

VERBO

TIPIFICADOR

PLAZA DE TRABAJO

FECHA DE EMISIÓN

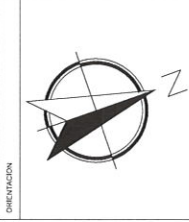
PLAZA DE TRABAJO

DESCRIPCIÓN DE PARTES

A-1



UBICACION
Carretera Federal México-Querétaro



NOTAS GENERALES

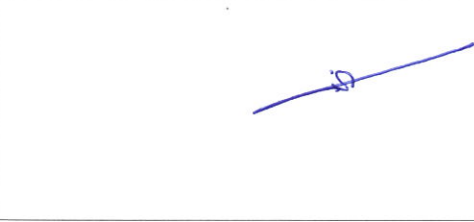


Tabla de Modificaciones:

No.	DESCRIPCION	FECHA

EMPRESA: **TecnoRampa**

RACION SOCIAL: **TECNO RAMPAS DE MEXICO S DE RL**

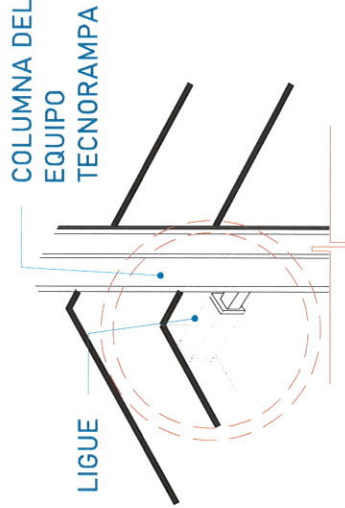
UBO: **AV. CALLES DE MEXICO S/N**

VENDEDOR: **ING. JUAN CARLOS GONZALEZ**

PROYECTO: **ANCLAJE DEL ELEVADOR**

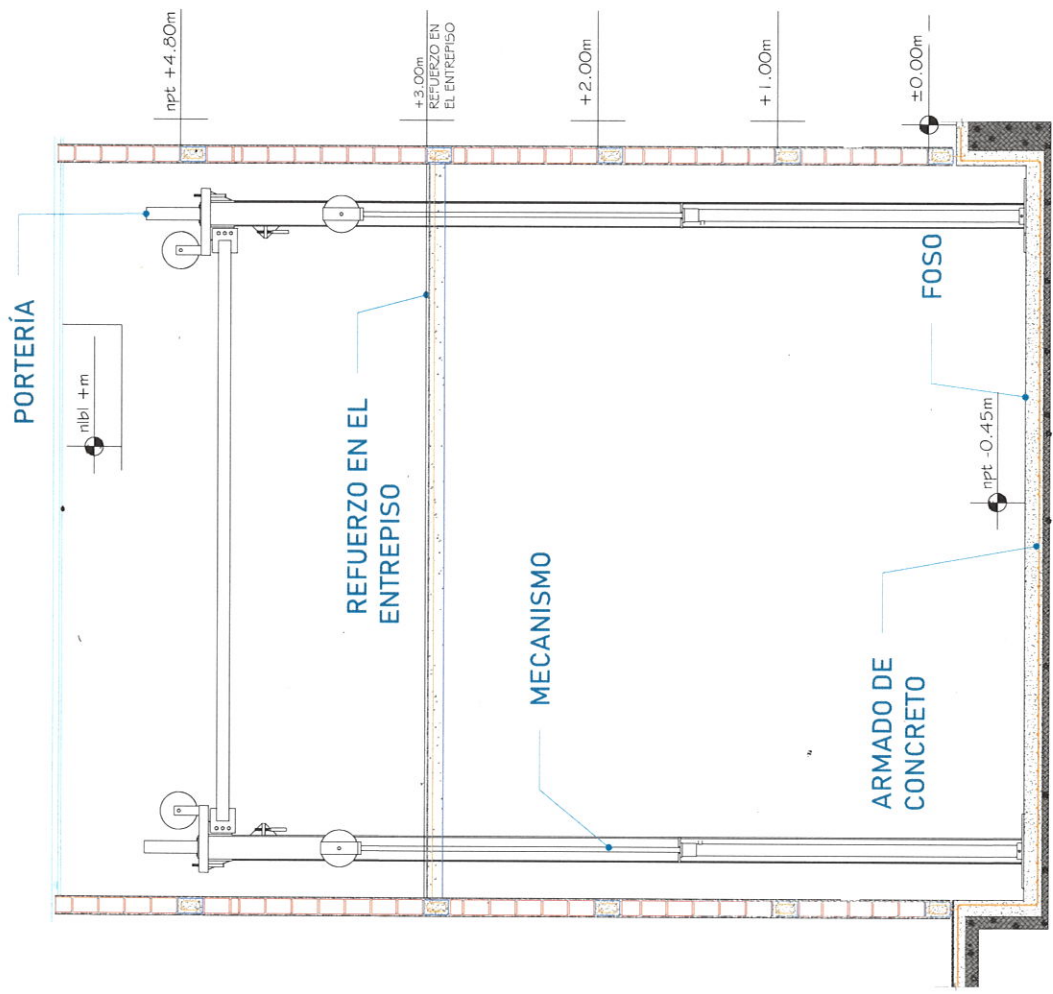
NO. DE PROYECTO: **A-3**

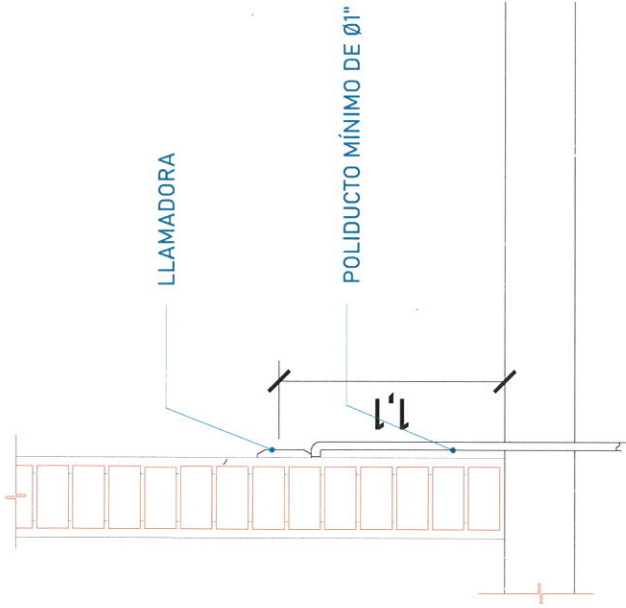
Para la estabilidad del equipo Tecnorampa debiera ser anclado aun cierto numero de refuerzos estos serán de acuerdo al recorrido del equipo y a los distintos niveles que se tengan. Para anclar se solicita una cadena de concreto ($f'c=250 \text{ kg/cm}^2$) o una viga de acero, ambas minimo de 15 cm. En la ultima estación nuestras columnas tienen un sobrepaso de 1.80m por lo tanto se solicita un refuerzo a esa altura.



Las columnas del equipo Tecnorampa se ligan a distintas alturas por eso se solicitan los refuerzos, estos son puestas por el cliente.

ALTURA DE COLUMNAS	
Foso	0.45m
Recorrido	3.00m
Sobre paso	1.80m
Total	5.25m

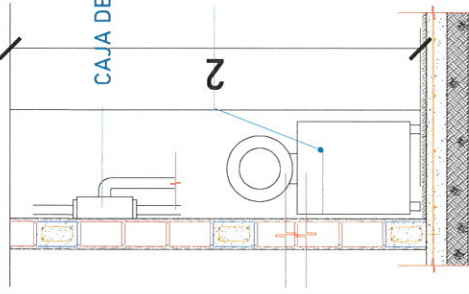




LAS BOTONERAS SERÁN
CANALIZADAS POR TECNORAMPA

TABLA DE CALIBRES	
CALIBRE	DISTANCIA
8 AWG	0-10M
6 AWG	11-15 M
(CONTEMPLAR CALCULO)	16- EN ADELANTE

DESCRIPCIÓN DE UNIDAD HIDRAULICA 10HP	
ALIMENTACION	220 VCA
NUMERO DE FASES	3
AMPERS DE CONSUMO	27
WATSS DE CONSUMO	7.4 KW
TIPO DE ACEITE	150 68
RANGO DE VARIACION DE VOLTAJE	230 VAC+/-8%



UNIDAD HIDRÁULICA
El motor del equipo Tecnorampa, debe estar protegido del polvo y agua o cualquier sustancia que pudiera contaminar el aceite por eso se solicita un nicho de 1.15mx0.65mx2.00m para su resguardo.

El cliente suministra, instala y energiza centro de carga con alimentación Trifásica a 220V, con neutro y tierra física, e interruptor termomagnético de 3 x 50 Amp exclusivo para el elevador. El centro de carga deberá colocarse en el área donde se ubique la unidad hidráulica y control eléctrico proporcionado por TECNORAMPA a no mayor de 5.00m del área del equipo. Por seguridad no deberá ser manipulado por personal no autorizado



UBICACION
Carretera Federal México-Querétaro



NOTAS GENERALES

TABLA DE MODIFICACIONES		
NO.	DESCRIPCION	FECHA

EMPRESA: **TecnoRampa**

RAZON SOCIAL: **TECNO RAMPA S DE RL**

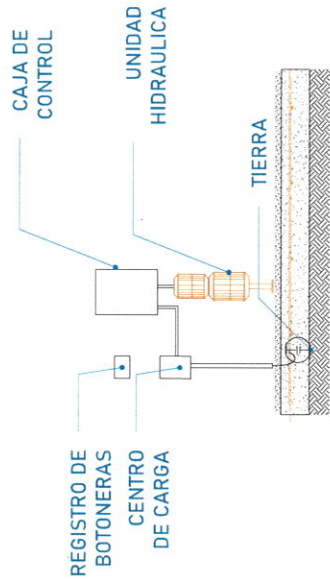
VICEDIRECTOR:

PLANO: **ALIMENTACION Y MOTORIAS**

CLAVE: **A-4**

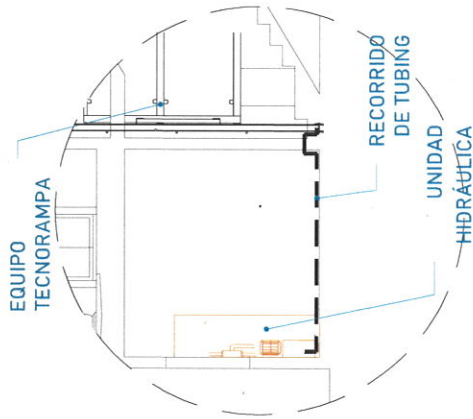
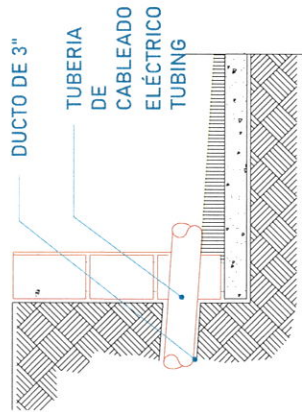
*Al hacer caso omiso de las indicaciones ya dictadas y tenga alguna falta el equipo, Tecnorampa no se hará responsable de estas, además de que el año de garantía no tendría cobertura para estos daños.

El tubing que es la conexión del mecanismo del elevador a la Unidad Hidráulica, donde pasa el aceite. No tiene que tener una distancia máxima de 5.00m lineales.



La imagen es solamente ilustrativa.

La Unidad Hidráulica va anclada, por medio de taquetes expansivos punta arpón de $\frac{3}{4}$ " de ancho, por 5" de largo al firme de concreto donde se apoya.



Para la alimentación del equipo se requiere una Unidad Hidráulica, se requiere que este motor este lo mas cerca posible del equipo, por lo tanto se solicita al cliente tener un ducto de 3" para poder pasar ahí el tubing y los cables para la botoneras

PUERTA INTERIOR

El elevador cuenta con una puerta que viaja junta con este.
Por tal situación se recomienda la colocación de una protección en cada una de las estaciones.
Tomar en cuenta que se tendrá que respetar las dimensiones de la puerta del elevador.

PRECAUCIONES

- No operar el elevador cuando exista fuga de fluido hidráulico.
- Respetar las indicaciones sin sobrepasar su capacidad de peso 3,000kg.
- No operar el equipo, sin antes haber sido entregado por un personal asignado de la empresa Tecnorampa.
- No utilizar el elevador en casos de incendio.
- No operar el elevador en caso de que los cables de acero se encuentren deshilados.

REQUISITOS DE INSTALACIÓN

- 1.- El foso estará en óptimas condiciones
 - a) No encharcamientos
 - b) No objetos ni materiales dentro
 - c) Acceso libre al area de instalación
- 2.- Se necesita energía a 220V, para conectar una maquina de soldar a 2 fases, capacidad de consumo de 60 Amp
*En dado caso de no contar con la alimentación, contacte a su vendedor para dar solución.
- 3.- La obra civil (foso y refuerzos) debera estar lista en la fecha
- 3.- programada de su instalación.
- 4.- Considerar el espacio de accesos y vanos en sitio para el acceso del equipo al lugar de su instalación

CORRUIOS DE LOCALIZACIÓN



UBICACION
Carretera Federal México-Querétaro

ORIENTACION



NOTAS GENERALES

TABLA DE MODIFICACIONES

NO.	DESCRIPCION	FECHA

EMPRESA **Tecnorampa**

RAZON SOCIAL

FORMA DE PAGO

VEREDOR

PAIS

ESTADO

CITY

PLANO

DUCTO Y COMPLEMENTOS

CLAVE

A-5