

**TecnoRampa**  
SINERGIA EN TECNOLOGÍA Y SERVICIOS

DIRECCION: AUTOPISTA  
 MEXICO-QUERETARO KM  
 175+494 COLONIA EL SAUZ  
 BAJO

TEL: 01 427 272 40 41

**DESCRIPCION DEL EQUIPO:**

**UNDER RAMP**

**CARGA: 2,500 KG**

**ALTURA TOTAL DE FOSO: 2.45 M**

**UNIDAD HIDRAULICA: 3 HP**

**VENDEDOR: ARQ. EVELIN ALVARADO**

**RAZÓN SOCIAL: JOSE MARCOVICH CREDI**

**NO. DE CLIENTE: 31687 - 25237**

Arq. Ang.lica Medel Morales & Tw

**FECHA: 26/09/2024**

**FIRMA DE CONFORMIDAD DEL CLIENTE:**

**TIPO DE ALIMENTACION**

**BIFASICA 220 VAC  
 TUBERIA: GRUESA  
 BOTONERA: CANALIZADA POR TECNORAMPA**

**COMPLEMENTOS**

- LA OPERACIÓN DEL EQUIPO ES MANUAL
- INSERTAR PESO DEL EQUIPO: 2,305 kg
  
- PARO DE EMERGENCIA CON LLAVE

**CONDICIONES DE ENVIO DEL EQUIPO**

**PLATAFORMA: ARMADA**  
  
**DIMENSIONES DE VANO:**

**COLOR DEL EQUIPO**

**PLATAFORMA: GRIS  
 COLUMNAS: NEGRO**



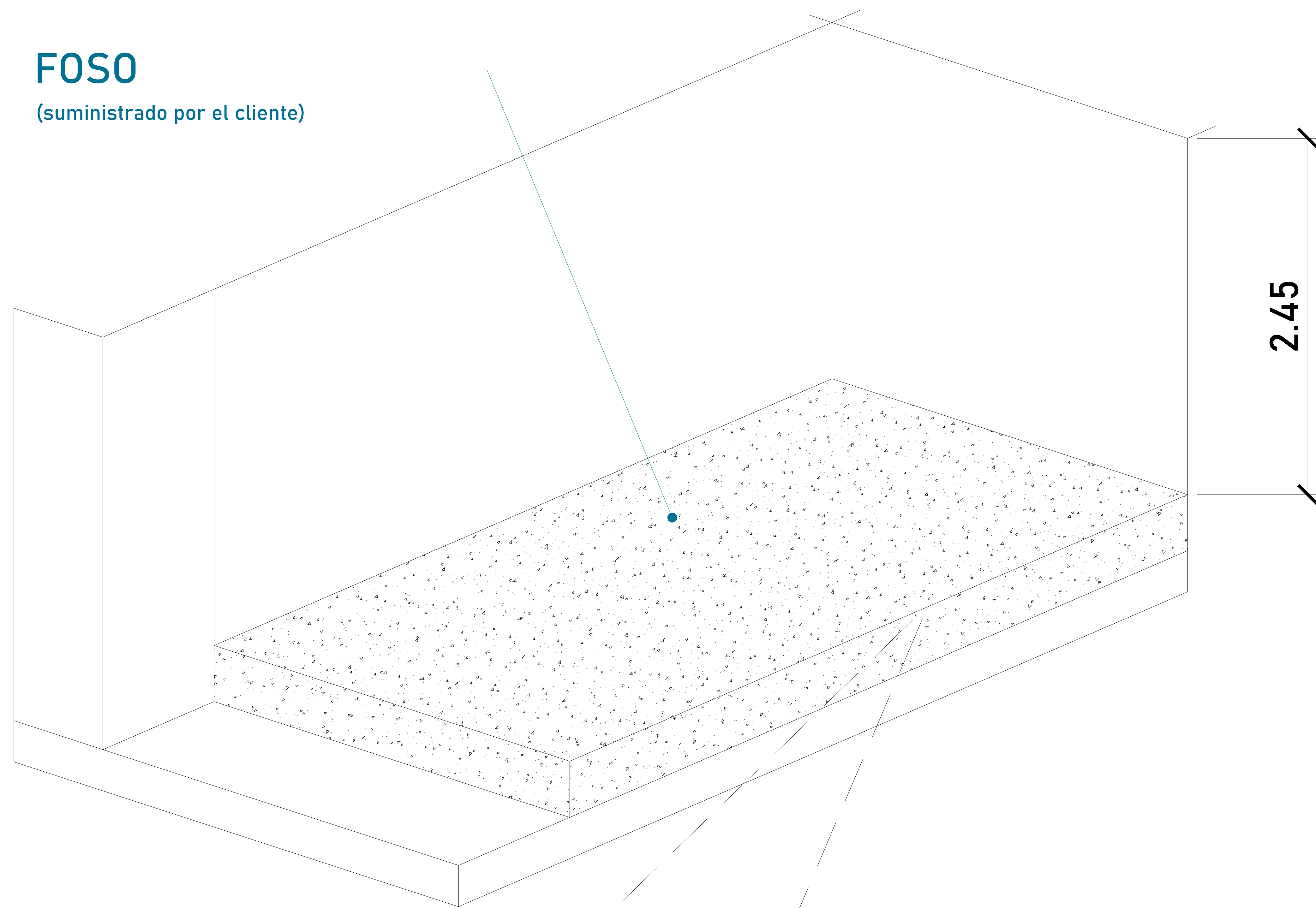






# FOSO

(suministrado por el cliente)



2.45

Para la instalación del equipo se colocan taquetes expansivos de  $\frac{3}{4}'' \times 4-\frac{3}{4}''$  para el anclaje de columnas con el firme, por tanto se requiere:

Firme de concreto armado con espesor de 15 cm con una resistencia de  $F'C=250 \text{ kg/cm}^2$ .

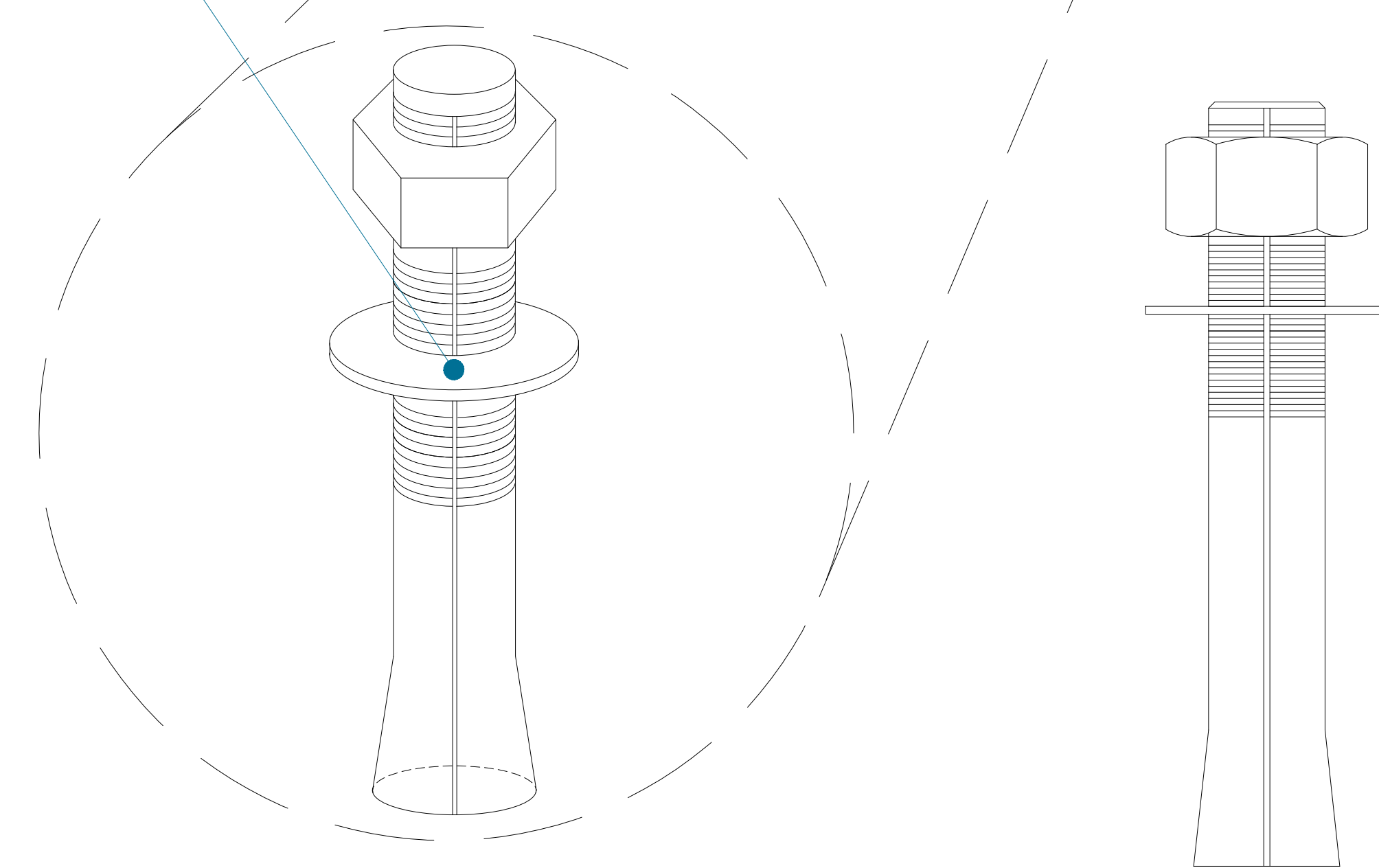
OBRA CIVIL PARA EL ANCLAJE  
(suministrada por el cliente)

CONCRETO  $F'C=250 \text{ KG/CM}^2$   
(suministrada por el cliente)

0.15 M

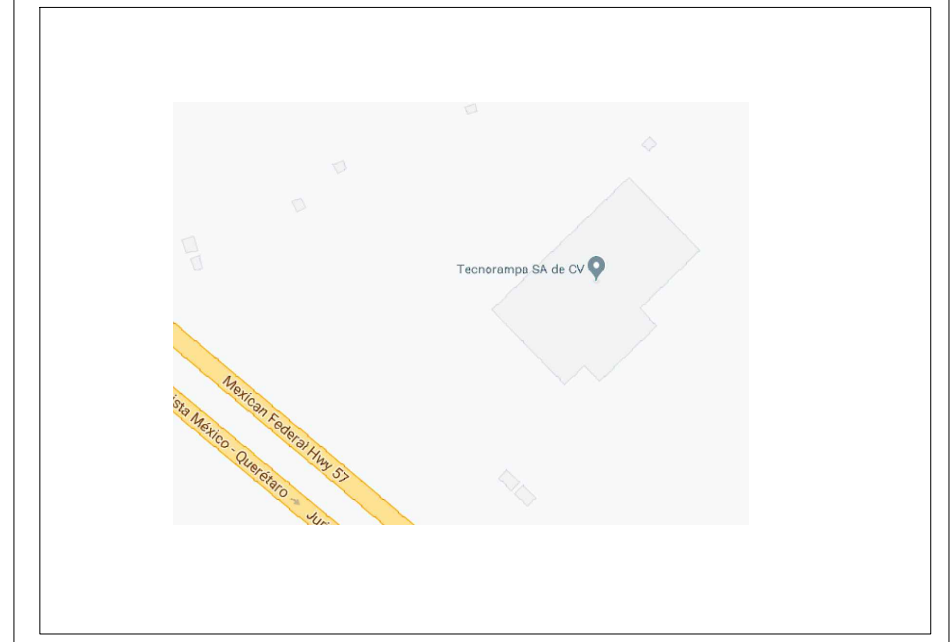
ARMADO DE ACERO DE CONCRETO  
(suministrada por el cliente)

# TAQUETE



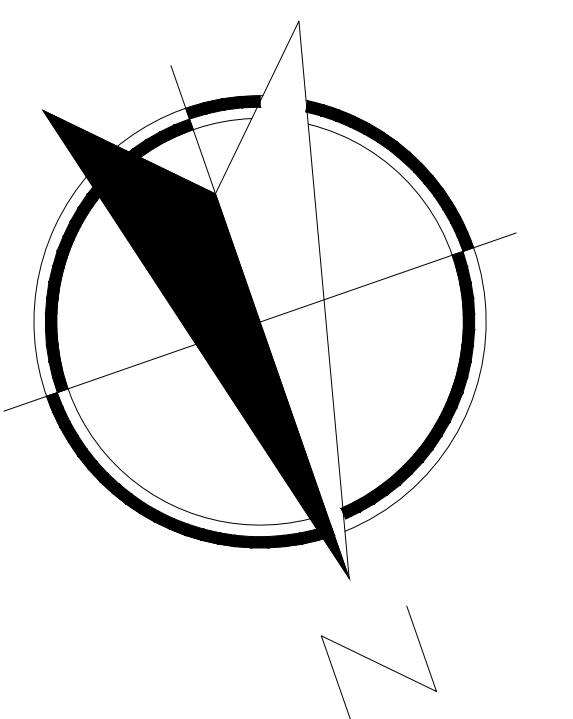
Las dimensiones de claro de elevador deberán coincidir con las dimensiones de entre piso y cada una de las estaciones, estando todo a plomo y nivelado.

CROQUIS DE LOCALIZACIÓN:



UBICACION  
Carretera Federal México-Querétaro

ORIENTACION:



NOTAS GENERALES

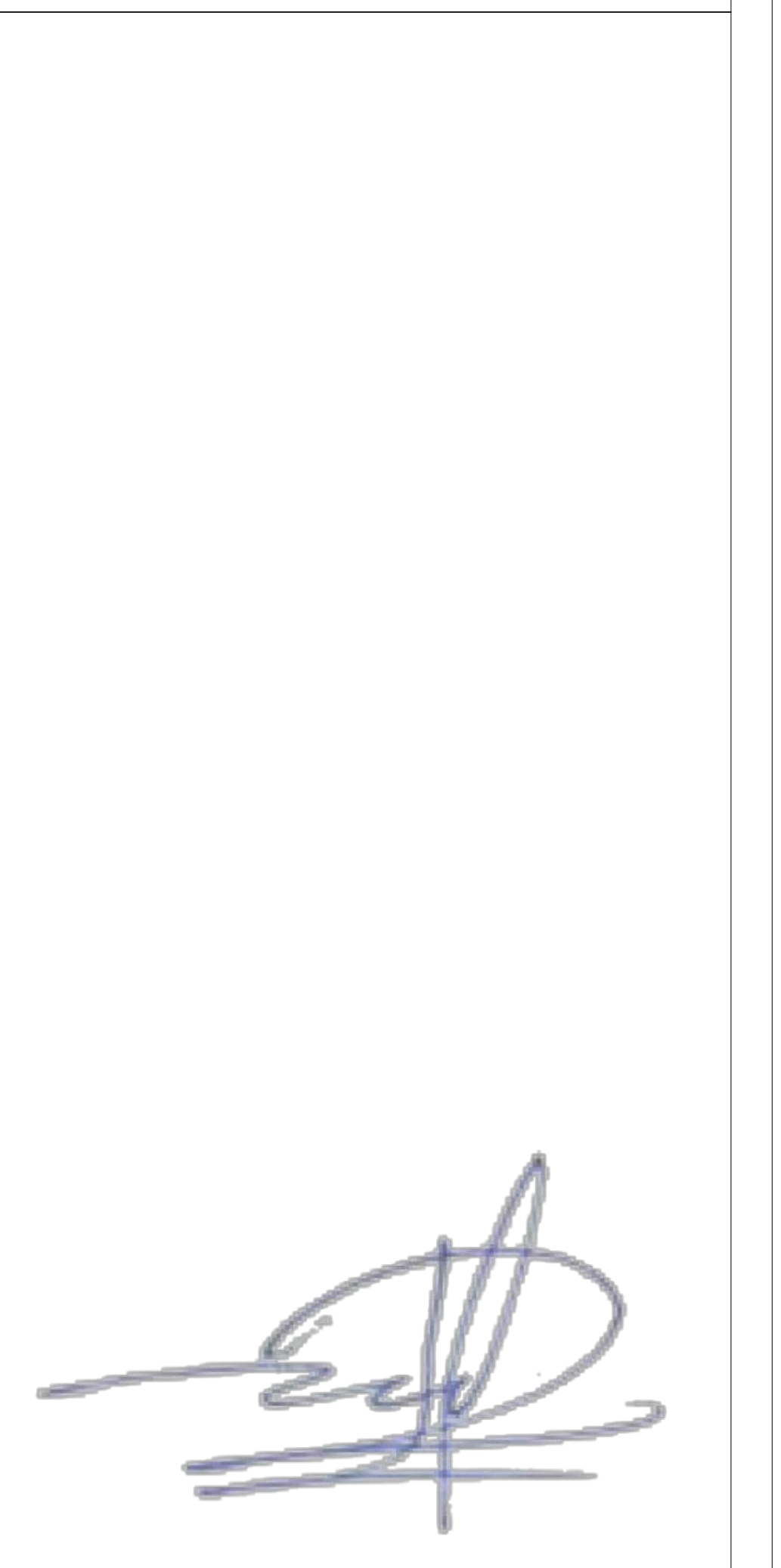


TABLA DE MODIFICACIONES:

NO.	DESCRIPCION	FECHA
0	LIBERACION GUIA MECANICA	26/09/2024

EMPRESA: **TecnoRampa**  
ELEVADORES Y EQUIPOS

RAZÓN SOCIAL: JOSE MARCOVICH CREDI

VOBO: ARQ. EVELIN ALVARADO

FECHA: 26/09/2024 ELEVADOR: JOSE MARCOVICH

PLANO: OBRA CIVIL CLAVE: A-3







