

DIRECCION: AUTOPISTA
MEXICO-QUERETARO KM
175+494 COLONIA EL
SAUZ BAJO

TEL: 01 427 272 40 41

DESCRIPCIÓN DEL EQUIPO:

CARGA-SEMICOMPLETA

CARGA 500 KG

RECORRIDO: 3.20 M

UNIDAD HIDRAULICA: 3 HP

ESTACIONES: 2

VENDEDOR: ARQ. SALVADOR SILVA

RAZON SOCIAL: NAL MEZANINE

NO. DE CLIENTE: 32179 - 25843

FECHA: 27/09/2024

FIRMA DE CONFORMIDAD DEL CLIENTE:

TIPO DE ALIMENTACION

BIFÁSICA 220 VAC

TUBERIA: GRUESA

COMPLEMENTOS

- IMSS
- INE
- LLEVAR CARTONES Y LONAS ANTICHISPAS
- CON ELECTROIMANES EN PUERTAS EXTERIORES
- CON ELECTROIMANES EN PUERTAS DEL ELEVADOR
- LLEVAR GENERADOR

CONDICIONES DE ENVIO DEL EQUIPO

CABINA: DESARMADA

COLUMNAS: EN 2 PARTES

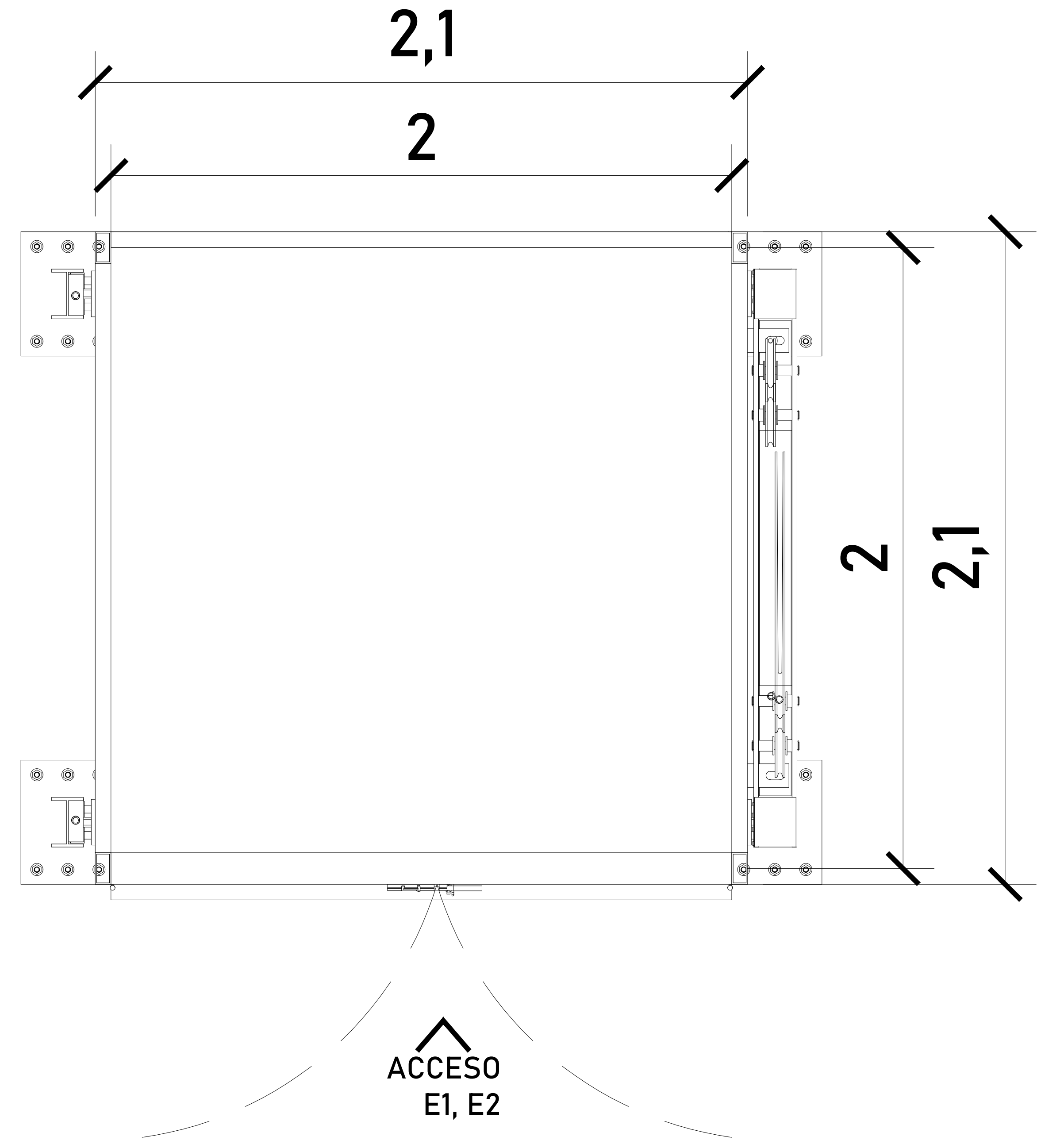
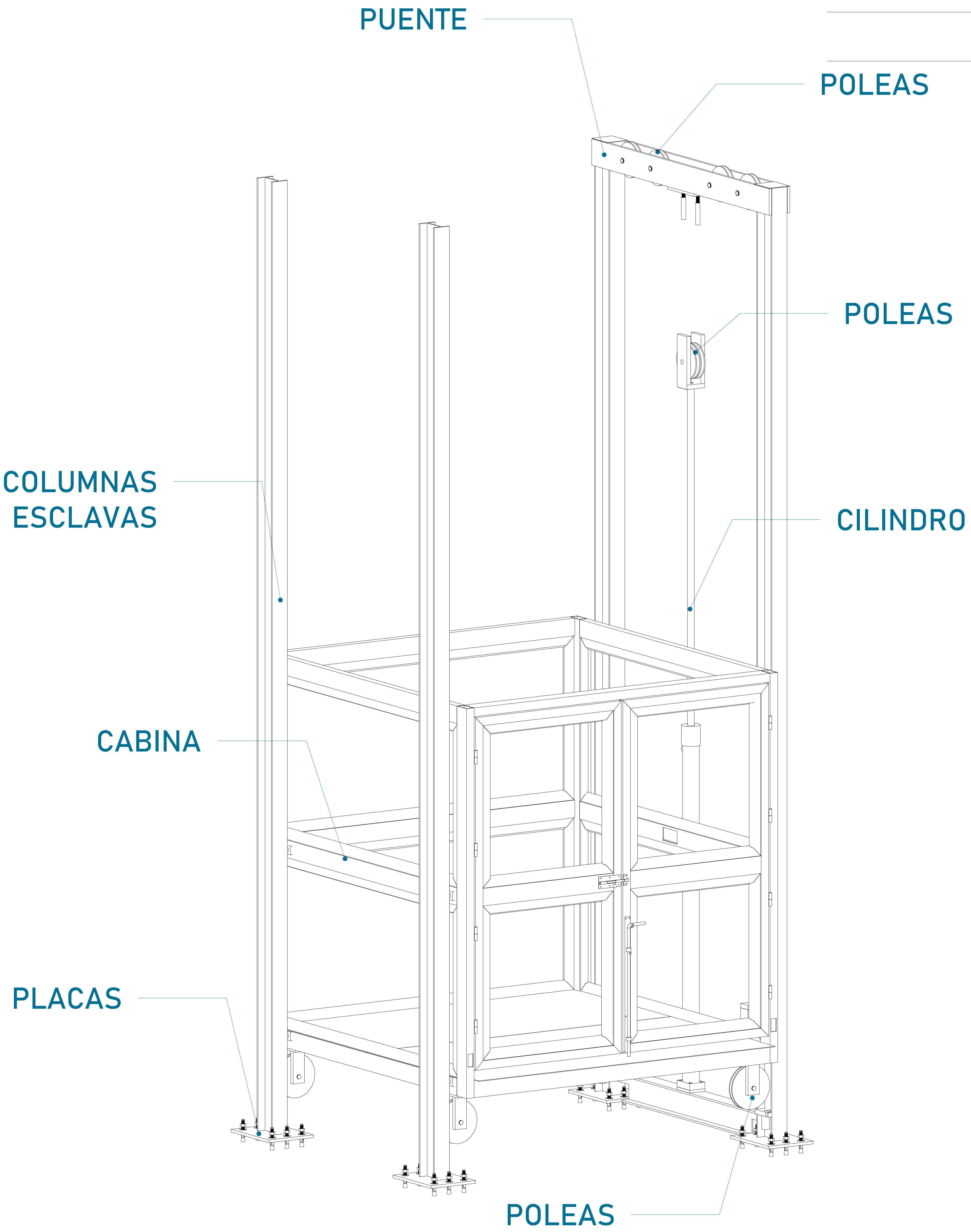
DIMENSIONES DE VANO:

COLOR DEL EQUIPO: AMARILLO OSEL 7265A

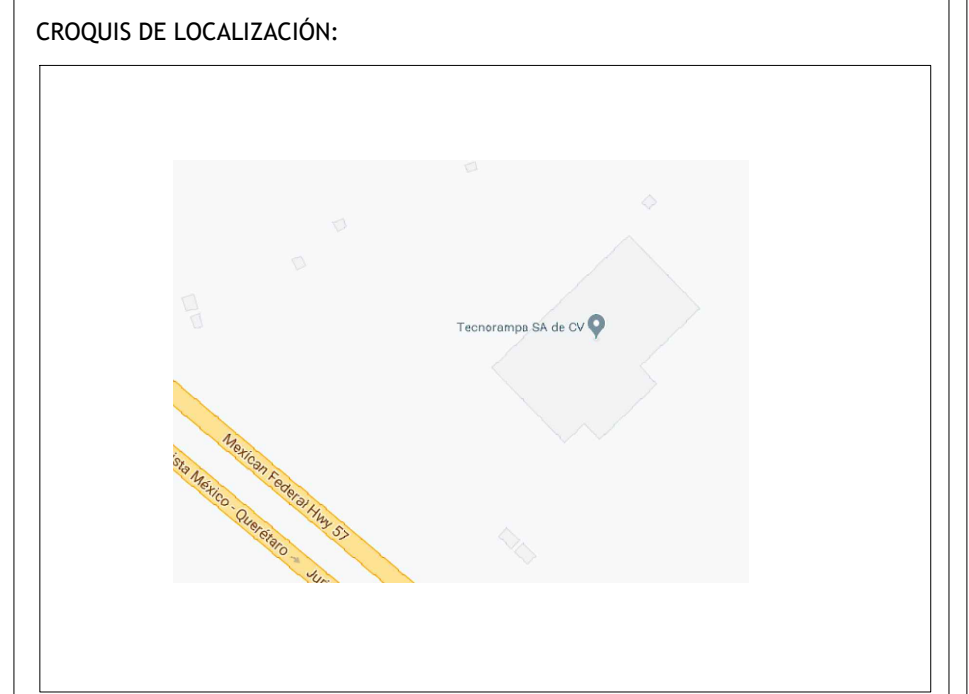
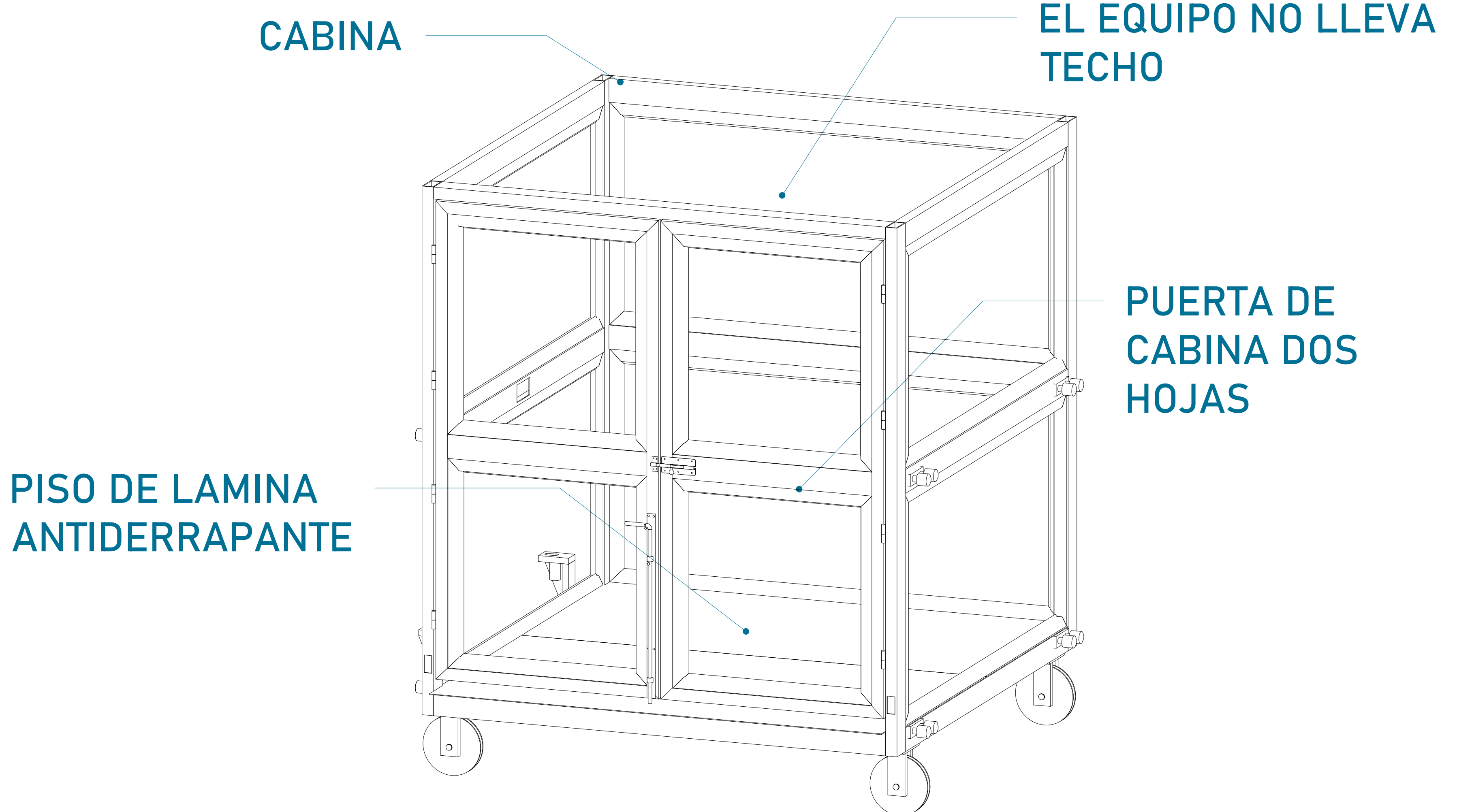
ACABADO: LÁMINA PERFORADA

TABLA DE ACCESOS

Acceso 1	E1, E2



DIMENSIONES INTERIORES



UBICACION: Carretera Federal México-Querétaro



NOTAS GENERALES

TABLA DE MODIFICACIONES:

NO.	DESCRIPCION	FECHA
0	LIBERACION DE GUIA MECANICA	27/09/2024

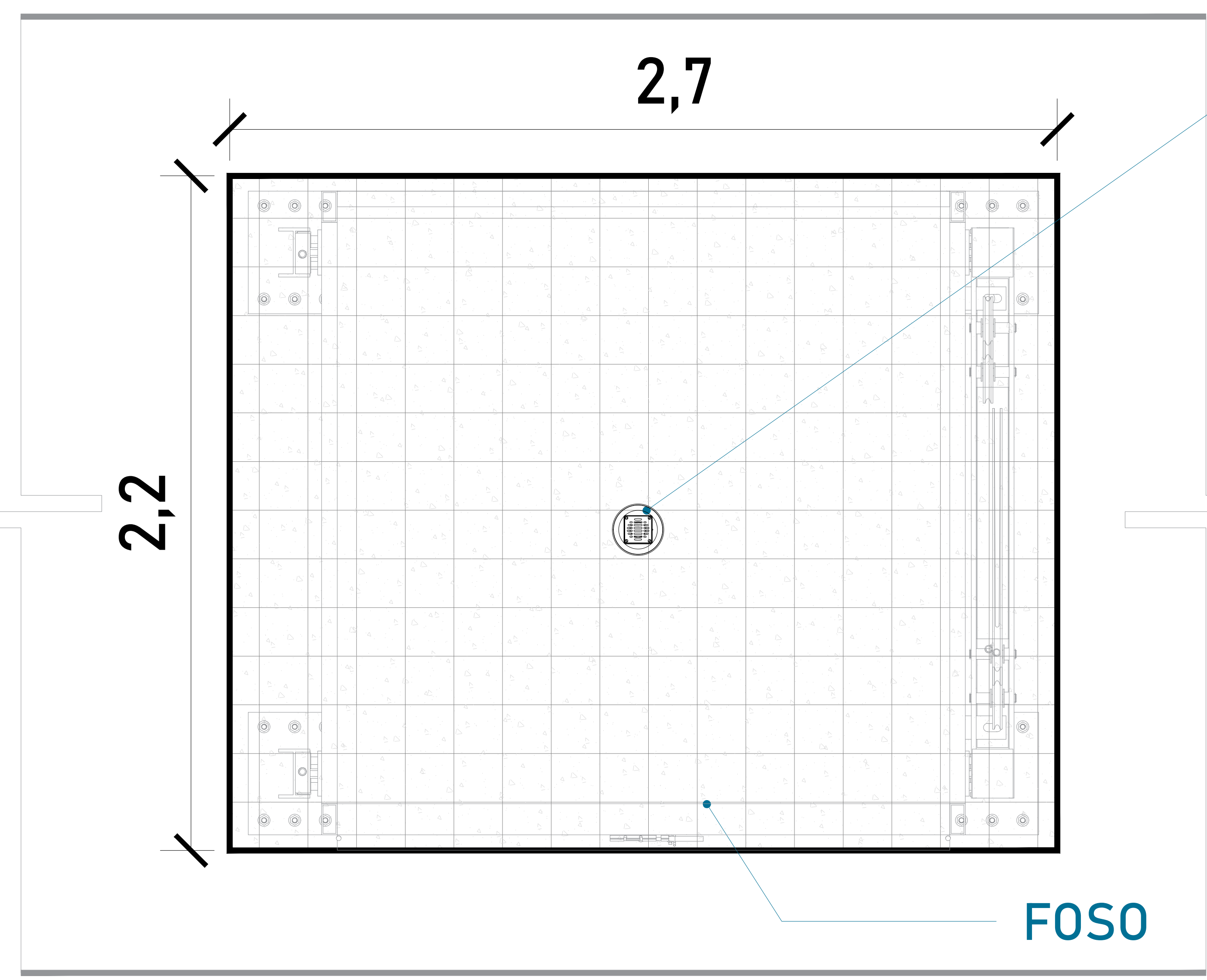
EMPRESA: **TecnoRampa**
INGENIERIA EN ELEVADORES Y ESCALERAS

RAZON SOCIAL: **INAL MEZANINE**

VENDEDOR: **ARQ. SALVADOR SILVA**

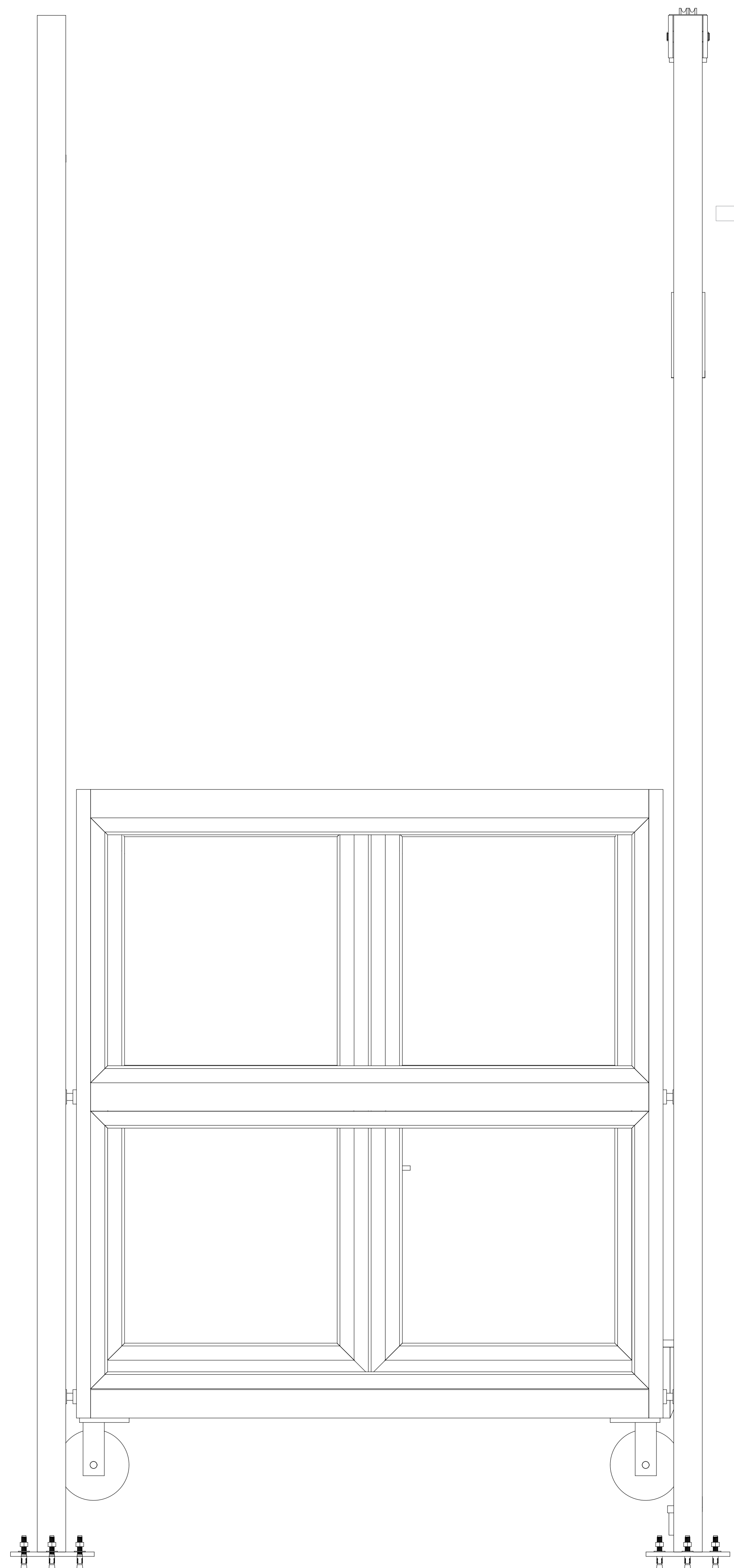
FECHA: **27/09/2024** ELEVADOR: **CARGA**

PLANO: **DESCRIPCION DE PARTES** CLAVE: **A-1**

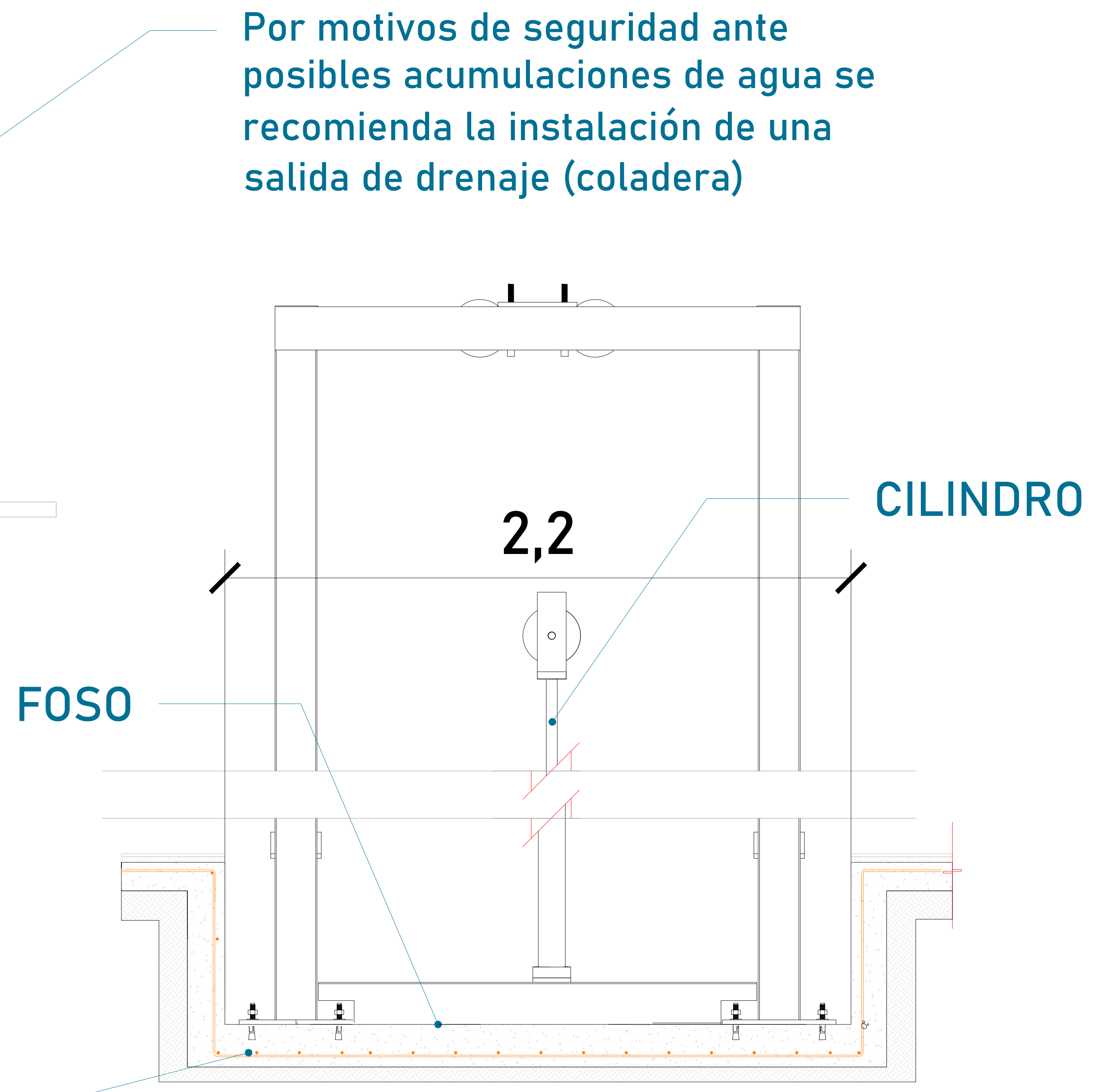


ARMADO (VISTA EN PLANTA)

Firme de concreto con una resistencia de $F'c = 250 \text{ kg/cm}^2$. Malla electrosoldada de 6.6.10.10 después de los 10cm



Las dimensiones del área para el elevador en este caso de 2.70m x 2.20m deberá de ser el mismo en todas las estaciones que tenga el sitio.



FOSO (VISTA LATERAL)

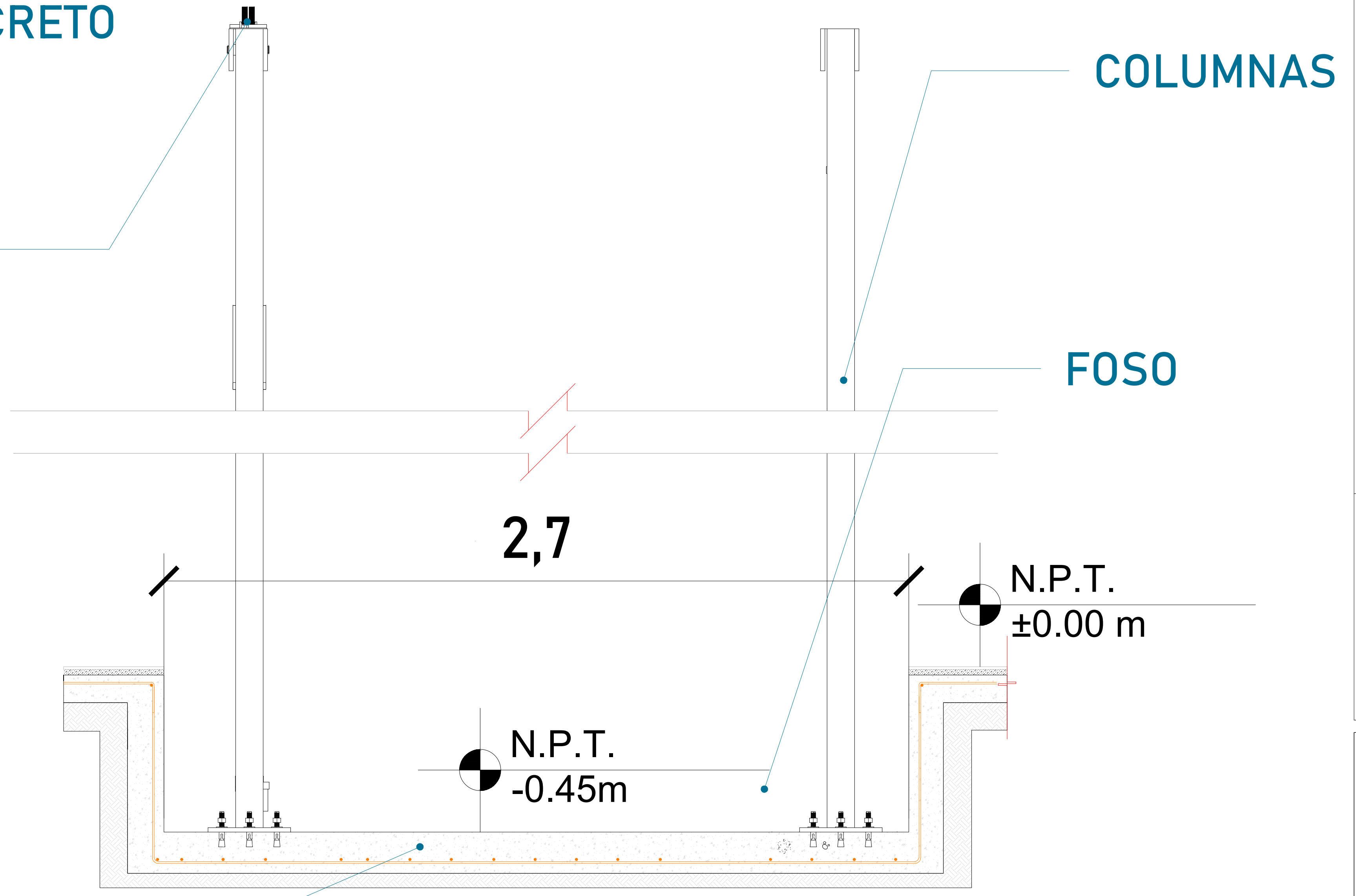
Por motivos de seguridad ante posibles acumulaciones de agua se recomienda la instalación de una salida de drenaje (coladera)

ARMADO DE CONCRETO

MECANISMO

CILINDRO

FOSO

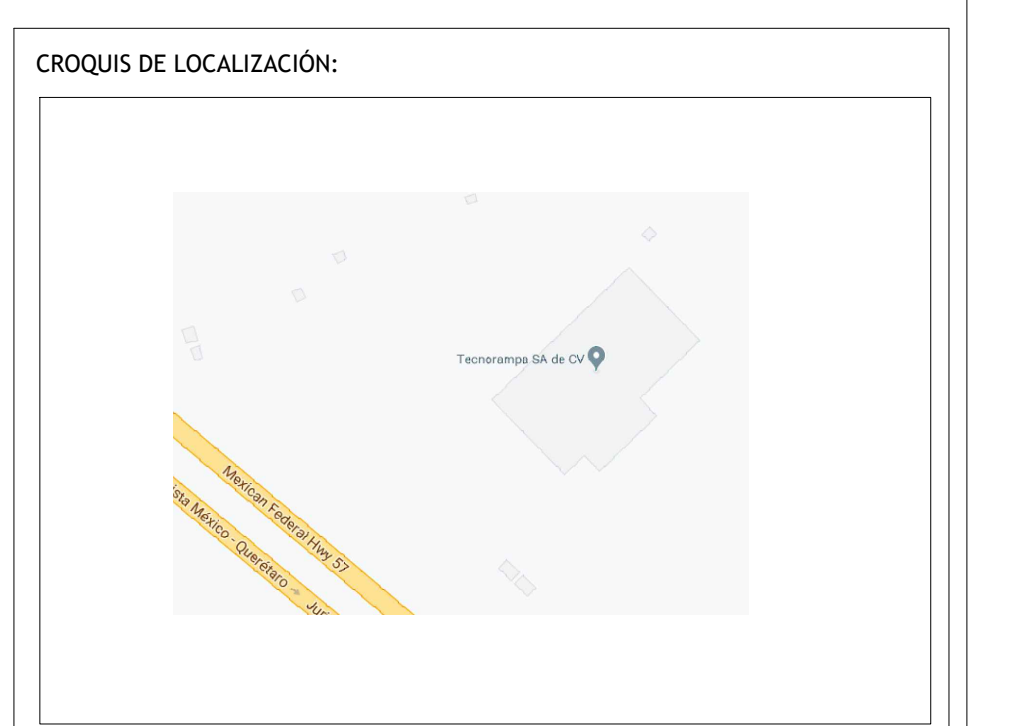


FOSO (VISTA FRONTAL)

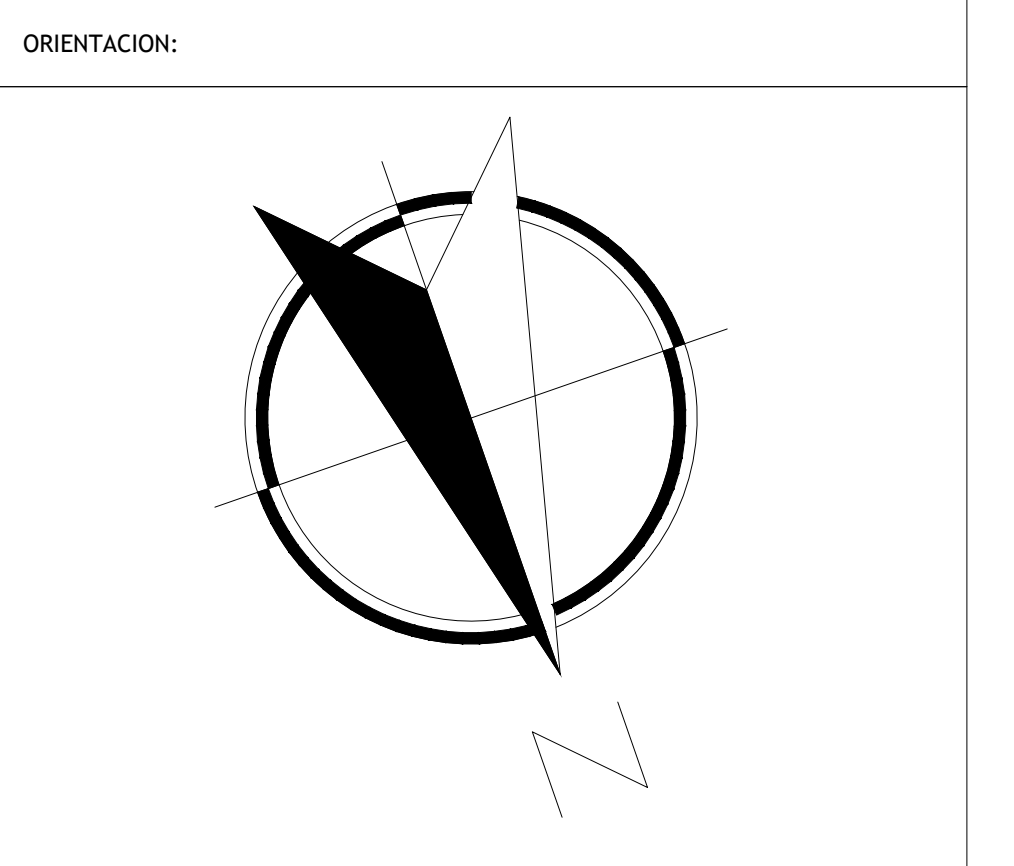
ARMADO DE CONCRETO

COLUMNAS

FOSO



UBICACION
Carretera Federal México-Querétaro



NOTAS GENERALES

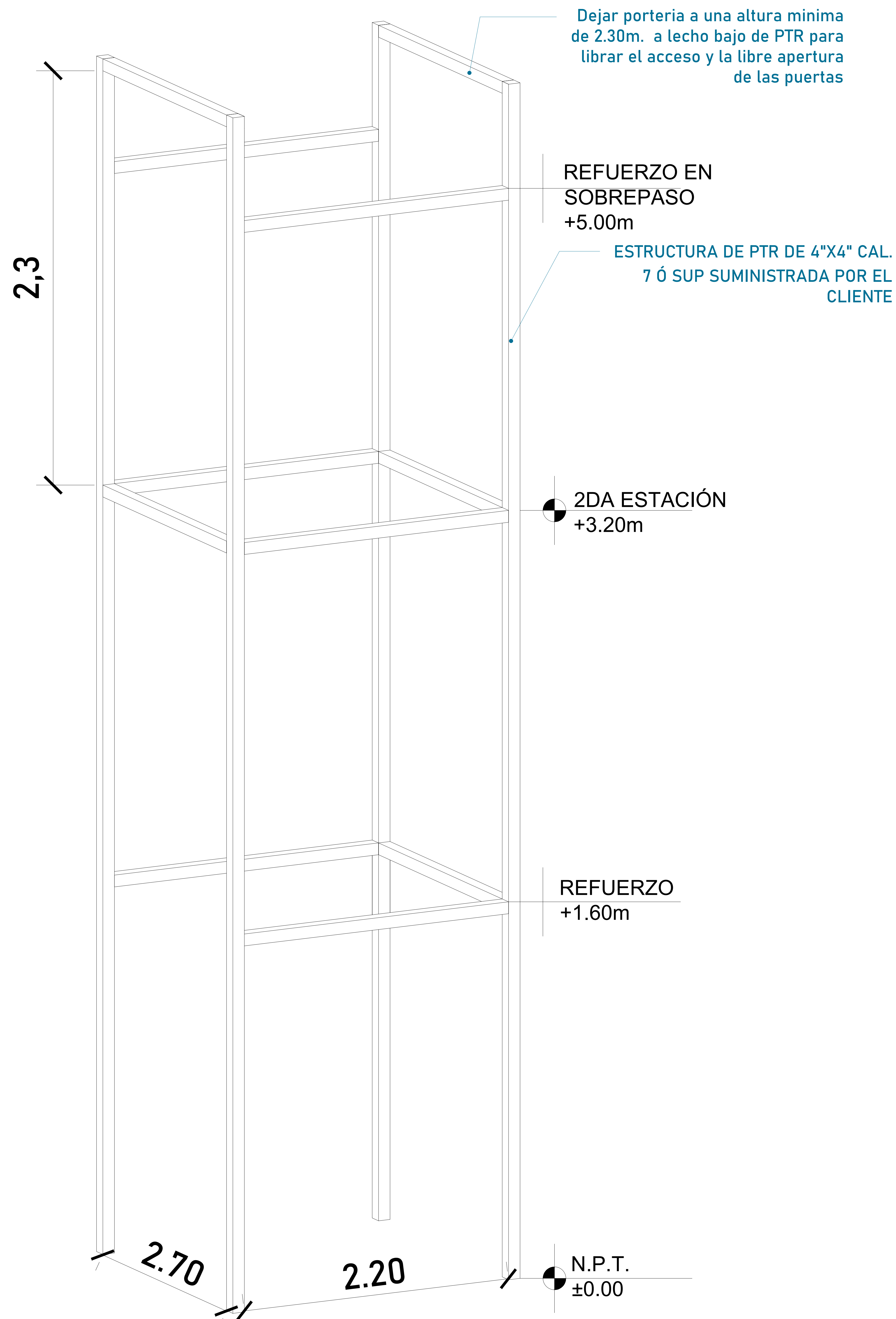
TABLA DE MODIFICACIONES:

NO.	DESCRIPCION	FECHA
01	LIBERACION DE GUIA MECANICA	27/09/2024

EMPRESA: **TecnoRampa**
INGENIERIA EN CONSTRUCCION Y MANTENIMIENTO

RAZON SOCIAL: NAL. MEZANINE

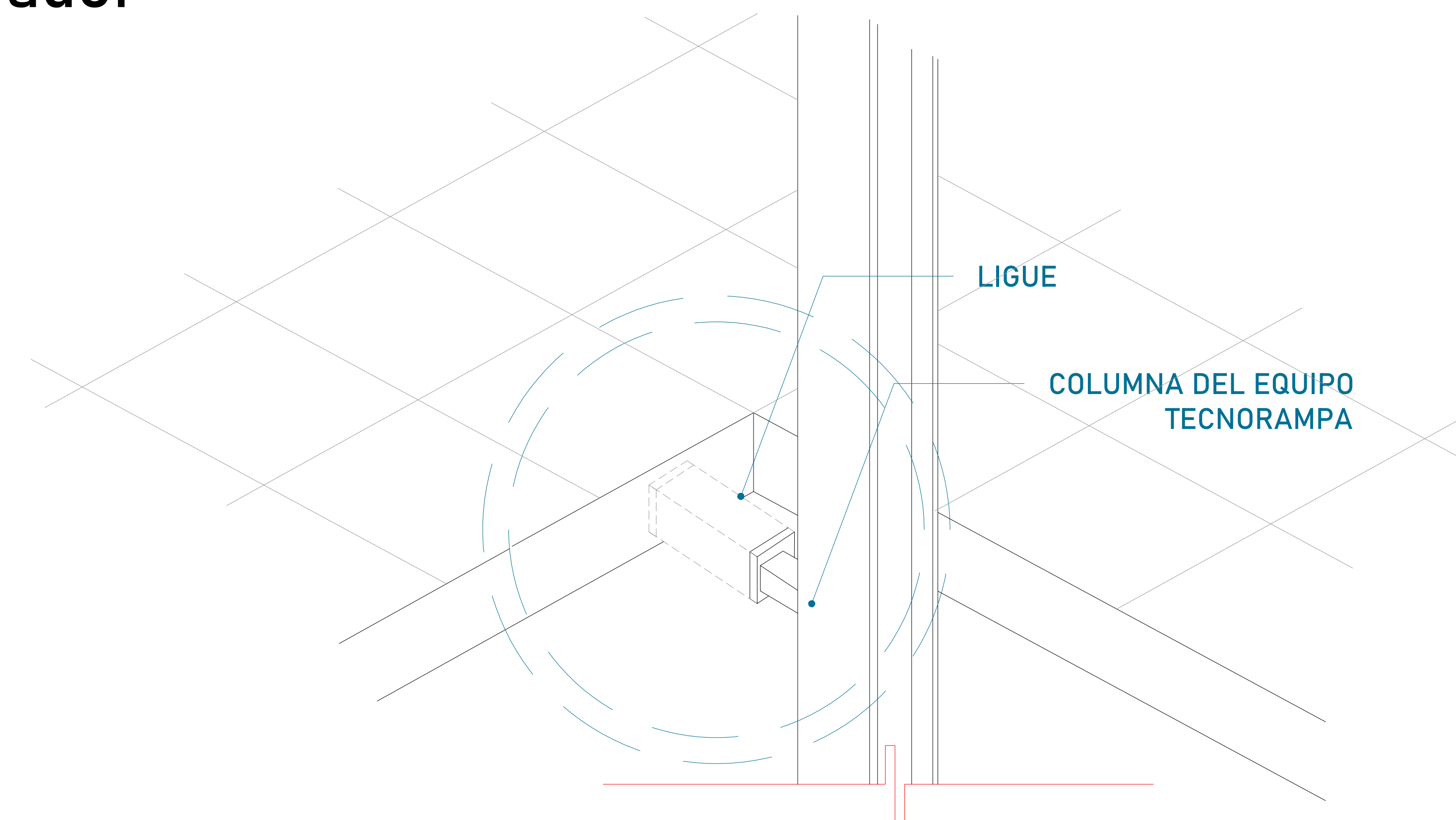
VENDEDOR: ARQ. SALVADOR SILVA
 FECHA: 27/09/2024
 ELEVADOR: CARGA
 PLANO: HUECO PARA EL ELEVADOR
 CLAVE: A-2



Para la estabilidad del equipo Tecnorampa debera ser anclado aun cierto numero de refuerzos estos serán de acuerdo al recorrido del equipo y a los distintos niveles que se tengan.

En la parte alta de la estructura se solicita un refuerzo a 1.80m y del lado de los accesos se solicita una portería de 2.30 libres, esto para no interferir con la puerta y pueda abrir sin ningún inconveniente.

La estructura no esta considerada dentro del foso, por lo tanto, se deberá dejar libre el área de 2.70 x 2.20 para el elevador



Las columnas del equipo Tecnorampa se ligan a distintas alturas por eso se solicitan los refuerzos, estos son puestos por el cliente.

ALTURA DE COLUMNAS	
Foso	0.45m
Recorrido	3.20m
Sobre paso	1.80m
Total	5.45m



UBICACION
Carretera Federal México-Querétaro



NOTAS GENERALES

TABLA DE MODIFICACIONES:

NO.	DESCRIPCIÓN	FECHA
01	LIBERACION DE GUIA MECANICA	27/09/2024

EMPRESA: **TecnoRampa**
INGENIERIA EN TRANSPORTACION Y SERVICIOS

RAZÓN SOCIAL: NAL MEZANINE

VENDEDOR: ARQ. SALVADOR SILVA

FECHA: 27/09/2024 ELEVADOR: CARGA

PLANO: ANCLAJE DEL ELEVADOR CLAVE: A-3

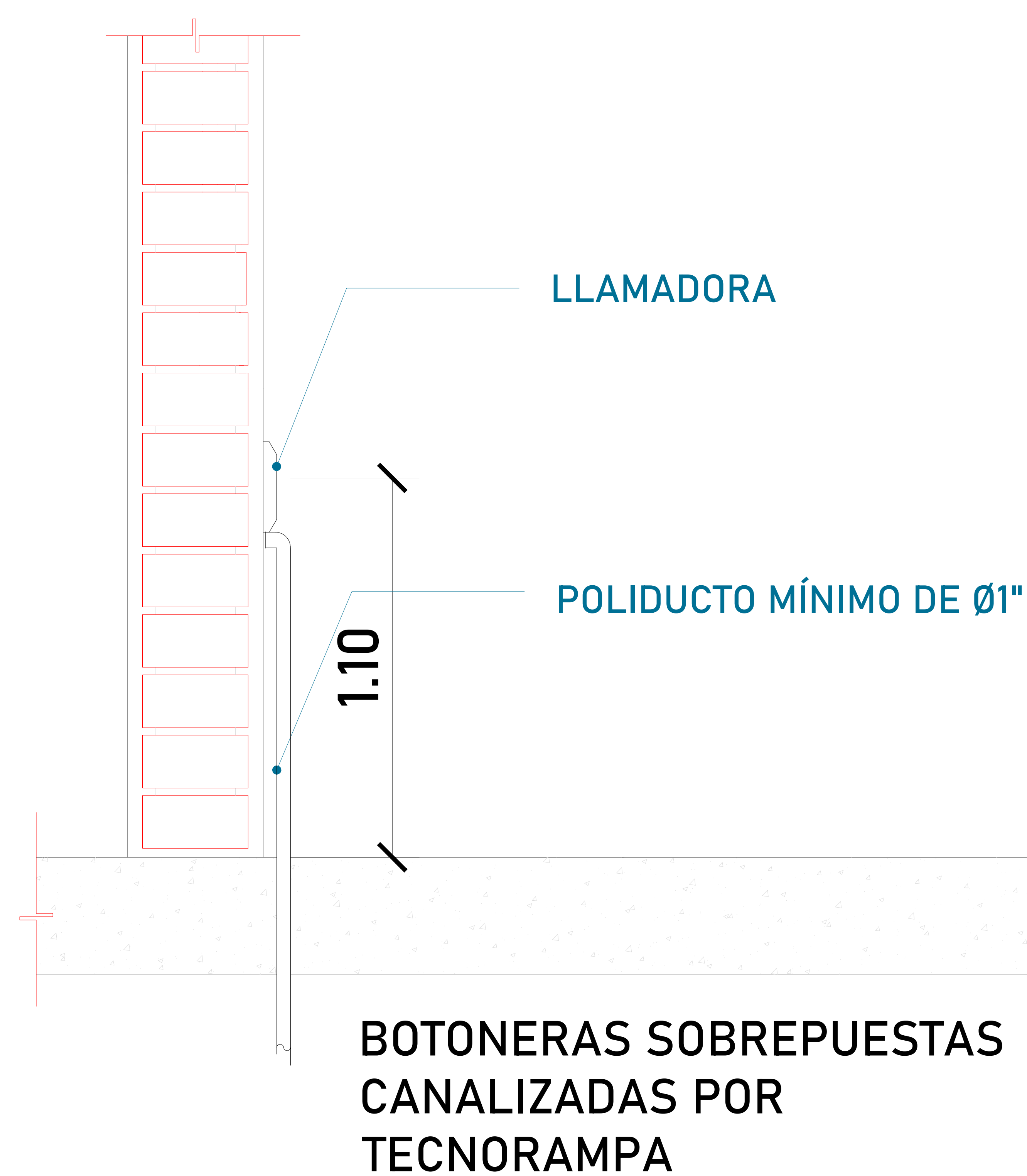


TABLA DE CALIBRES	
CALIBRE	DISTANCIA
8 AWG	0-10M
6 AWG	11-15 M
- (CONTEMPLAR CALCULO)	16- EN ADELANTE



DESCRIPCIÓN DE UNIDAD HIDRAULICA 3HP	
ALIMENTACION	220 VCA
NUMERO DE FASES	2
AMPERS DE CONSUMO	16
WATSS DE CONSUMO	2.2 KW
TIPO DE ACEITE	ISO 68
RANGO DE VARIACIÓN DE VOLTAGE	220 VAC +/- 5%

UNIDAD HIDRÁULICA
El motor del equipo Tecnorampa, debe estar protegido del polvo y agua o cualquier sustancia que pudiera contaminar el aceite por eso se solicita un nicho de 1.00mx0.65mx2.00m para su resguardo.

El cliente suministra, instala y energiza centro de carga con alimentación Bifásica a 220V, con neutro y tierra física, e interruptor termomagnético de 2 x 30 Amp exclusivo para el elevador, al igual que la canalización de botoneras, las cuales rematan a una caja registro, lo anterior y el centro de carga deberán colocarse en el área donde se ubique la unidad hidráulica y control eléctrico proporcionado por TECNORAMPA a no mayor de 5.00m del área del equipo. Por seguridad no deberá ser manipulado por personal no autorizado

*Al hacer caso omiso de las indicaciones ya dictadas y tenga alguna falla el equipo, Tecnorampa no se hará responsable de estas, además de que el año de garantía no tendría cobertura para estos daños.



UBICACION
Carretera Federal México-Querétaro



NOTAS GENERALES

TABLA DE MODIFICACIONES:		
NO.	DESCRIPCIÓN	FECHA
01	LIBERACION DE GUIA MECANICA	27/09/2024

EMPRESA: **TecnoRampa**
SOLUCIONES EN TRANSPORTACION Y ACCESIBILIDAD

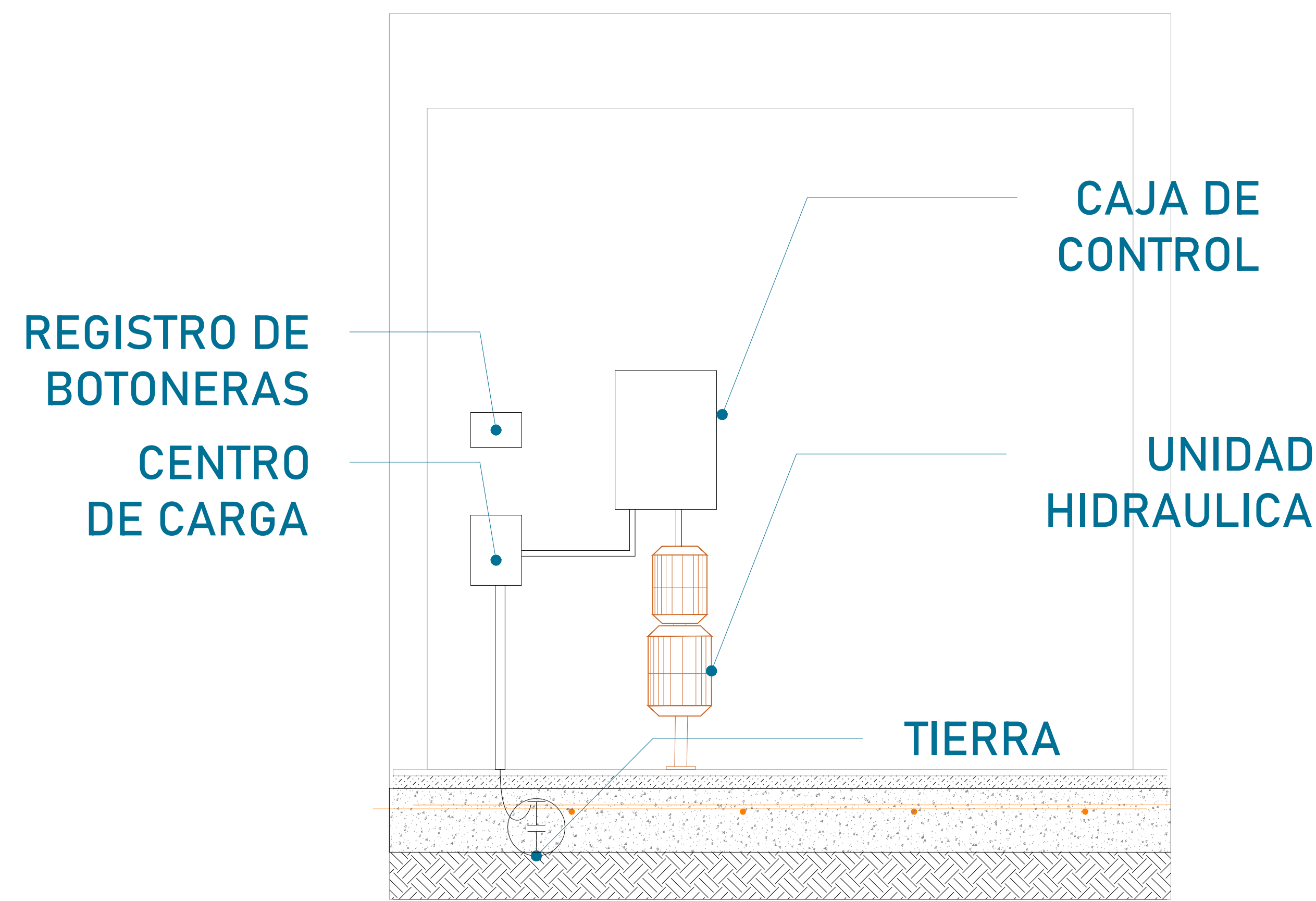
RAZÓN SOCIAL: NAL MEZANINE

VOBO: ARQ. SALVADOR SILVA

FECHA: 27/09/2024 ELEVADOR: CARGA

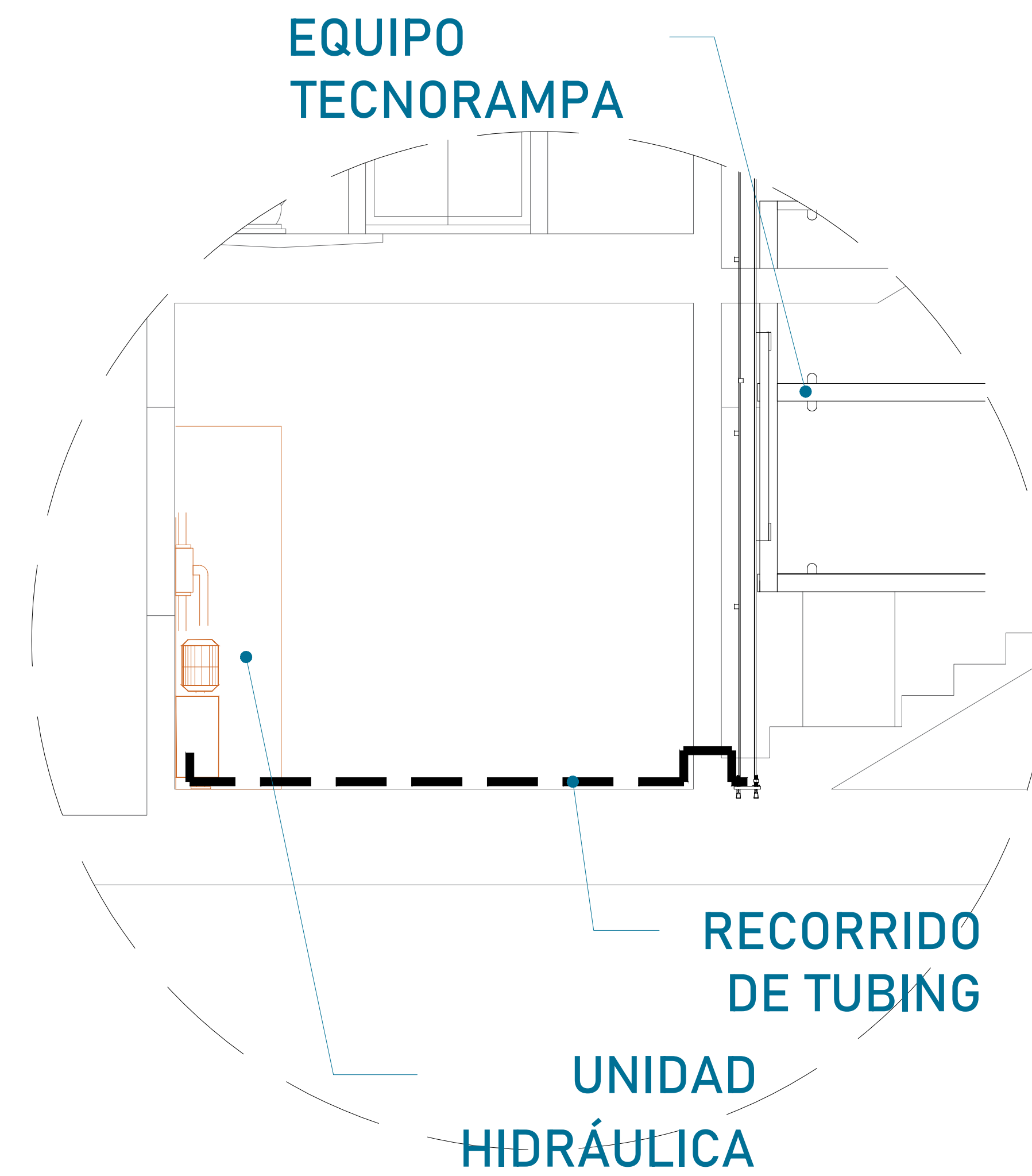
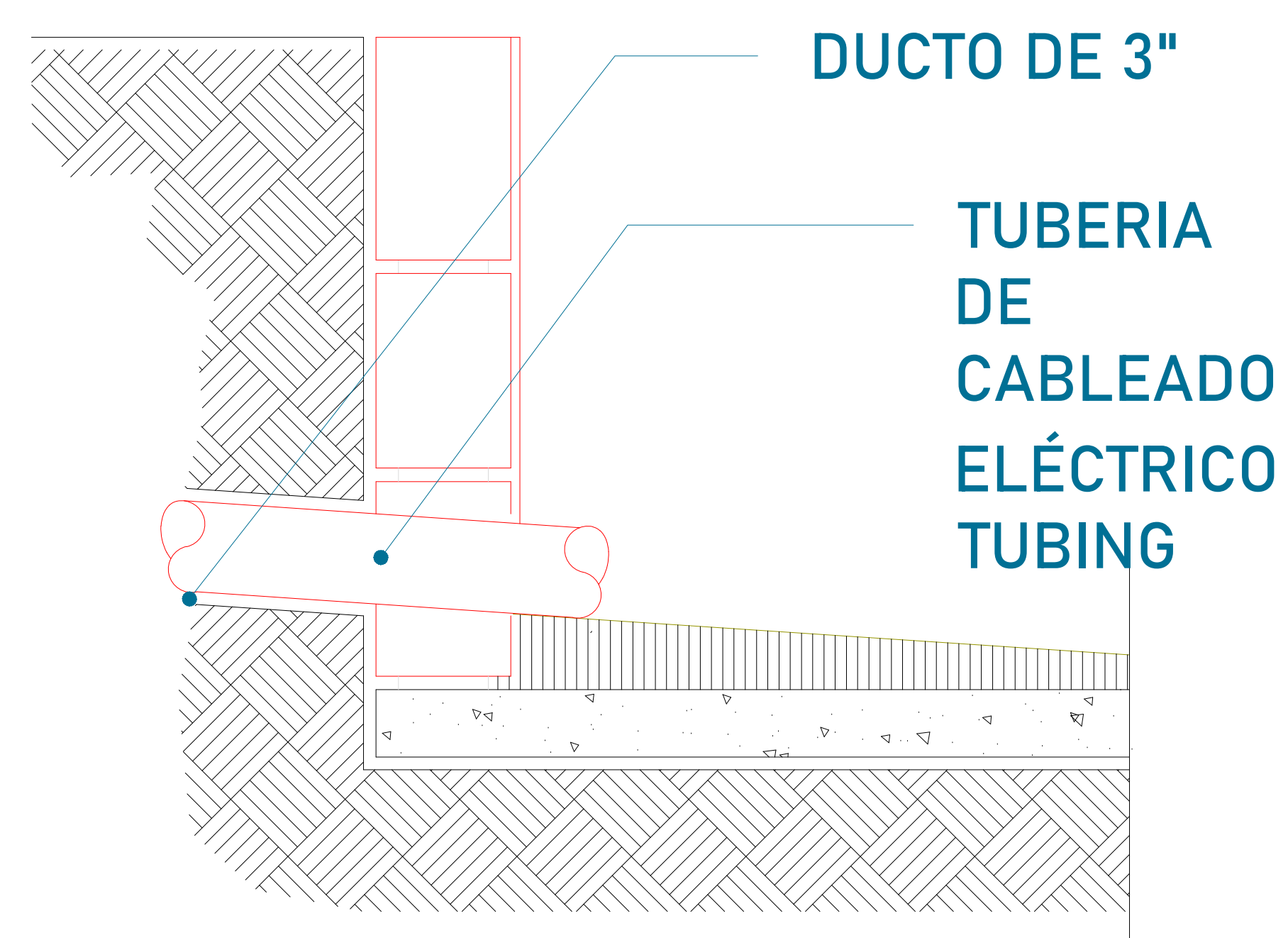
PLANO: ALIMENTACIÓN Y BOTONERAS CLAVE: A-4

El tubing que es la conexión del mecanismo del elevador a la Unidad Hidráulica, donde pasa el aceite. No tiene que tener una distancia máxima de 5.00m lineales.



La imagen es solamente ilustrativa.

La Unidad Hidráulica va anclada, por medio de taquetes expansivos punta arpón de $\frac{3}{4}$ " de ancho, por 5" de largo al firme de concreto donde se apoya.



Para la alimentación del equipo se requiere una Unidad Hidráulica, se requiere que este motor este lo mas cerca posible del equipo, por lo tanto se solicita al cliente tener un ducto de 3" para poder pasar ahí el tubing y los cables para la botoneras

PUERTA INTERIOR

El elevador cuenta con una puerta que viaja junta con este. Por tal situación se recomienda la colocación de una protección en cada una de las estaciones. Tomar en cuenta que se tendrá que respetar las dimensiones de la puerta del elevador.

PRECAUCIONES

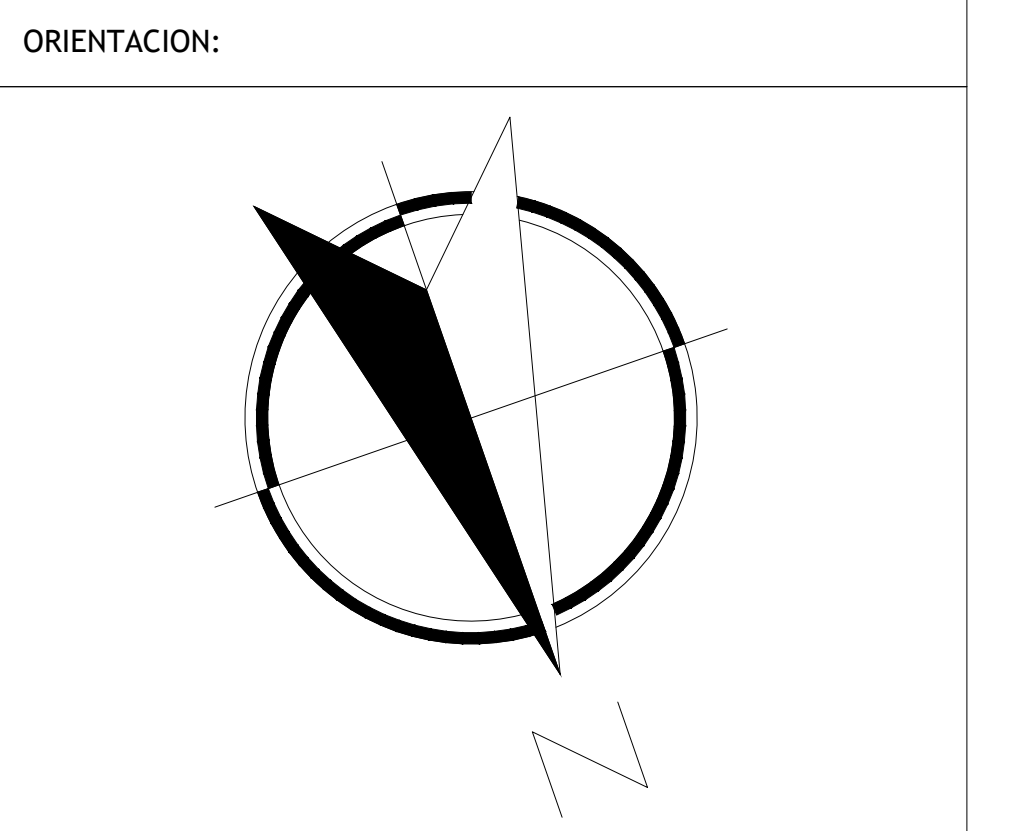
- No operar el elevador cuando exista fuga de fluido hidráulico.
- Respetar las indicaciones sin sobrepasar su capacidad de peso 500kg.
- No operar el equipo, sin antes haber sido entregado por un personal asignado de la empresa Tecnorampa.
- No utilizar el elevador en casos de incendio.
- No operar el elevador en caso de que los cables de acero se encuentren deshilados.

REQUISITOS DE INSTALACIÓN

- 1.- El foso estará en óptimas condiciones
 - a) No encharcamientos
 - b) No objetos ni materiales dentro
 - c) Acceso libre al area de instalación
- 2.- Se necesita energía a 220V, para conectar una maquina de soldar a 2 fases, capacidad de consumo de 60 Amp
*En dado caso de no contar con la alimentación, contacte a su vendedor para dar solución.
- 3.- La obra civil (foso y refuerzos) debera estar lista en la fecha programada de su instalación.
- 4.- Considerar el espacio de accesos y vanos en sitio para el acceso del equipo al lugar de su instalación



UBICACION
Carretera Federal México-Querétaro



NOTAS GENERALES

TABLA DE MODIFICACIONES:

NO.	DESCRIPCIÓN	FECHA
01	LIBERACION DE GUIA MECANICA	27/09/2024

EMPRESA: **TecnoRampa**
SOLUCIONES EN TRANSPORTACIÓN Y MOVILIDAD

RAZÓN SOCIAL: NAL. MEZANINE

VOBO: VENDEDOR: ARG. SALVADOR SILVA

FECHA: 27/09/2024 ELEVADOR: CARGA

PLANO: DUCTO Y ESPECIFICACIONES CLAVE: A-5