

TecnoRampa
SINERGIA EN TECNOLOGÍA Y SERVICIOS

DIRECCION:
AUTOPISTA
MEXICO-QUERETARO
KM 175+494 COLONIA
EL SAUZ BAJO

TEL: 01 427 272 40 41

DESCRIPCION DEL EQUIPO:

ELEVADOR TIJERA - SIN FOSO

CARGA 500 KG

RECORRIDO: 0.80 M

ESTACIONES: 2

UNIDAD HIDRÁULICA: 2HP

VENDEDOR: LIC. LUIS FRANCISCO VILLA E.

**RAZÓN SOCIAL: FI-DE & CA PROMOTORA
CAPITAL**

NO. DE CLIENTE: 19824 - 24802

FECHA: 17/04/2024

FIRMA DE CONFORMIDAD DEL CLIENTE:

CONDICIONES DE ENVIO DEL EQUIPO

PLATAFORMA: ARMADA

MECANISMO:

DIMENSIONES DE VANO:

COLOR DEL EQUIPO

EQUIPO: SILVER METALLIC

ACABADOS: CRISTAL CLARO

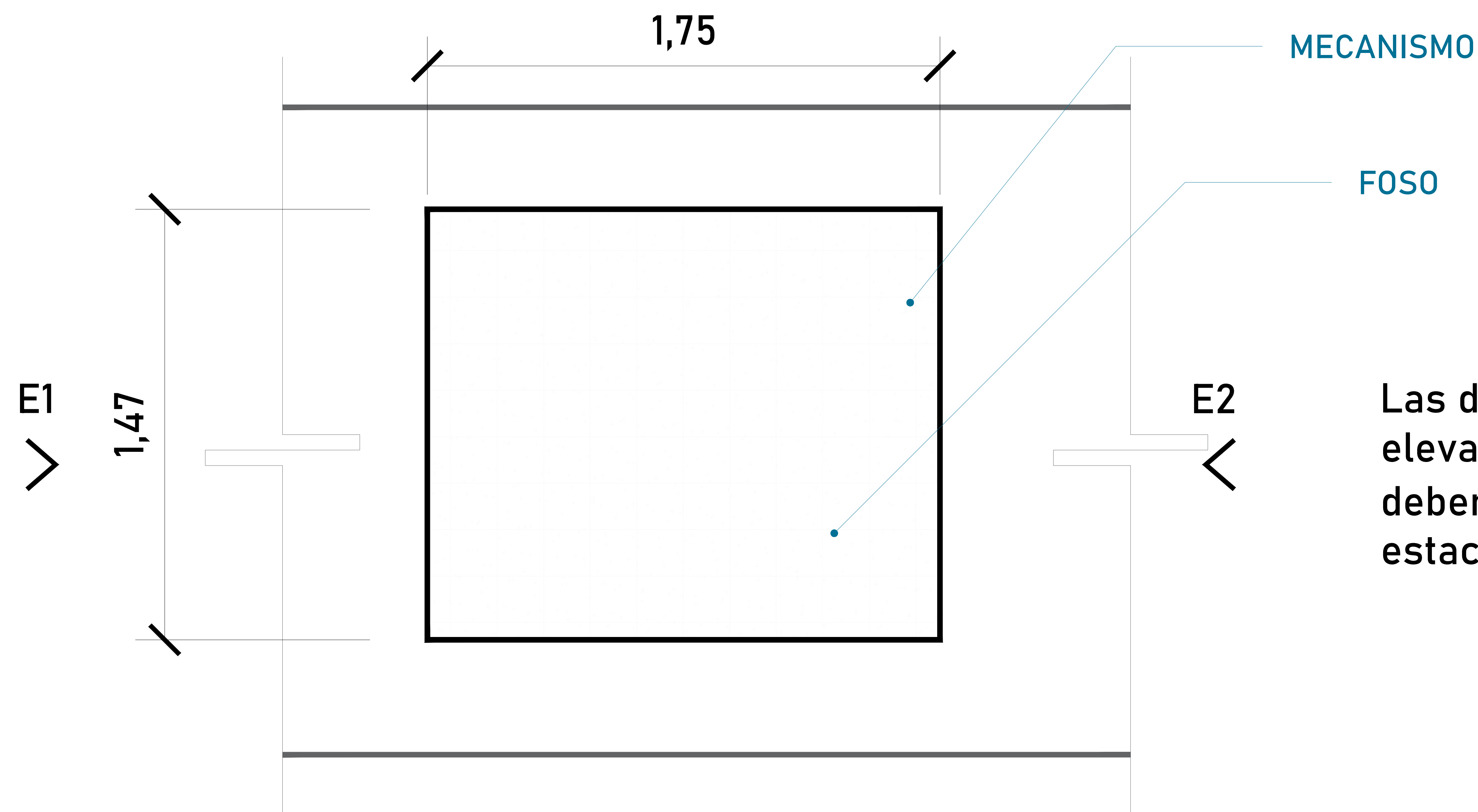
TIPO DE ALIMENTACION

MONOFÁSICA 110 VAC

TUBERÍA: GRUESA

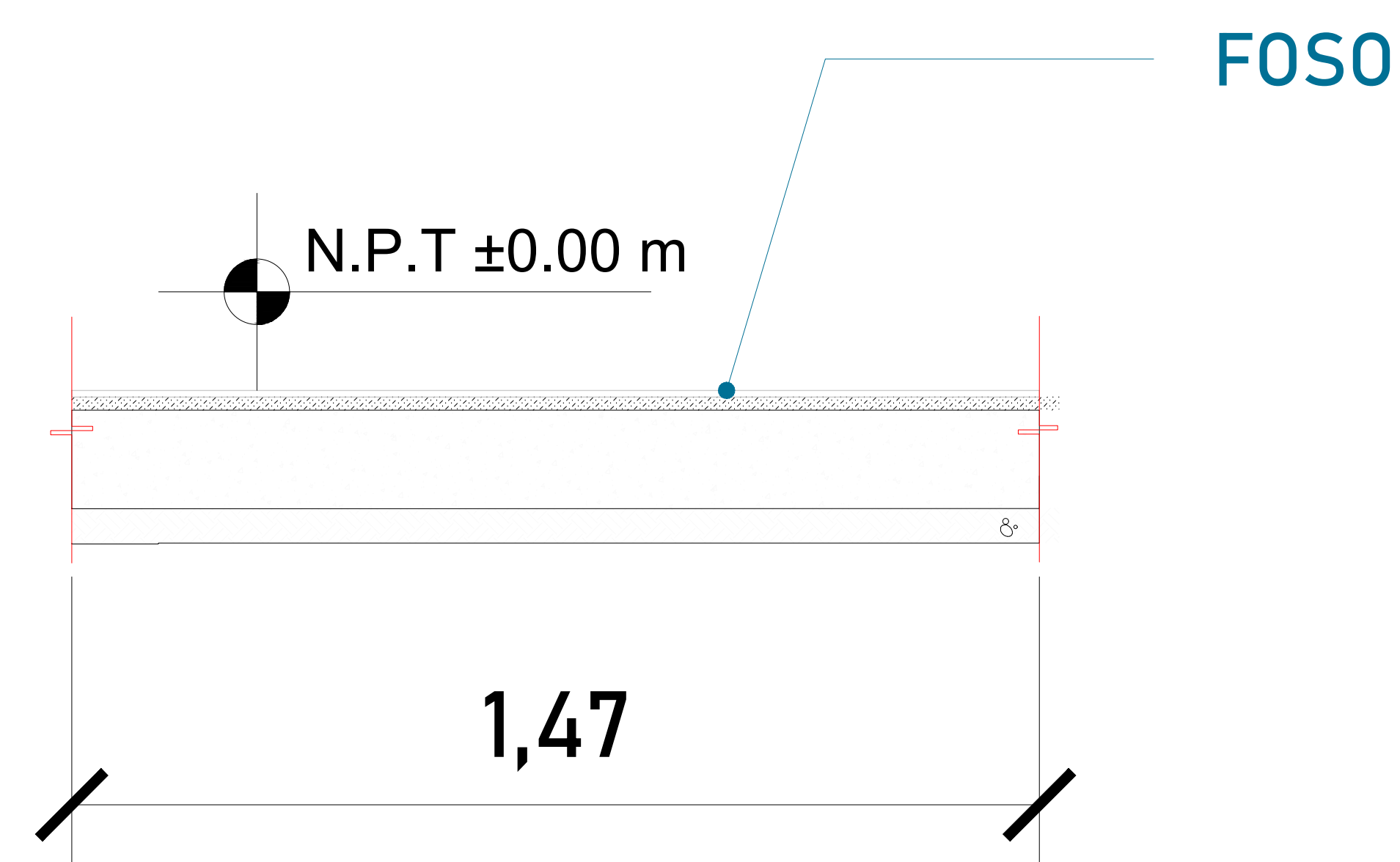
COMPLEMENTOS

- 2 PEDESTALES
- 08:00 A.M. A 06:00 P.M.
- INE
- A PIE DE BANQUETA



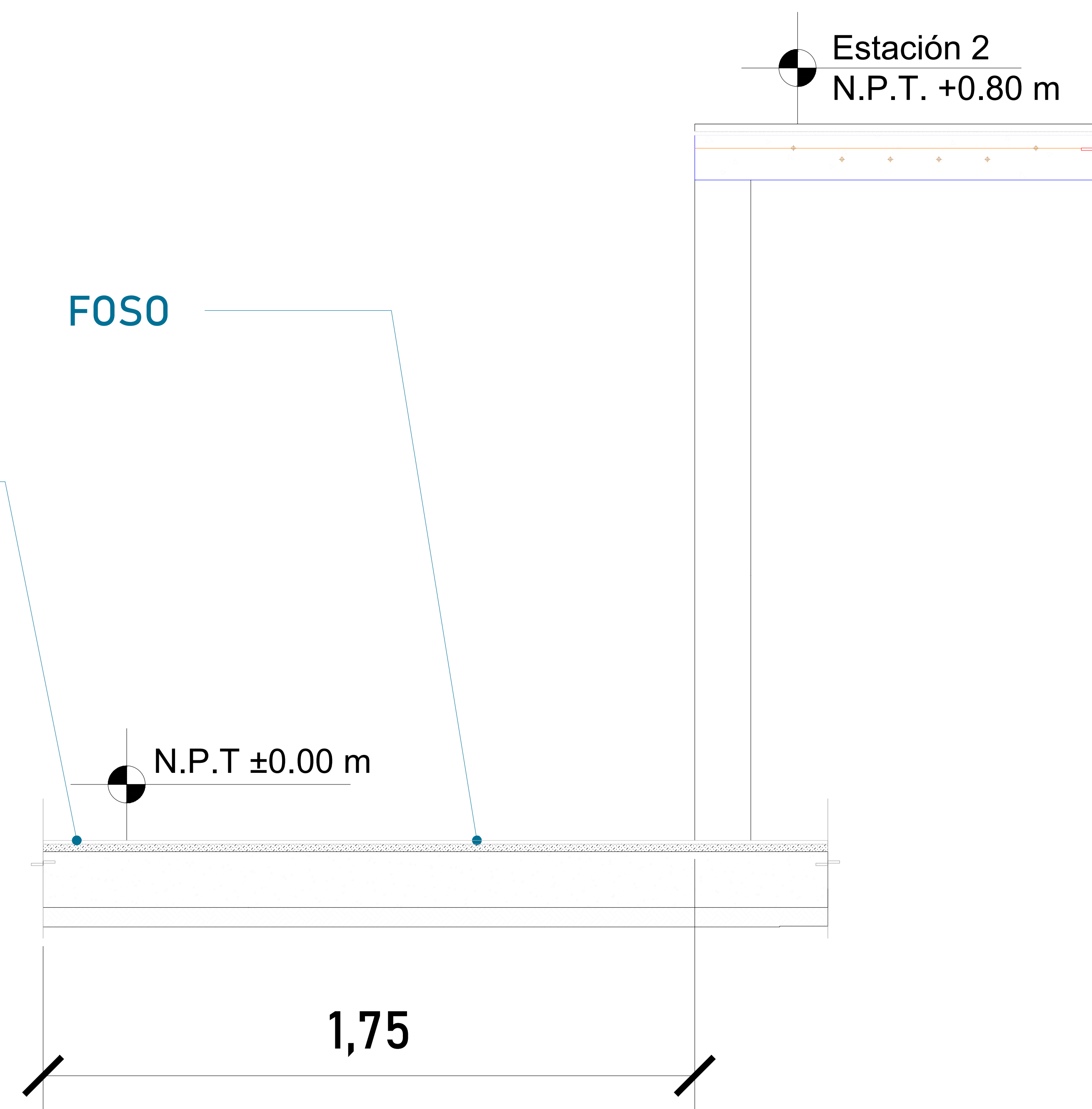
(VISTA EN PLANTA)

Las dimensiones del área para el elevador en este caso de 1.50 m x 1.75m deberá de ser el mismo en todas las estaciones que tenga el sitio.



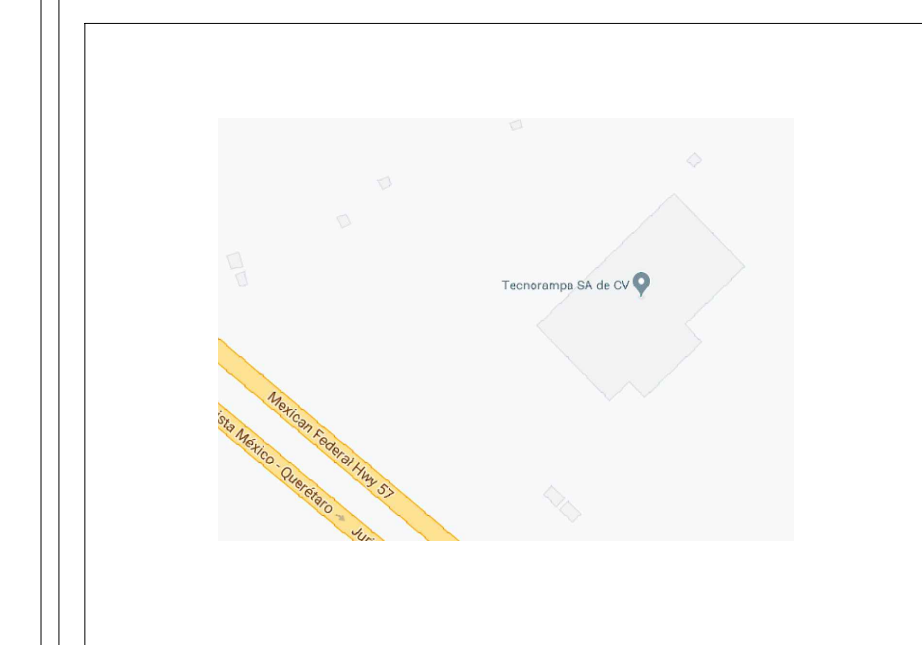
FOSO (VISTA FRONTAL)

IPR Y ANGULOS



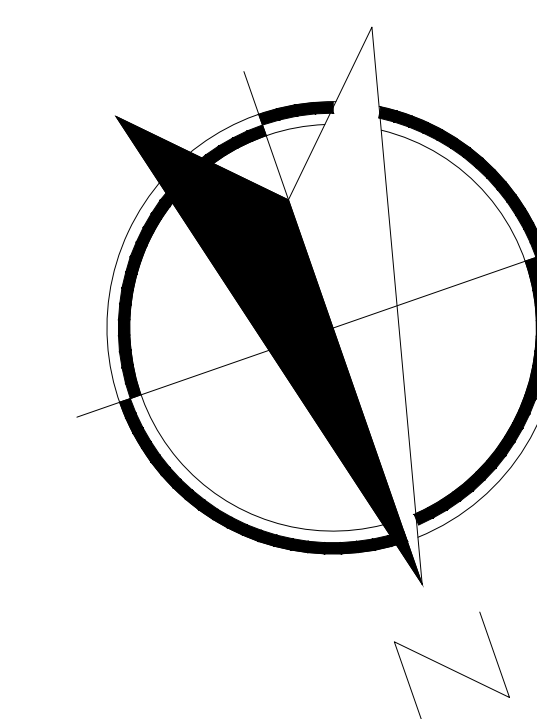
FOSO (VISTA LATERAL)

CROQUIS DE LOCALIZACIÓN:



UBICACION
Carretera Federal México-Querétaro

ORIENTACION:



NOTAS GENERALES

TABLA DE MODIFICACIONES:

NO.	DESCRIPCION	FECHA
0	LIBERACION DE GUIA MECANICA	17/04/2024
1	CAMBIO RECORRIDO	09/05/2024
2	REDUCE ANCHO DE FOSO	19/09/2024

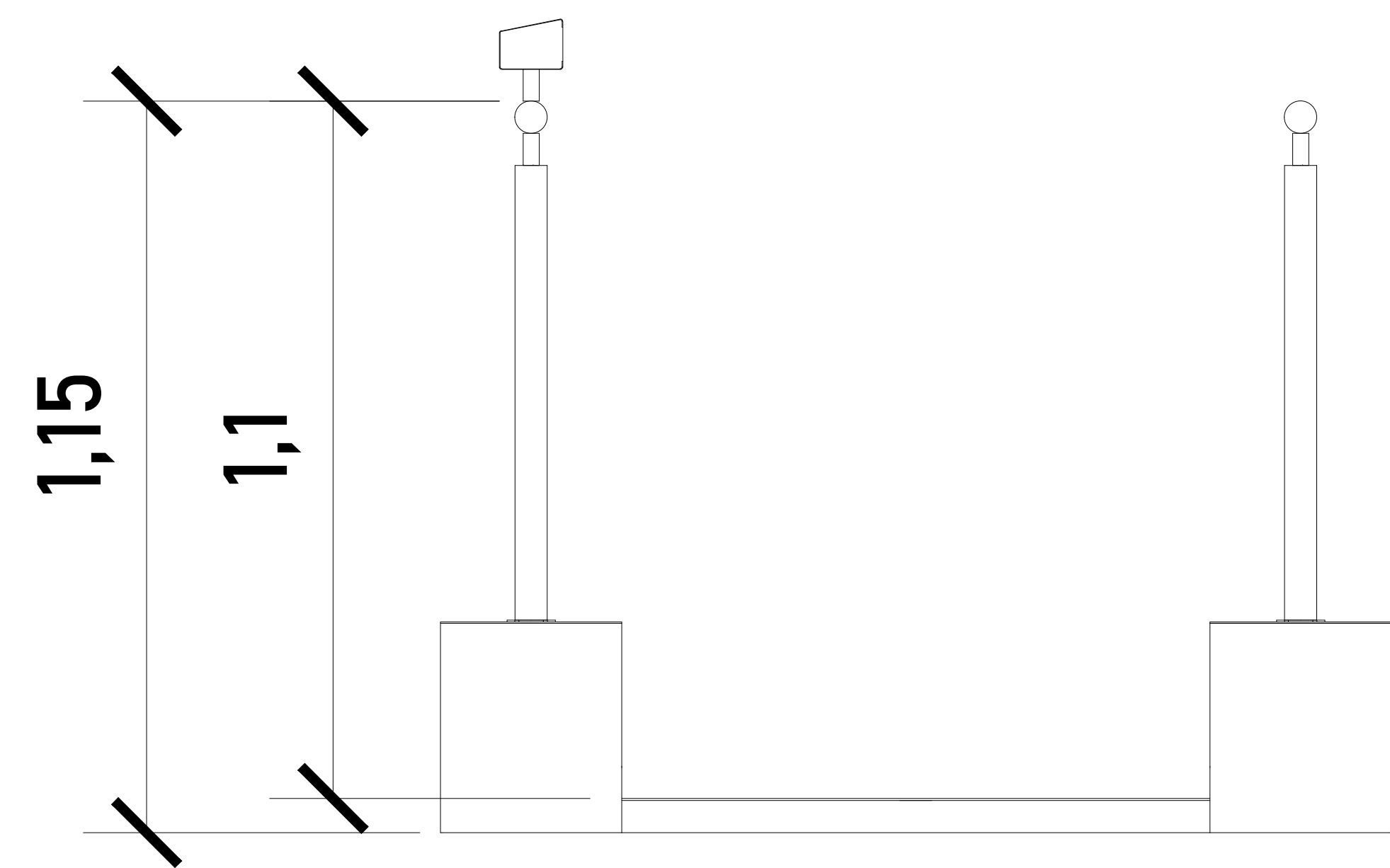
EMPRESA: **TecnoRampa**
Ingeniería de Edificación y Construcción

RAZÓN SOCIAL:
SANTA MARÍA LA RIBERA (VIDAHAUS)

VOBO: _____ VENDEDOR:
LIC. LUIS FRANCISCO VILLA E.

FECHA: 17/04/2024 ELEVADOR:
TUJERA

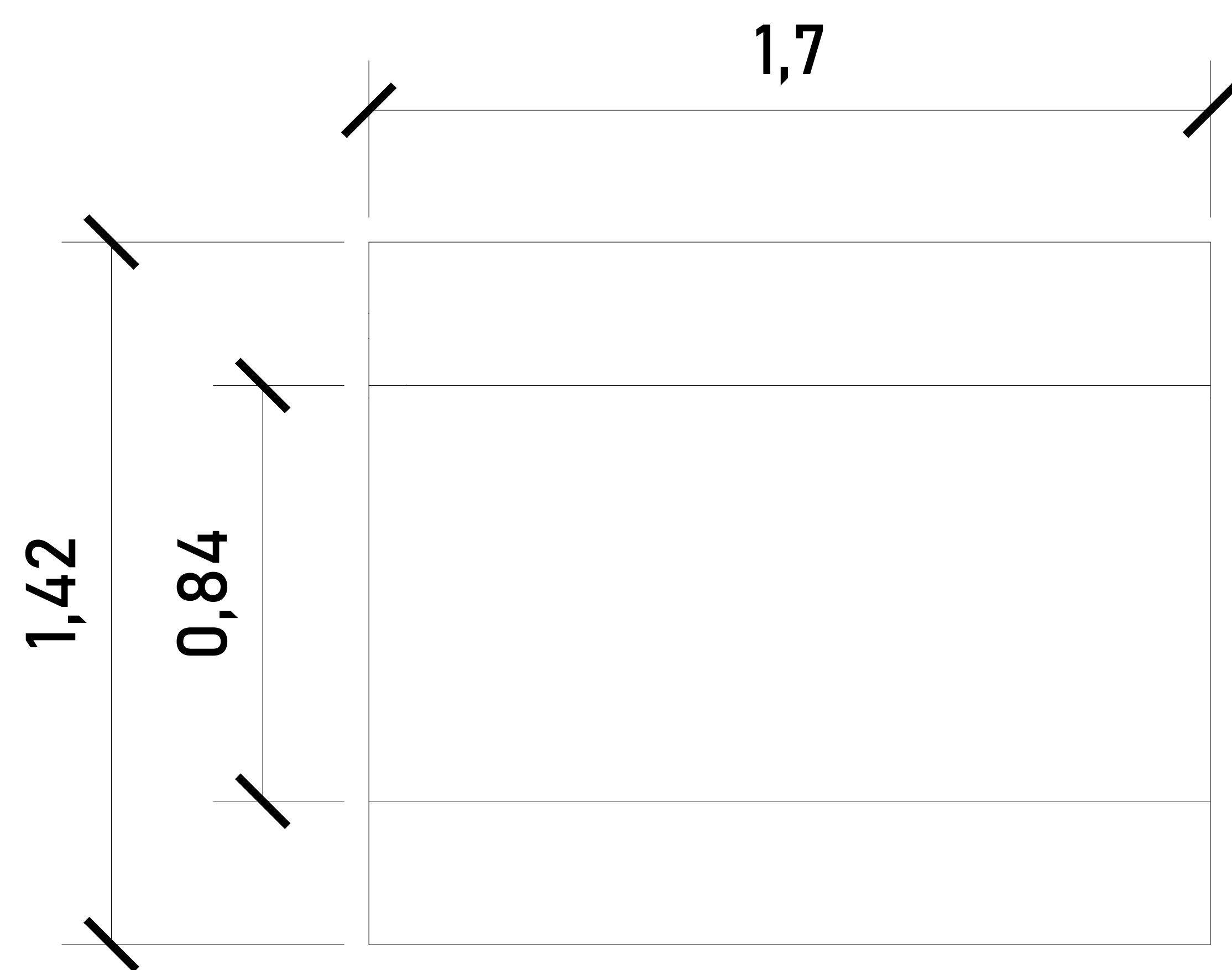
PLANO: HUECO PARA EL ELEVADOR CLAVE:
A-2



CABINA (VISTA EN FRONTAL)

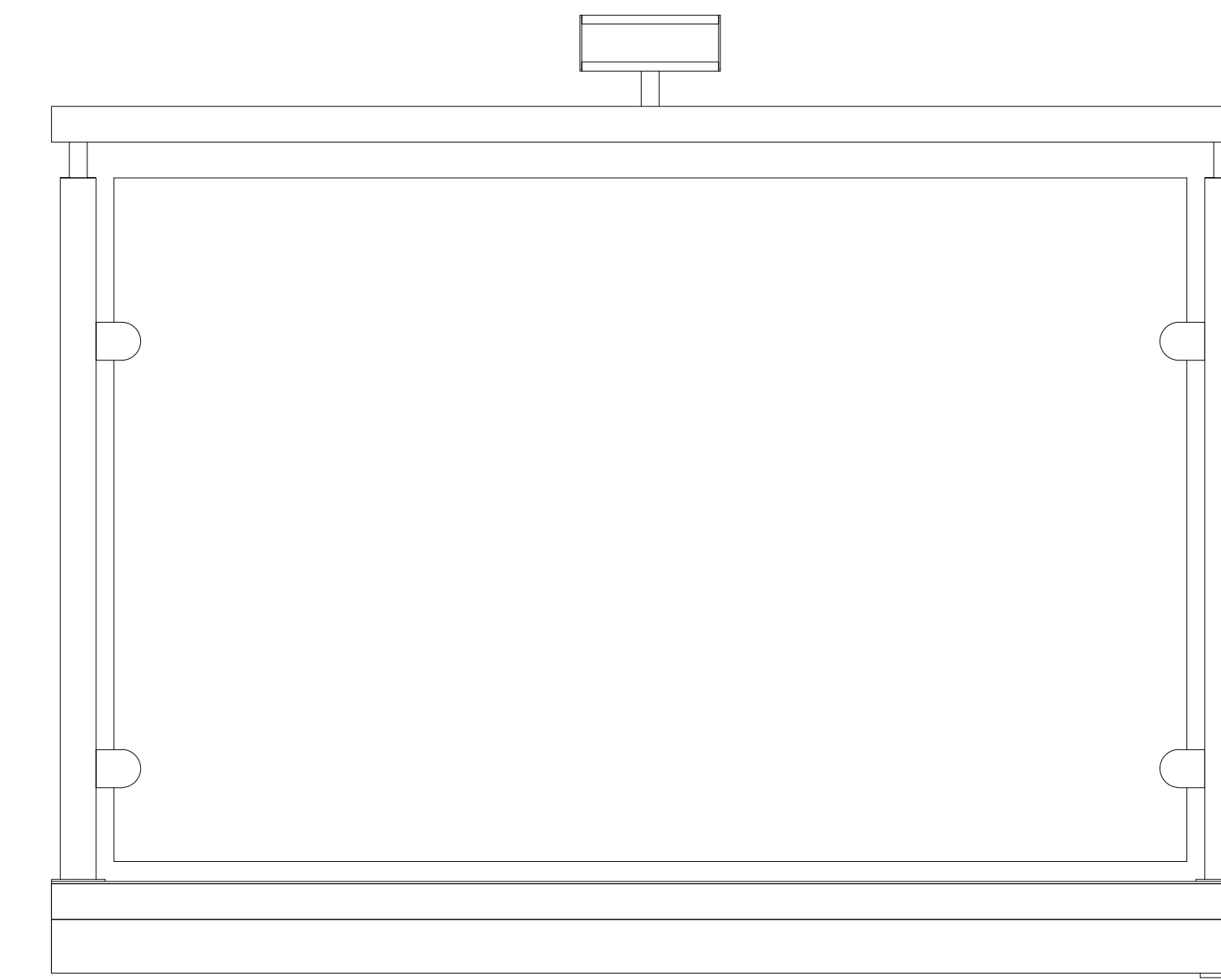
ALTURAS DEL EQUIPO:

ALTURA PLATAFORMA	1.15 M
ALTURA INT. DE PLATAFORMA	1.10 M



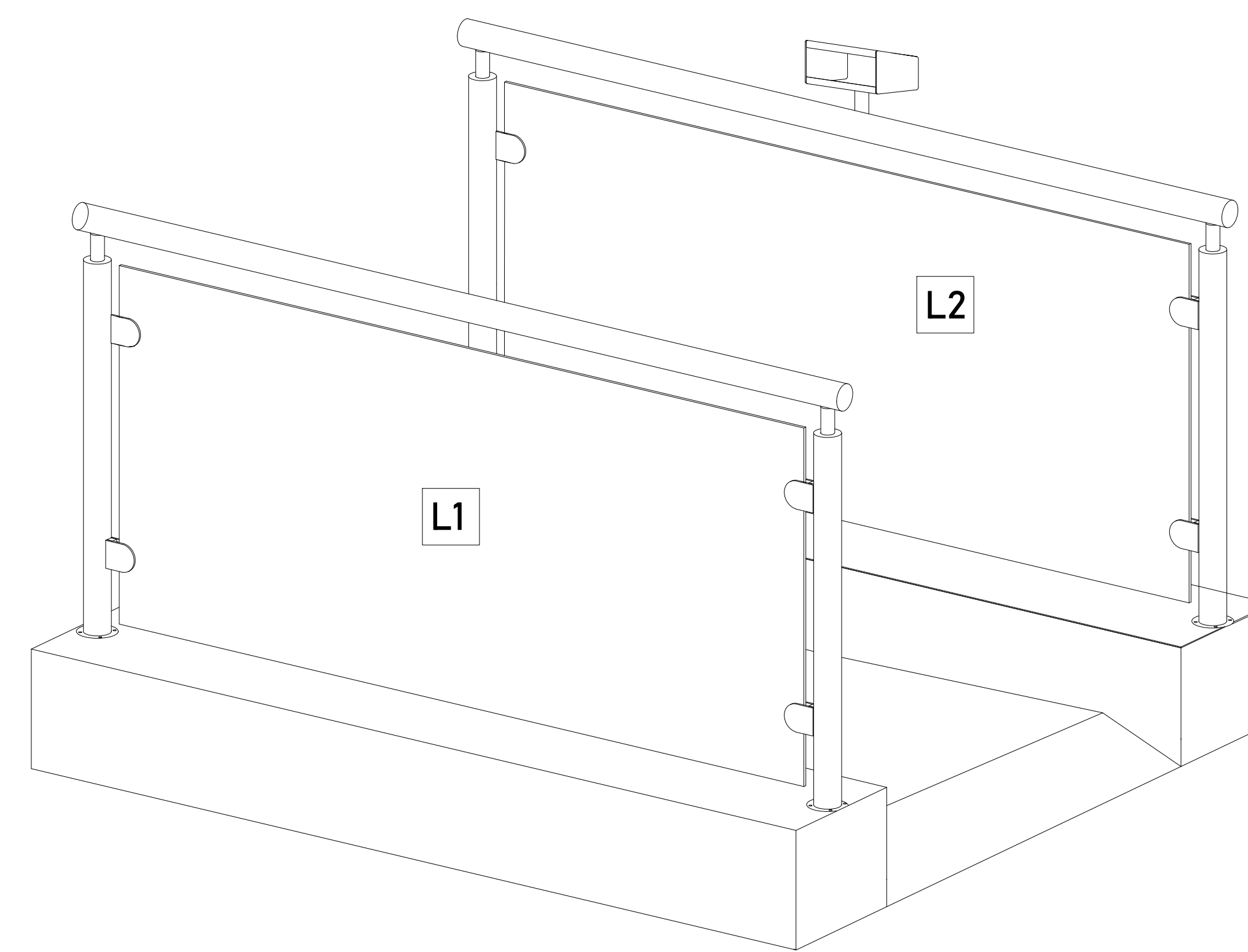
CABINA (VISTA EN PLANTA)
DIMENSIONES

>
ACCESO



<
ACCESO

ACCESOS

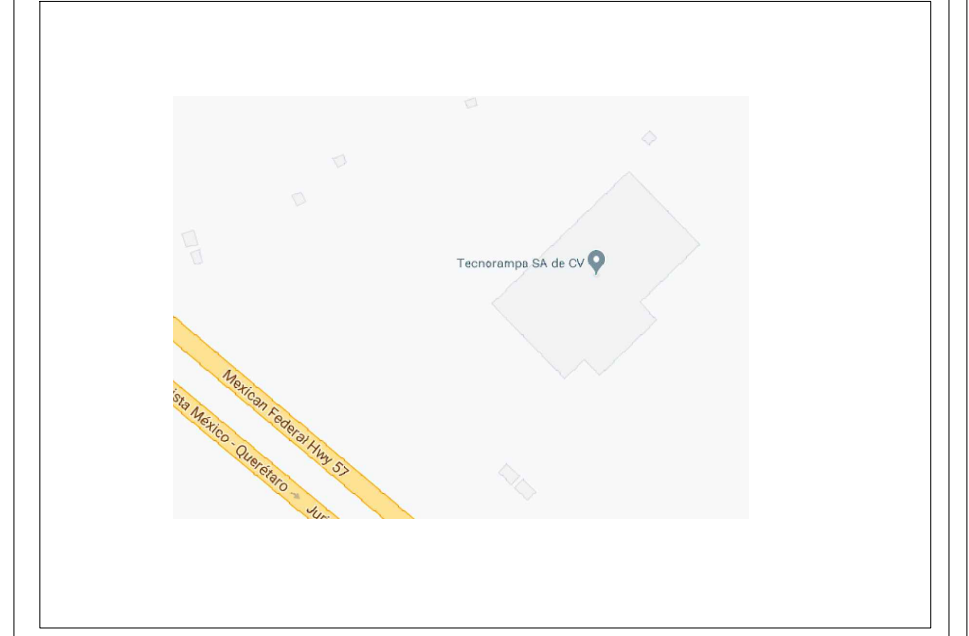


ACABADOS

ACABADOS DEL EQUIPO:

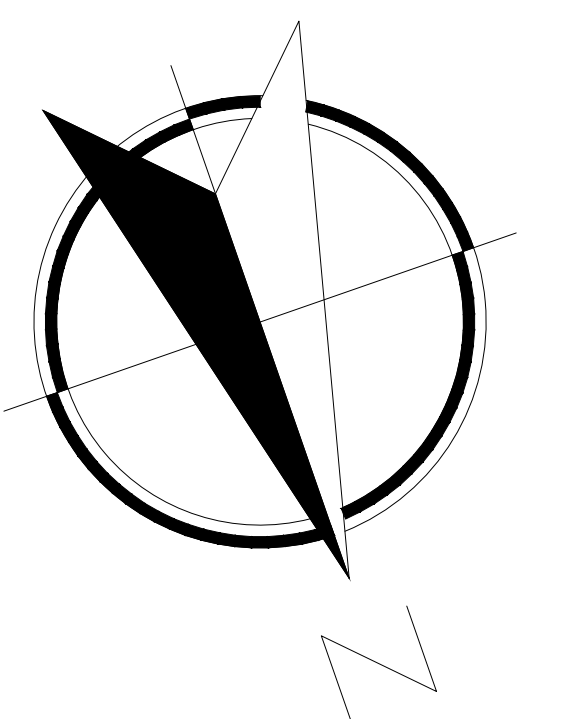
L1	CRISTAL CLARO
L2	CRISTAL CLARO

CROQUIS DE LOCALIZACIÓN:



UBICACION
Carretera Federal México-Querétaro

ORIENTACION:



NOTAS GENERALES

TABLA DE MODIFICACIONES:

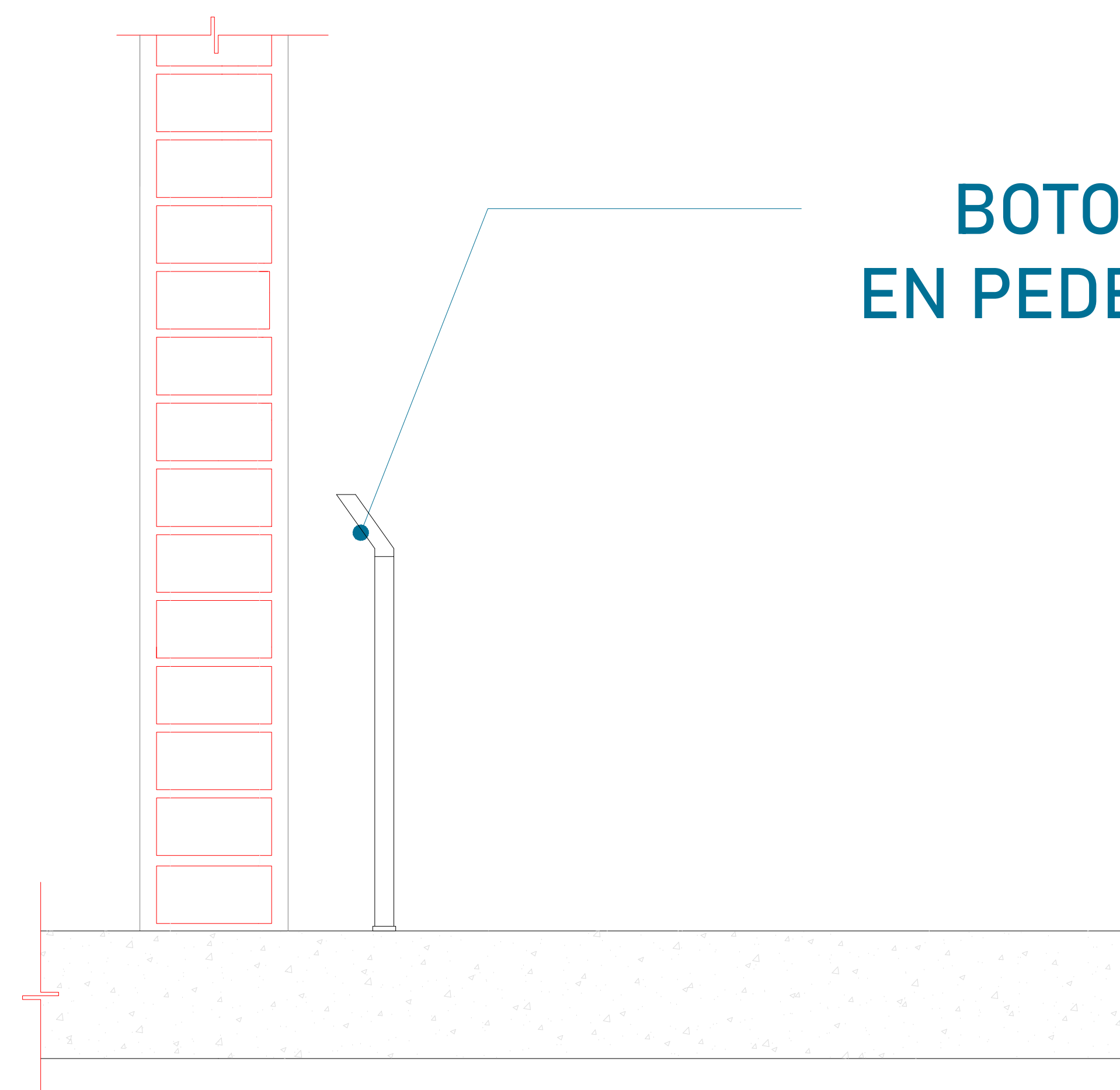
NO.	DESCRIPCION	FECHA
0	LIBERACION DE GUIA MECANICA	17/04/2024
1	CAMBIO RECORRIDO	09/05/2024
2	REDUCE ANCHO DE FOSO	19/09/2024

EMPRESA: **TecnoRampa**
SOLUCIONES EN TRANSPORTACION Y SERVICIOS

RAZÓN SOCIAL:
SANTA MARÍA LA RIBERA (VIDAHAUS)

VOBO: VENDEDOR:
LIC. LUIS FRANCISCO VILLA E.
FECHA: 17/04/2024 ELEVADOR:
TUJERA

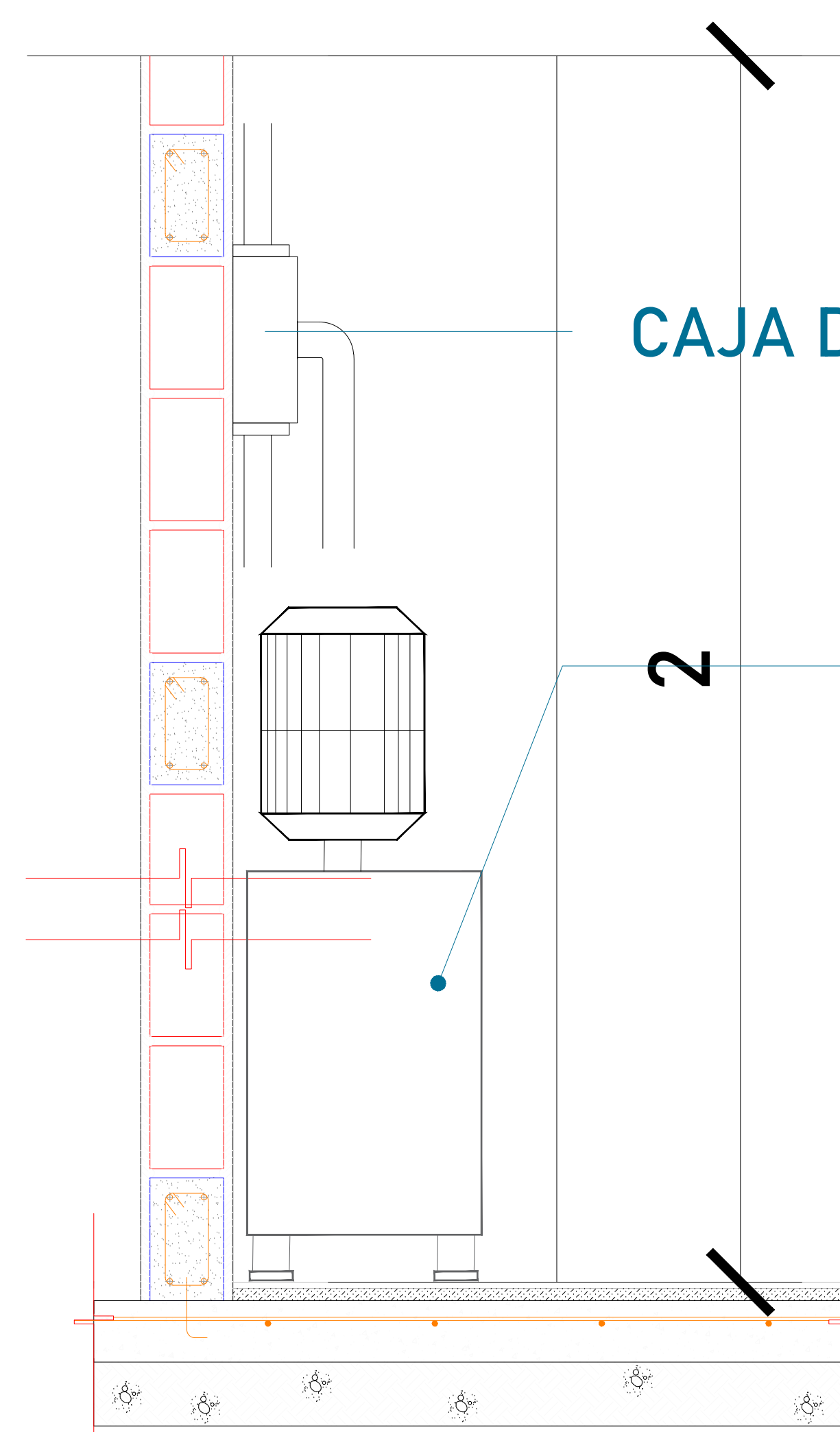
PLANO: CLAVE:
DIMENSIONES DE EQUIPO A-3



BOTONERA EN PEDESTAL

LAS BOTONERAS SERÁN EN PEDESTAL

TABLA DE CALIBRES	
CALIBRE	DISTANCIA
8 AWG	0-10M
6 AWG	11-15 M
- (CONTEMPLAR CALCULO)	16- EN ADELANTE



CAJA DE CONTROL

UNIDAD HIDRÁULICA

El motor del equipo Tecnorampa, debe estar protegido del polvo y agua o cualquier sustancia que pudiera contaminar el aceite por eso se solicita un nicho de 0.85mx0.65mx2.00m para su resguardo.

DESCRIPCIÓN DE UNIDAD HIDRAULICA 2HP	
ALIMENTACION	110 VCA
NUMERO DE FASES	1
AMPERS DE CONSUMO	18.5
WATSS DE CONSUMO	1.5 KW
TIPO DE ACEITE	ISO 68
RANGO DE VARIACIÓN DE VOLTAGE	110 VAC +/-5%

El cliente suministra, instala y energiza centro de carga con alimentación monofásica a 110V, con neutro y tierra física, e interruptor termomagnético de 1 x 30 Amp exclusivo para el elevador. El centro de carga deberá colocarse en el área donde se ubique la unidad hidráulica y control eléctrico proporcionado por TECNORAMPA a no mayor de 5.00m del área del equipo.

Por seguridad no deberá ser manipulado por personal no autorizado

*Al hacer caso omiso de las indicaciones ya dictadas y tenga alguna falla el equipo, Tecnorampa no se hará responsable de estas, además de que el año de garantía no tendría cobertura para estos daños.



UBICACION
Carretera Federal México-Querétaro



NOTAS GENERALES

TABLA DE MODIFICACIONES:		
NO.	DESCRIPCIÓN	FECHA
0	LIBERACIÓN DE GUÍA MECÁNICA	17/04/2024
1	CAMBIO RECORRIDO	09/05/2024
2	REDUCE ANCHO DE FOSO	19/09/2024

EMPRESA: **TecnoRampa**
ENERGÍA EN TRANSFORMACIÓN Y SERVICIOS

RAZÓN SOCIAL:
SANTA MARÍA LA RIBERA (VIDAHAUS)

VOBO: _____ VENDEDOR:
LIC. LUIS FRANCISCO VILLA E.

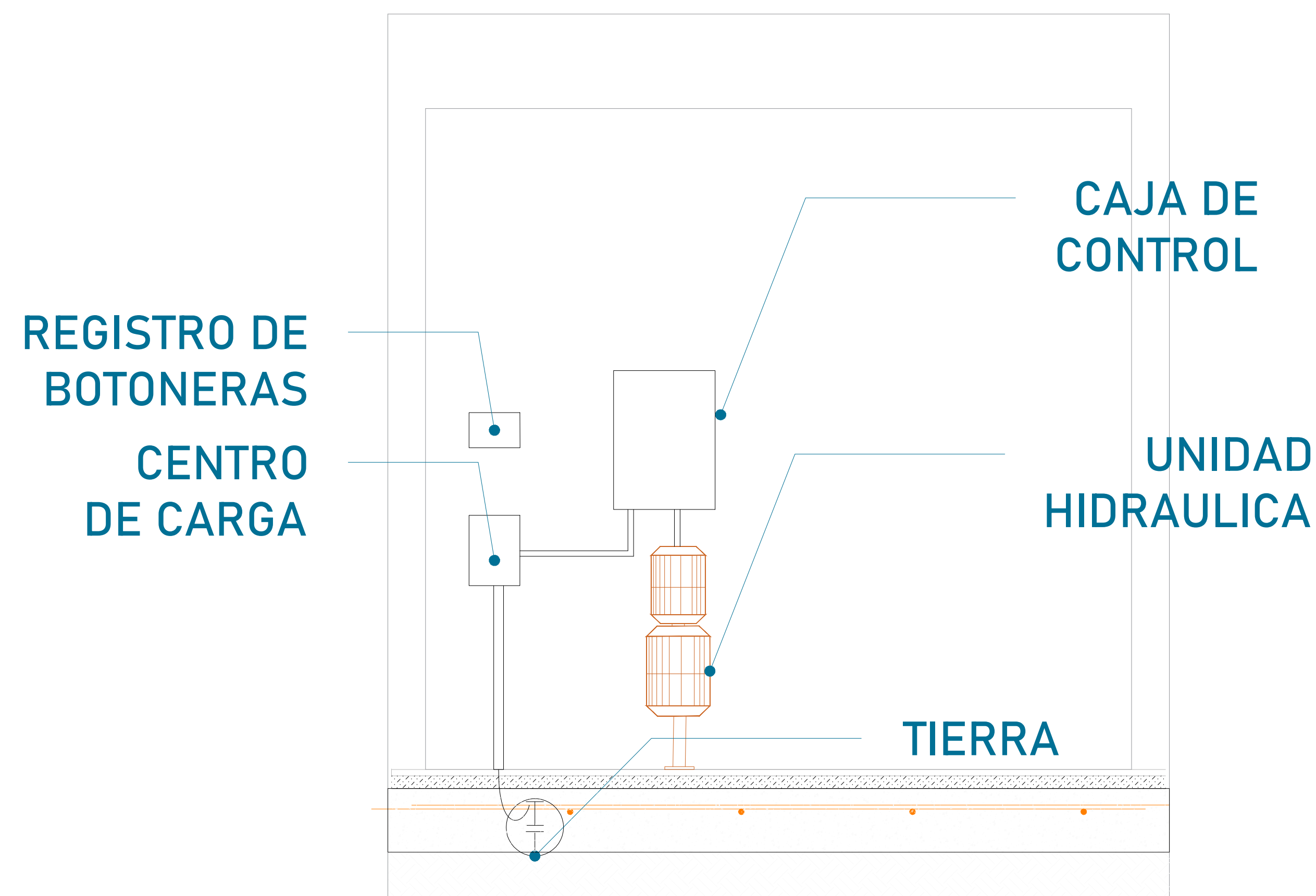
FECHA:
17/04/2024

ELEVADOR:
TIJERA

PLANO:
ALIMENTACIÓN Y BOTONERAS

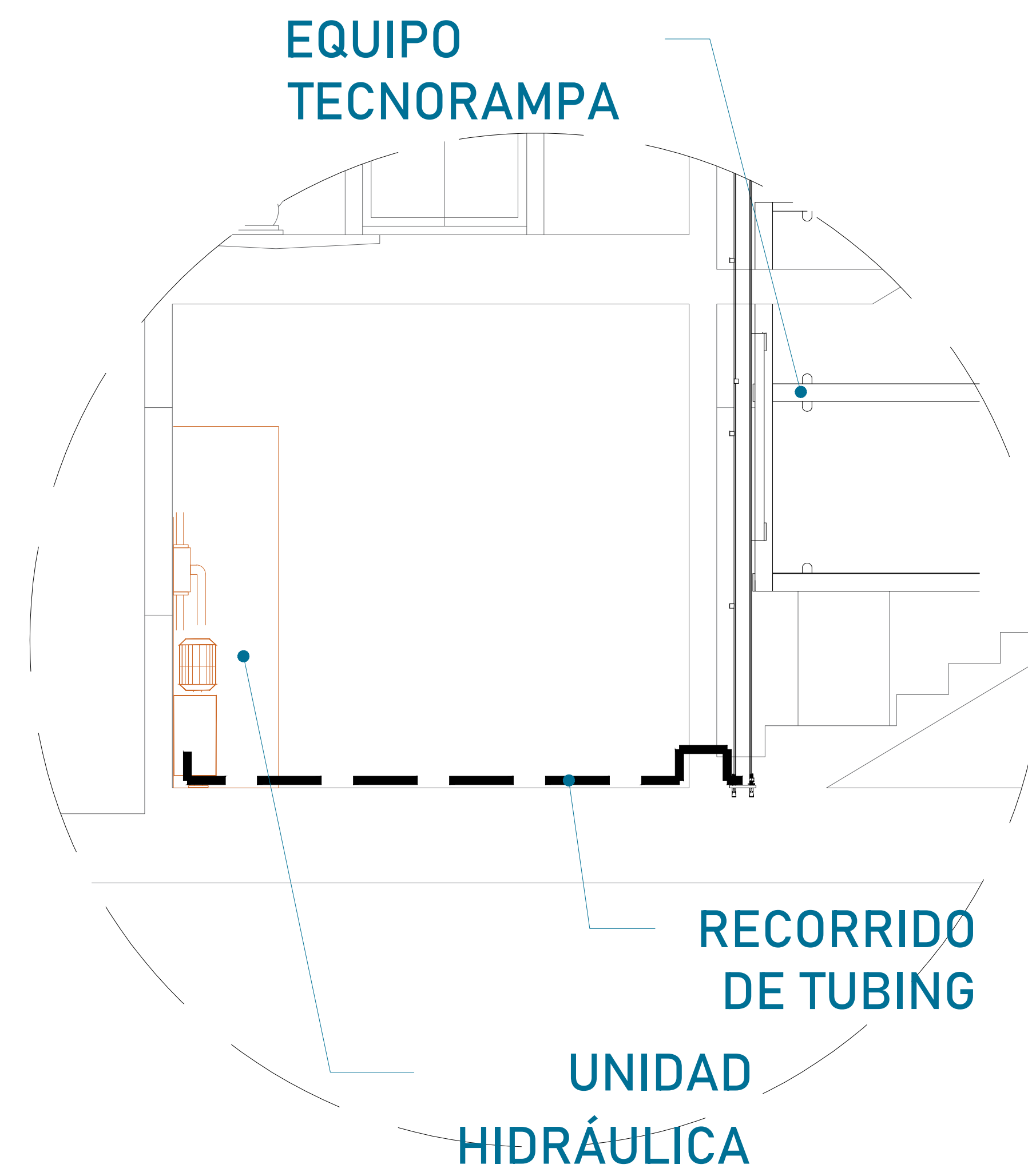
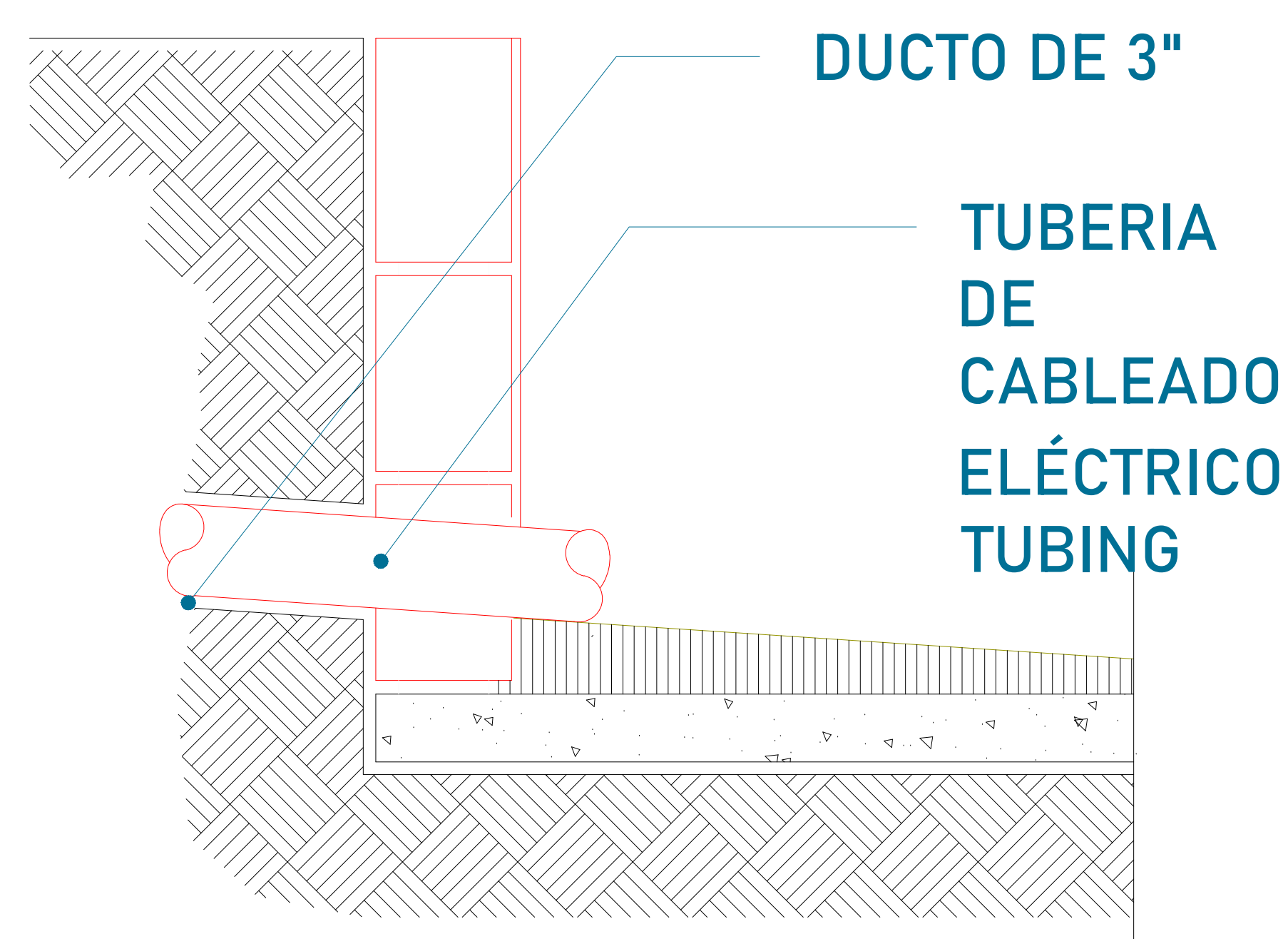
CLAVE:
A-4

El tubing que es la conexión del mecanismo del elevador a la Unidad Hidráulica, donde pasa el aceite. No tiene que tener una distancia máxima de 5.00m lineales.



La imagen es solamente ilustrativa.

La Unidad Hidráulica va anclada, por medio de taquetes expansivos punta arpón de $\frac{3}{4}$ " de ancho, por 5" de largo al firme de concreto donde se apoya.



Para la alimentación del equipo se requiere una Unidad Hidráulica, se requiere que este motor este lo mas cerca posible del equipo, por lo tanto se solicita al cliente tener un ducto de 3" para poder pasar ahí el tubing y los cables para la botoneras

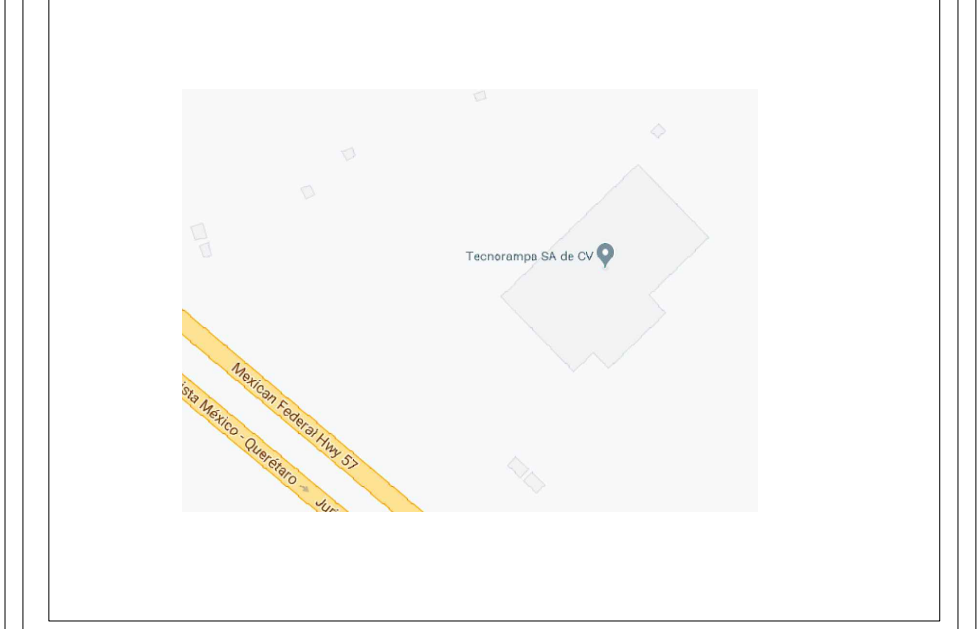
PRECAUCIONES

- No operar el elevador cuando exista fuga de fluido hidráulico.
- Respetar las indicaciones sin sobrepasar su capacidad de peso 500kg.
- No operar el equipo, sin antes haber sido entregado por un personal asignado de la empresa Tecnorampa.
- No utilizar el elevador en casos de incendio.
- No operar el elevador en caso de que los cables de acero se encuentren deshilados.

REQUISITOS DE INSTALACIÓN

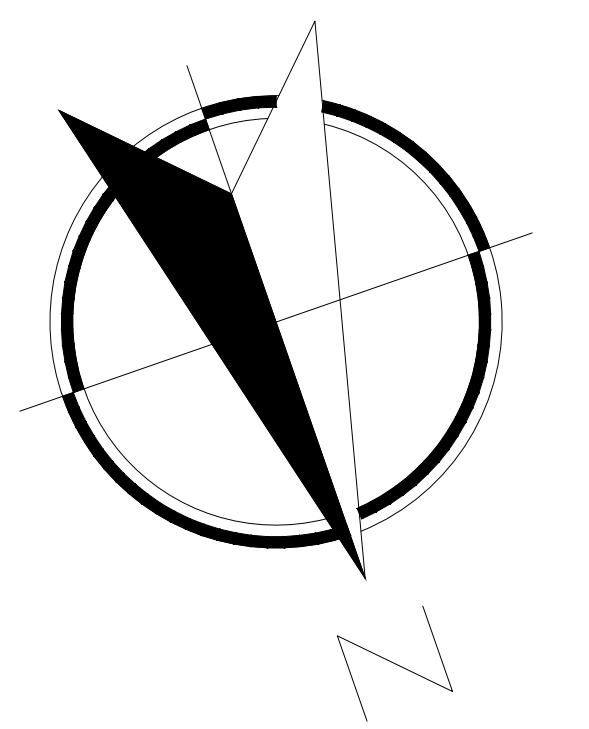
- 1.- El foso estará en óptimas condiciones
 - a) No encharcamientos
 - b) No objetos ni materiales dentro
 - c) Acceso libre al area de instalación
- 2.- Se necesita energía a 220V, para conectar una maquina de soldar a 2 fases, capacidad de consumo de 60 Amp
*En dado caso de no contar con la alimentación, contacte a su vendedor para dar solución.
- 3.- La obra civil (foso y refuerzos) debera estar lista en la fecha programada de su instalación.
- 4.- Considerar el espacio de accesos y vanos en sitio para el acceso del equipo al lugar de su instalación

CROQUIS DE LOCALIZACIÓN:



UBICACION
Carretera Federal México-Querétaro

ORIENTACION:



NOTAS GENERALES

TABLA DE MODIFICACIONES:

NO.	DESCRIPCIÓN	FECHA
0	LIBERACIÓN DE GUÍA MECÁNICA	17/04/2024
1	CAMBIO RECORRIDO	09/05/2024
2	REDUCE ANCHO DE FOSO	19/09/2024

EMPRESA: **TecnoRampa**
SOLUCIONES EN TRANSPORTACIÓN Y MOVILIDAD

RAZÓN SOCIAL:
SANTA MARÍA LA RIBERA (VIDAHAUS)

VOBO: VENDEDOR:
LIC. LUIS FRANCISCO VILLA E.

FECHA: 17/04/2024 ELEVADOR:
TUERA

PLANO: DUCTO Y ESPECIFICACIONES CLAVE:
A-5