

**TecnoRampa**  
SINERGIAS EN TECNOLOGÍA Y SERVICIOS

DIRECCION:  
AUTOPISTA  
MEXICO-QUERETARO  
KM 175+494 COLONIA  
EL SAUZ BAJO

TEL: 01 427 272 40 41

**CONDICIONES DE ENVIO DEL EQUIPO**

EQUIPO: ARMADO

DIMENSIONES DE VANO:

**DESCRIPCION DEL EQUIPO:**

ELEVADOR TIJERA - SIN FOSO

CARGA: 500 KG

RECORRIDO: 1.70 M

ESTACIONES: 2

UNIDAD HIDRÁULICA: 2 HP

**COLOR DEL EQUIPO**

EQUIPO: SILVER METALLIC

ACABADOS: CRISTAL CLARO

**TIPO DE ALIMENTACION**

MONOFASICA 110 VAC

TUBERÍA: DELGADA

VENDEDOR: LIC. LUIS FRANCISCO VILLA E.

RAZÓN SOCIAL: GRUPO DV

NO. DE CLIENTE:

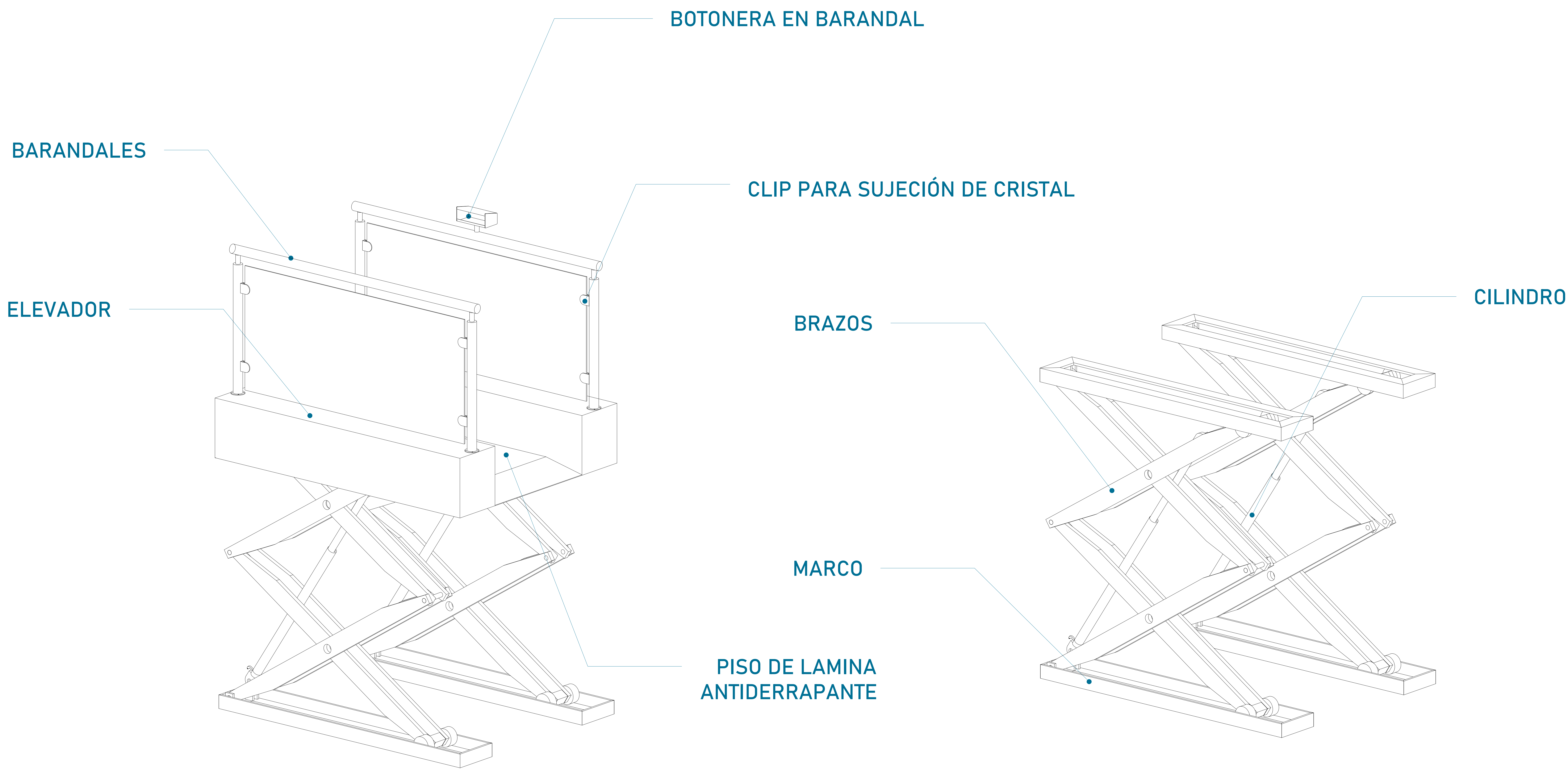
FECHA: 13/06/2024

FIRMA DE CONFORMIDAD DEL CLIENTE:

**COMPLEMENTOS**

- INSTALACIÓN: C. DR. ANDRADE #156
- UNIDAD HIDRÁULICA EN EL SÓTANO

A handwritten signature in blue ink, appearing to be 'Luis'.



CABINA (VISTA EN ISOMETRICO)

MECANISMO (VISTA ISOMETRICO)



UBICACION  
Carretera Federal México-Querétaro



NOTAS GENERALES

TABLA DE MODIFICACIONES:

NO.	DESCRIPCIÓN	FECHA
0	GUIA MECANICA PRELIMINAR	13/05/2024
1	SE REDUCE NICHOS	02/07/2024

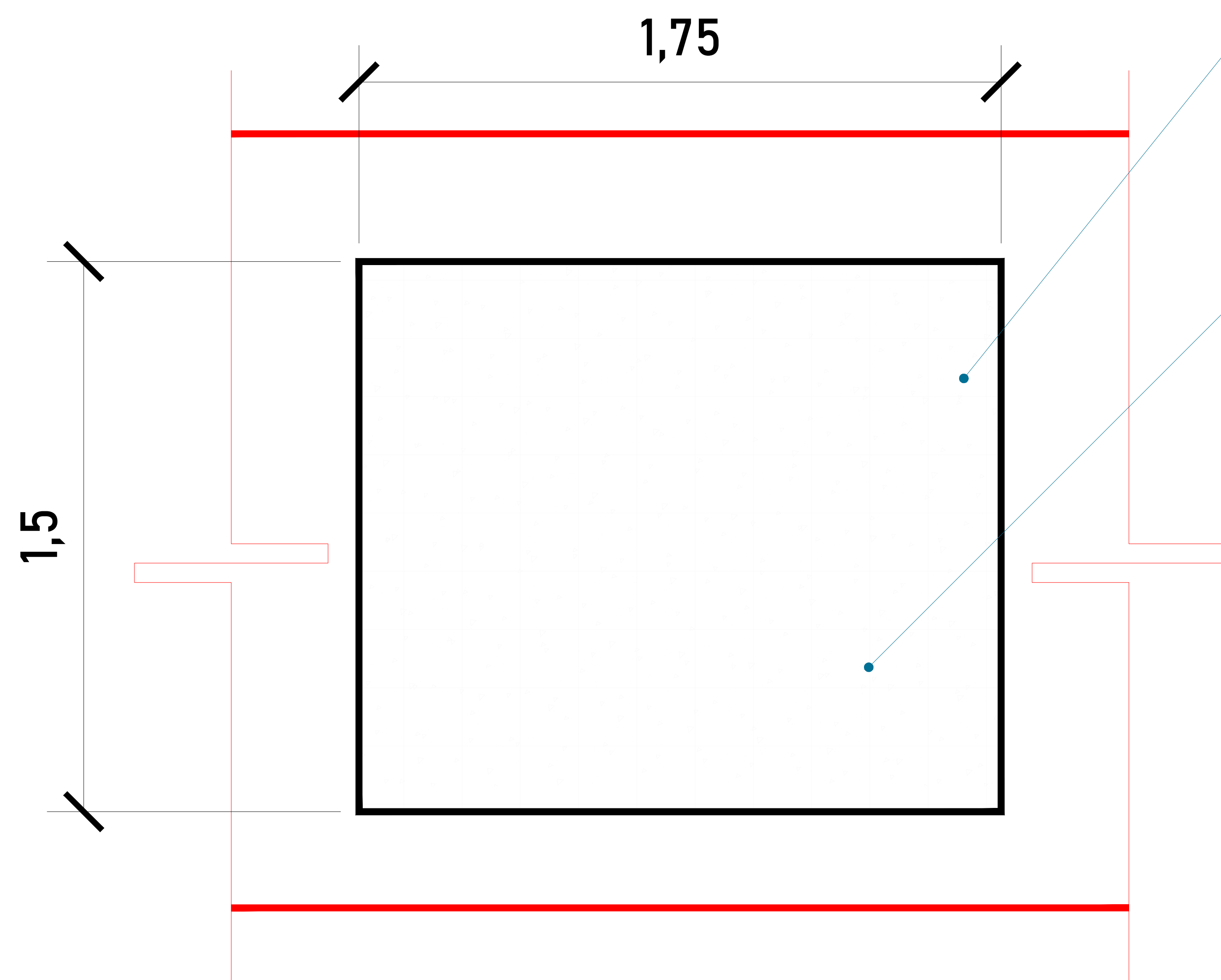
EMPRESA: **TecnoRampa**  
INGENIERIA EN ELEVADORES Y ESCALERAS

RAZÓN SOCIAL: I.D. EMPRESARIUM S.A.P.I. DE C.V.

VENDEDOR: LIC. LUIS FRANCISCO VILLAE.  
 FECHA: 13/06/2024 ELEVADOR: TIPO: SIN FODOS

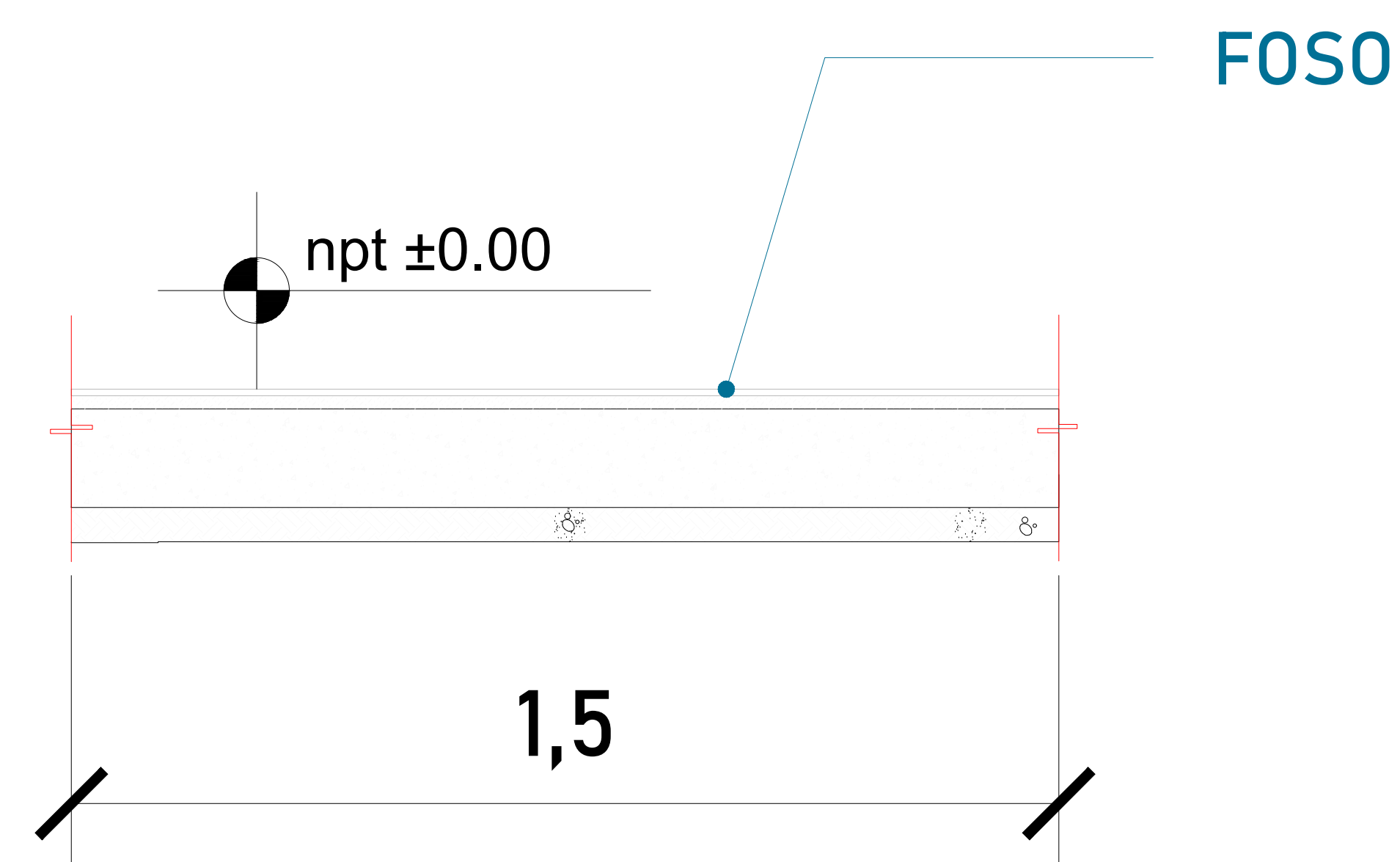
PLANO: DESCRIPCIÓN DE PARTES CLAVE: **A-1**





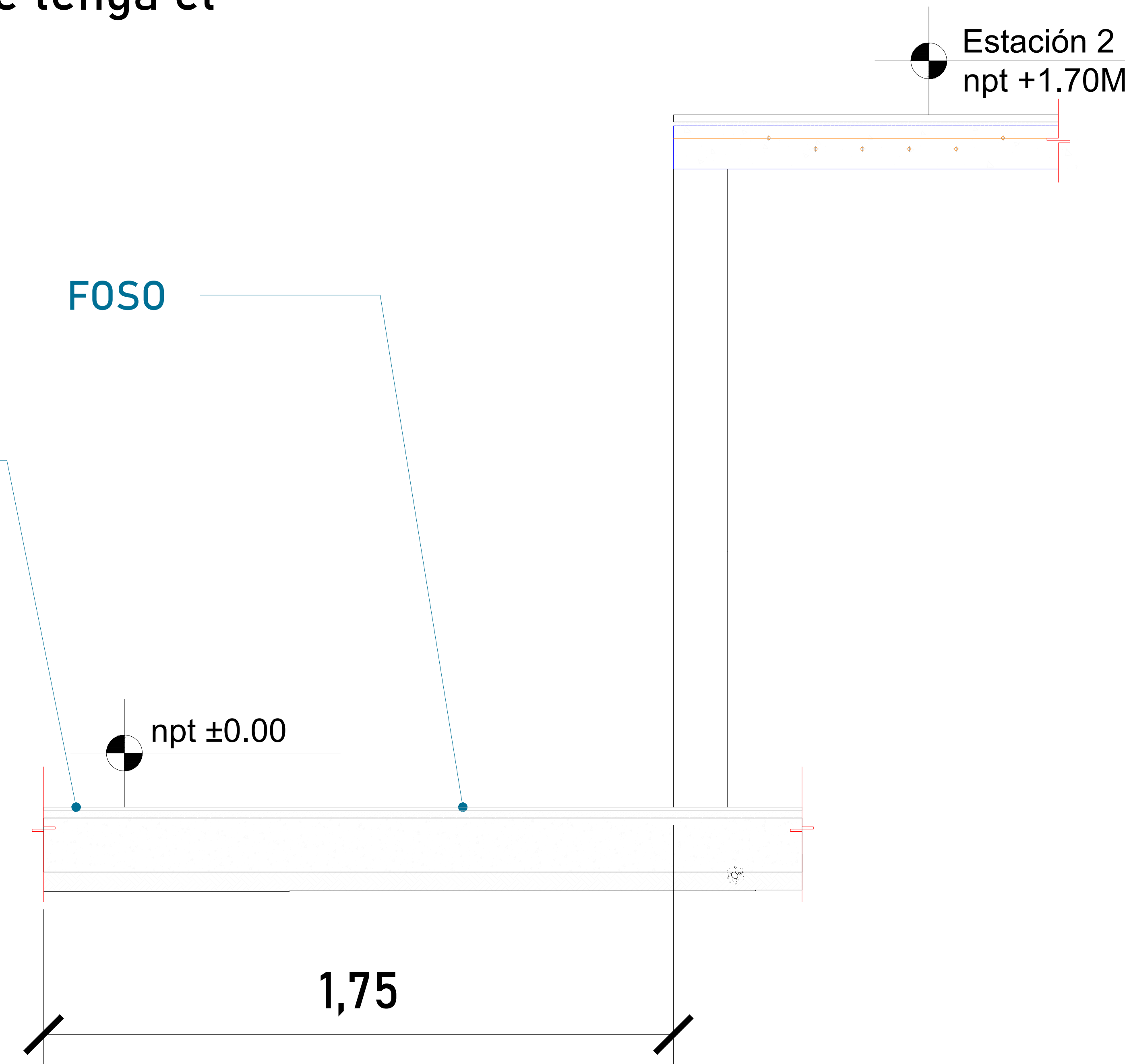
(VISTA EN PLANTA)

Las dimensiones del área para el elevador en este caso de 1.50 m x 1.75m deberá de ser el mismo en todas las estaciones que tenga el sitio.



FOSO (VISTA FRONTAL)

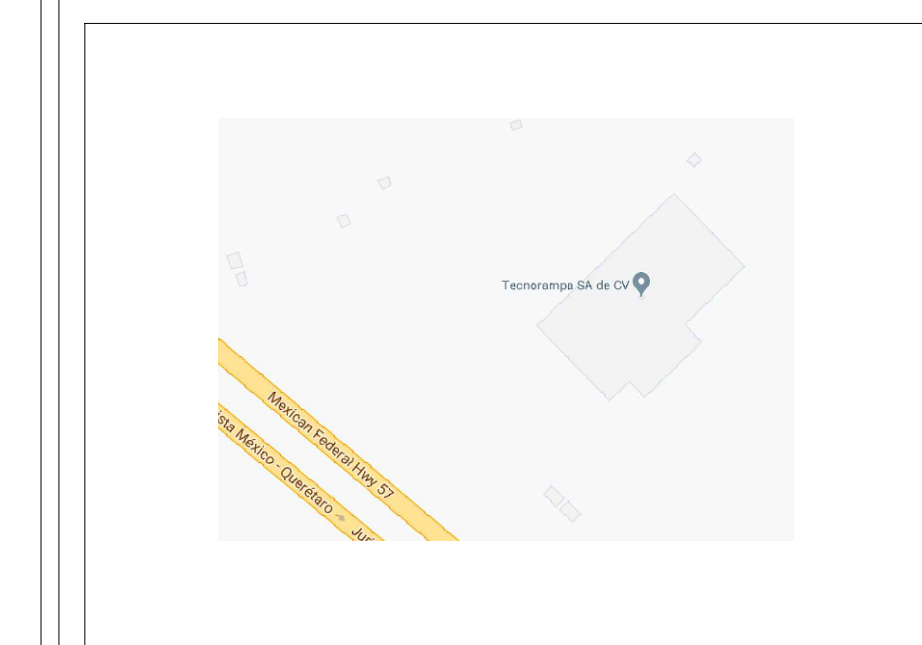
IPR Y ANGULOS



FOSO (VISTA LATERAL)

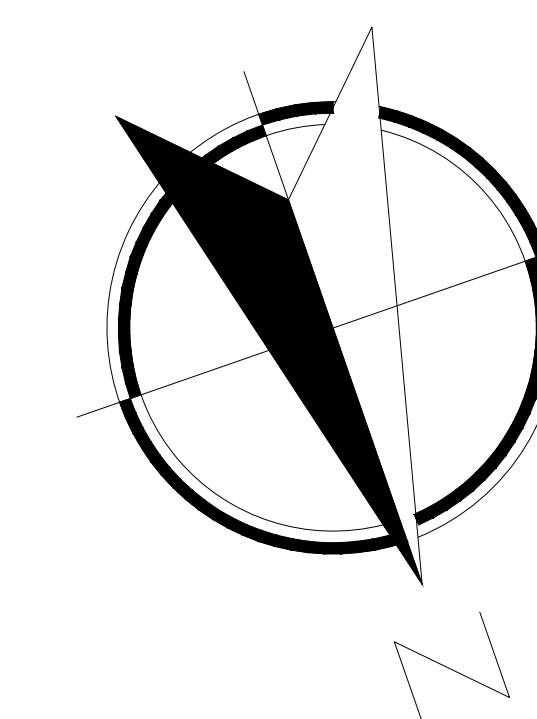
*Handwritten signature in blue ink.*

CROQUIS DE LOCALIZACIÓN:



UBICACION  
Carretera Federal México-Querétaro

ORIENTACION:



NOTAS GENERALES

TABLA DE MODIFICACIONES:

NO.	DESCRIPCION	FECHA
0	GUIA MECANICA PRELIMINAR	13/05/2024
1	SE REDUCE NICHOS	02/07/2024

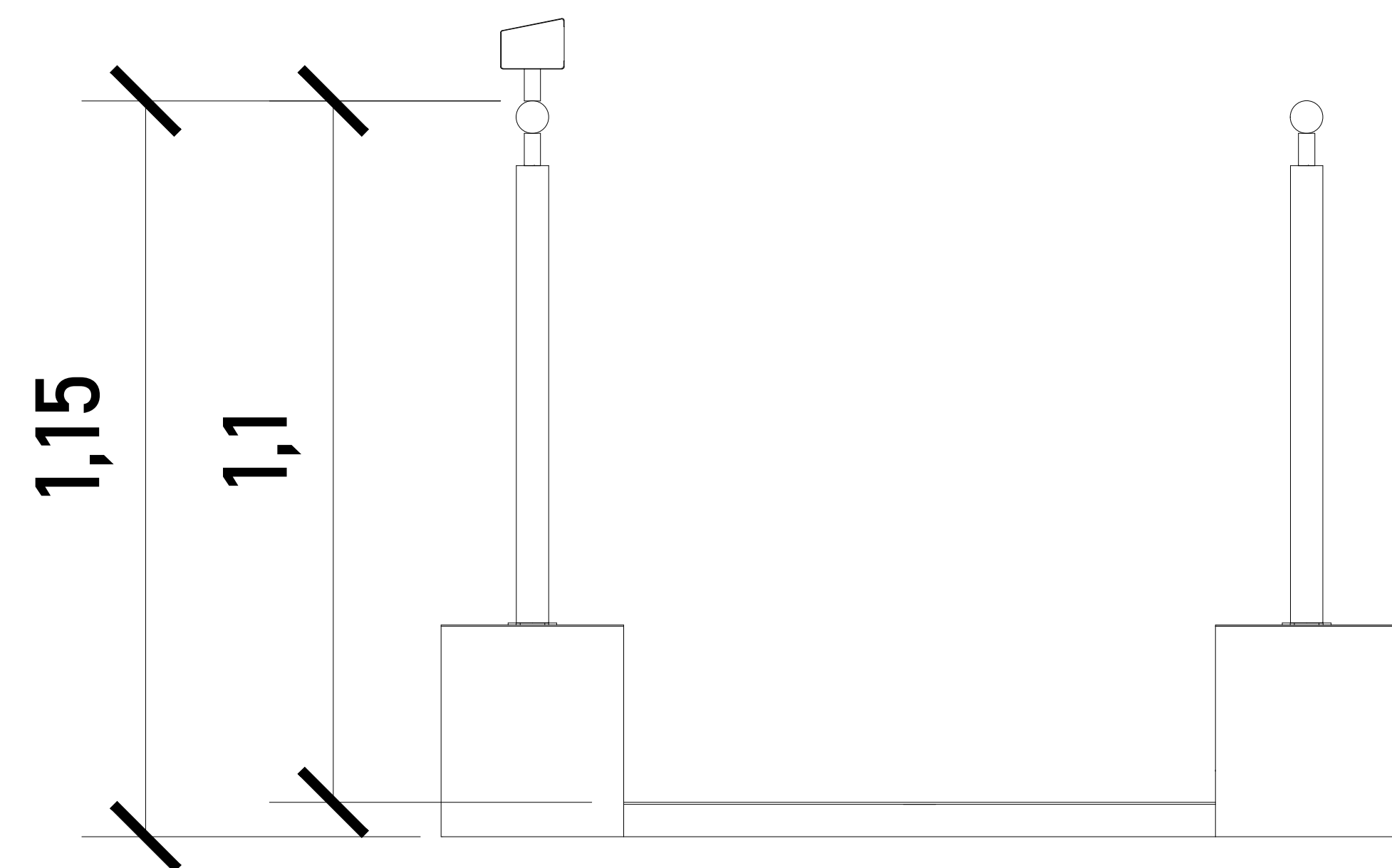
EMPRESA: **TecnoRampa**  
SOLUCIONES EN TRANSPORTACION Y SERVICIOS

RAZÓN SOCIAL: I.D. EMPRESARIUM S.A.P.I. DE C.V.

VOBO: VENDEDOR: LIC. LUIS FRANCISCO VILLA E.

FECHA: 13/05/2024 ELEVADOR: TIPO: SIN FOSO

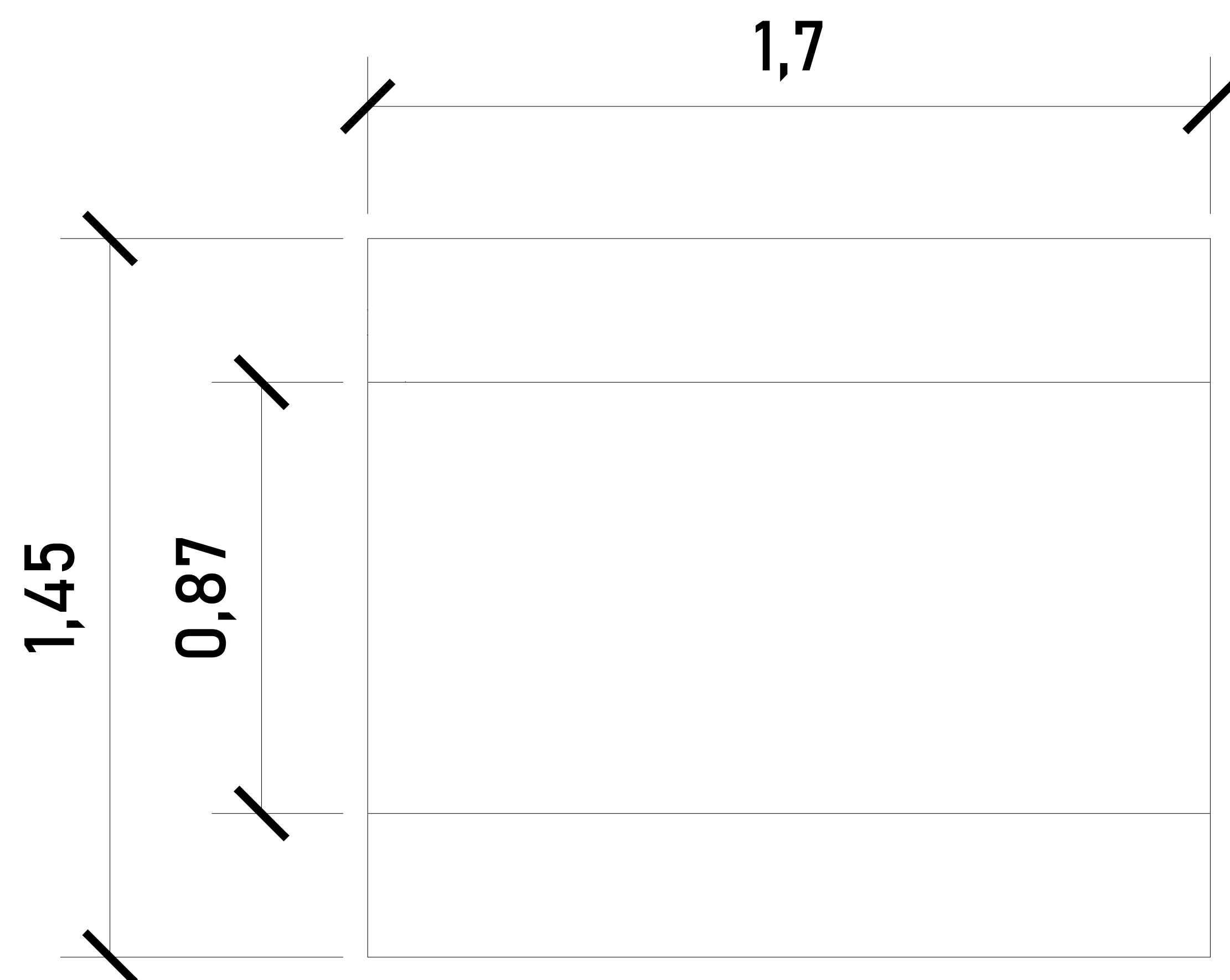
PLANO: HUECO PARA EL ELEVADOR CLAVE: A-2



CABINA (VISTA EN FRONTAL)

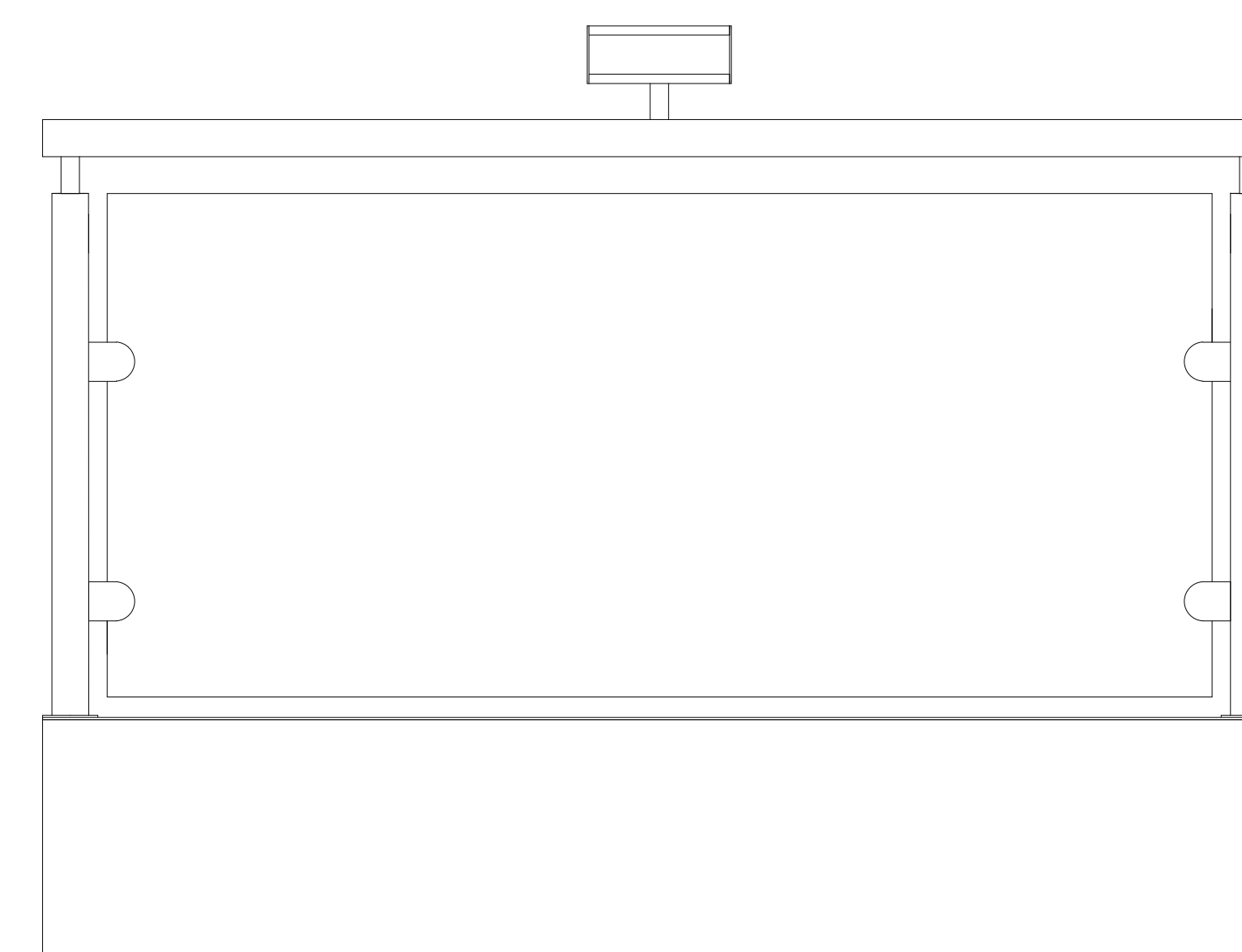
ALTURAS DEL EQUIPO:

ALTURA PLATAFORMA	1.15 M
ALTURA INT. DE PLATAFORMA	1.10 M



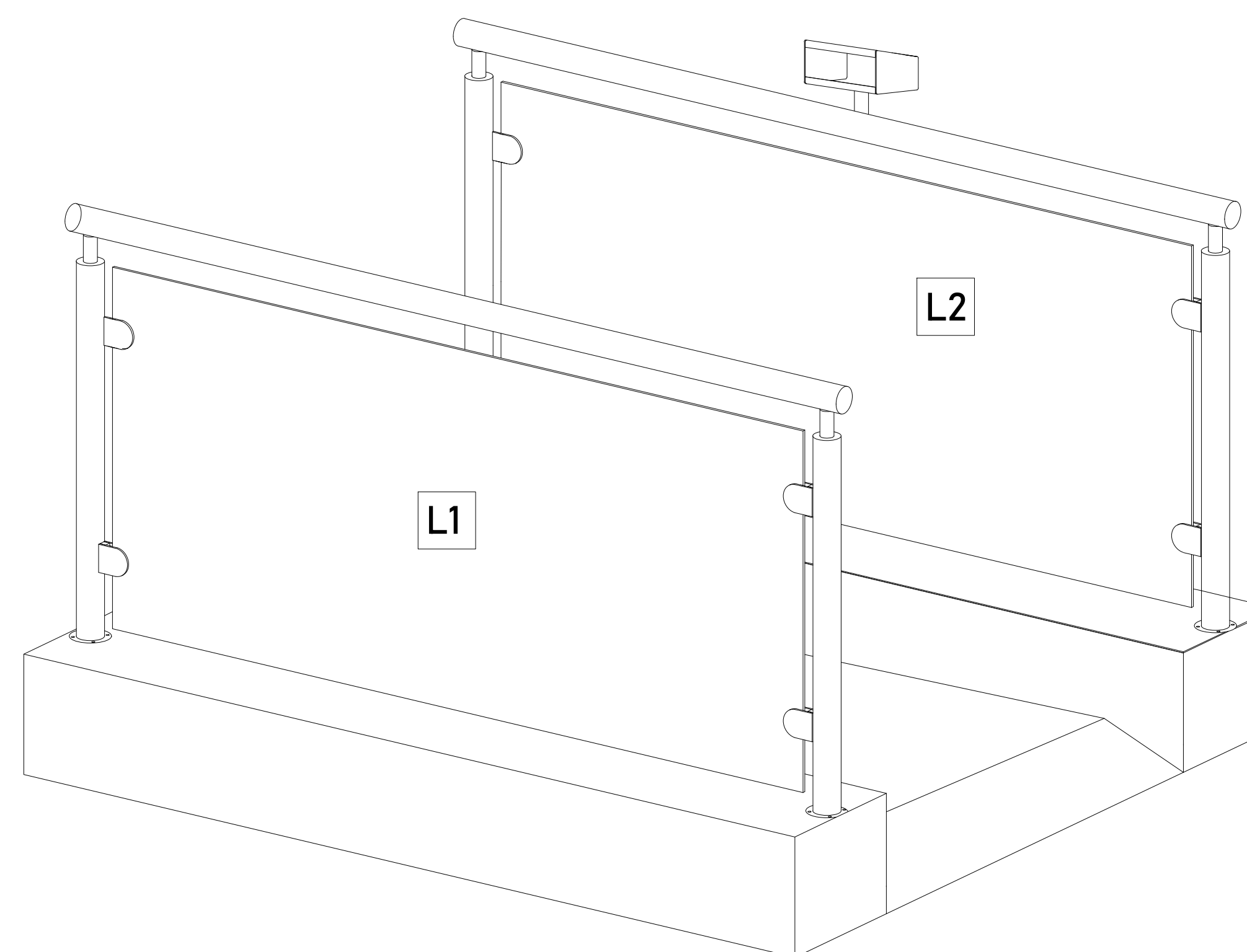
CABINA (VISTA EN PLANTA)  
DIMENSIONES

>  
ACCESO



<  
ACCESO

ACCESOS

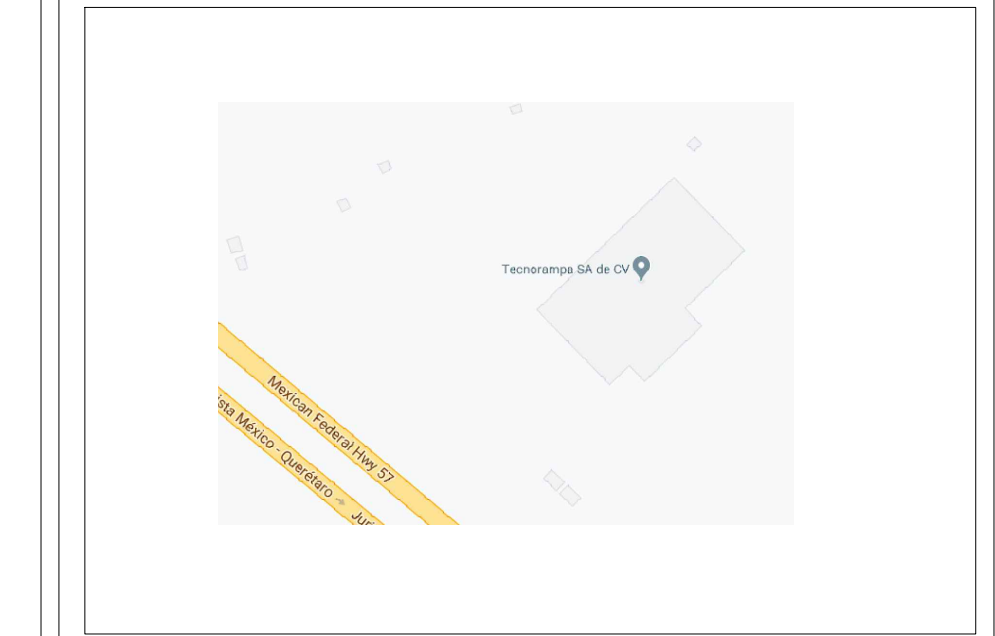


ACABADOS

ACABADOS DEL EQUIPO:

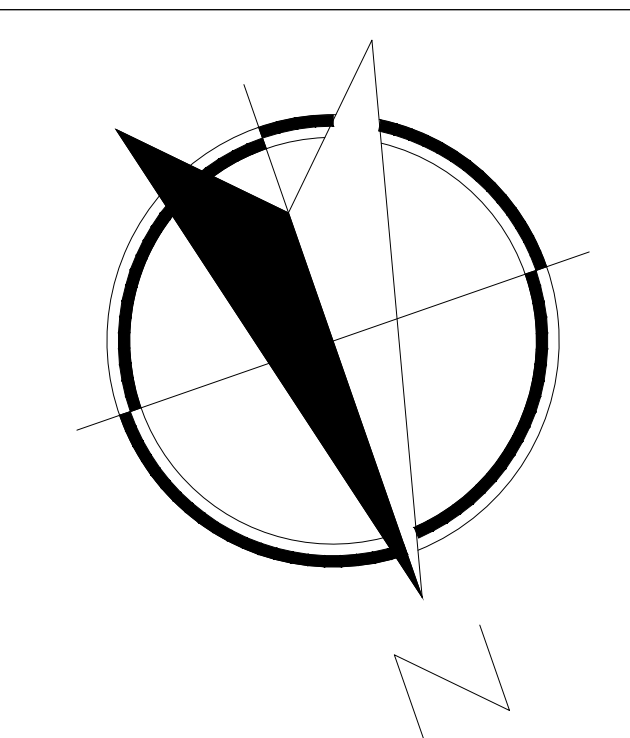
L1	CRISTAL CLARO
L2	CRISTAL CLARO

CROQUIS DE LOCALIZACIÓN:



UBICACION  
Carretera Federal México-Querétaro

ORIENTACION:



NOTAS GENERALES

TABLA DE MODIFICACIONES:

NO.	DESCRIPCION	FECHA
0	GUIA MECANICA PRELIMINAR	13/05/2024
1	SE REDUCE NICHOS	02/07/2024

EMPRESA: **TecnoRampa**  
SOLUCIONES EN TRANSPORTACION Y SERVICIOS

RAZÓN SOCIAL: I.D. EMPRESARIUM S.A.P.I. DE C.V.

VOBO: VENDEDOR: LIC. LUIS FRANCISCO VILLAE

FECHA: 13/06/2024 ELEVADOR:

PLANO: DIMENSIONES DE EQUIPO CLAVE: A-3



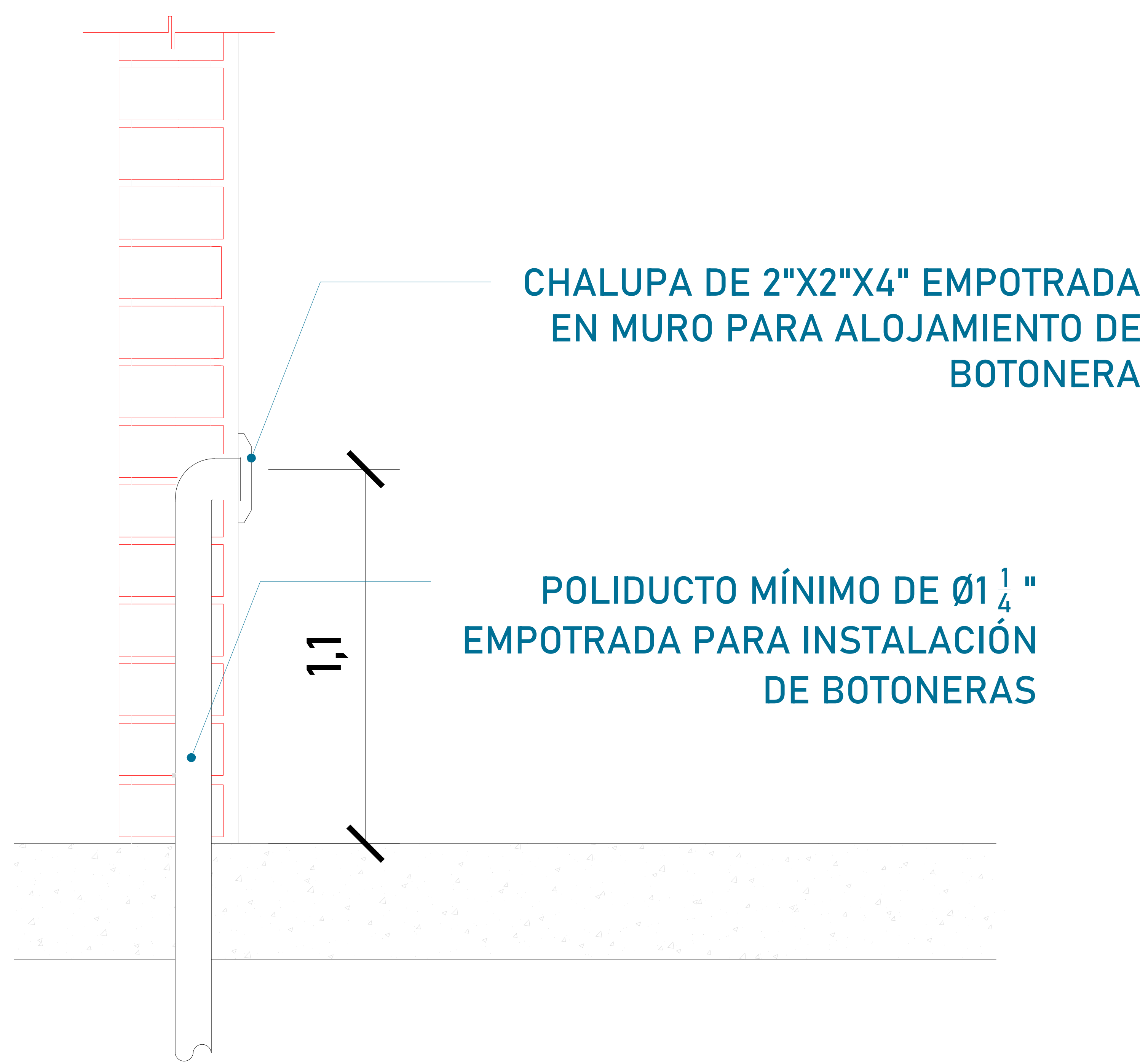


TABLA DE CALIBRES	
CALIBRE	DISTANCIA
8 AWG	0-10M
6 AWG	11-15 M
(CONTEMPLAR CALCULO)	16- EN ADELANTE



El motor del equipo Tecnorampa, debe estar protegido del polvo y agua o cualquier sustancia que pudiera contaminar el aceite por eso se solicita un nicho. En este caso el nicho será de 0.50mx0.35mx2.00m para su resguardo.

DESCRIPCIÓN DE UNIDAD HIDRAULICA 2HP	
ALIMENTACION	110 VCA
NUMERO DE FASES	1
AMPERS DE CONSUMO	18.5
WATSS DE CONSUMO	1.5 KW
TIPO DE ACEITE	ISO 68
RANGO DE VARIACIÓN DE VOLTAGE	110 VAC +/-5%

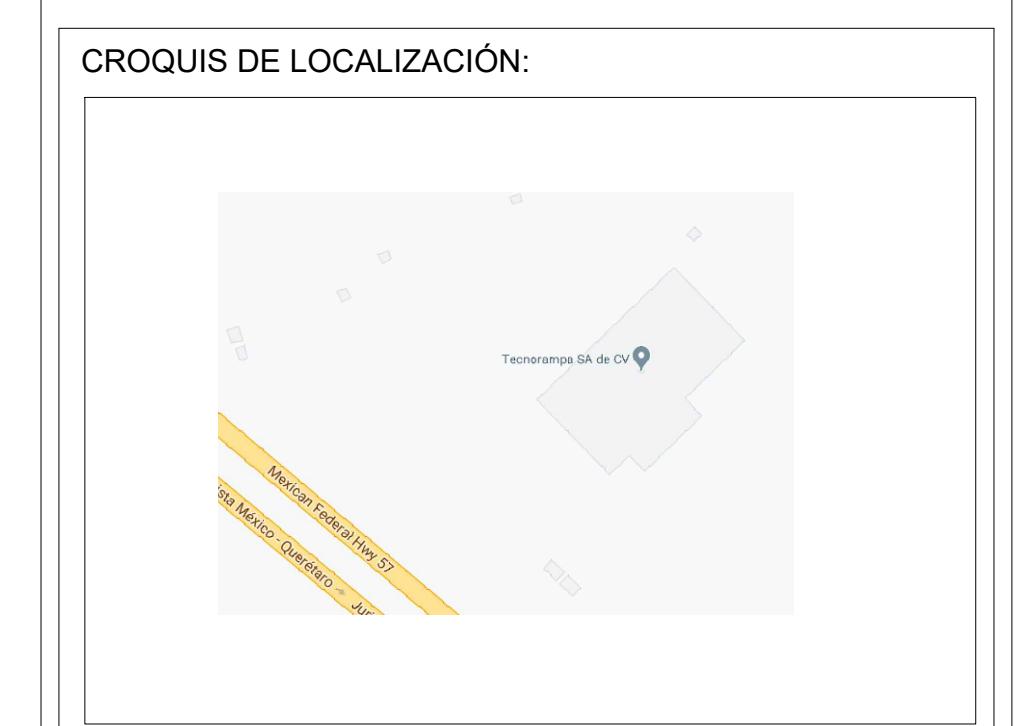
### LAS BOTONERAS SERÁN EMPOTRADAS

Para que las botoneras queden empotradas se solicita al cliente tener un poliducto de Ø1 1/4" por donde se quiere tener las botoneras de llamado del equipo Tecnorampa. Esta canalización rematan a la caja de control electrico (espacio designado para el motor del elevador)

El cliente suministra, instala y energiza centro de carga con alimentación monofásica a 110V, con neutro y tierra física, e interruptor termomagnético de 1 x 30 Amp exclusivo para el elevador, al igual que la canalización de botoneras, las cuales rematan a una caja registro, lo anterior y el centro de carga deberán colocarse en el área donde se ubique la unidad hidráulica y control eléctrico proporcionado por TECNORAMPA a no mayor de 5.00m del área del equipo

Por seguridad no deberá ser manipulado por personal no autorizado

\*Al hacer caso omiso de las indicaciones ya dictadas y tenga alguna falla el equipo, Tecnorampa no se hará responsable de estas, además de que el año de garantía no tendría cobertura para estos daños.



UBICACION  
Carretera Federal México-Querétaro



### NOTAS GENERALES

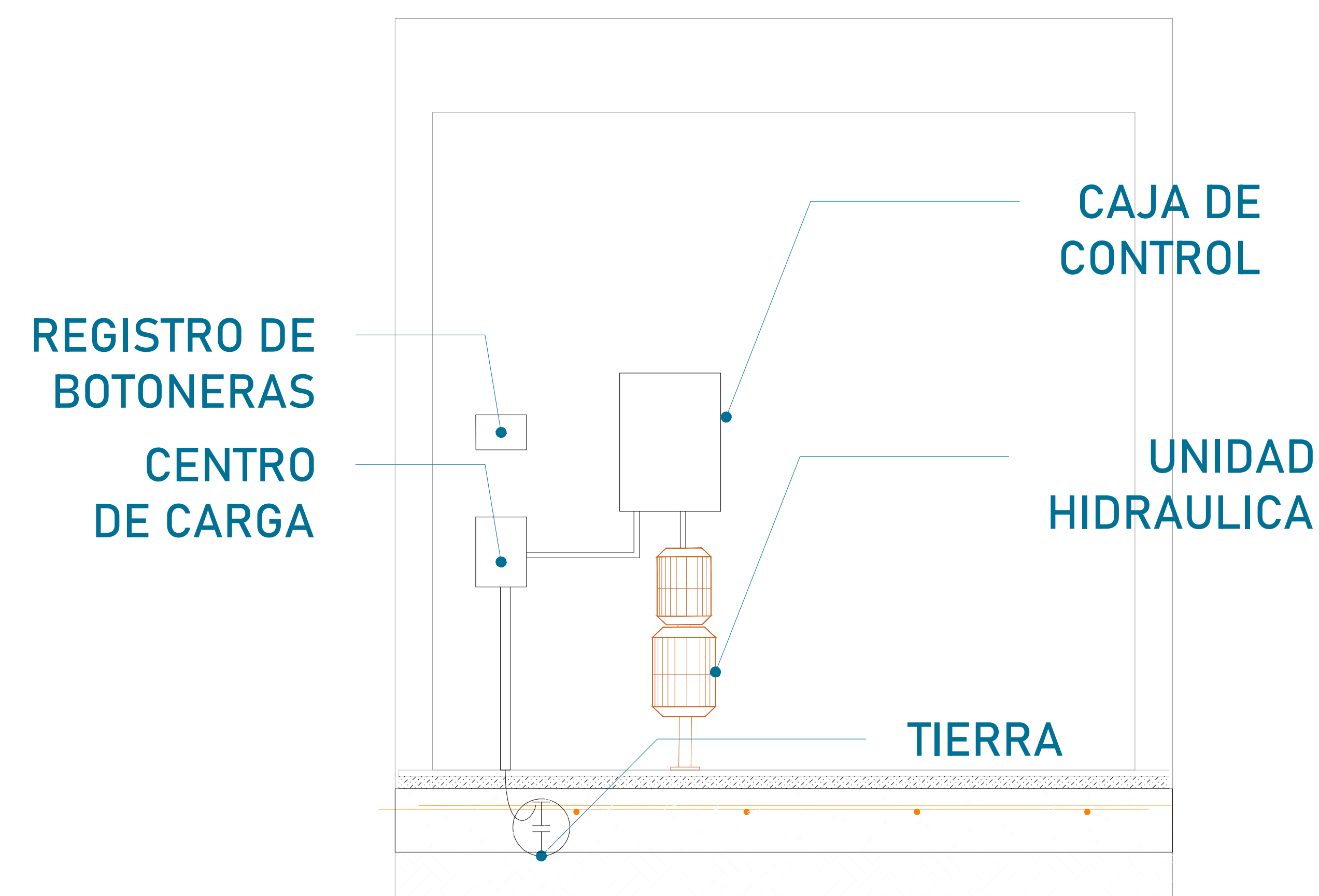
*[Handwritten signature]*

TABLA DE MODIFICACIONES:		
NO.	DESCRIPCIÓN	FECHA
0	GUIA MECANICA PRELIMINAR	13/05/2024
1	SE REDUCE NICHOS	02/07/2024

EMPRESA: **TecnoRampa**  
 RAZÓN SOCIAL: I.D. EMPRESARIUM S.A.P.I. DE C.V.  
 VENDEDOR: LIC. LUIS FRANCISCO VILLA E.  
 FECHA: 13/05/2024  
 ELEVADOR:   
 PLANO: ALIMENTACIÓN Y BOTONERAS  
 CLAVE: A-4

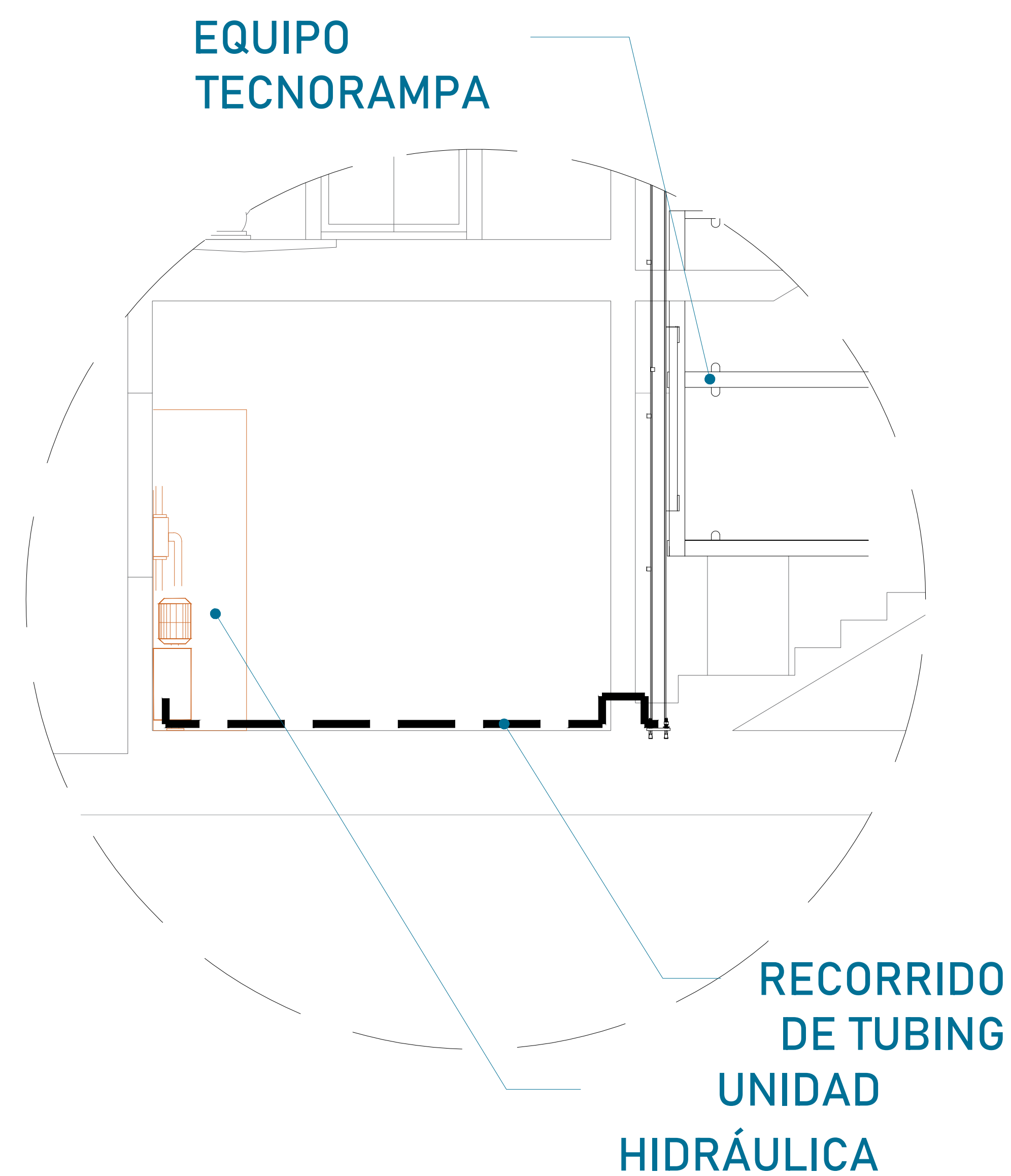
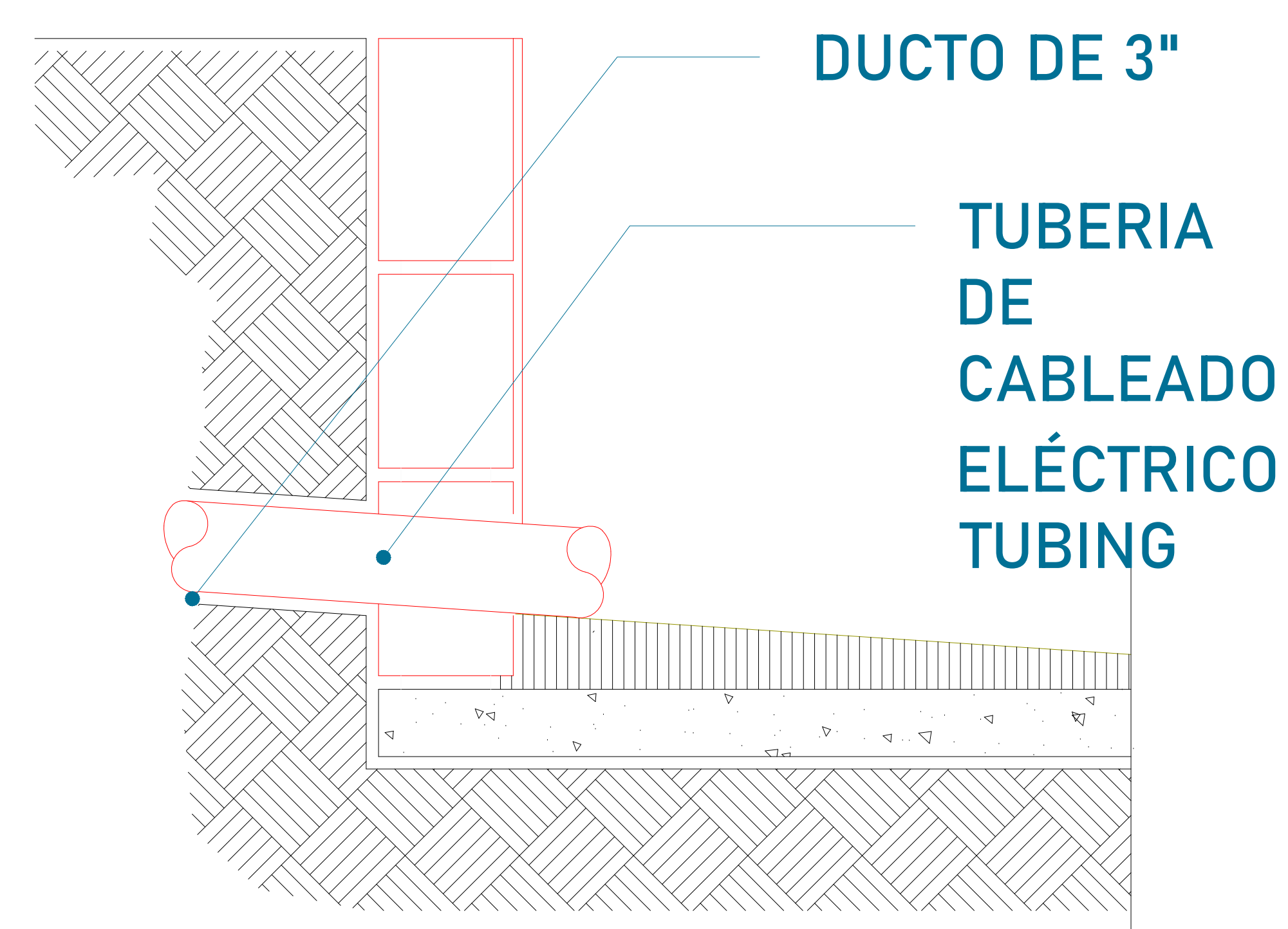


El tubing que es la conexión del mecanismo del elevador a la Unidad Hidráulica, donde pasa el aceite. No tiene que tener una distancia máxima de 5.00m lineales.



La imagen es solamente ilustrativa.

La Unidad Hidráulica va anclada, por medio de taquetes expansivos punta arpón de  $\frac{3}{4}$ " de ancho, por 5" de largo al firme de concreto donde se apoya.



Para la alimentación del equipo se requiere una Unidad Hidráulica, se requiere que este motor este lo mas cerca posible del equipo, por lo tanto se solicita al cliente tener un ducto de 3" para poder pasar ahí el tubing y los cables para la botoneras

## PRECAUCIONES

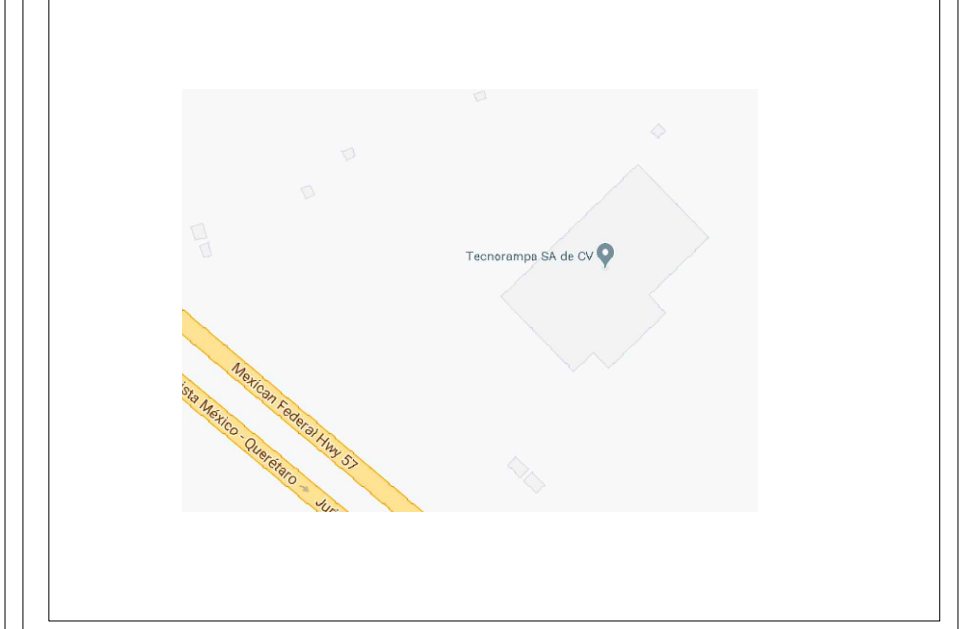
- No operar el elevador cuando exista fuga de fluido hidráulico.
- Respetar las indicaciones sin sobrepasar su capacidad de peso 500kg.
- No operar el equipo, sin antes haber sido entregado por un personal asignado de la empresa Tecnorampa.
- No utilizar el elevador en casos de incendio.
- No operar el elevador en caso de que los cables de acero se encuentren deshilados.

## REQUISITOS DE INSTALACIÓN

- 1.- El foso estará en óptimas condiciones
  - a) No encharcamientos
  - b) No objetos ni materiales dentro
  - c) Acceso libre al area de instalación
- 2.- Se necesita energía a 220V, para conectar una maquina de soldar a 2 fases, capacidad de consumo de 60 Amp
 

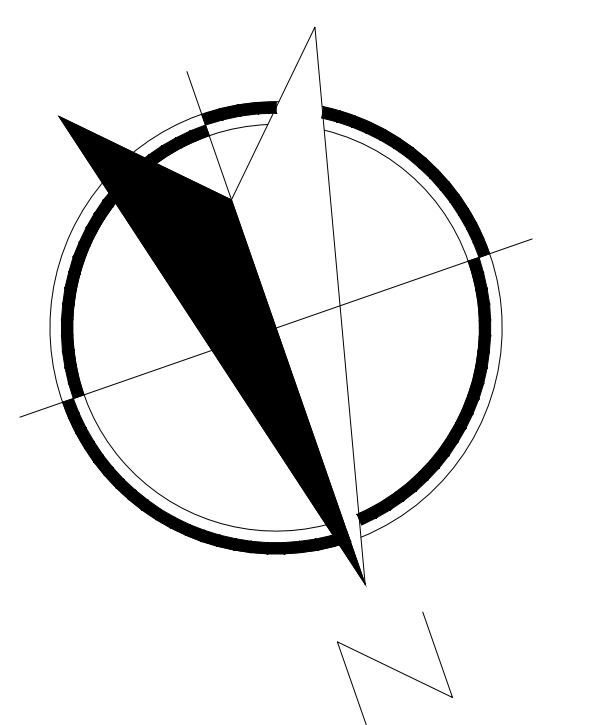
\*En dado caso de no contar con la alimentación, contacte a su vendedor para dar solución.
- 3.- La obra civil (foso y refuerzos) debera estar lista en la fecha programada de su instalación.
- 4.- Considerar el espacio de accesos y vanos en sitio para el acceso del equipo al lugar de su instalación

CROQUIS DE LOCALIZACIÓN:



UBICACION  
Carretera Federal México-Querétaro

ORIENTACION:



NOTAS GENERALES

*[Firma manuscrita]*

TABLA DE MODIFICACIONES:

NO.	DESCRIPCION	FECHA
0	GUIA MECANICA PRELIMINAR	13/05/2024
1	SE REDUCE NICHOS	02/07/2024

EMPRESA: **TecnoRampa**  
SOLUCIONES EN MECANICA Y ELECTRICIDAD

RAZÓN SOCIAL: I.D. EMPRESARIUM S.A.P.I. DE C.V.

VOBO: VENDEDOR: LIC. LUIS FRANCISCO VILLA E.

FECHA: 13/06/2024 ELEVADOR: TIJERA SIN FOSO

PLANO: DUCTO Y UNIDAD HIDRÁULICA CLAVE: A-5