

DESCRIPCIÓN

X1- ALTURA 2° ESTACIÓN

X2- ACCESO:
 A1.- 1.40M
 A2.- 1.40M

X3- ALTURA DE COLUMNAS DEL EQUIPO

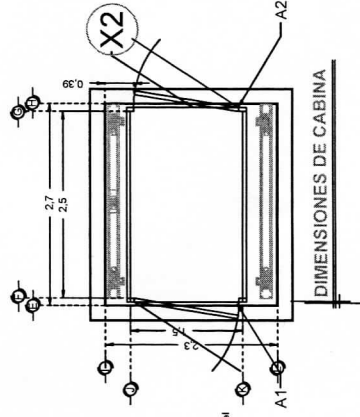
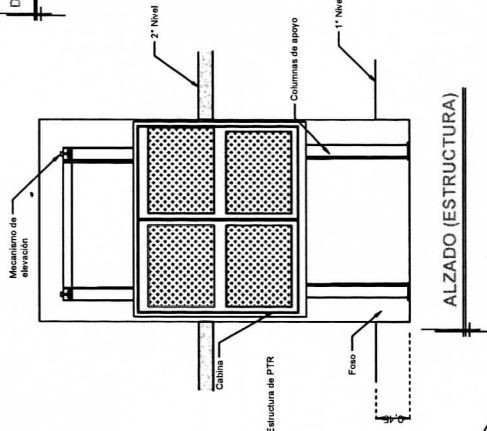
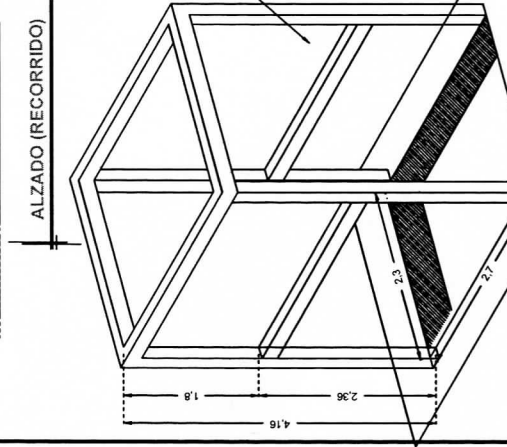
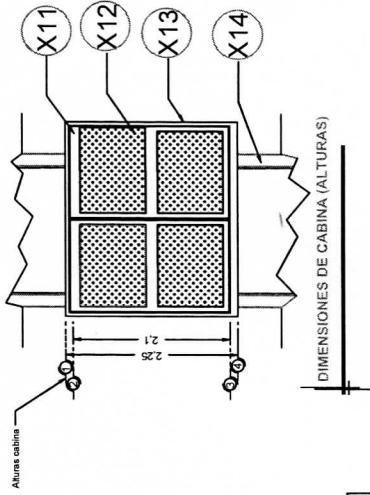
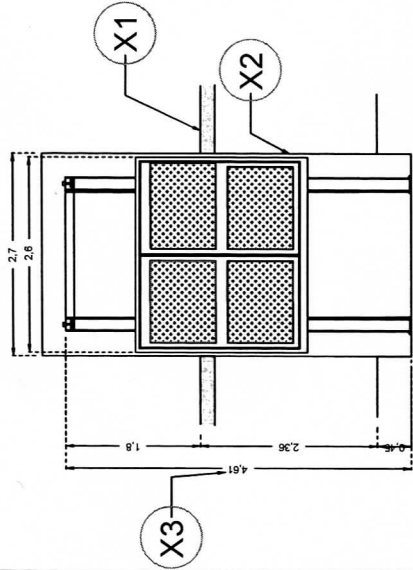
DESCRIPCIÓN DE EQUIPO

X11- CABINA COLOR:

X12- ACABADO: METAL DESPLEGADO

X13- CABINA: ARMADA

X14- COLUMNAS: COMPLETAS



RAZON SOCIAL: INDUSTRIAL DEL FUERTE S. DE R.L. DE C.V.

N. DE CLIENTE: 13732
 NOMBRE: Armando Castro Acosta

UBICACIÓN: Carretera a Mochis Km 1.5m Los Mochis Sinaloa

ELEVADOR : CARGA

TIPO: SEMICOMPLETA

ELEVACION: 2.36 MTS

LEVANTAMIENTO: Arq. Mariana Olvera U.

CARGA: 500 KG
 UH-3 HP

TUBERÍA: GRUESA

FIRMA:

[Signature]

EQUIPO

SIN-002-L