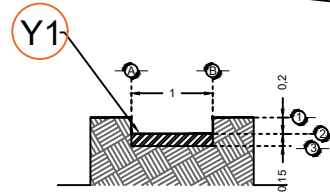
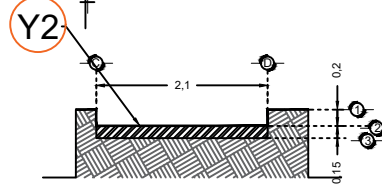


**DESCRIPCIÓN**

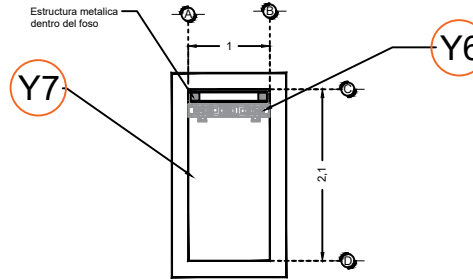
- Y1-** ANCHO DEL FOSO SERÁ DE 1.00M
- Y2-** FONDO DEL FOSO SERÁ DE 1.75M
- Y3-** OBRA CIVIL PARA EL ANCLAJE DEL EQUIPO
- Y4-** MALLA ELECTROSOLDADA DE 6.6.10.10 DESPUÉS DE LOS 10CM
- Y5-** FIRME DE CONCRETO CON UNA RESISTENCIA DE  $f'c=250\text{KG}/\text{CM}^2$
- Y6-** MECANISMO DEL ELEVADOR
- Y7-** AREA DEL ELEVADOR



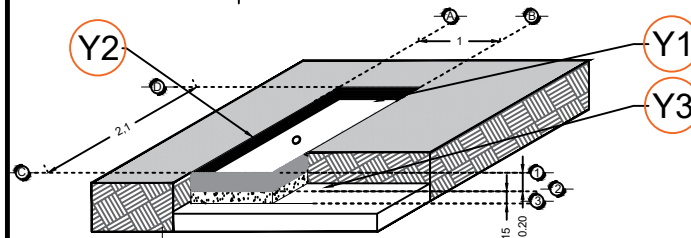
**FOSO VISTA FRONTAL**



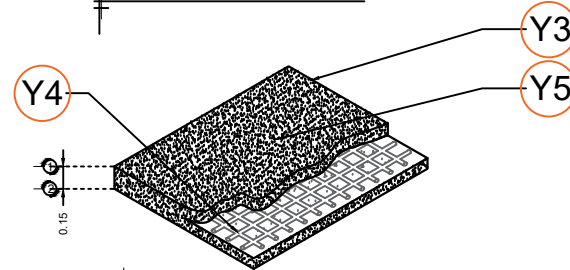
**FOSO VISTA LATERAL**



**FOSO VISTA PLANTA**

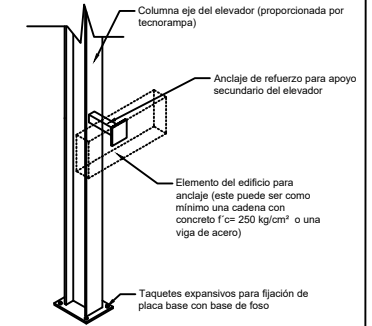


**FOSO VISTA ISOMETRICO**

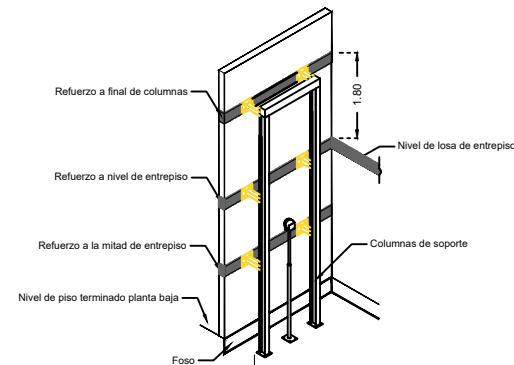


**ARMADO DE FIRME**

**Nota:**  
- Para anclajes a concreto se utilizaran taquetes expansivos como elemento de unión.  
- Para anclajes a acero se utilizara soldadura para unir la placa de anclaje al elemento estructural del edificio.



**ANCLAJES DEL EQUIPO**



**REQUERIMIENTOS DE REFUERZO**

**Nota:** en las alturas indicadas de refuerzo se deberá de colocar una cadena de concreto  $f'c=250\text{ kg}/\text{cm}^2$  como mínimo, el armado dependerá del calculo del cliente.

**Nota2:** El número de refuerzos dependerán de cuantas estaciones se tiene en sitio.

En este caso será en una estructura de PTR de 4" (Detalle D1)

RAZON SOCIAL: **MARCO ANTONIO TORRES**

ELEVADOR : **DISCAPACITADOS**

LEVANTAMIENTO: **Arq. Laura Vargas M.**

FIRMA:

N. DE CLIENTE:

NOMBRE: **Marco Antonio Torres**

TIPO: **SEMICOMPLETA**

CARGA: **500 KG** UH: **2 HP**

UBICACIÓN: **Av. Lazaro Cardenas #83 Col. Centro La Piedad Mich.**

ELEVACION: **3.65 MTS**

No. DE NIVELES: **2**

TUBERÍA: **Delgada**

**OBRA CIVIL**

**MICH-001-L**