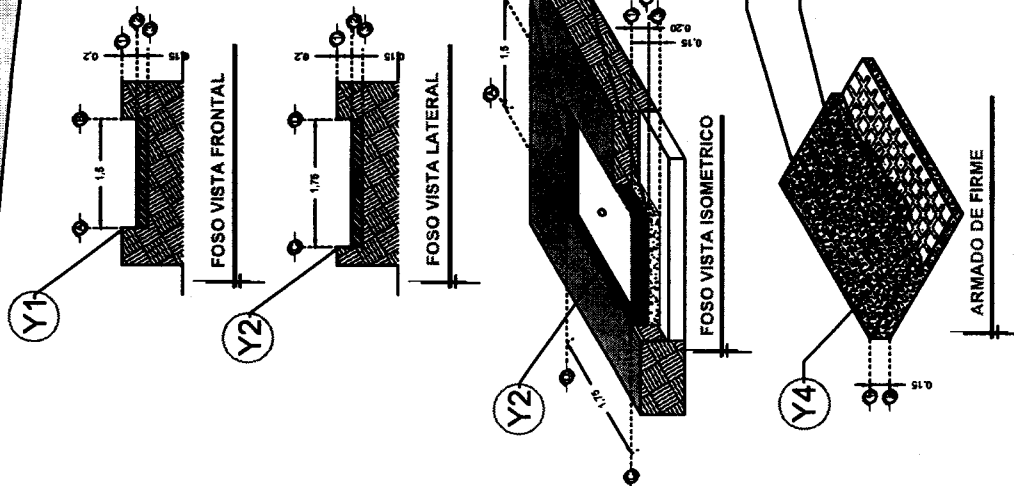
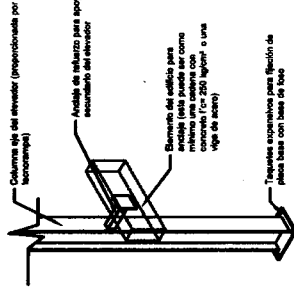


**DESCRIPCIÓN**

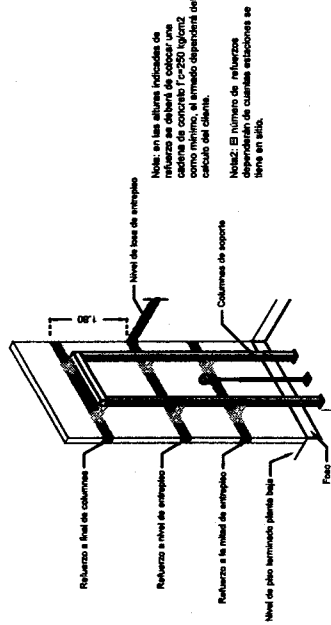
- Y1- ANCHO DEL FOSO SERÁ DE 1.50M
- Y2- FONDO DEL FOSO SERÁ DE 1.75M
- Y3- OBRA CIVIL PARA EL ANCLAJE DEL EQUIPO
- Y4- MALLA ELECTROSOLDADA DE 6.6.10.10 DESPUÉS DE LOS 10CM
- Y5- FIRME DE CONCRETO CON UNA RESISTENCIA DE F' C=250KG/CM<sup>2</sup>
- Y6- MECANISMO DEL ELEVADOR
- Y7- AREA DEL ELEVADOR



Nota:  
- Para anclajes a concreto se utilizarán ligaduras expansivas como elemento de unión.  
- Para anclajes a acero se utilizará soldadura para unido y para el montaje de elementos estructurales del edificio.



**ANCLAJES DEL EQUIPO**



**REQUERIMIENTOS DE REFUERZO**

RAZON SOCIAL: <b>POLIDEPORTIVO CANDILES, SAPI DE C.V.</b>	ELEVADOR: <b>DISCAPACITADOS</b>	LEVANTAMIENTO: <b>Arg. Salvador Silva S.</b>	FIRMA:	<b>QRO-001-L</b>
N. DE CLIENTE: <b>14923</b>	TIPO: <b>SEMICOMPLETA</b>	CARGA: <b>500 KG</b>	UBI: <b>2 HP</b>	
UBICACIÓN:	ELEVACION: <b>4.00 MTS</b>	TUBERÍA: <b>GRUESA</b>	No. DE NIVELES: <b>2</b>	<b>OBRA CIVIL</b>

**DESCRIPCIÓN**

X1- ALTURA 2ª ESTACIÓN

X2- A1.- 1.30M

X3- ALTURA DE COLUMNAS DEL EQUIPO

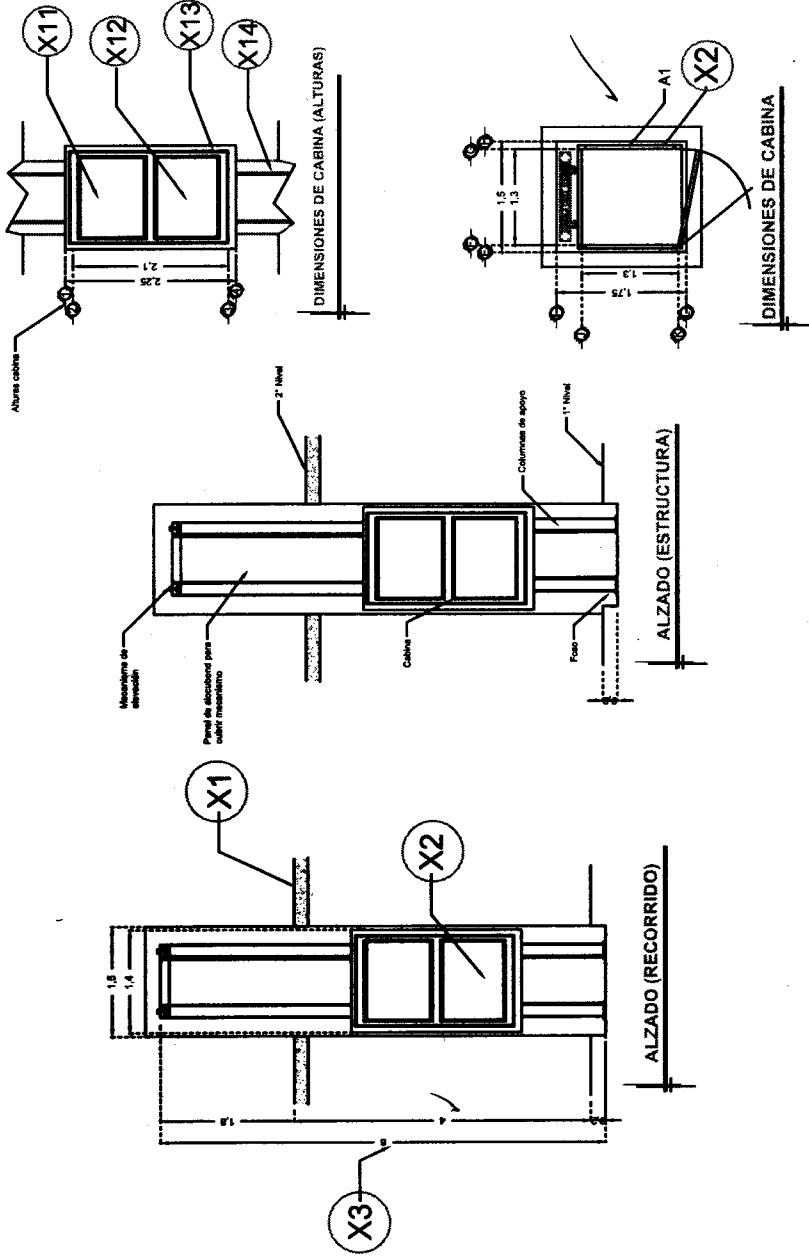
**DESCRIPCIÓN DE EQUIPO**

X11- CABINA COLOR SILVER METALLIC

X12- CRISTAL CLARO

X13- CABINA DEBORNADA *aymada*

X14- COLUMNAS EN PARTES



RAZON SOCIAL: POLIDEPORTIVO CANDILES, SAPI DE C.V.

N. DE CLIENTE: 14923 NOMBRE: Arg. Maria Luisa Romero

UBICACIÓN:

ELEVADOR: DISCAPACITADOS

TIPO: SEMICOMPLETA

ELEVACION: 4.00 MTS No. DE NIVELES: 2

LEVANTAMIENTO: Arq. Salvador Silva S.

CARGA: 500 KG UH: 2 HP

TUBERIA: GRUESA

FIRMA: *[Signature]*

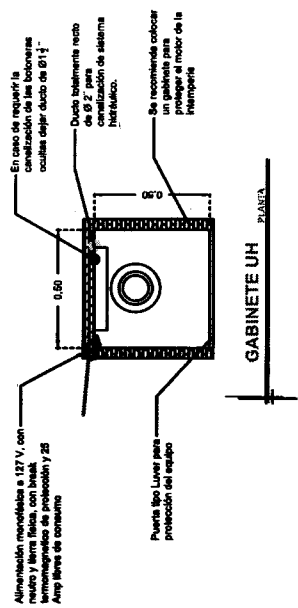
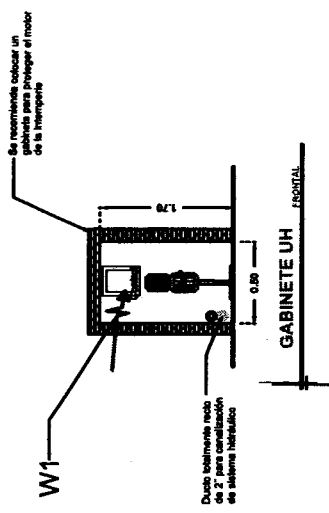
EQUIPO

QRO-002-L

**DESCRIPCIÓN**

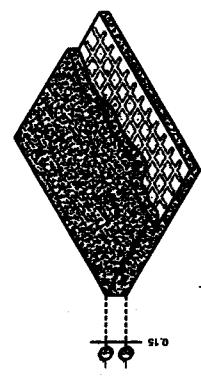
**W1** ALIMENTACIÓN MONOFÁSICA A 127 V, CON NEUTRO Y TIERRA FÍSICA, CON BREAK TERMOMAGNETICO DE PROTECCIÓN 1 X 25 AMP LIBRES DE CONSUMO

- PANEL DE SEGURIDAD
- BRAILLE
- GENERADOR
- BOTONERA CANALIZADA POR TECNORAMPA



DESCRIPCIÓN DE UNIDAD HIDRAULICA	
ALIMENTACION	110 VCA
NUMERO DE FASES	1
AMPERES DE CONSUMO	18.6000
WATTS DE CONSUMO	1.5 KW
TIPO DE ACEITE	ISO 68

UNIDAD HIDRAULICA



ARMADO DE FIRME PARA UNIDAD HIDRAULICA

RAZON SOCIAL: POLIDEPORTIVO CANDILES, SAPI DE C.V.

N. DE CLIENTE: 14923  
NOMBRE: Arg. María Luisa Romero

UBICACIÓN:

ELEVADOR: DISCAPACITADOS

TIPO: SEMICOMPLETA

ELEVACION: 4,00 MTS

Nº. DE NIVELES: 2

LEVANTAMIENTO: Arq. Salvador Silva S.

CARGA: 500 KG

UH: 2 HP

TUBERIA: GRUESA

FIRMA:

ELECTROHIDRAULICO

QRO-003-L