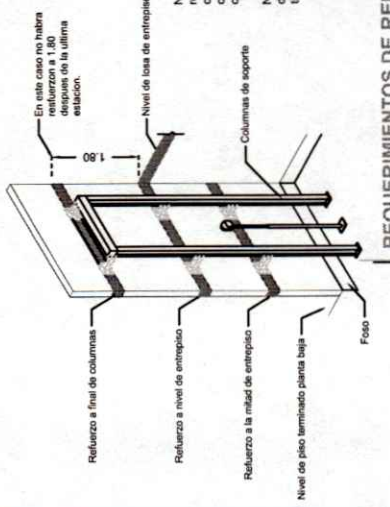


DESCRIPCIÓN

- Y1- ANCHO DEL FOSO SERÁ DE 2.15M
- Y2- FONDO DEL FOSO SERÁ DE 2.60M
- Y3- OBRA CIVIL PARA EL ANCLAJE DEL EQUIPO
- Y4- MALLA ELECTROSOLDADA DE 6.6.10.10 DESPUÉS DE LOS 10CM
- Y5- FIRME DE CONCRETO CON UNA RESISTENCIA DE $F'c=250KG/CM^2$
- Y6- MECANISMO DEL ELEVADOR
- Y7- AREA DEL ELEVADOR

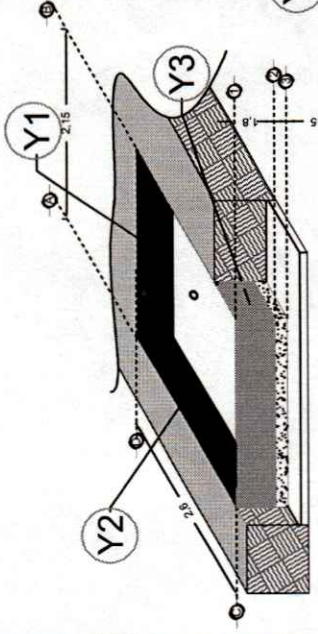
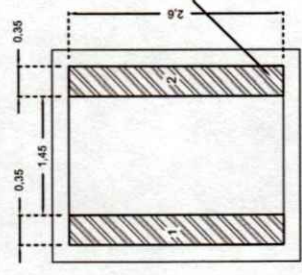
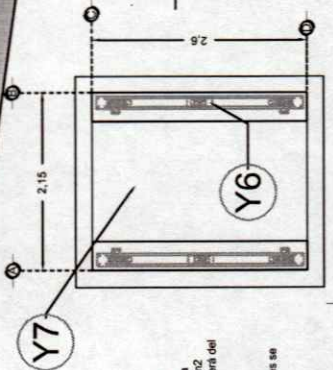
NOTA: FOSO REQUERIDO POR MECANISMO INVERTIDO



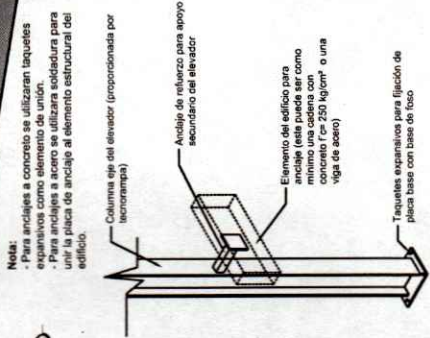
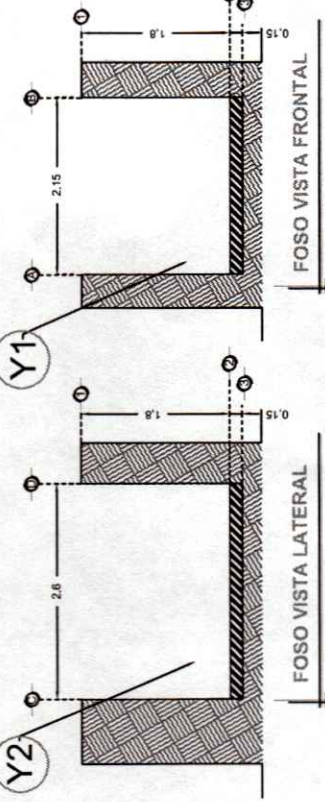
REQUERIMIENTOS DE REFUERZO

Nota: En las alturas indicadas de refuerzo se deberá colocar una cadena de concreto $f'c=250 kg/cm^2$ como mínimo, el armado dependerá del cálculo del cliente.

Nota2: El número de refuerzos dependerán de cuantas estaciones se tiene en sitio.



ARMADO DE FIRME



RAZON SOCIAL: EMP VERACRUZ/ HOSPITAL MILITAR MERIDA	ELEVADOR: CAMILLAS	LEVANTAMIENTO: Arq. Mariana Olvera U.	FIRMA:
N. DE CLIENTE: NOMBRE: Rodrigo Barradas	TIPO: CABINA COMPLETA	CARGA: 1000 KG	UH: 5 HP
UBICACIÓN:	ELEVACION: 5.27 MTS	TUBERIA: GRUESA	OBRA CIVIL
	No. DE NIVELES: 2		

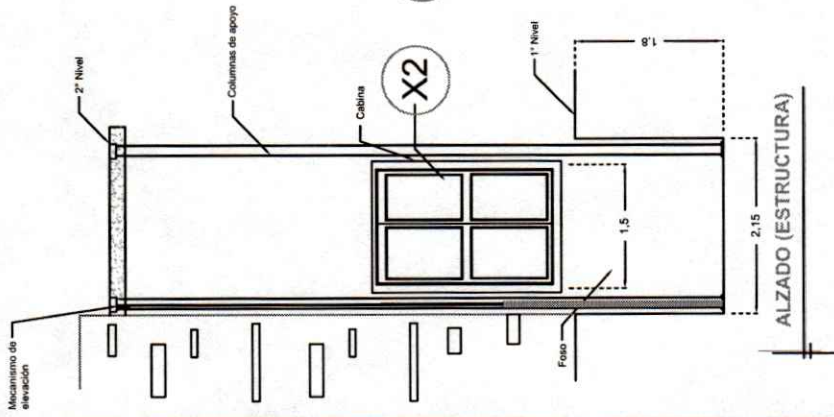
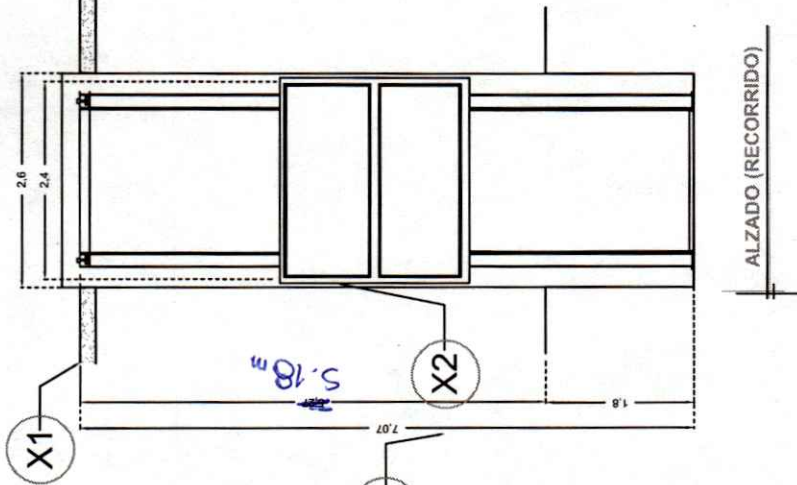
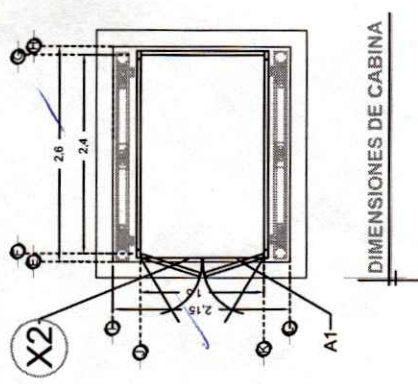
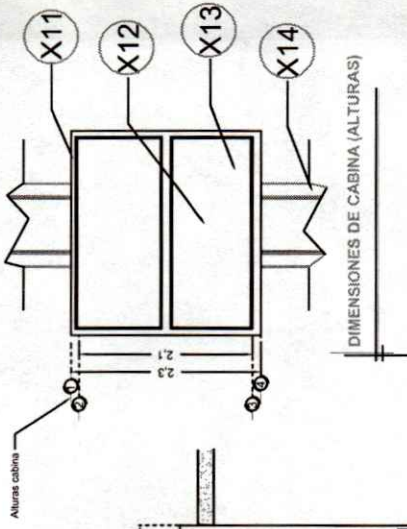
YUC-001-L

DESCRIPCIÓN

- X1- ALTURA 2° ESTACIÓN
- X2- ACCESO (PUERTA A DOS HOJAS)
A1.- 1.50M
- X3- ALTURA DE COLUMNAS DEL EQUIPO

DESCRIPCIÓN DE EQUIPO

- X11- CABINA COLOR *silbas*
Metalic.
- X12- ACABADO *Tintox*
Esmaltado
patito bag.
- X13- CABINA DESARMADA ✓
- X14- COLUMNAS EN PARTES ✓



RAZON SOCIAL: **EMP VERACRUZ/ HOSPITAL MILITAR MERIDA**

N. DE CLIENTE: **NOMBRE: Rodrigo Barradas**

UBICACIÓN:

ELEVADOR: **CAMILLAS**

LEVANTAMIENTO: **Arq. Mariana Olvera U.**

CARGA: **1000 KG**

TIPO: **CABINA COMPLETA**

ELEVACION: **5.27 MTS**

FIRMA: *Cap. Absuel*

UH: **5 HP**

TUBERIA: **GRUESA**

EqUIPO

YUC-002-L

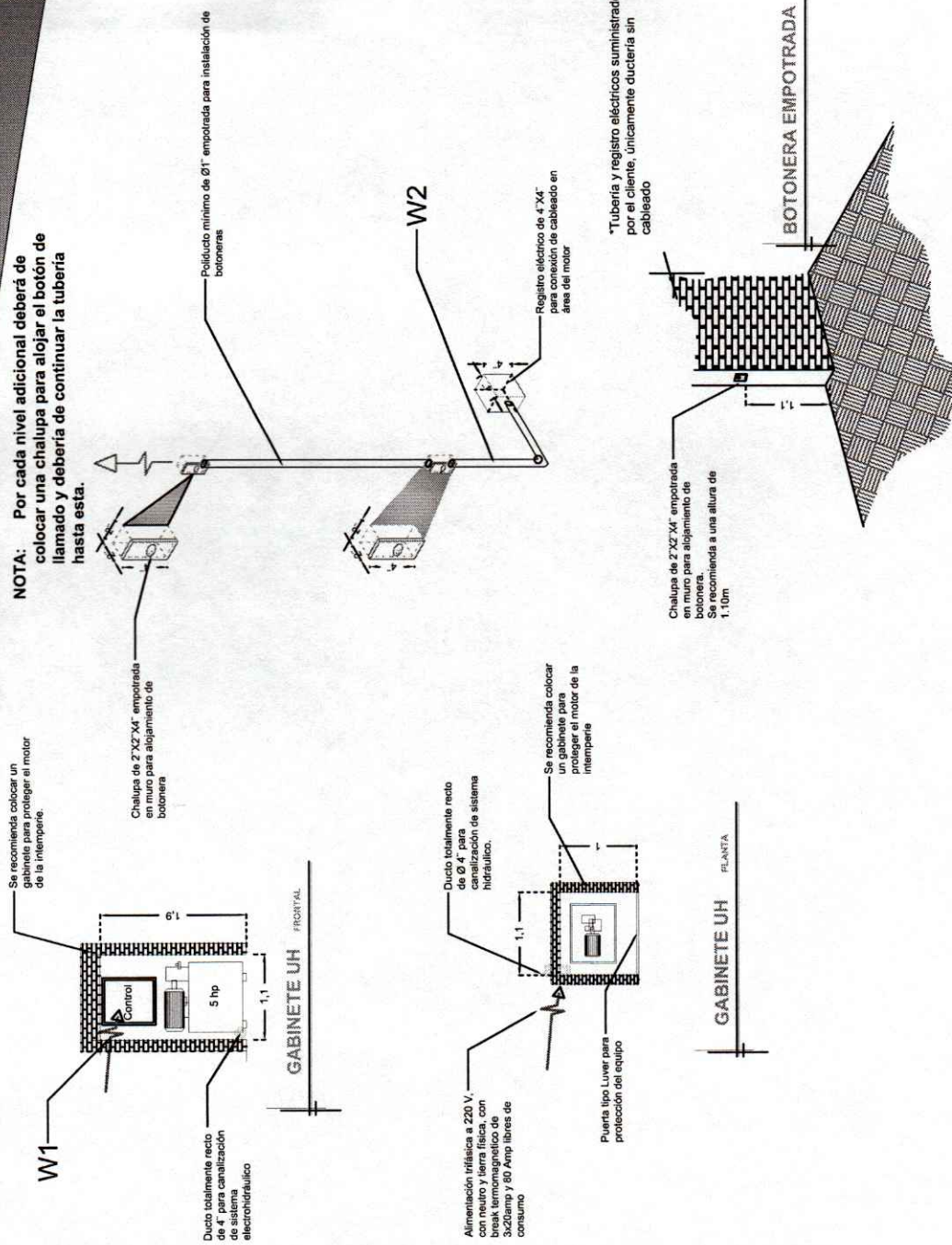
No. DE NIVELES: **2**

DESCRIPCIÓN

W1- ALIMENTACIÓN TRIFÁSICA A 220 V, CON NEUTRO Y TIERRA FÍSICA, CON BREAK TERMOMAGNETICO DE 3X20AMP Y 13 AMP LIBRES DE CONSUMO

W2- SE SOLICITA ESTA PREPARACIÓN OCULTA Y LAS BOTONERAS EMPOTRADAS.

-BOTONERAS EMPOTRADAS
-DISTANCIA ENTRE ELEVADOR Y UNIDAD HIDRÁULICA 2.00M



NOTA: Por cada nivel adicional deberá de colocar una chalupa para alojar el botón llamado y debería de continuar la tubería hasta esta.

YUC-003-L

FIRMA: *Car. Alvarez*

LEVANTAMIENTO: Arq. Mariana Olvera U.
CARGA: 1000 KG
UH: 5 HP

ELEVADOR: CAMILLAS
TIPO: CABINA COMPLETA
ELEVACION: 5.27 MTS

N. DE CLIENTE:
UBICACIÓN:
NOMBRE: Rodrigo Barradas

RAZON SOCIAL: EMP VERACRUZI HOSPITAL MILITAR MERIDA

ELECTROHIDRAULICO

TUBERIA: GRUESA

No. DE NIVELES: 2