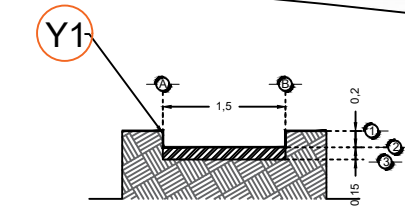
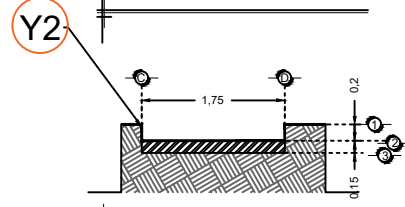


**DESCRIPCIÓN**

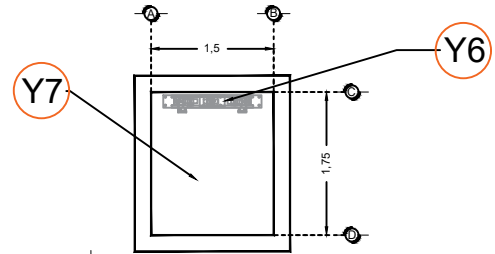
- Y1-** ANCHO DEL FOSO SERÁ DE 1.50M
- Y2-** FONDO DEL FOSO SERÁ DE 1.75M
- Y3-** OBRA CIVIL PARA EL ANCLAJE DEL EQUIPO
- Y4-** MALLA ELECTROSOLDADA DE 6.6.10.10 DESPUÉS DE LOS 10CM
- Y5-** FIRME DE CONCRETO CON UNA RESISTENCIA DE  $f'c = 250 \text{KG}/\text{CM}^2$
- Y6-** MECANISMO DEL ELEVADOR
- Y7-** AREA DEL ELEVADOR



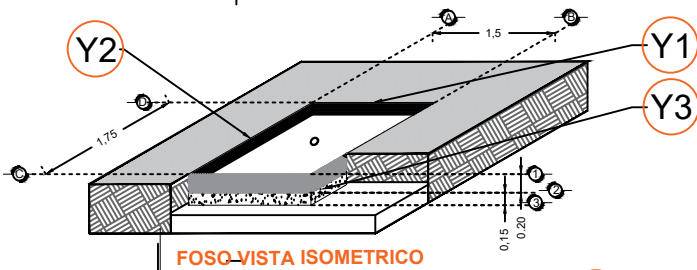
**FOSO VISTA FRONTAL**



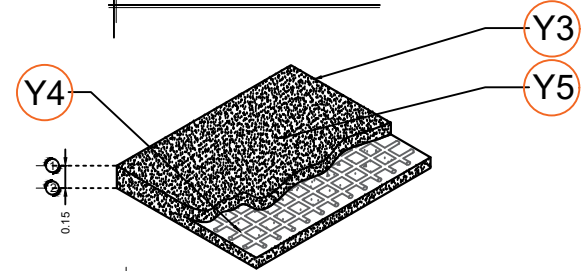
**FOSO VISTA LATERAL**



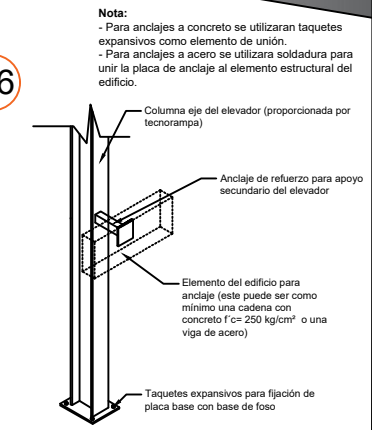
**FOSO VISTA PLANTA**



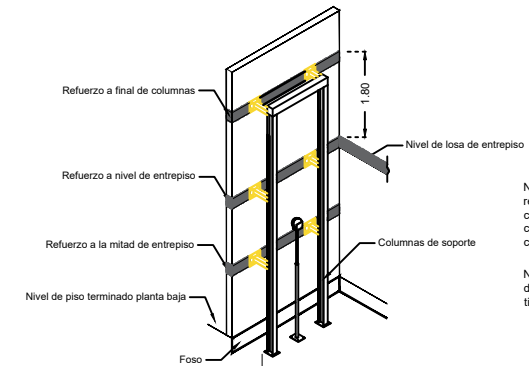
**FOSO VISTA ISOMETRICO**



**ARMADO DE FIRME**



**ANCLAJES DEL EQUIPO**



**REQUERIMIENTOS DE REFUERZO**

**Nota:**  
- Para anclajes a concreto se utilizaran taquetes expansivos como elemento de unión.  
- Para anclajes a acero se utilizara soldadura para unir la placa de anclaje al elemento estructural del edificio.

**Nota:** en las alturas indicadas de refuerzo se deberá de colocar una cadena de concreto  $f'c = 250 \text{ kg}/\text{cm}^2$  como mínimo, el armado dependerá del calculo del cliente.

**Nota2:** El número de refuerzos dependerán de cuantas estaciones se tiene en sitio.

RAZON SOCIAL: **OBRAS Y PROYECTOS URBANOS**

ELEVADOR: **DISCAPACITADOS**

LEVANTAMIENTO:  
**Arq. Salvador Silva S.**

FIRMA:

N. DE CLIENTE:

NOMBRE:

TIPO: **COMPLETA**

CARGA:  
**500 KG UH: 2 HP**

UBICACIÓN:

ELEVACION: **3.70 MTS**

No. DE NIVELES: **2**

TUBERÍA: **GRUESA**

**OBRA CIVIL**

**DGO-001-L**  
ELEVADOR 8 (LOCUTORIO)