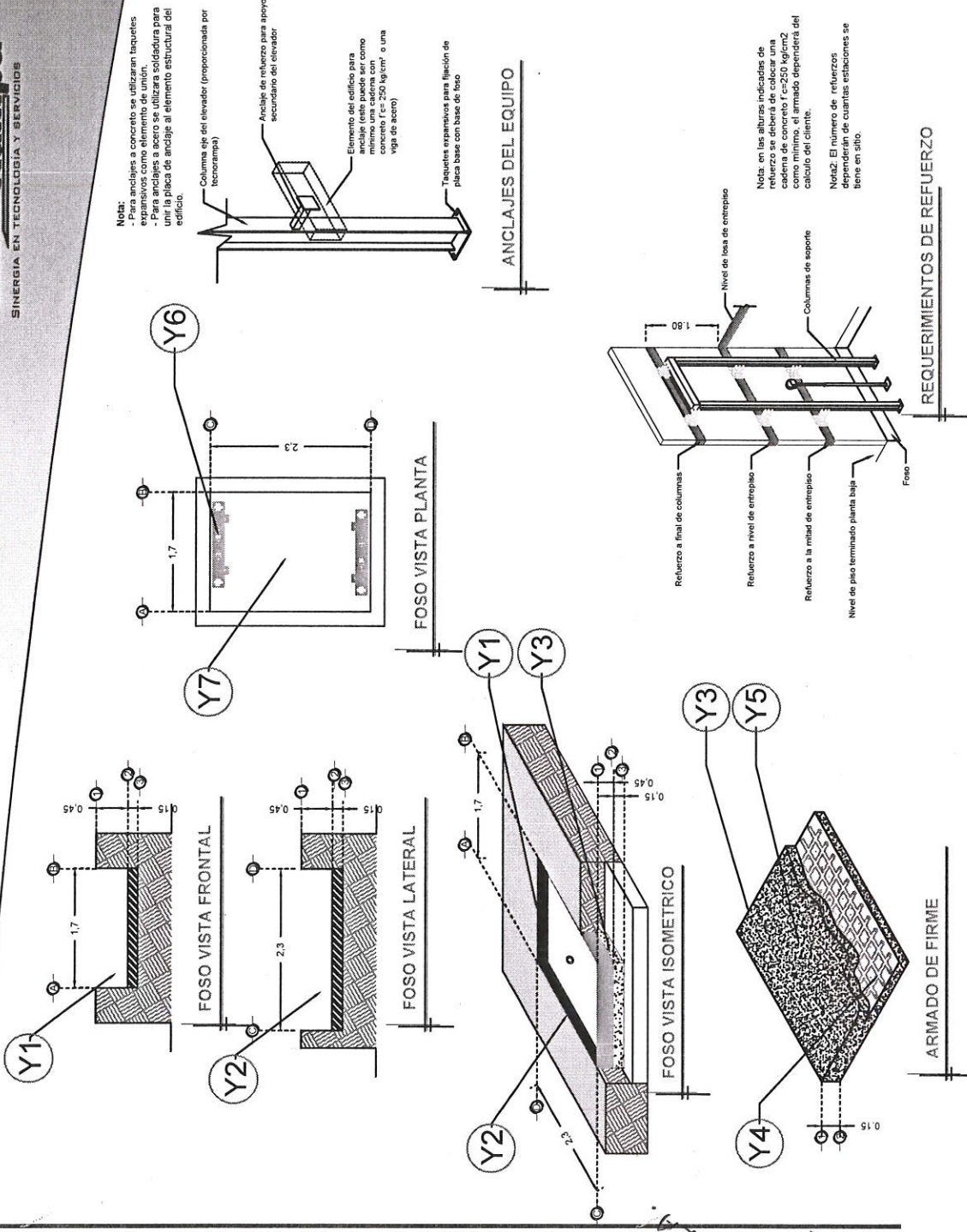


DESCRIPCIÓN

- Y1- ANCHO DEL FOSO SERÁ DE 1.70M
- Y2- FONDO DEL FOSO SERÁ DE 2.30M
- Y3- OBRA CIVIL PARA EL ANCLAJE DEL EQUIPO
- Y4- MALLA ELECTROSOLDADA DE 6.6.10.10 DESPUÉS DE LOS 10CM
- Y5- FIRME DE CONCRETO CON UNA RESISTENCIA DE $F'c=250\text{KG}/\text{CM}^2$
- Y6- MECANISMO DEL ELEVADOR
- Y7- AREA DEL ELEVADOR

APROBADO - LISTA A PARTIR
DR. JOSE DE HED.
3-7-61-17



RAZON SOCIAL: MECALUX MEXICO S.A. DE C.V.	ELEVADOR: CARGA	FIRMA:	GTO-001-L
N. DE CLIENTE: 14811	TIPO: SEMICOMPLETA	LEVANTAMIENTO: Arq. Mariana Olvera U.	
UBICACIÓN: Vicente Baltierra #4429 León Guanajuato	ELEVACION: 3.12 MTS	CARGA: 500 KG	
	No. DE NIVELES: 2	UH: 3 HP	
		TUBERÍA: GRUESA	OBRA CIVIL

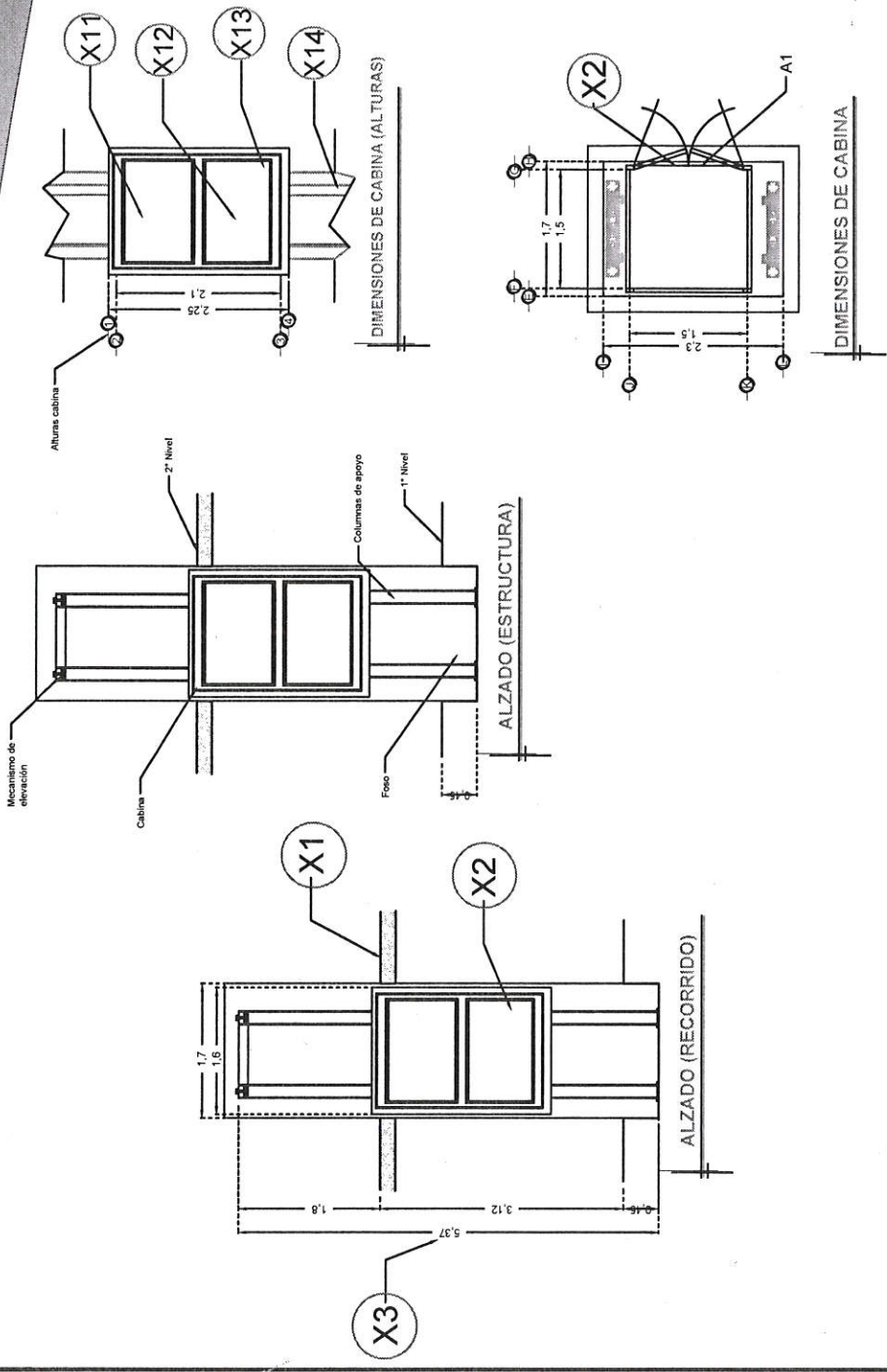
DESCRIPCIÓN

- X1- ALTURA 2° ESTACIÓN
- X2- ACCESO FRONTAL (A DOS HOJAS)
A1.- 1.40M
- X3- ALTURA DE COLUMNAS DEL EQUIPO

DESCRIPCIÓN DE EQUIPO

- X11- CABINA COLOR AMARILLO TRANSITO- COLUMNAS AZUL CODIGO
- X12- ACABADO METAL DESPLEGADO
- X13- CABINA ARMADA
- X14- COLUMNAS COMPLETAS

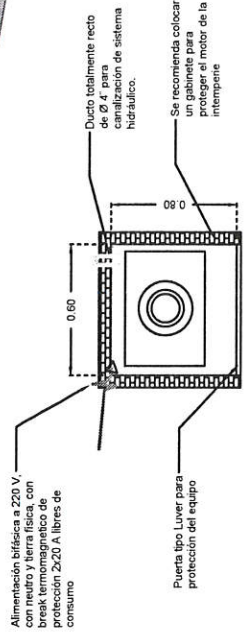
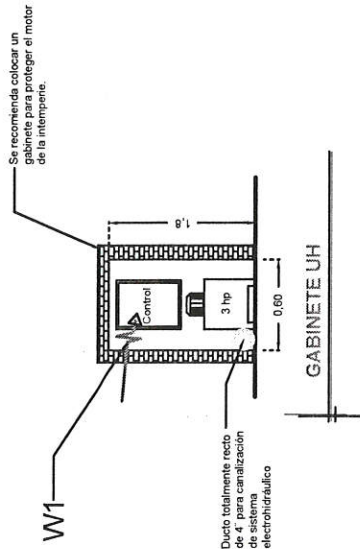
Area Disponible B-Mod-17



RAZON SOCIAL: MECALUX MEXICO S.A. DE C.V.	ELEVADOR: CARGA	LEVANTAMIENTO: Arg. Mariana Olvera U.	FIRMA:
N. DE CLIENTE: 14811	TIPO: SEMICOMPLETA	CARGA: 500 KG	GTO-002-L
UBICACIÓN: Vicente Baltierra #4429 León Guanajuato	ELEVACION: 3.12 MTS	UH: 3 HP	
	NOMBRE: Francisco Trejo	TUBERIA: GRUESA	EQUIPO
	No. DE NIVELES: 2		

DESCRIPCIÓN

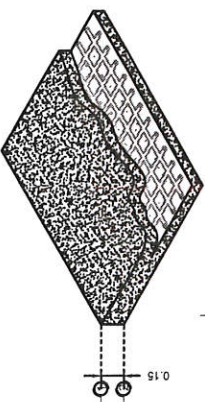
W1- ALIMENTACIÓN BIFÁSICA A 220 V, CON NEUTRO Y TIERRA FÍSICA, CON BREAK TERMOMAGNÉTICO DE PROTECCIÓN 2 X 20 A LIBRES DE CONSUMO



NOTA:

BOTONERAS CANALIZADA POR TECNORAMPA

-EN CASO DE QUE LO REQUIERA, TECNORAMPA PODRÁ REALIZAR LA CANALIZACIÓN DE LA BOTONERAS, PERO QUEDARA SOBREPUESTAS AL IGUAL QUE LAS BOTONERAS (PREVIA NOTIFICACIÓN DE QUE SE TENDRÁ QUE HACER).



DESCRIPCIÓN DE UNIDAD HIDRAULICA	
ALIMENTACION	220 VCA
NUMERO DE FASES	2
AMPERS DE CONSUMO	16.0000
WATTS DE CONSUMO	2.25 KW
TIPO DE ACEITE	ISO 68

ARMADO DE FIRME PARA UNIDAD HIDRAULICA

APROBADO DISTRIBUIRSE A PARTIR DA 10-04-17
A COMEÇAR A 19 AMP
OBRAS DO 220 V
GERARDO YASURRA.
13-16-17

RAZON SOCIAL: MECALUX MEXICO S.A. DE C.V.	ELEVADOR: CARGA	FIRMA:	GTO-003-L
N. DE CLIENTE: 14811	TIPO: SEMICOMPLETA	LEVANTAMIENTO: Arq. Mariana Olvera U.	
UBICACIÓN: Vicente Baltierra #4429 León Guanajuato	ELEVACION: 3.12 MTS	CARGA: 500 KG	ELECTROHIDRAULICO
	No. DE NIVELES: 2	UH: 3 HP	
		TUBERIA: GRUESA	