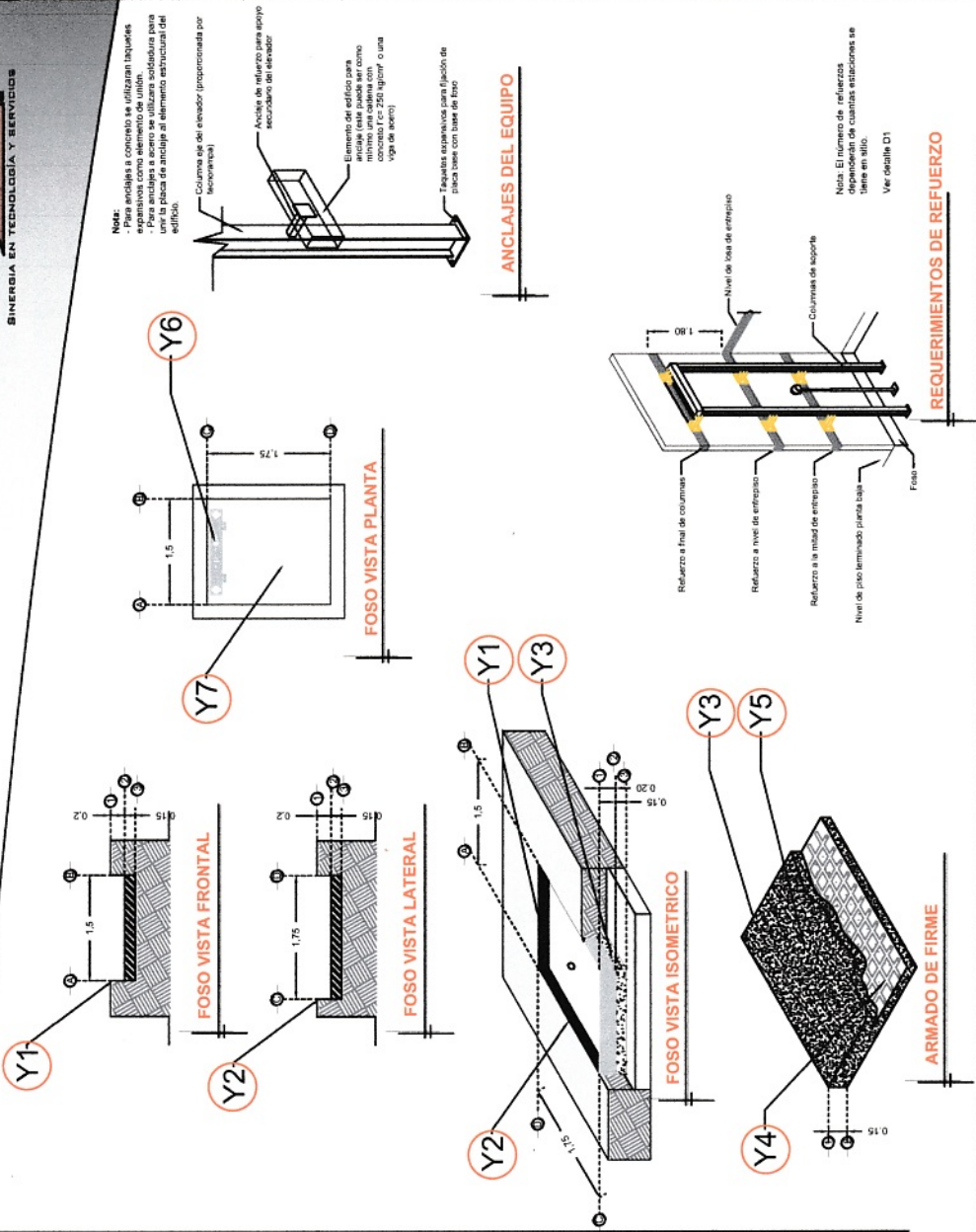
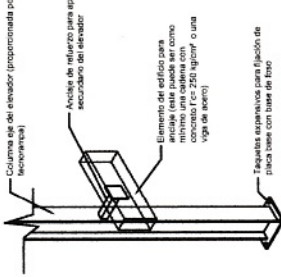


DESCRIPCIÓN

- Y1- ANCHO DEL FOSO SERÁ DE 1.50M
- Y2- FONDO DEL FOSO SERÁ DE 1.75M
- Y3- OBRA CIVIL PARA EL ANCLAJE DEL EQUIPO
- Y4- MALLA ELECTROSOLDADA DE 6.6.10.10 DESPUÉS DE LOS 10CM
- Y5- FIRME DE CONCRETO CON UNA RESISTENCIA DE $F'_{C} = 250 \text{ KG/CM}^2$
- Y6- MECANISMO DEL ELEVADOR
- Y7- AREA DEL ELEVADOR



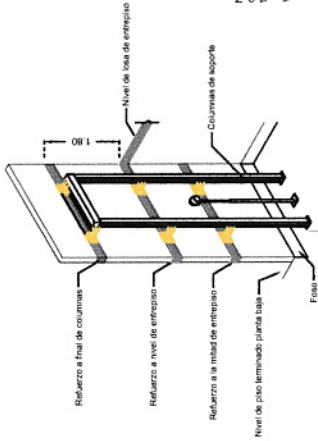
Nota:
- Para anclajes a concreto se utilizarán taquetes expansivos como elemento de unión.
- Para anclajes a acero se utilizará para unir la placa de anclaje al elemento estructural del edificio.
- Columna del elevador (proporcionada por el contratista)



ANCLAJES DEL EQUIPO

Nota: El número de refuerzos dependientes de cuantas estaciones se tiene en sitio.
Ver detalle D1

REQUERIMIENTOS DE REFUERZO



RAZON SOCIAL:	ACTIVIDADES DE ALTA CULTURA EN MEXICO SC
N. DE CUENTE:	14457
UBICACIÓN:	Av. Loma de Vista Hermosa 221 Col. Loma de Vista
NOMBRE:	Pedro Gonzalez

ELEVADOR :	DISCAPACITADOS
TIPO:	SEMICOMPLETA
ELEVACION:	3.04 MTS
No. DE NIVELES:	2

LEVANTAMIENTO:	Ing. Mauricio Compagny
CARGA:	500 KG
TUBERÍA:	GRUESA
UH:	2 HP

FIRMA:	
OBRA CIVIL	

MEX-001-L

DESCRIPCIÓN

X1- ALTURA 2° ESTACIÓN

X2- ACCESO LATERAL
A 1.1. 1.20M

X3- ALTURA DE COLUMNAS DEL EQUIPO

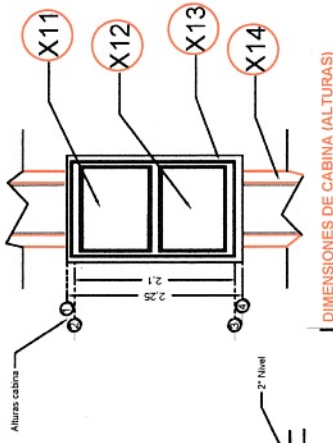
DESCRIPCIÓN DE EQUIPO

X11- CABINA COLOR SILVER METALLIC

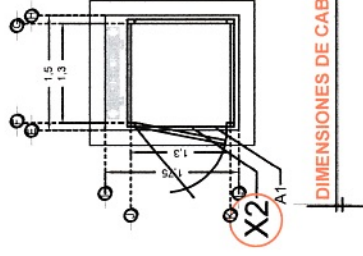
X12- CRISTAL CLARO

X13- CABINA ARMADA

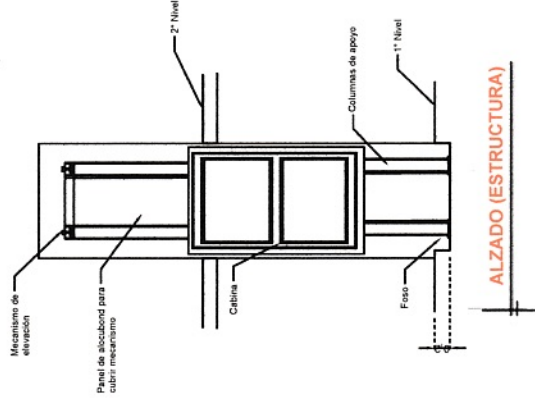
X14- COLUMNAS COMPLETAS



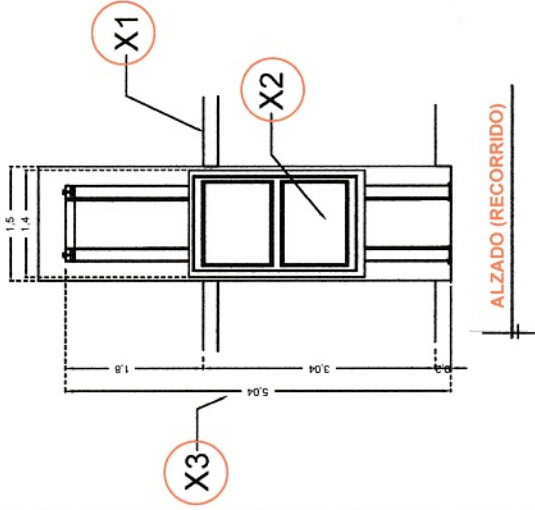
DIMENSIONES DE CABINA (ALTURAS)



DIMENSIONES DE CABINA



ALZADO (ESTRUCTURA)



ALZADO (RECORRIDO)

RAZON SOCIAL: ACTIVIDADES DE ALTA CULTURA EN MEXICO SC

N. DE CLIENTE: 14457
NOMBRE: Pedro Gonzalez

UBICACIÓN: Av. Loma de Vista Hermosa 221 Col. Lomas de Vista

ELEVADOR: DISCAPACITADOS

TIPO: SEMICOMPLETA

ELEVACION: 3.04 MTS
No. DE NIVELES: 2

LEVANTAMIENTO:
Ing. Mauricio Compagny

CARGA: 500 KG
UH: 2 HP

TUBERÍA: GRUESA

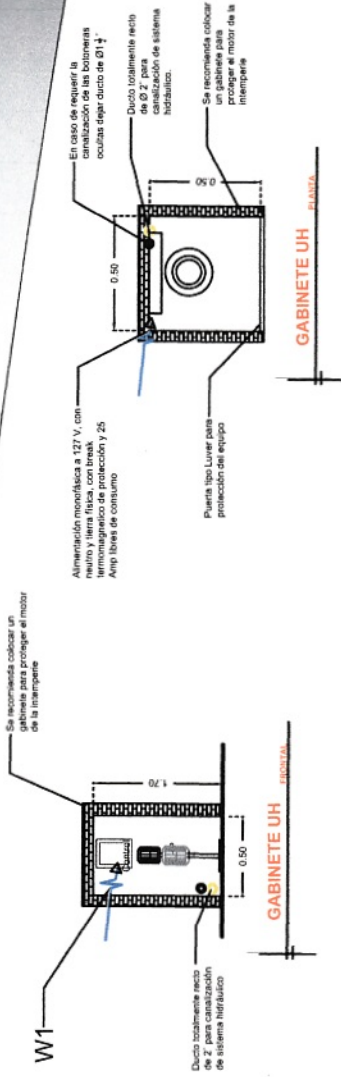
FIRMA:

EQUIPO

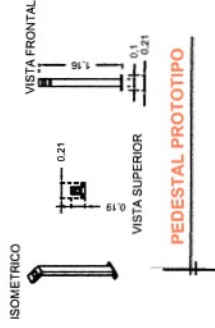
MEX-002-L

DESCRIPCIÓN

W1- ALIMENTACIÓN MONOFÁSICA A 127 V, CON NEUTRO Y TIERRA FÍSICA, CON BREAK TERMOMAGNETICO DE PROTECCIÓN 1 X 25 AMP LIBRES DE CONSUMO



ARMADO DE FIRME PARA UNIDAD HIDRAULICA



DESCRIPCIÓN DE UNIDAD HIDRAULICA	
ALIMENTACION	110 VCA
NUMERO DE FASES	1
AMPERS DE CONSUMO	18 5000
WATTS DE CONSUMO	1.5 KW
TIPO DE ACEITE	ISO 68

UNIDAD HIDRAULICA

RAZON SOCIAL: ACTIVIDADES DE ALTA CULTURA EN MEXICO SC

N. DE CLIENTE: 14457

NOMBRE: Pedro Gonzalez

UBICACIÓN: Av. Loma de Vista Hermosa 221 Col. Lomas de Vista

ELEVADOR: DISCAPACITADOS

TIPO: SEMICOMPLETA

ELEVACION: 3.04 MTS

LEVANTAMIENTO: Ing. Mauricio Compagny

CARGA: 500 KG UH: 2 HP

TUBERIA: GRUESA

FIRMA:

ELECTROHIDRAULICO

NO. DE NIVELES: 2

MEX-003-L