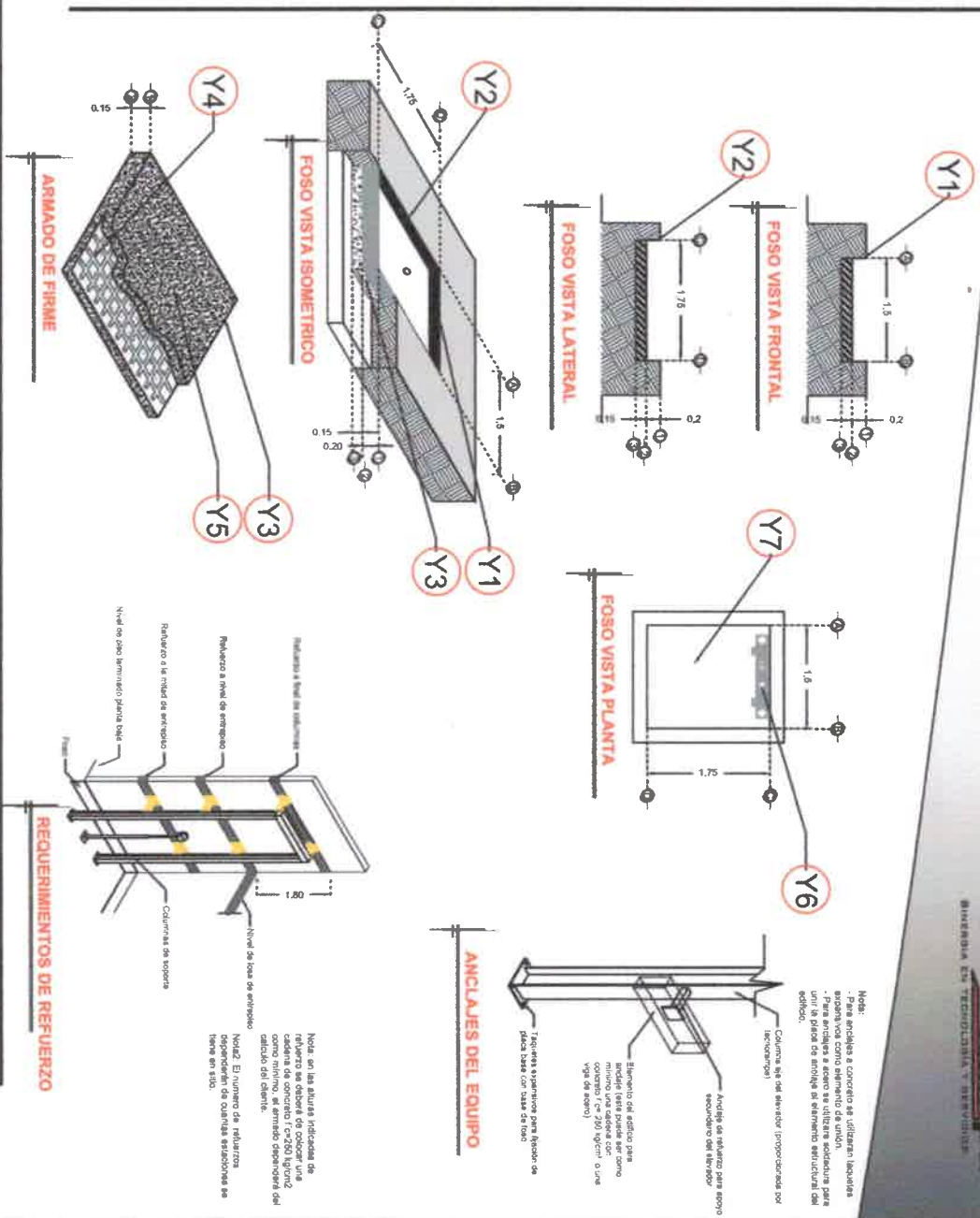


DESCRIPCIÓN

- Y1- ANCHO DEL FOSO SERÁ DE 1.50M
- Y2- FONDO DEL FOSO SERÁ DE 1.75M
- Y3- OBRA CIVIL PARA EL ANCLAJE DEL EQUIPO
- Y4- MALLA ELECTROSOLDADA DE 6.6.10.10 DESPUÉS DE LOS 10CM
- Y5- FIRME DE CONCRETO CON UNA RESISTENCIA DE F.C=250KG/CM²
- Y6- MECANISMO DEL ELEVADOR
- Y7- AREA DEL ELEVADOR



Nota:
 - Para anclajes a concreto se utilizan lacunas espaciales como elemento de unión.
 - Para anclajes a acero se utilizan soldaduras para unir la placa de anclaje al elemento estructural del edificio.
 - Columnas se sit. elevador (proporcionadas por (tecnorampa))

Nota: En las dibujos indicadas las referencias al edificio para anclaje de la cadena de concreto f'c=250 kg/cm² como mínimo, el mismo responsable del edificio del cliente.
Nota: El número de refuerzos secundarios de columnas estructuras se tiene en sólo.

RAZON SOCIAL: JUAN CARLOS SOLIS SOLIS	ELEVADOR: DISCAPACITADOS	LEVANTAMIENTO: Arq. Laura Vargas M.	FIRMA:
N. DE CLIENTE: 15613	TIPO: SEMICOMPLETA	CARGA: 500 KG	UH: 2 HP
NOMBRE: Juan Carlos Solis Solis	ELEVACION: 3.06 MTS	TUBERIA: GRUESA	OBRA CIVIL
UBICACION: CECYTE Valle de Santiago, Guanajuato	No DE NIVELES: 2		

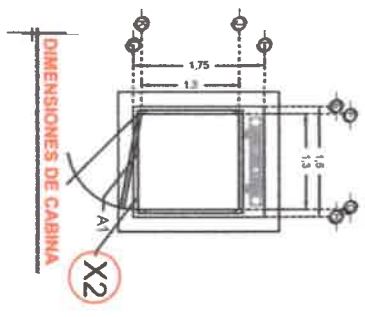
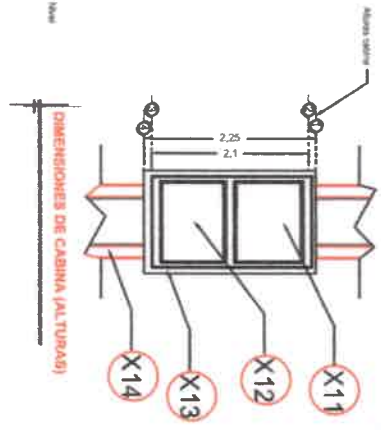
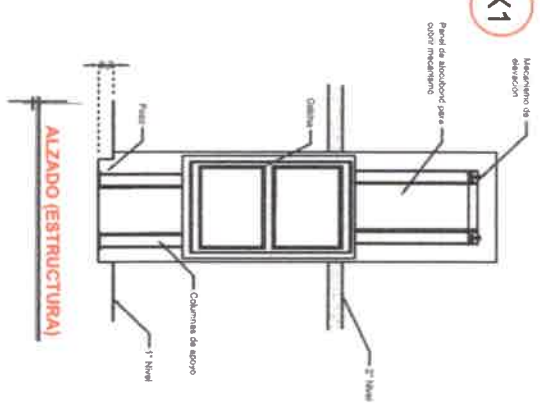
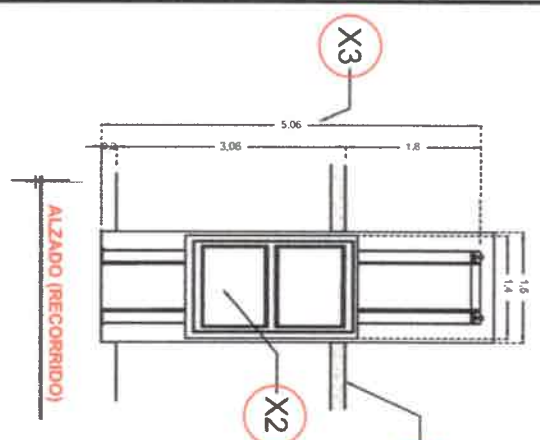
GTO-001-L

DESCRIPCIÓN

- X1- ALTURA 2ª ESTACIÓN
- X2- ACCESO FRONTAL
A1: 1.50M
- X3- ALTURA DE COLUMNAS DEL EQUIPO

DESCRIPCIÓN DE EQUIPO

- X11- CABINA COLOR SILVER METALLIC
- X12- CRISTAL CLARO
- X13- CABINA ARMADA
- X14- COLUMNAS COMPLETAS



RAZON SOCIAL: JUAN CARLOS SOLIS SOLIS	ELEVADOR: DISCAPACITADOS	LEVANTAMIENTO: Arq. Laura Vargas M.	FIRMA:
N. DE CLIENTE: 15613	TIPO: SEMICOMPLETA	CARGA: 500 KG	UH: 2 HP
UBICACIÓN: CECYTE Valle de Santiago, Guanajuato	ELEVACION: 3.06 MTS	NO. DE NIVELES: 2	TUBERIA: GRUESA
			EQUIPO
GTO-002-L			

DESCRIPCIÓN

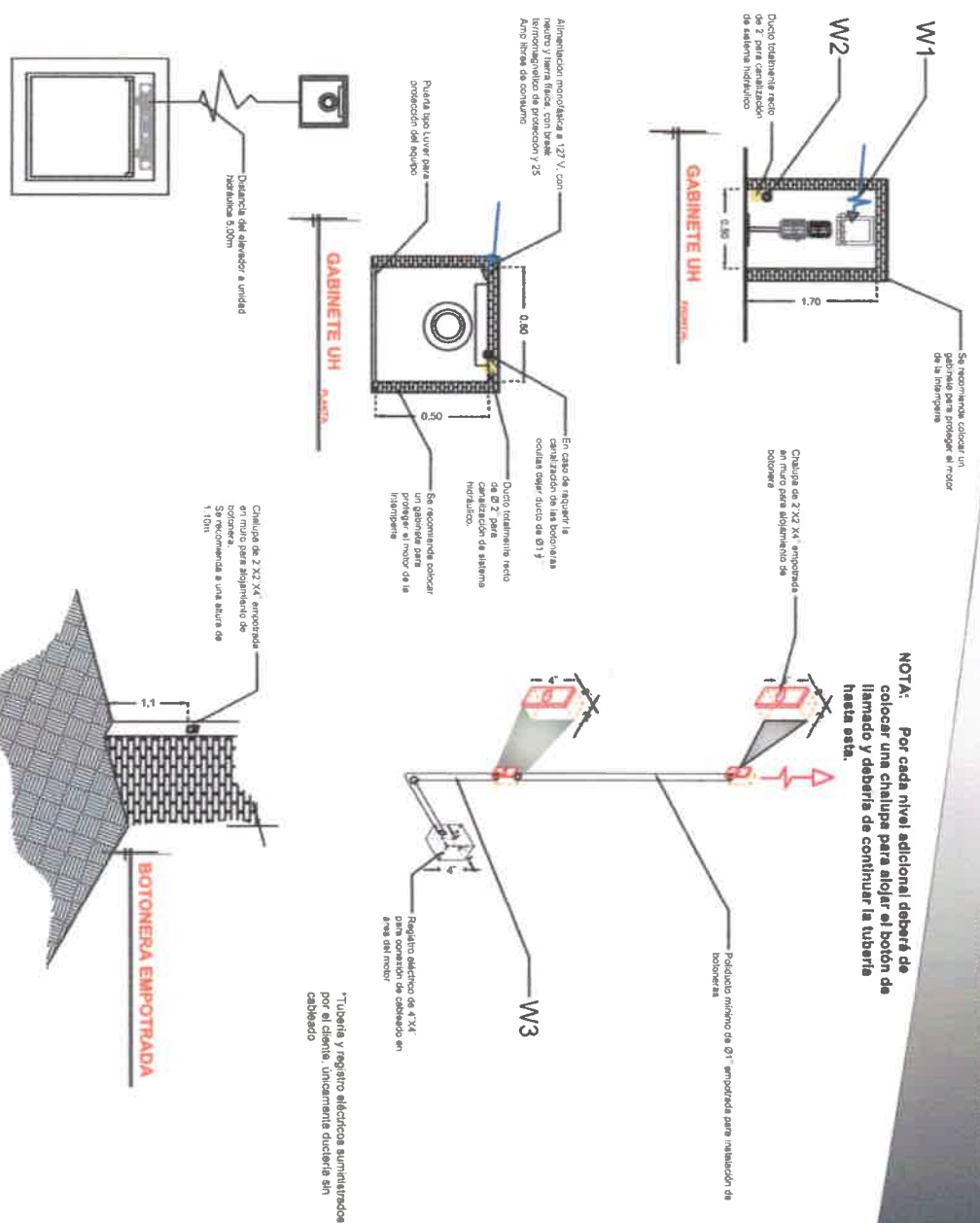
W1- ALIMENTACIÓN MONOFÁSICA A 127 V. CON NEUTRO Y TIERRA FÍSICA, CON BREAK TERMOMAGNETICO DE PROTECCIÓN 1 X 25 AMP LIBRES DE CONSUMO

W2- EN CASO DE REQUERIR LA CANALIZACIÓN DE LAS BOTONERAS OCULTAS DEJAR DUCTO DE 1"

W3- SE SOLICITA ESTA PREPARACIÓN PARA QUE LA CANALIZACIÓN QUEDA OCULTA Y LAS BOTONERAS EMPOTRADAS.

-BOTONERA EMPOTRADA

-DISTANCIA ENTRE ELEVADOR Y UNIDAD HIDRAULICA 4.00M



RAZON SOCIAL: **JUAN CARLOS SOLIS SOLIS**

N. DE CLIENTE: **15613** NOMBRE: **Juan Carlos Solis Solis**

UBICACION: **CECYTE Valle de Santiago, Guanajuato**

ELEVADOR: **DISCAPACITADOS**

TIPO: **SEMICOMPLETA**

ELEVACION: **3.06 MTS** No. DE NIVELES: **2**

LEVANTAMIENTO: **Arq. Laura Vargas M.**

CARGA: **500 KG** UH: **2 HP**

TUBERIA: **GRUESA**

FIRMA:

ELECTROHIDRAULICO

GTO-003-L

*Tubería y registro eléctrico suministrados por el cliente, únicamente deberá sin cableado