

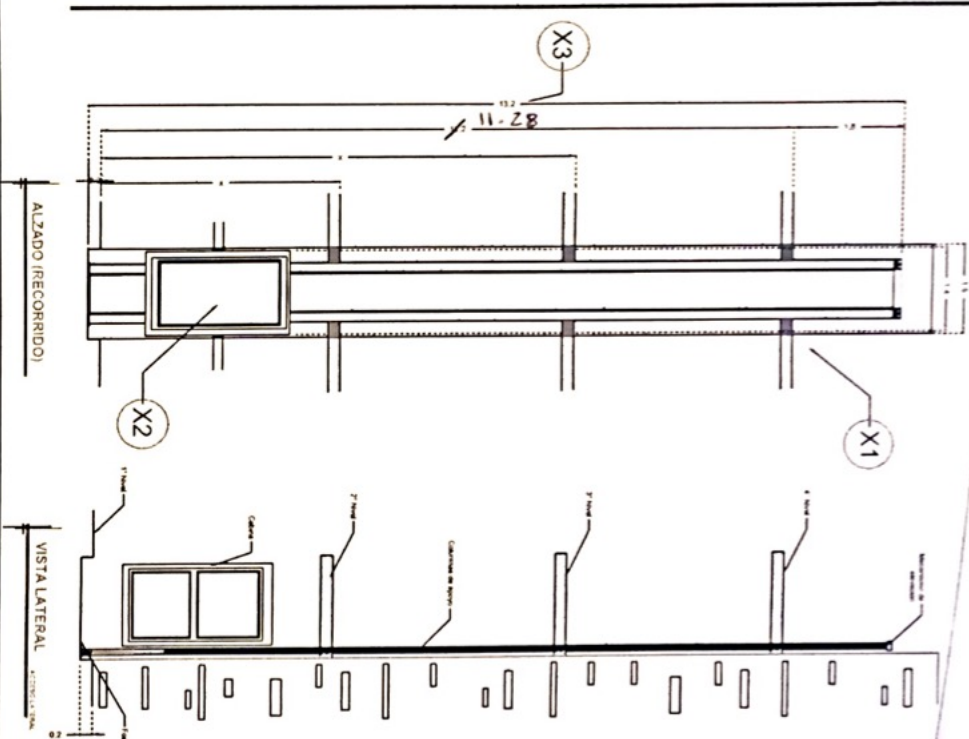
**DESCRIPCIÓN**

- X1. ALTURA 4ª ESTACIÓN
- X2. PUERTA SIMPLE ACCESO  
AL: 1.00M
- X3. ALTURA DE COLUMNAS DEL EQUIPO

**DESCRIPCIÓN DE EQUIPO**

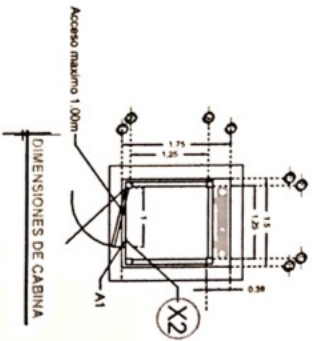
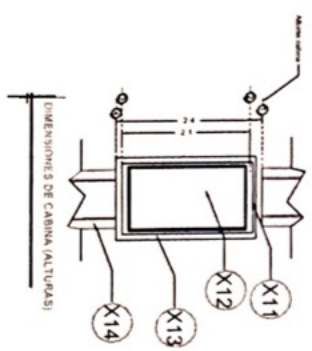
- X11. COLOR NEGRO SEMI MATE
- X12. ACABADO CRISTAL CLARO
- X13. CABINA DESARMADA
- X14. COLUMNAS EN PARTES

ACCESO MÁXIMO DE 1.00M



ALZADO (RECORRIDO)

VISTA LATERAL



Acceso máximo 1.00m

RAZON SOCIAL: CESEHSA PRODUCTS S.A. DE C.V.

ELEVADOR: DISCAPACITADOS

LEVANTAMIENTO:  
Arq. Mariana Oivera

FIRMA:

N. DE CUENTE: 13926

NOMBRE:  
Grisel Gonzalez

TIPO: CREW EVOLUTION

CARGA: 500 KG  
UH: 3 HP

FIRMA:  
Grisel Gonzalez

UBICACION: Itzapán de la Sal

ELEVACION: 11.20 MTS

NO. DE NIVELES: 4

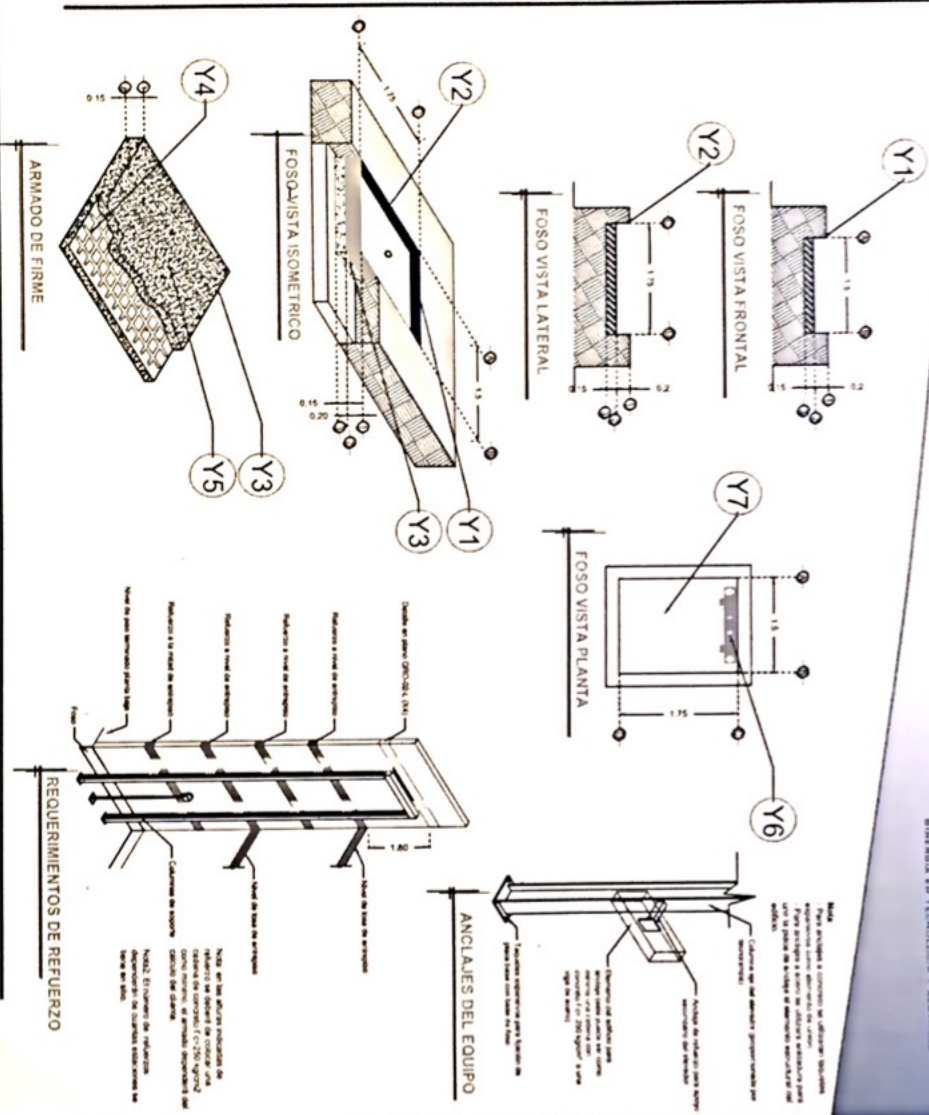
TUBERIA: DELGADA

EQUIPO

**MEX-002-L**

**DESCRIPCION**

- Y1- ANCHO DEL FOSO SERA DE 1.50M
- Y2- FONDO DEL FOSO SERA DE 1.75M
- Y3- OBRA CIVIL PARA EL ANCLAJE DEL EQUIPO
- Y4- MALLA ELECTROSOLDADA DE 6.6 10.10 DESPUES DE LOS 10CM
- Y5- FIRME DE CONCRETO CON UNA RESISTENCIA DE F' C=250KG/CM<sup>2</sup>
- Y6- MECANISMO DEL ELEVADOR
- Y7- AREA DEL ELEVADOR

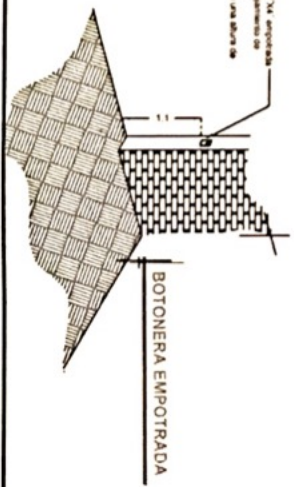
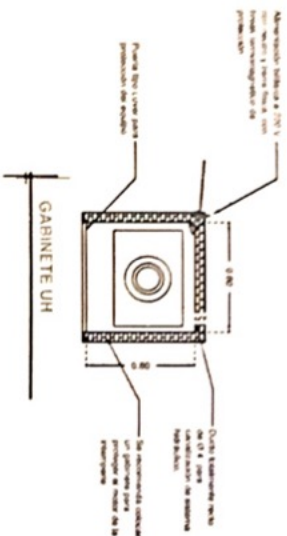
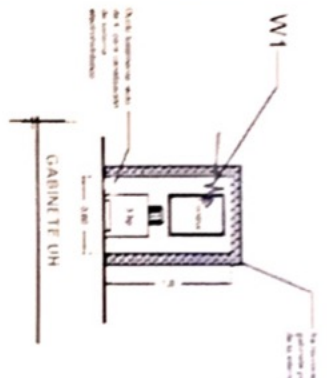


RAZON SOCIAL: <b>CESENSA PRODUCTOS S.A. DE C.V.</b>	ELEVADOR: <b>DISCAPACITADOS</b>	LEVANTAMIENTO: <b>Aq. Mariana Olvera U.</b>	FRMA: <i>[Signature]</i>
N DE CUENTE: <b>13926</b>	TIPO: <b>CREW EVOLUTION</b>	CARGA: <b>500 KG</b>	UH: <b>3 HP</b>
UBICACION: <b>Itzapán de la Sal</b>	NO DE NIVELES: <b>4</b>	TUBERIA: <b>DELGADA</b>	OBRA CIVIL
NOMBRE: <b>Grissel Gonzalez</b>	ELEVACION: <b>11.20 MTS</b>		<b>MEX-001-L</b>

**DESCRIPCION**

- W1) ACUMULACION DE AGUA A 200 V CON CABLES Y TUBERIA CON PROTECCION TERMOELECTRICA Y PROTECCION EN BLO A LOS BOMBAS EXTERNAS
- W2) PARA QUE LA ANTIACCION QUE DE TIENE EN LA Y EN BOTONERAS EMPOTRADAS

- BOTONERAS EMPOTRADAS
- DISTANCIA ENTRE ELEVADOR Y UNIDAD HIDRAULICA 2.00M
- CHAPA MAGNETICA EN PUERTAS EXTERIORES



**NOTA:** Por cada nivel adicional deberá de colocarse una chispa para alojar el botón de llamado y deberá de continuarse la tubería hasta esta.

\*Tubería y registro eléctricos suministrados por el cliente únicamente dentro del edificio

RAZON SOCIAL: <b>CESEHSA PRODUCTS S.A. DE C.V.</b>	ELEVADOR: <b>DISCAPACITADOS</b>	LEVANTAMIENTO: <b>Aq. Mariana Olvera U.</b>	FIRMA: <i>[Signature]</i>
N. DE CLIENTE: <b>13926</b>	TIPO: <b>CREW EVOLUTION</b>	CARGA: <b>500 KG</b>	UH: <b>3 HP</b>
UBICACION: <b>Ixtapan de la Sal</b>	ELEVACION: <b>11.20 MTS</b>	No. DE NIVELES: <b>4</b>	TUBERIA: <b>DELGADA</b>
NOMBRE: <b>Grisel Gonzalez</b>			
ELECTROHIDRAULICO			
<b>MEX-003-L</b>			