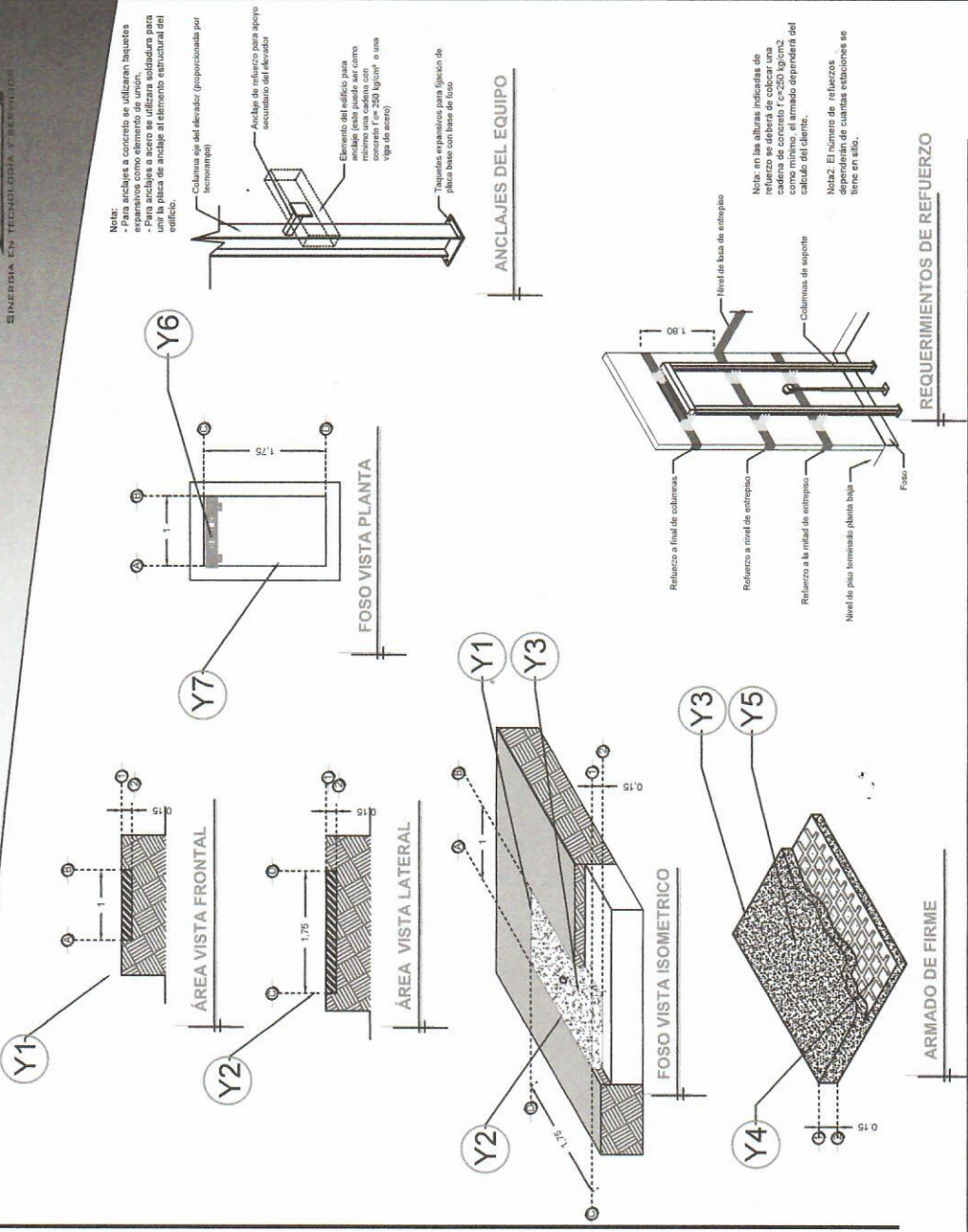


DESCRIPCIÓN

- Y1- ANCHO DEL ÁREA SERÁ DE 1.00M
- Y2- FONDO DEL ÁREA SERÁ DE 1.75M
- Y3- OBRA CIVIL PARA EL ANCLAJE DEL EQUIPO
- Y4- MALLA ELECTROSOLDADA DE 6.6.10.10 DESPUÉS DE LOS 10CM
- Y5- FIRME DE CONCRETO CON UNA RESISTENCIA DE $F'_{C}=250\text{KG}/\text{CM}^2$
- Y6- MECANISMO DEL ELEVADOR
- Y7- AREA DEL ELEVADOR



RAZON SOCIAL: SANDALINDAS S.A. DE C.V.
 N. DE CLIENTE: 15393
 NOMBRE: Sandalindas S.A. de C.V.
 UBICACIÓN: Contadores s/n Ciudad Industria de Abastos, León Guanajuato

ELEVADOR: CARGA
 TIPO: SEMICOMPLETA
 ELEVACION: 2.65 MTS
 No. DE NIVELES: 2

LEVANTAMIENTO: Arq. Mariana Olvera U.
 CARGA: 500 KG
 UH: 2 HP
 TUBERÍA: GRUESA

FIRMA: *[Signature]*
 OBRA CIVIL

GTO-001-L

DESCRIPCIÓN

X1- ALTURA 2° ESTACIÓN

X2- ACCESOS LATERALES
ACCESO:
A1.- 1.20M
A2.- 1.20M

X3- ALTURA DE COLUMNAS DEL EQUIPO

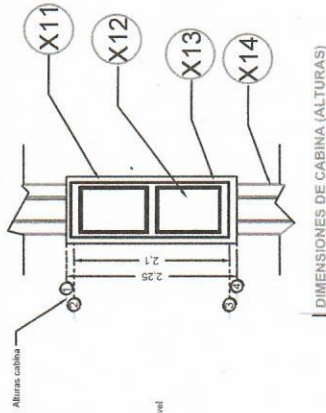
DESCRIPCIÓN DE EQUIPO

X11- CABINA COLOR BLANCO

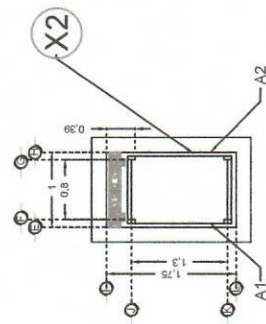
X12- METAL DESPLEGADO

X13- CABINA ARMADA

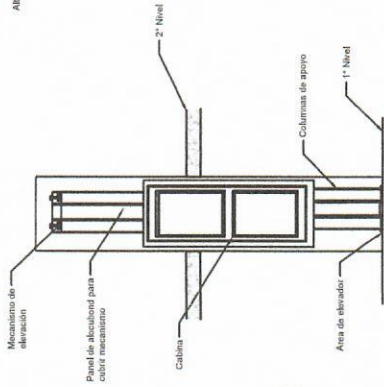
X14- COLUMNAS COMPLETAS



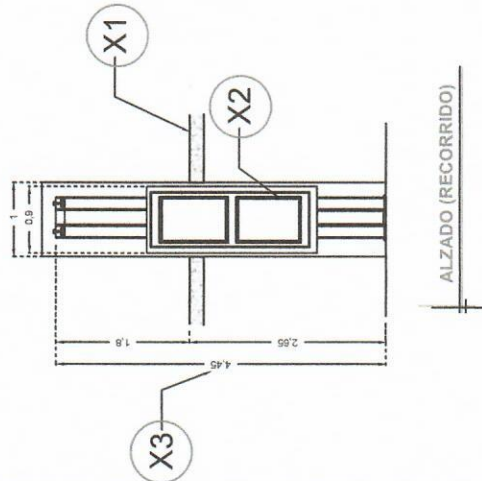
DIMENSIONES DE CABINA (ALTURAS)



DIMENSIONES DE CABINA



ALZADO (ESTRUCTURA)



ALZADO (RECORRIDO)

RAZON SOCIAL: SANDALINDAS S.A. DE C.V.

N. DE CLIENTE: 15393

NOMBRE:
Sandalindas S.A. de C.V.

UBICACIÓN: Contadores s/n Ciudad Industria de Abasco, León Guanajuato

ELEVADOR: CARGA

TIPO: SEMICOMPLETA

ELEVACION: 2.65 MTS

LEVANTAMIENTO:
Arg. Mariana Olvera U.

CARGA:
500 KG

UH: 2 HP

TUBERÍA: GRUESA

FIRMA:
[Signature]

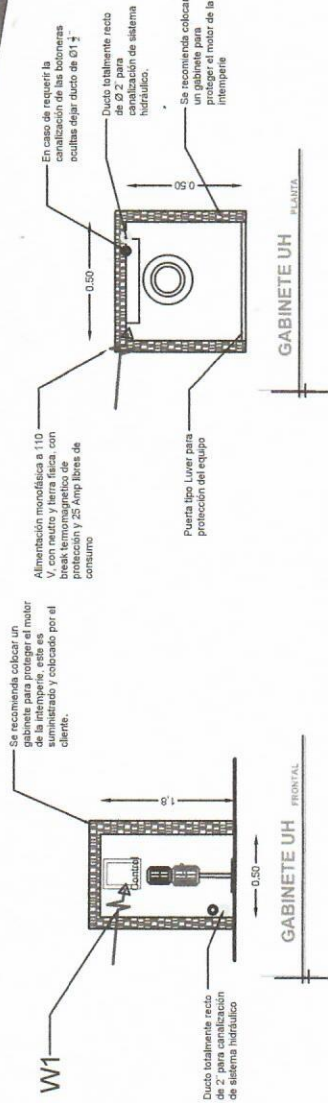
EQUIPO

GTO-002-L

DESCRIPCIÓN

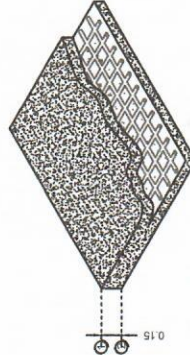
W1- ALIMENTACIÓN MONOFÁSICA A 110 V, CON NEUTRO Y TIERRA FÍSICA, CON BREAK TERMOMAGNETICO DE PROTECCIÓN 1 X 25 AMP LIBRES DE CONSUMO

-BOTONERAS SOBREPUESTAS-
CANALIZADAS POR TECNORAMPA
-PANEL DE SEGURIDAD



DESCRIPCIÓN DE UNIDAD HIDRÁULICA	
ALIMENTACION *	110 VCA.
NUMERO DE FASES	1
AMPERS DE CONSUMO	18.5000
WATTS DE CONSUMO	1.5 KW
TIPO DE ACEITE	ISO 68

UNIDAD HIDRÁULICA



ARMADO DE FIRME PARA UNIDAD HIDRÁULICA

NOTA:

BOTONERAS SOBREPUESTAS

-EN CASO DE QUE LO REQUIERA, TECNORAMPA PODRÁ REALIZAR LA CANALIZACIÓN DE LAS BOTONERAS, PERO QUEDARA SOBREPUESTAS AL IGUAL QUE LAS BOTONERAS (PREVIA NOTIFICACIÓN DE QUE SE TENDRÁ QUE HACER).

RAZON SOCIAL: SANDALINDAS S.A. DE C.V.

N. DE CLIENTE: 15393

NOMBRE: Sandalindas S.A. de C.V.

UBICACIÓN: Contadores sin Ciudad Industria de Abastos, León Guanajuato

ELEVADOR: CARGA

TIPO: SEMICOMPLETA

ELEVACION: 2.65 MTS

LEVANTAMIENTO: Arq. Mariana Olivera U.

CARGA: 500 KG

UH: 2 HP

TUBERÍA: GRUESA

FIRMA: *Mariana Olivera U.*

ELECTROHIDRÁULICO

GTO-003-L