

DESCRIPCIÓN

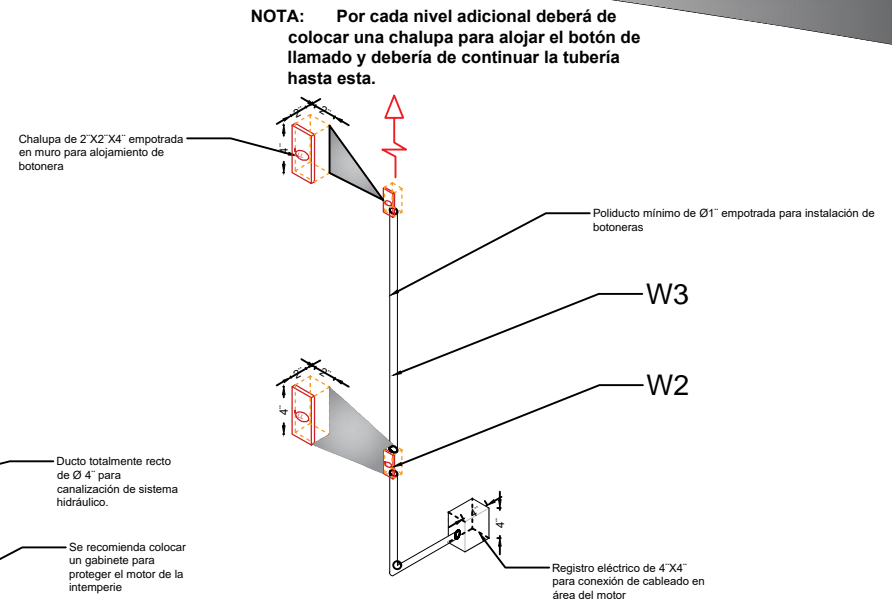
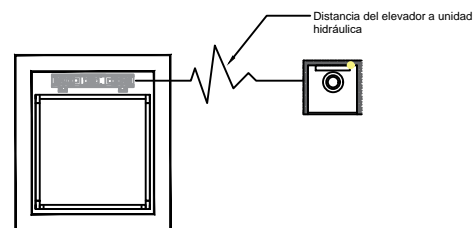
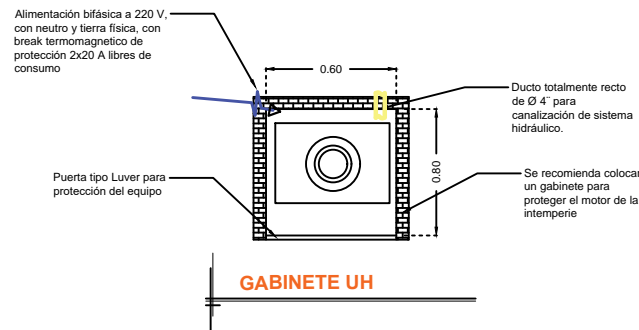
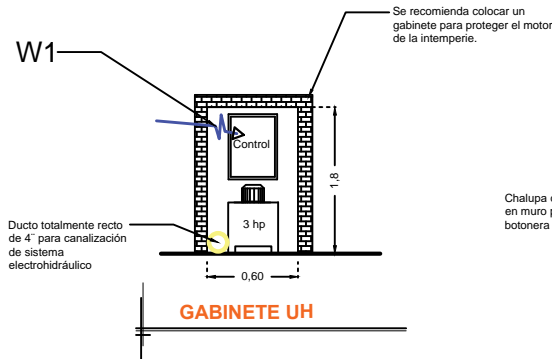
W1- ALIMENTACIÓN BIFÁSICA A 220 V, CON NEUTRO Y TIERRA FÍSICA, CON BREAK TERMOMAGNETICO DE PROTECCIÓN 2 X 20 A LIBRES DE CONSUMO

W2- PARA EMPOTRAR LA CHALUPA SE NECESITARA UN HUECO DE 5 X 10 X 6

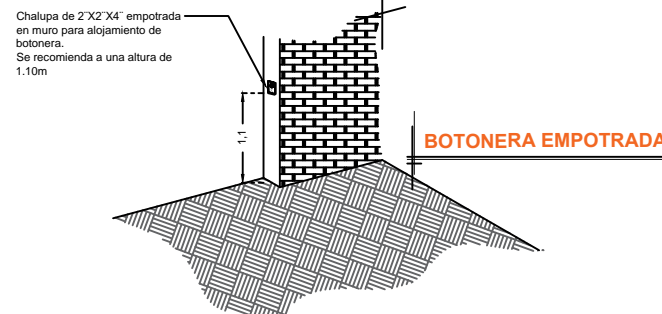
CHALUPA EMPOTRADA CON 1/2" DE SEPARACION A PAÑO DE PARED

W3- SE SOLICITA ESTA PREPARACIÓN PARA QUE LA CANALIZACIÓN QUEDE OCULTA Y LAS BOTONERAS EMPOTRADAS.

- PANEL DE SEGURIDAD
- BOTONERA EMPOTRADA
- CONSIDERAR BOTONERA PB, 1 Y 2



*Tubería y registro eléctricos suministrados por el cliente, únicamente ductería sin cableado



RAZON SOCIAL: ISAAC ZONANA

ELEVADOR : **DISCAPACITADOS**

LEVANTAMIENTO:
Ing. Mauricio Compagny

FIRMA:

N. DE CLIENTE: **14544** NOMBRE: **Isaac Zonana**

TIPO: **SEMICOMPLETA**

CARGA: **500 KG** UH: **3 HP**

UBICACIÓN: **Hacienda del 31-A PH 3 Torre B Col. Hacienda de las Palmas Edo. de Mex.**

ELEVACION: **6.24 MTS** No. DE NIVELES: **3**

TUBERÍA: **Delgada**

ELECTROHIDRAULICO

MEX-003-L