

DESCRIPCIÓN

W1- ALIMENTACIÓN BIFÁSICA A 220 V, CON NEUTRO Y TIERRA FÍSICA, CON BREAK TERMOMAGNETICO DE PROTECCIÓN 2 x 20 A LIBRES DE CONSUMO

W2- PARA EMPOTRAR LA CHALUPA SE NECESITARA UN HUECO DE 5 X 10 X 6

CHALUPA EMPOTRADA CON 1/2" DE SEPARACION A PAÑO DE PARED

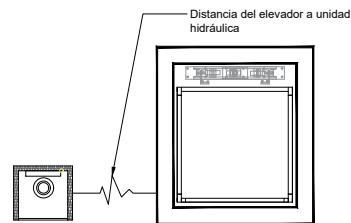
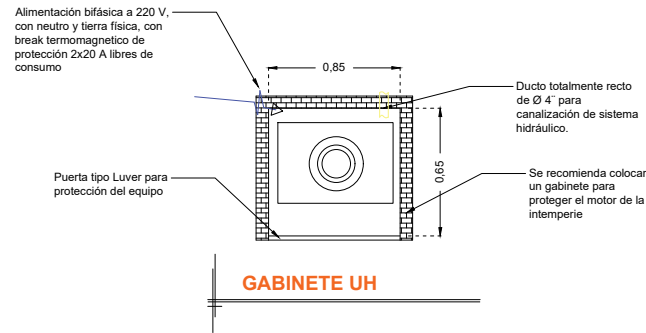
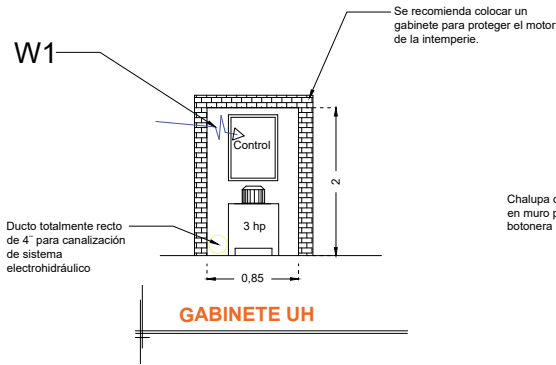
W3- SE SOLICITA ESTA PREPARACIÓN PARA QUE LA CANALIZACIÓN QUEDE OCULTA Y LAS BOTONERAS EMPOTRADAS.

-DISTANCIA ENTRE ELEVADOR Y UNIDAD HIDRÁULICA 5.00M

-PANEL DE SEGURIDAD

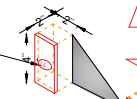
-GENERADOR

-BOTONERA EMPOTRADA - CANALIZADA POR TECNORAMPA



NOTA: Por cada nivel adicional deberá de colocar una chalupa para alojar el botón de llamado y debería de continuar la tubería hasta esta.

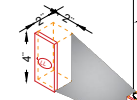
Chalupa de 2"X2"X4" empotrada en muro para alojamiento de botonera



Poliducto mínimo de Ø1" empotrada para instalación de botoneras

W3

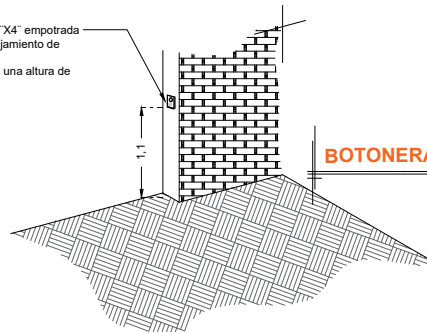
W2



Registro eléctrico de 4"X4" para conexión de cableado en área del motor

*Tubería y registro eléctricos suministrados por el cliente, únicamente ductería sin cableado

Chalupa de 2"X2"X4" empotrada en muro para alojamiento de botonera. Se recomienda a una altura de 1.10m



RAZON SOCIAL: **MA. DEL REFUGIO LEIJA ORTIZ**

ELEVADOR: **DISCAPACITADOS**

LEVANTAMIENTO:
Arq. Salvador Silva S.

FIRMA:

N. DE CLIENTE:
17411-6673

NOMBRE: **Ma. del Refugio Leija Ortiz**

TIPO: **SEMICOMPLETA**

CARGA:
500 KG UH: **3 HP**

UBICACIÓN: **Calle Duraznos #104 Fracc. Los Olivos Col. Simón Díaz San Luis Potosí**

ELEVACION: **5.18 MTS**

No. DE NIVELES: **3**

TUBERÍA: **DELGADA**

ELECTROHIDRAULICO

SLP-003-L