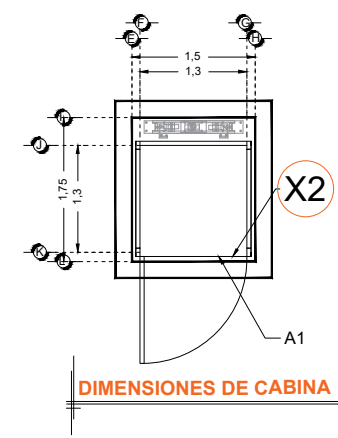
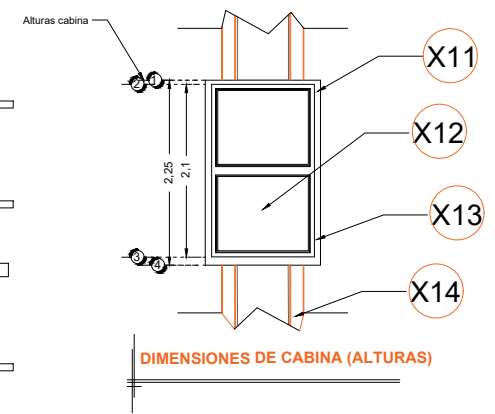
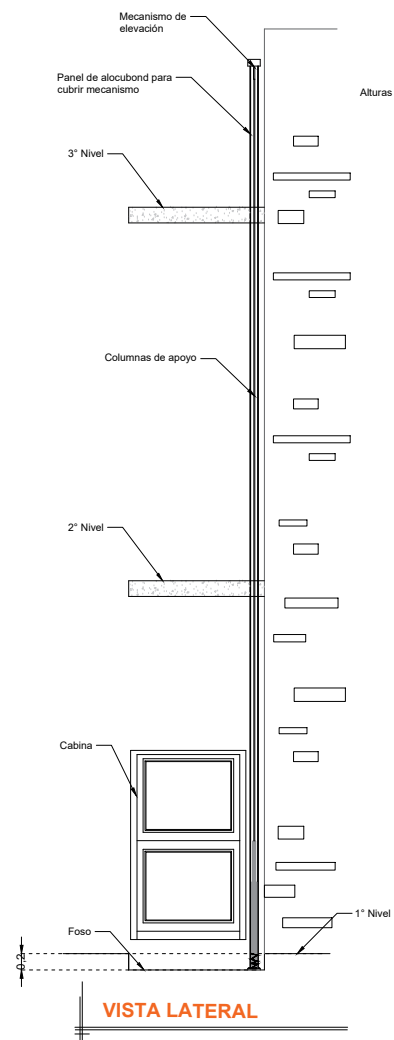
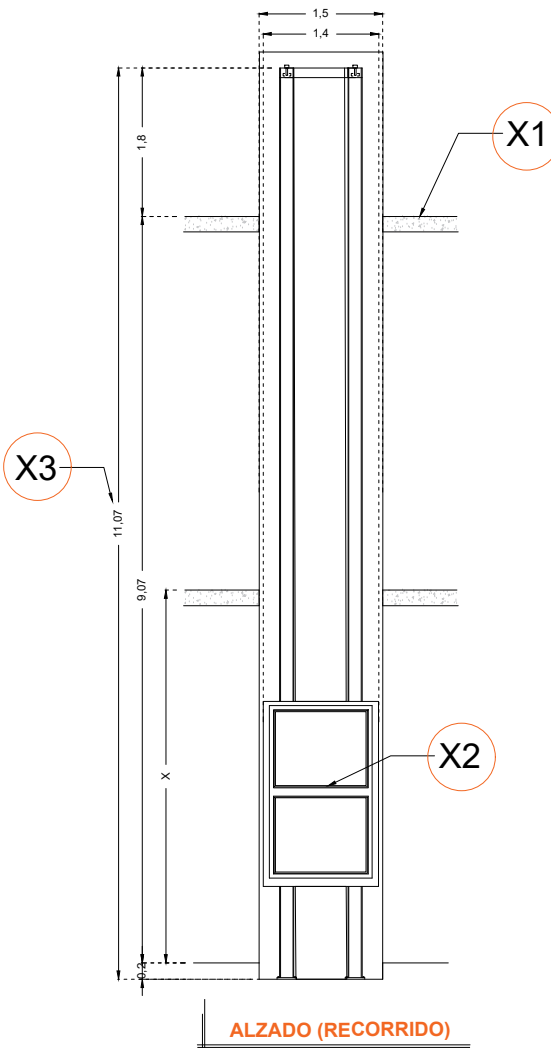


**DESCRIPCIÓN**

- X1-** ALTURA 3° ESTACIÓN
- X2-** ACCESO FRONTAL  
ACCESO:  
A1.- 1.30M
- X3-** ALTURA DE COLUMNAS DEL EQUIPO

**DESCRIPCIÓN DE EQUIPO**

- X11-** CABINA COLOR SILVER METALLIC
- X12-** CRISTAL CLARO
- X13-** CABINA ARMADA
- X14-** COLUMNAS COMPLETAS



RAZON SOCIAL: **GRUPO CELARK S.C.**

ELEVADOR : **DISCAPACITADOS**

LEVANTAMIENTO:  
**Arq. Salvador Silva S.**

FIRMA:

N. DE CLIENTE:  
**16175-5230**

NOMBRE: **Grupo Celark**

TIPO: **SEMICOMPLETA**

CARGA:  
**500 KG** UH : **3 HP**

UBICACIÓN: **Camino Viejo a Primera Fracción de Crespo, Celaya Guanajuato.**

ELEVACION: **9.07 MTS**

No. DE NIVELES: **3**

TUBERÍA: **DELGADA**

**EQUIPO**

**GTO-002-L**