

DESCRIPCIÓN

X1- ALTURA 3º ESTACIÓN

X2- ACCESO LATERAL
A 1.º
1.20M

X3- ALTURA DE COLUMNAS DEL

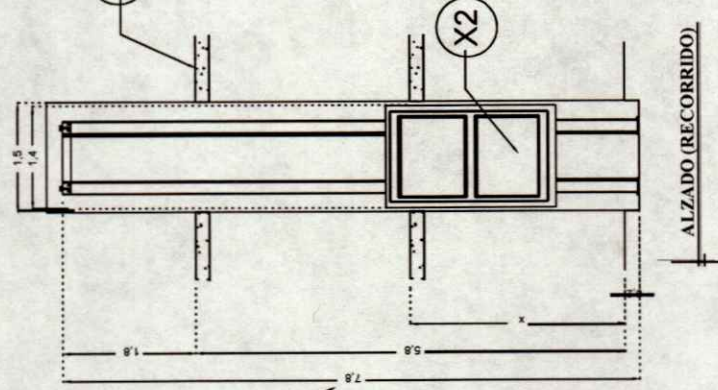
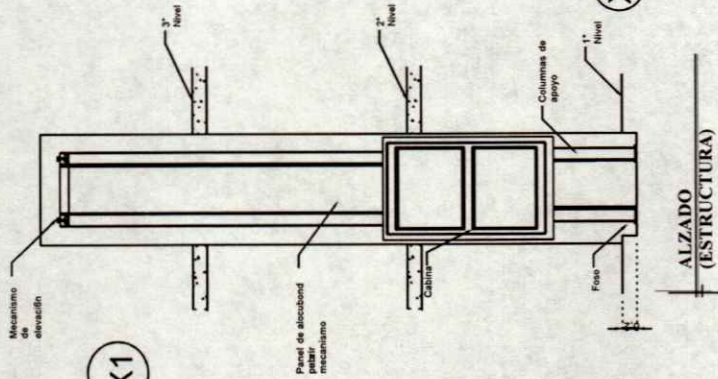
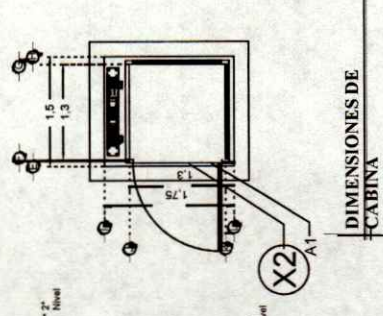
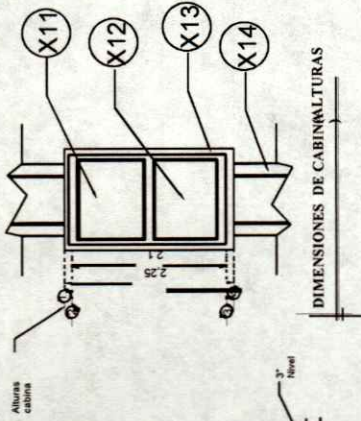
DESCRIPCIÓN DE EQUIPO

X11- CABINA COLDR

X12- ACABADO

X13- CABINA

X14- COLUMNAS



X3

RAZON SOCIAL: CS PROYECTOS

N. DE CLIENTE: NOMBRE: Juan Carlos Campillo

UBICACION:

ELEVADOR : DISCAPACITADOS

TIPO: CREW EVOLUTION

ELEVACION: 5,80 MTS No. DE NIVELES: 3

LEVANTAMIENTO: Arg. Mariana Olvera U.

CARGA: 500 KG

UH: 3 HP

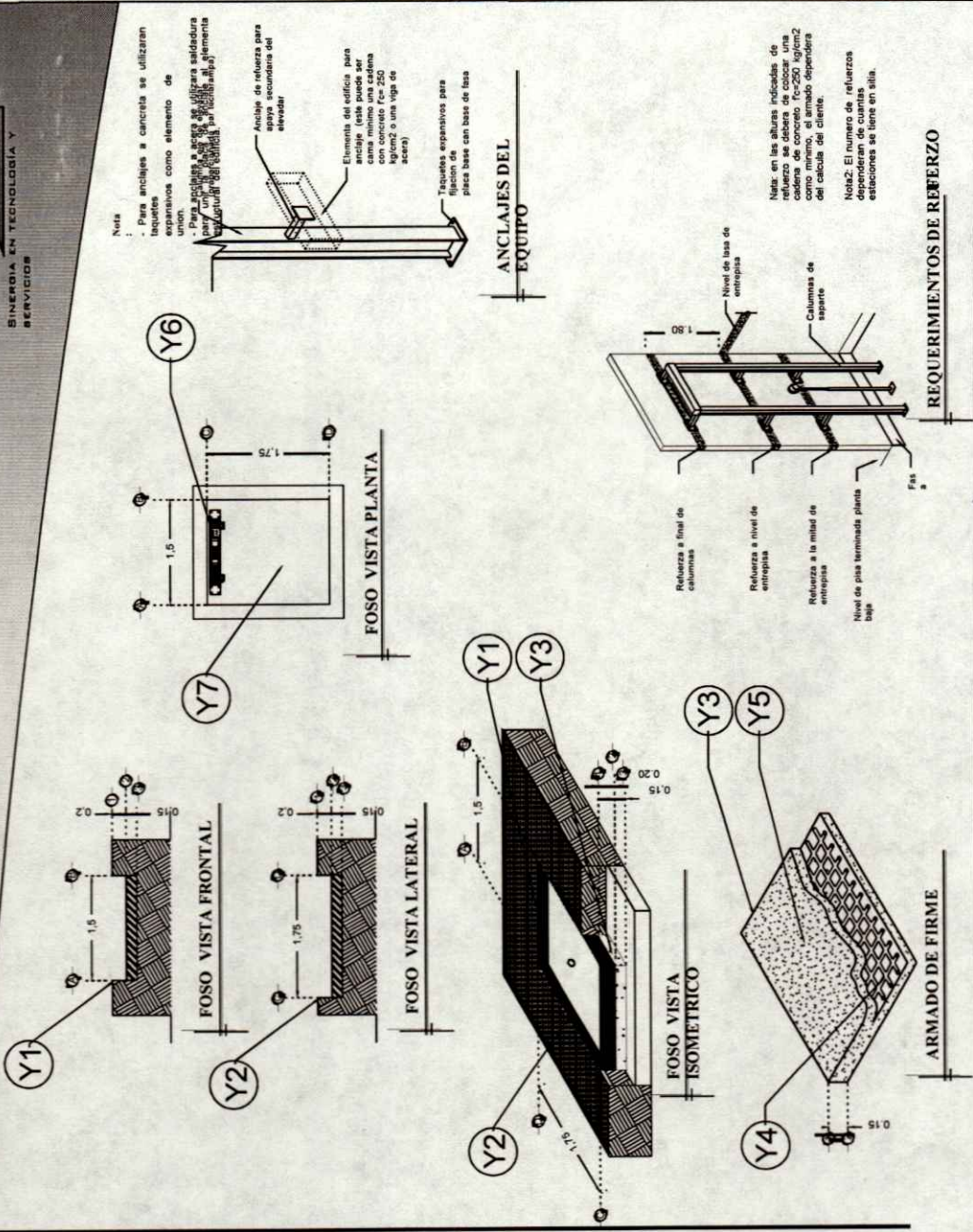
TUBERIA: GRUESA

FIRMA: *[Signature]*

EQUIPO

NA-002-L

DESCRIPCIÓN	
Y1-	ANCHO DEL FOSO SERÁ DE 1.50M
Y2-	FONDO DEL FOSO SERÁ DE 1.75M
Y3-	ARREAJE DEL CABLE TIPO
Y4-	MALLA ELECTROSOLDADA DE 6.6.10.10 DESPUÉS DE LOS 10CM
Y5-	RESISTENCIA DEL CONCRETO CON UNA F'CD=250KG/CM ²
Y6-	MECANISMO DEL ELEVADOR
Y7-	AREA DEL ELEVADOR



RAZON SOCIAL: CS PROYECTOS

N. DE CLIENTE: **Juan Carlos Campillo**

UBICACION:

ELEVADOR: **DISCAPACITADOS**

TIPO: **CREW EVOLUTION**

ELEVACION: **5.80 MTS**

Nº. DE NIVELES: **3**

LEVANTAMIENTO: **Arq. Marianna Olvera U.**

CARGA: **500 KG**

UH: **3 HP**

TUBERIA: **GRUESA**

FIRMA:

OBRERA CIVIL

NA-001-L