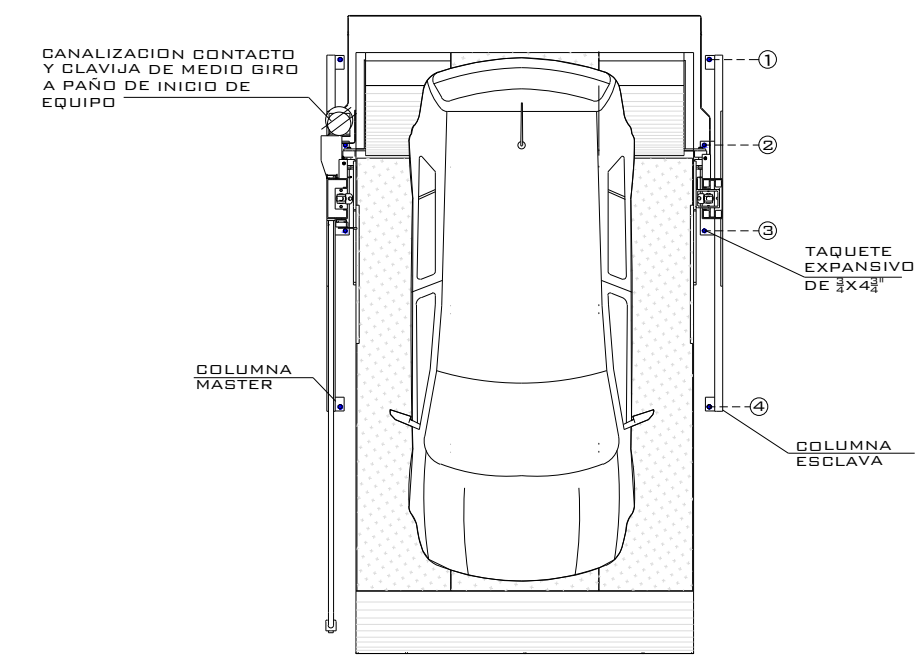
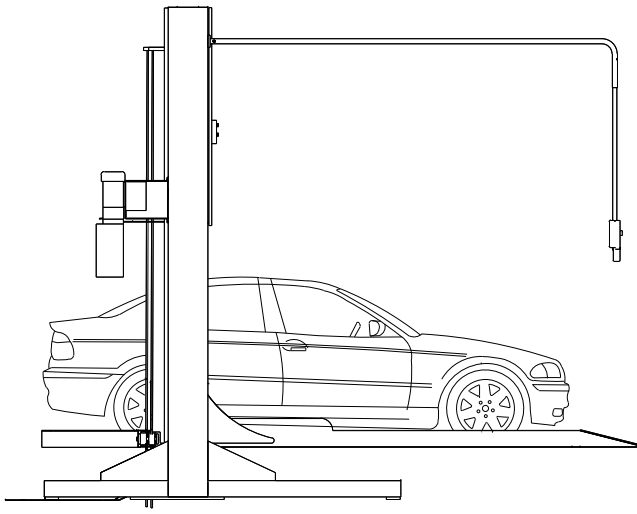


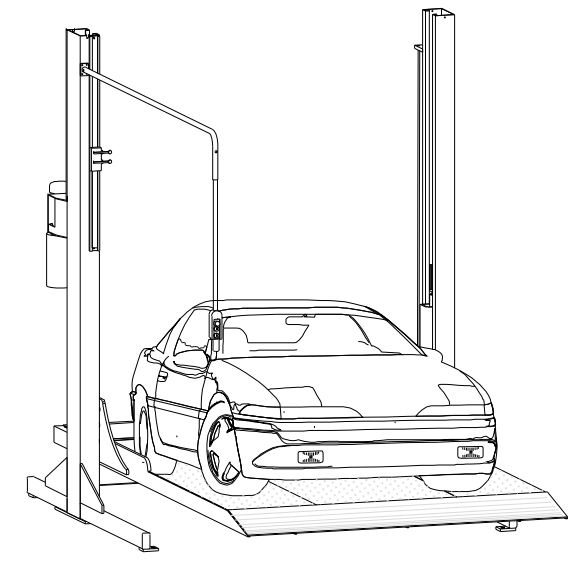
# EQUIPO:



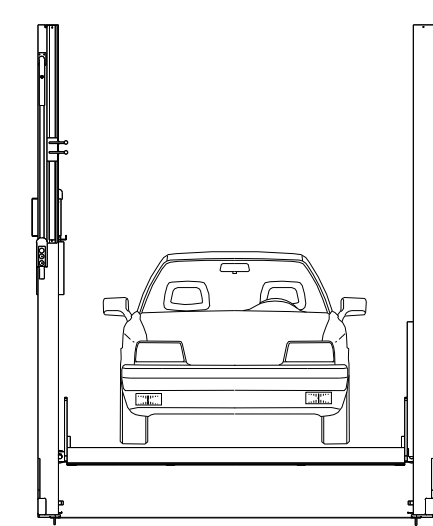
VISTA SUPERIOR



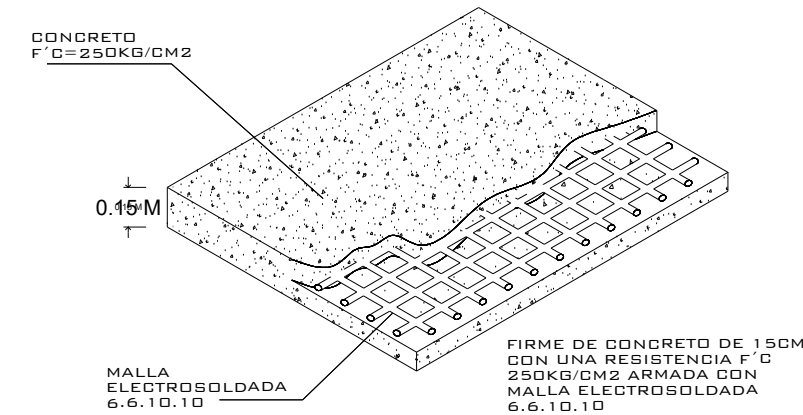
VISTA LATERAL



VISTA ISOMETRICO

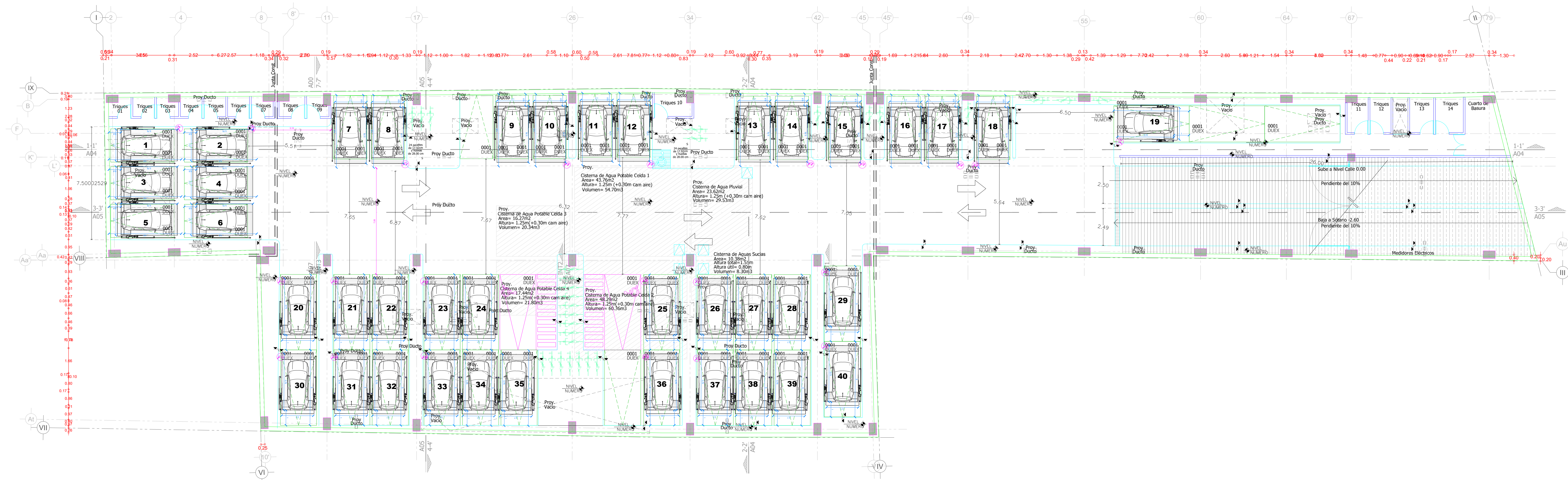


VISTA FRONTAL



FIRME PARA ANCLAJE DE EQUIPOS  
DETALLE

NOTA:  
1.- ANCLAJE DE COLUMNAS A BASE DE TAPUCHES ESPESOR DE 2x4x2  
2.- SANALIZACIÓN CONTACTO Y CLAVIA DE MEDIO BIRD A PAÑO DE INICIO DE EQUIPO.  
DEBA CIVIL PARA EL ANCLAJE DEL EQUIPO  
3.- FIRME DE EDIFICIO DE 15CM CON UNA RESISTENCIA Y O PROXIMIDAD ARMADA CON MALLA ARMADA CON MALLA ELONGACIONADA DE 6.4-10-10



N° DECLINTE:

NOMBRE:  
CANAL DE SAN JUAN 31

LEVANTAMIENTO:  
LIC. LUIS FRANCISCO VILLA

TR- EVOLUTION (LIBRES)

CARACTERISTICAS DE EQUIPO:

- 1-18 RAMPAS LIBRES TR EVOLUTION DE 2.10M X 3.75M CON RESGUARDO DE 0.80M ALTURA DE LEVANTE 1.70M
- 19-40 RAMPAS LIBRES TR EVOLUTION DE 2.10M X3.75M CON RESGUARDO DE 1.00M ALTURA DE LEVANTE 1.90M

No. PLANO:

**A-01**

C  
S

ALTURA DE LEVANTE:  
R-0.80--> 1.70M  
R-1.00--> 1.90M

10/2019

1.- SE TENDRÁ QUE REALIZAR EL LEVANTAMIENTO EN FÍSICO PARA PODER CONFIRMAR LA PRESENTE PROPUESTA.  
2.- ESTE PLANO DEBE DE TENER EL V.O. BO. POR PARTE DEL CLIENTE EN EL CUAL AVALE EL SEMBRADO DE EQUIPOS.