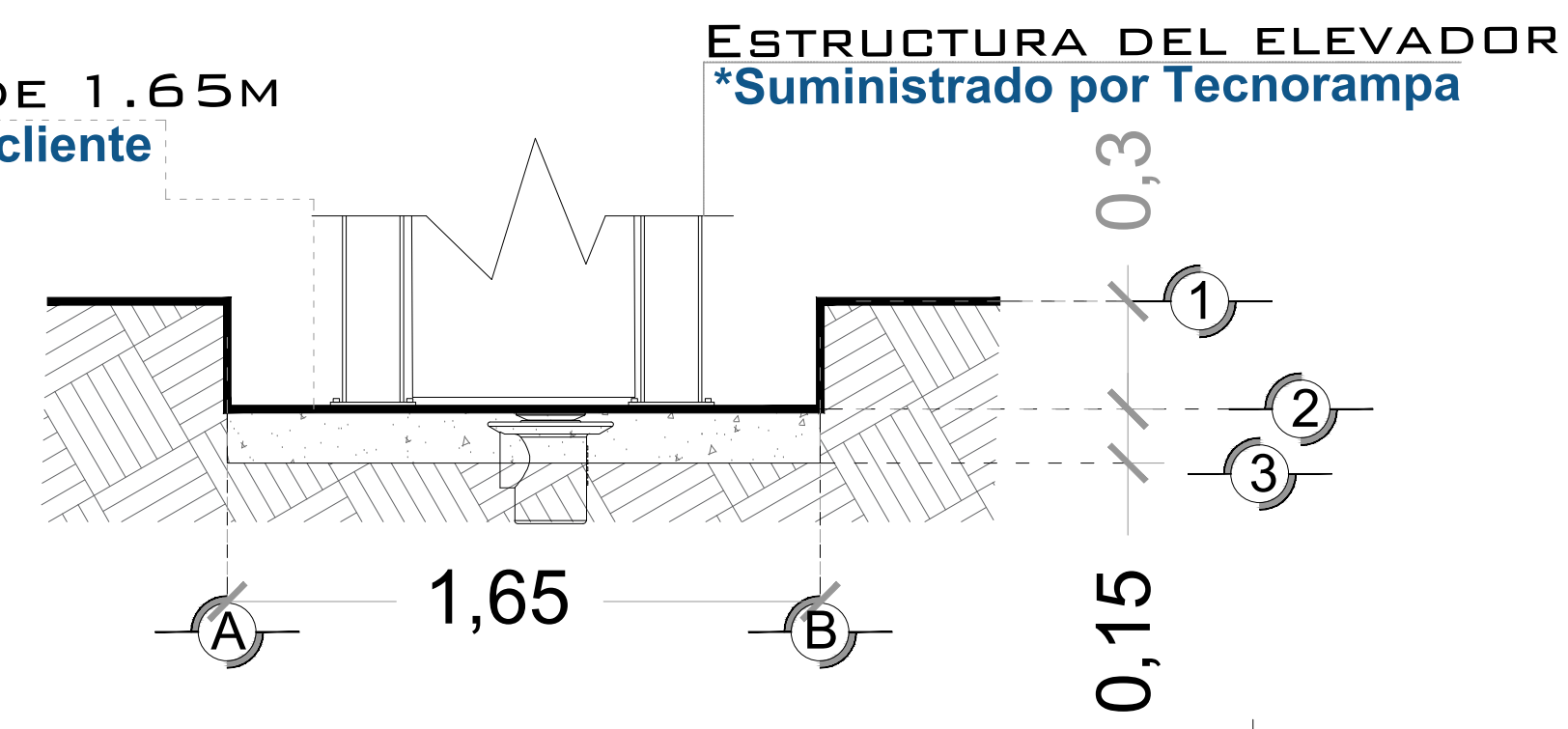


OBRA CIVIL

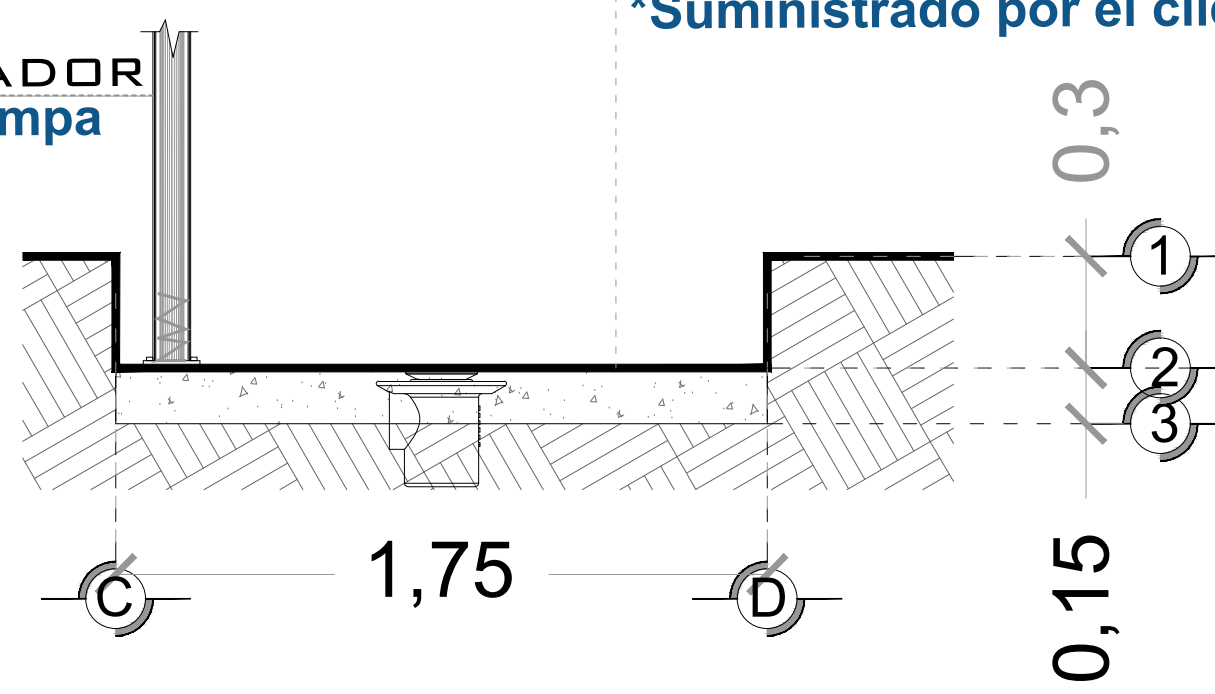
ANCHO DEL FOSO SERÁ DE 1.65M
*Suministrado por el cliente



**FOSO DEL ELEVADOR
VISTA FRONTAL**

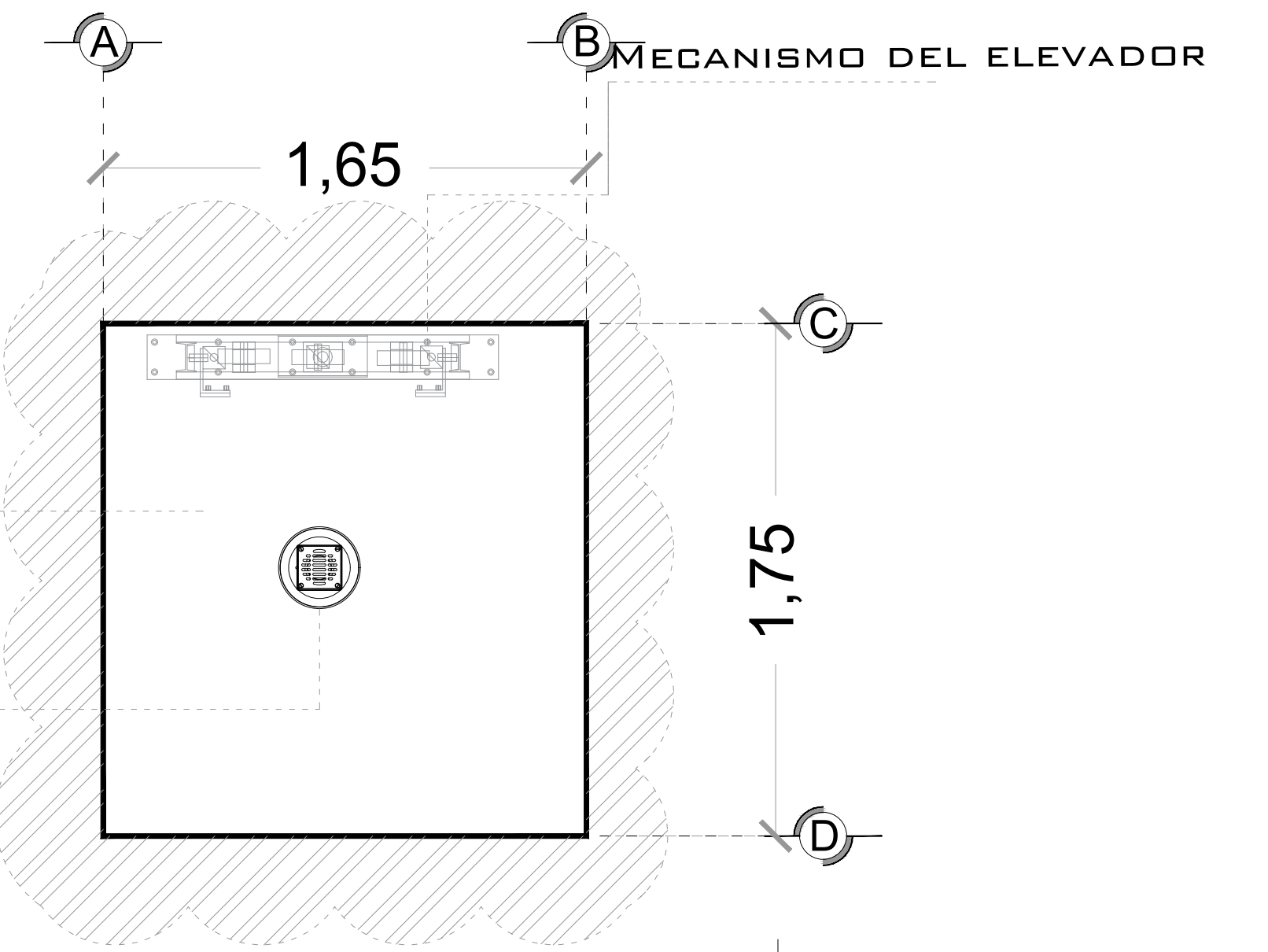
ESTRUCTURA DEL ELEVADOR
*Suministrado por Tecnorampa

FONDO DEL FOSO SERÁ DE 1.75M
*Suministrado por el cliente



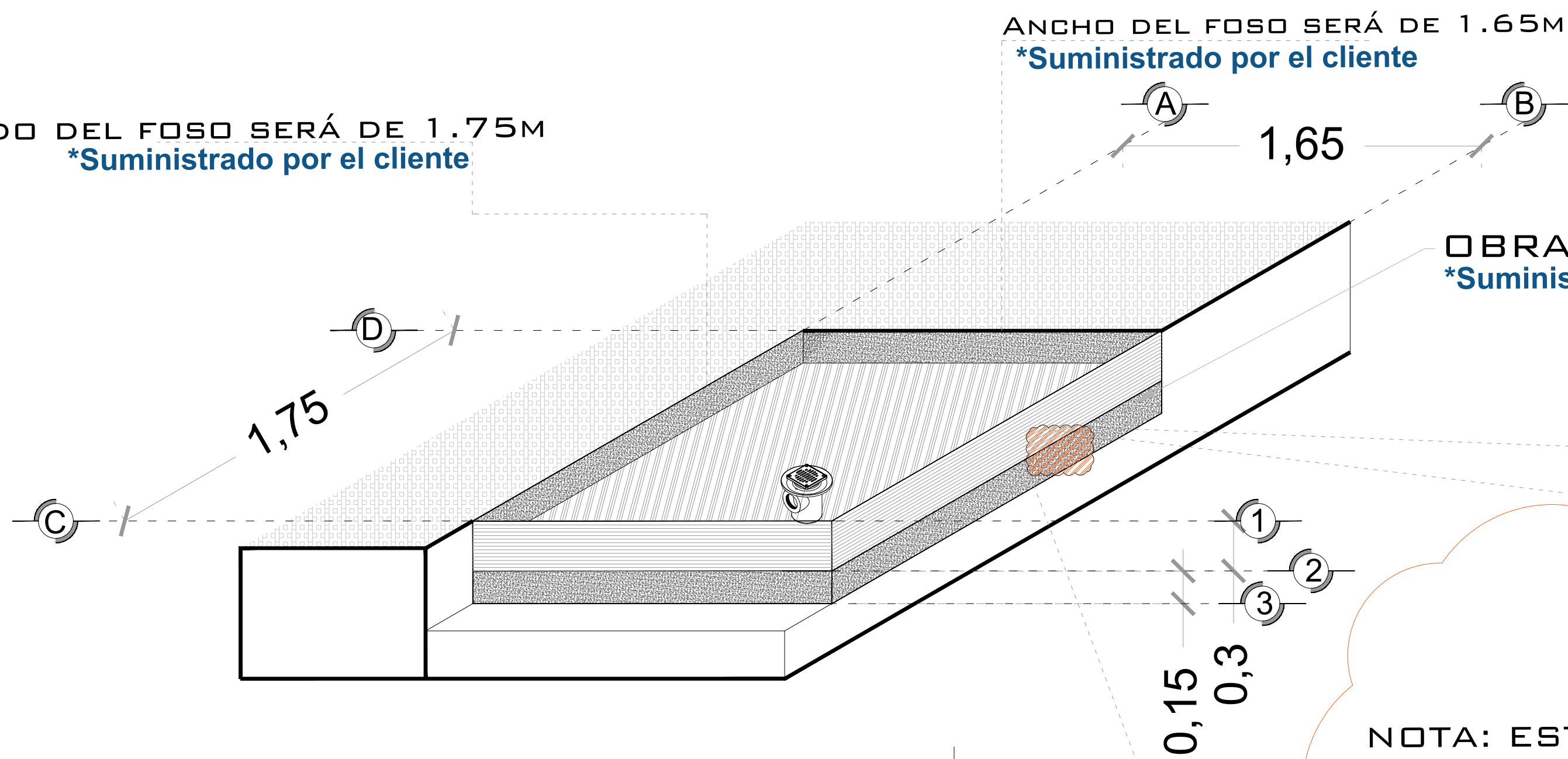
**FOSO DEL ELEVADOR
VISTA LATERAL**

POR MOTIVO DE SEGURIDAD ANTE
POSIBLES ACUMULACIONES DE AGUA,
SE RECOMIENDA LA INSTALACIÓN UNA
SALIDA DE DRENAJE (COLADERA).



**FOSO DEL ELEVADOR
VISTA PLANTA**

FONDO DEL FOSO SERÁ DE 1.75M
*Suministrado por el cliente



**FOSO DEL ELEVADOR
ISOMETRICO**

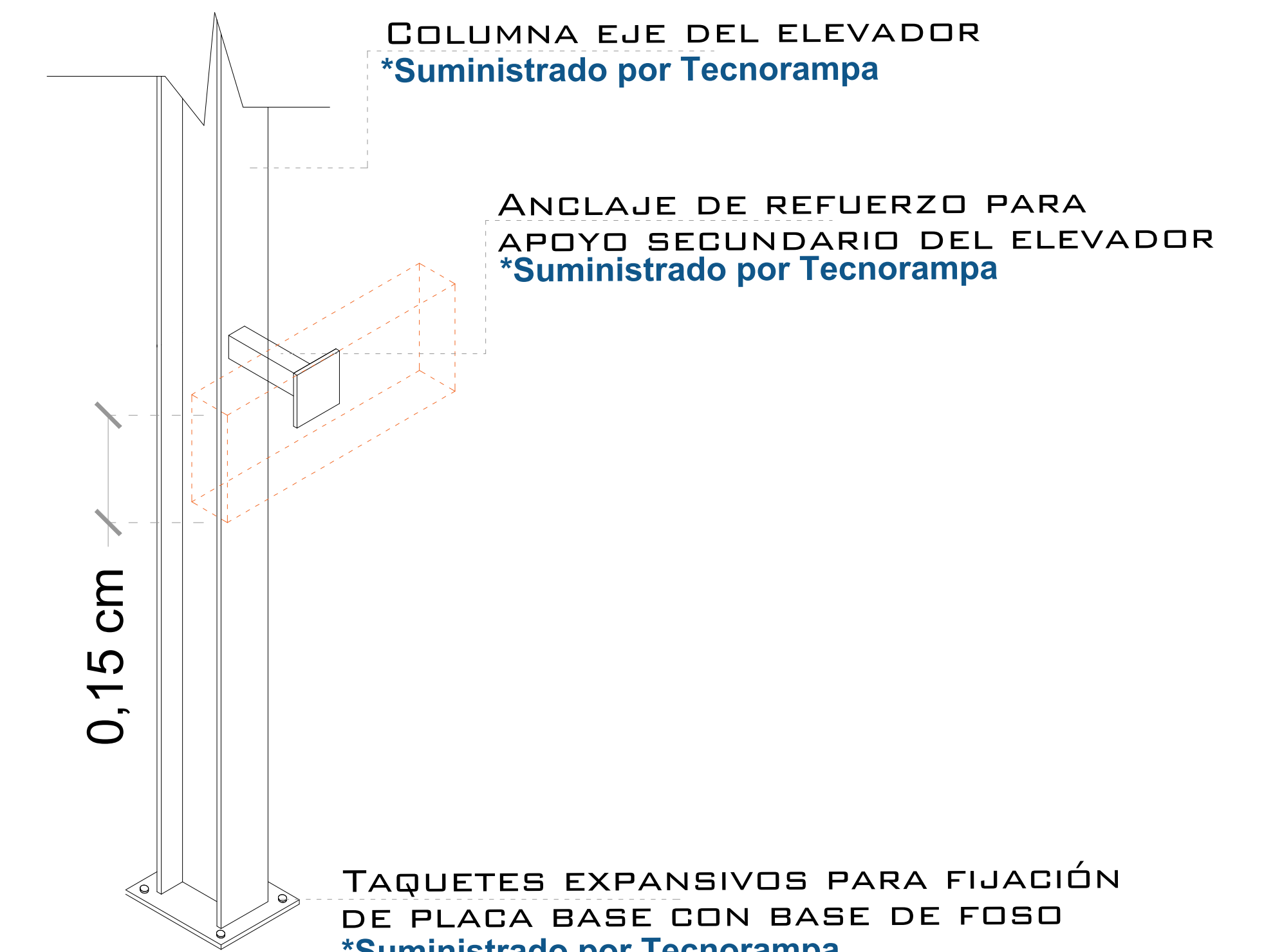
OBRA CIVIL PARA EL ANCLAJE DEL EQUIPO
*Suministrado por el cliente

NOTA: ESTRUCTURA DE
CIMENTACIÓN SERÁ APEGADA A LA
MEMORIA DE CALCULO APROBADA
POR GRUPO ELEKTRA
*Suministrado por el cliente



**ARMADO DE FIRME
ISOMETRICO**

COLUMNA EJE DEL ELEVADOR
*Suministrado por Tecnorampa



**COLUMNA DEL ELEVADOR
ISOMETRICO**

NOTAS

☞ LAS DIMENSIONES DE CLARO DE ELEVADOR DEBERÁN COINCIDIR CON LAS DIMENSIONES DE ENTREPISO Y CADA UNA DE LAS ESTACIONES, ESTANDO TODO A PLOMO Y NIVELADO.

# DE CLIENTE:	ELEVACION:	2.78 MTS
RAZON SOCIAL: ELEKTRA	No. DE NIVELES:	2 EST
NOMBRE: ELEKTRA	CARGA:	500 KG
UBICACIÓN: CORDOBA	TUBERÍA:	
ELEVADOR: CREW V2	UH:	5 HP

VENDEDOR FIRMA:

FIRMA DEL CLIENTE:

REVISIÓN	FECHA	OBSERVACIÓN
0	11/10/2019	LIBERACION DE GUIA MECANICA
1	14/10/2019	OMISIÓN DE DETALLES Y AGREGADO DE NOTAS (CAMBIO POR CLIENTE)
2	16/10/2019	NOTA DE ESPECIFICACIÓN DE ESTRUCTURA POR PARTE DE TECNORAMPA

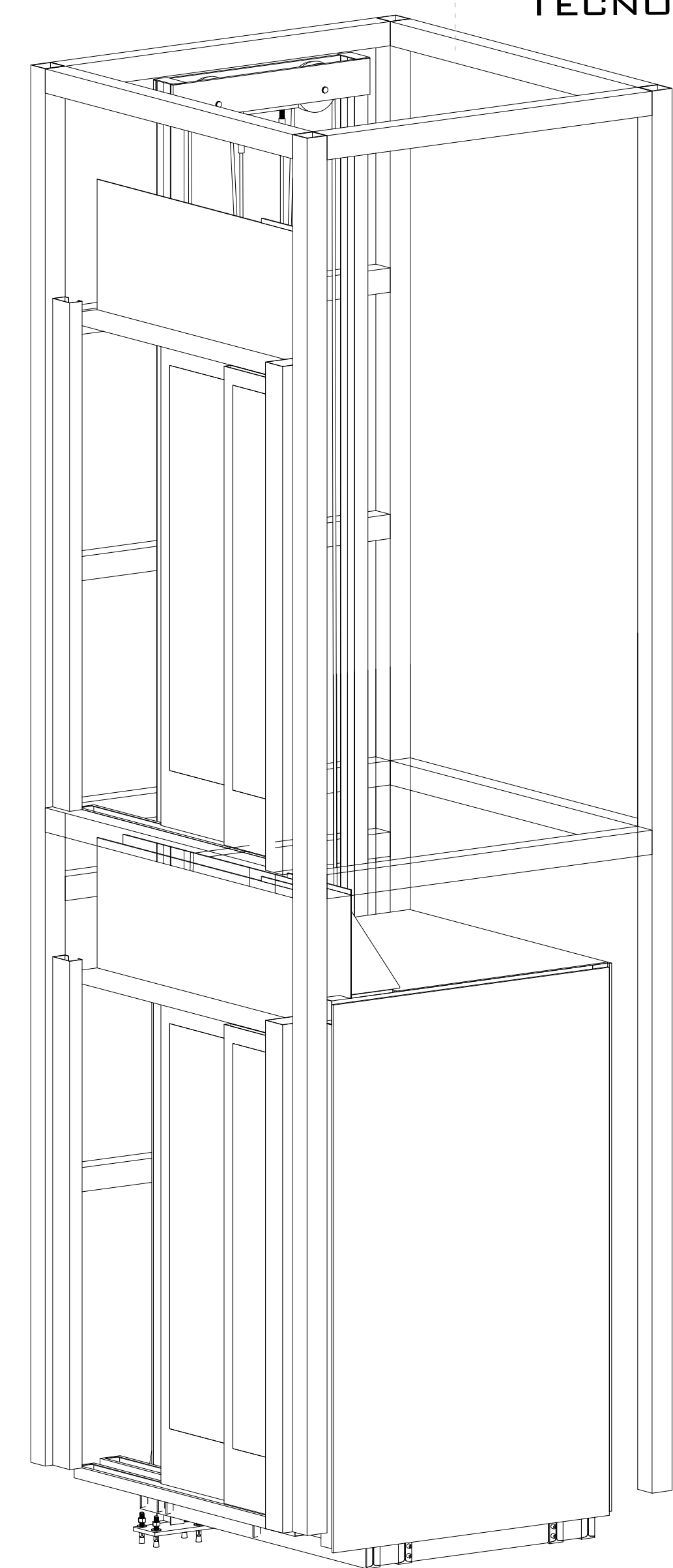
TecnoRampa

MEX-001-E

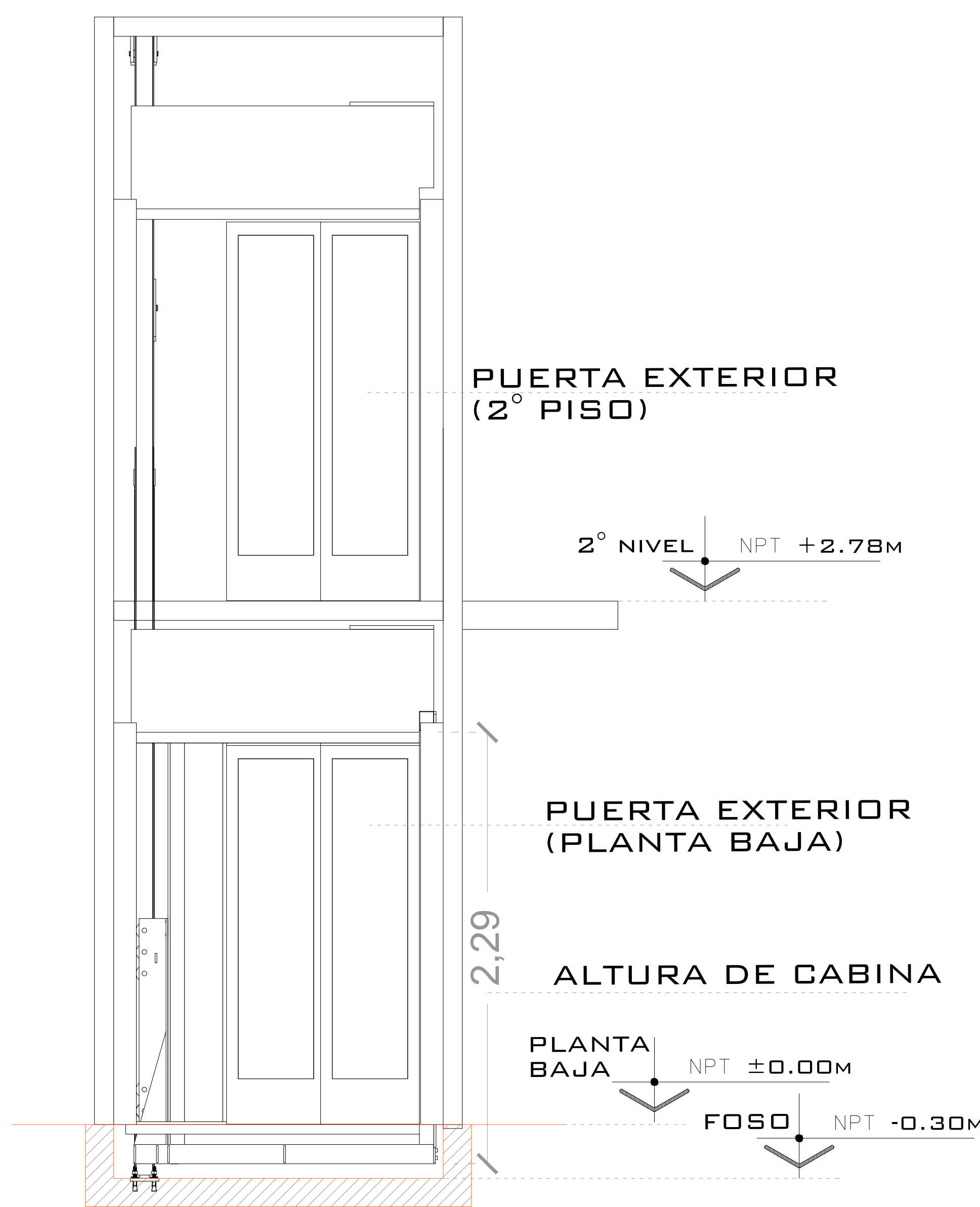
OBRA CIVIL

DESCRIPCIÓN DE EQUIPO

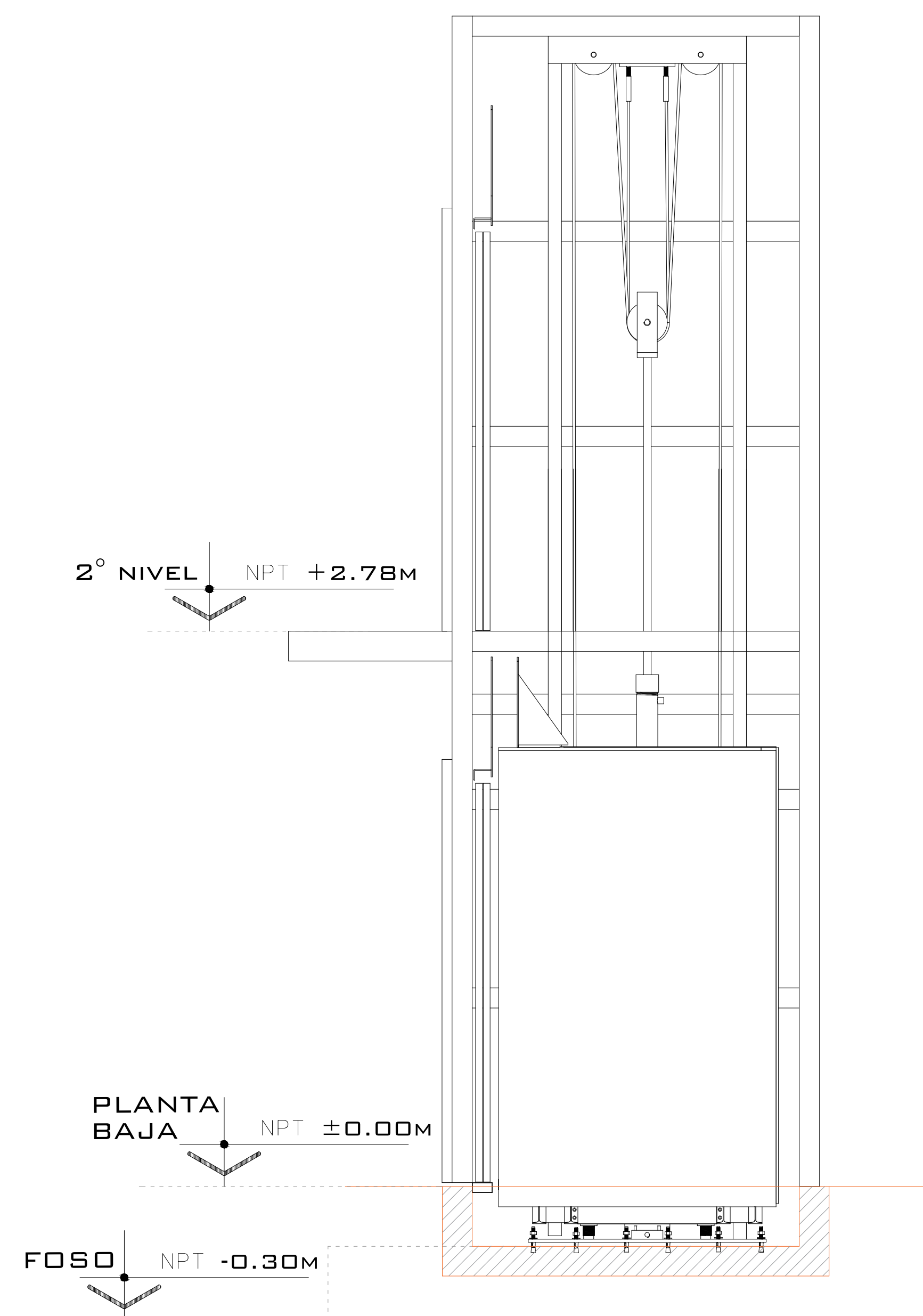
LA ESTRUCTURA DE PTR 4x4 CAL. 7, SERÁ PROPORCIONADA POR TECNORAMPA



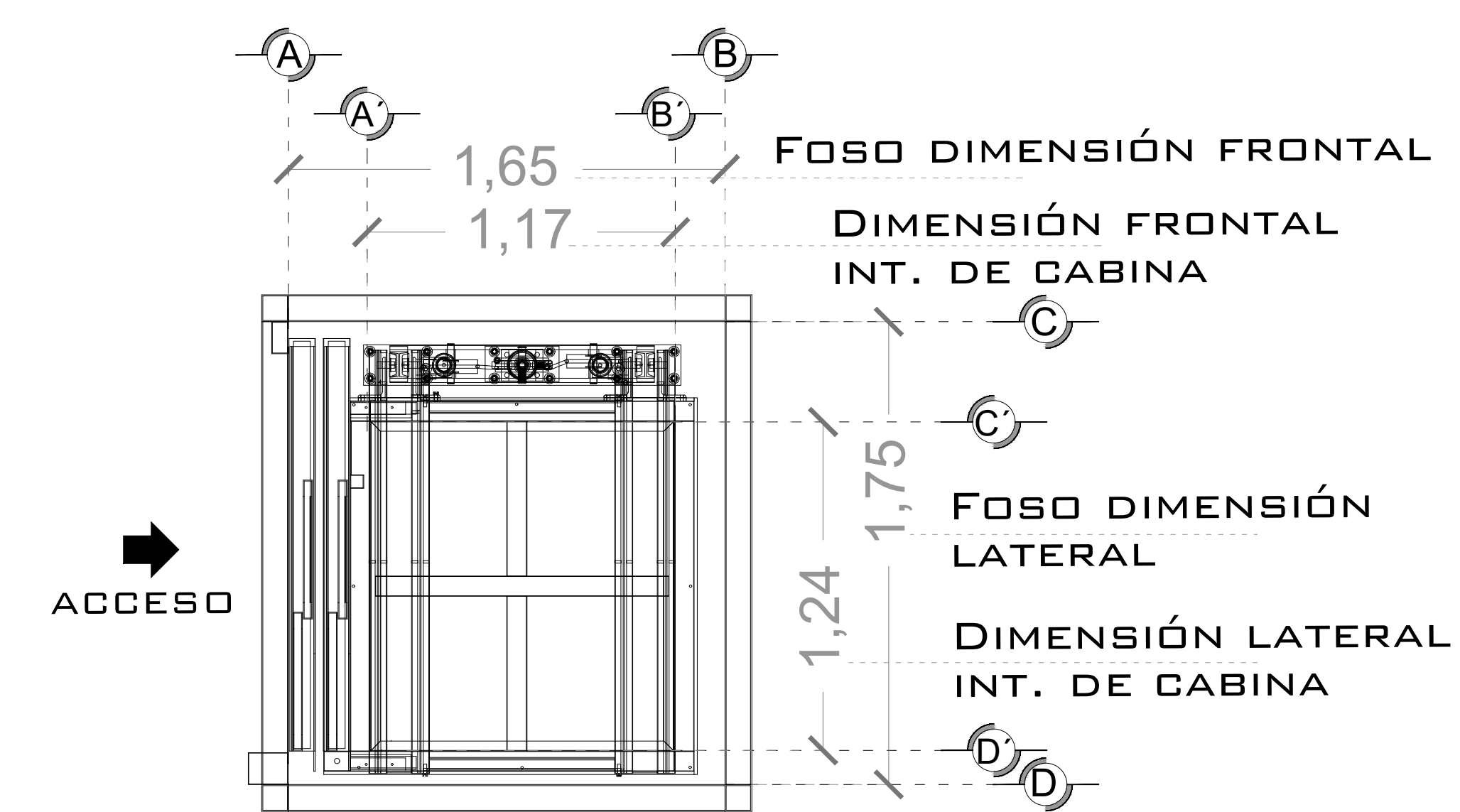
ISOMETRICO



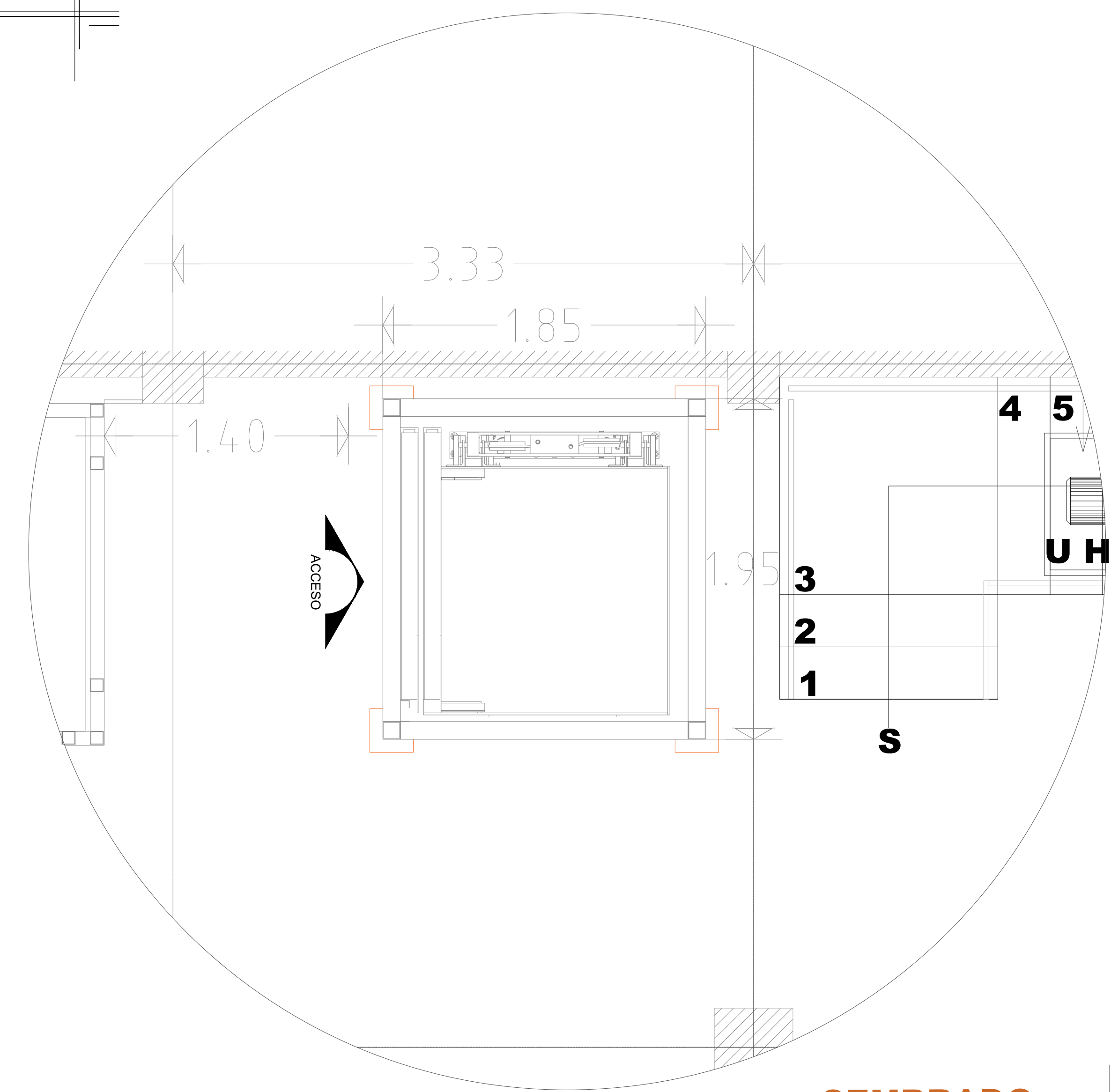
LATERAL



FRONTAL



PLANTA



SEMBRADO

NOTAS

ESTRUCTURA DE SOPORTE, SERÁ PROPORCIONADA POR TECNORAMPA

# DE CLIENTE:	_____	ELEVACION:	2.78 MTS
RAZON SOCIAL:	ELEKTRA	No. DE NIVELES:	2 EST
NOMBRE:	ELEKTRA	CARGA:	500 KG
UBICACIÓN:	CORDOBA	TUBERÍA:	_____
ELEVADOR :	CREW V2	UH :	5 HP

VENDEDOR FIRMA: _____

FIRMA DEL CLIENTE: _____

REVISIÓN	FECHA	OBSERVACIÓN
0	26/09/2019	LIBERACION DE GUIA MECANICA
1	14/10/2019	OMISIÓN DE DETALLES Y AGREGADO DE NOTAS (CAMBIO POR CLIENTE)
2	16/10/2019	NOTA DE ESPECIFICACIÓN DE ESTRUCTURA POR PARTE DE TECNORAMPA

TecnoRampa

MEX-002-E

EQUIPO

ESTRUCTURA DE ANCLAJE

DIMENSIONES INTERIORES DE FOSO, LA ESTRUCTURA ESTA CONTEMPLADA FUERA DEL FOSO.

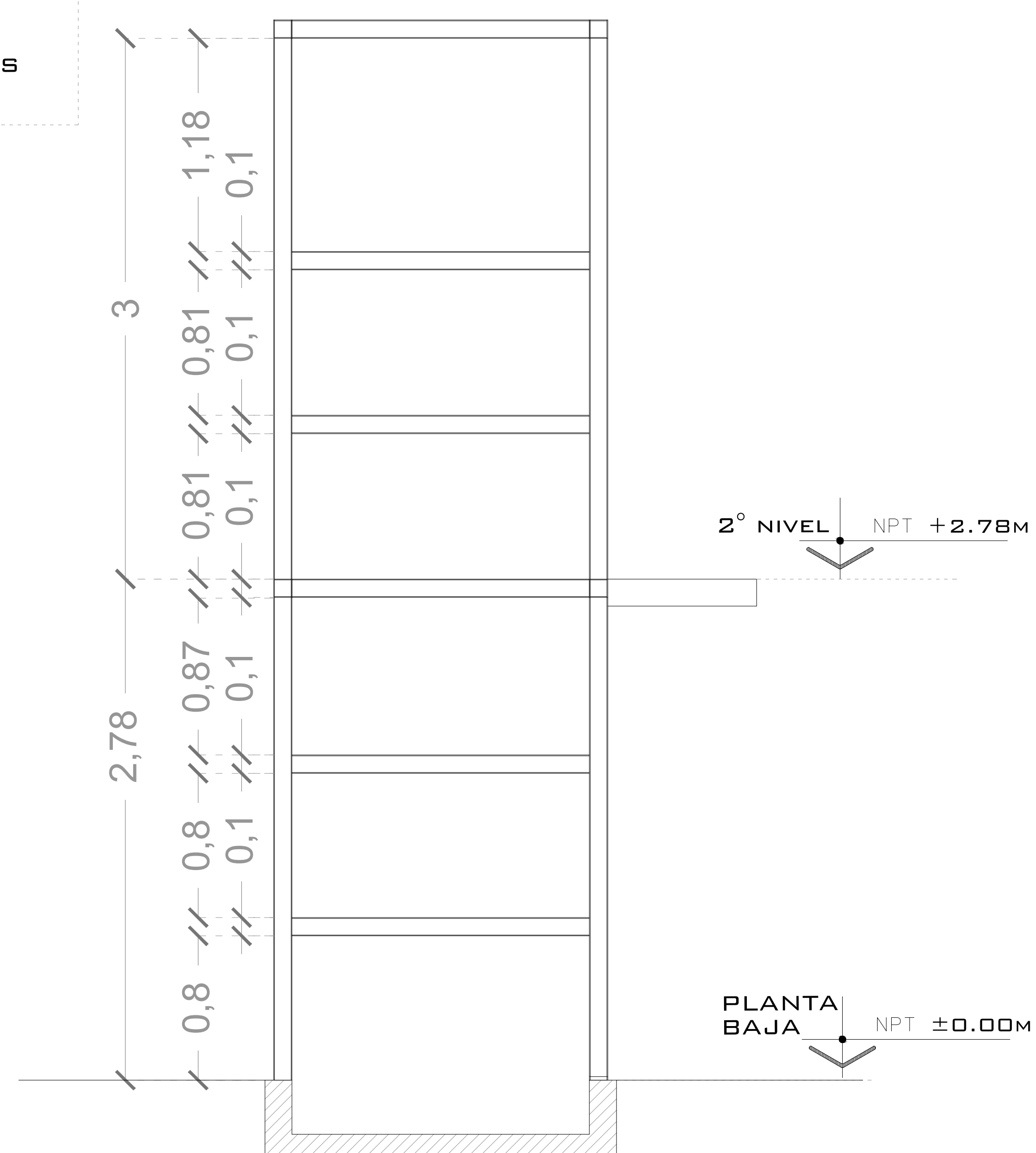
ESTRUCTURA DE SOPORTE, SERÁ PROPORCIONADA POR TECNORAMPA

NOTA: EL NÚMERO DE REFUERZOS DEPENDERÁN DE CUANTAS ESTACIONES SE TIENE EN SITIO.

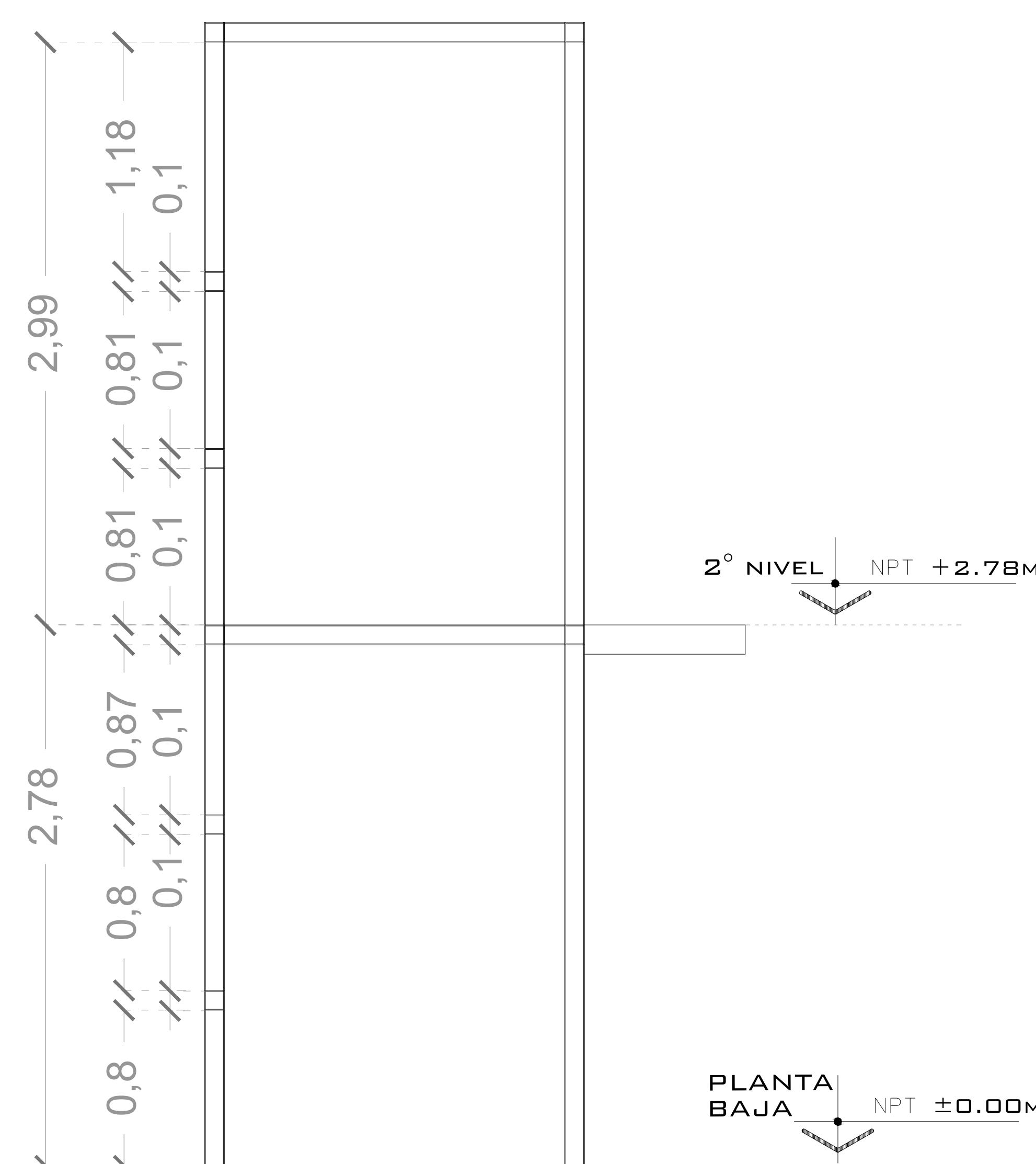
DEPENDIENDO AL RECORRIDO DEL ELEVADOR SERÁN LOS REFUERZOS



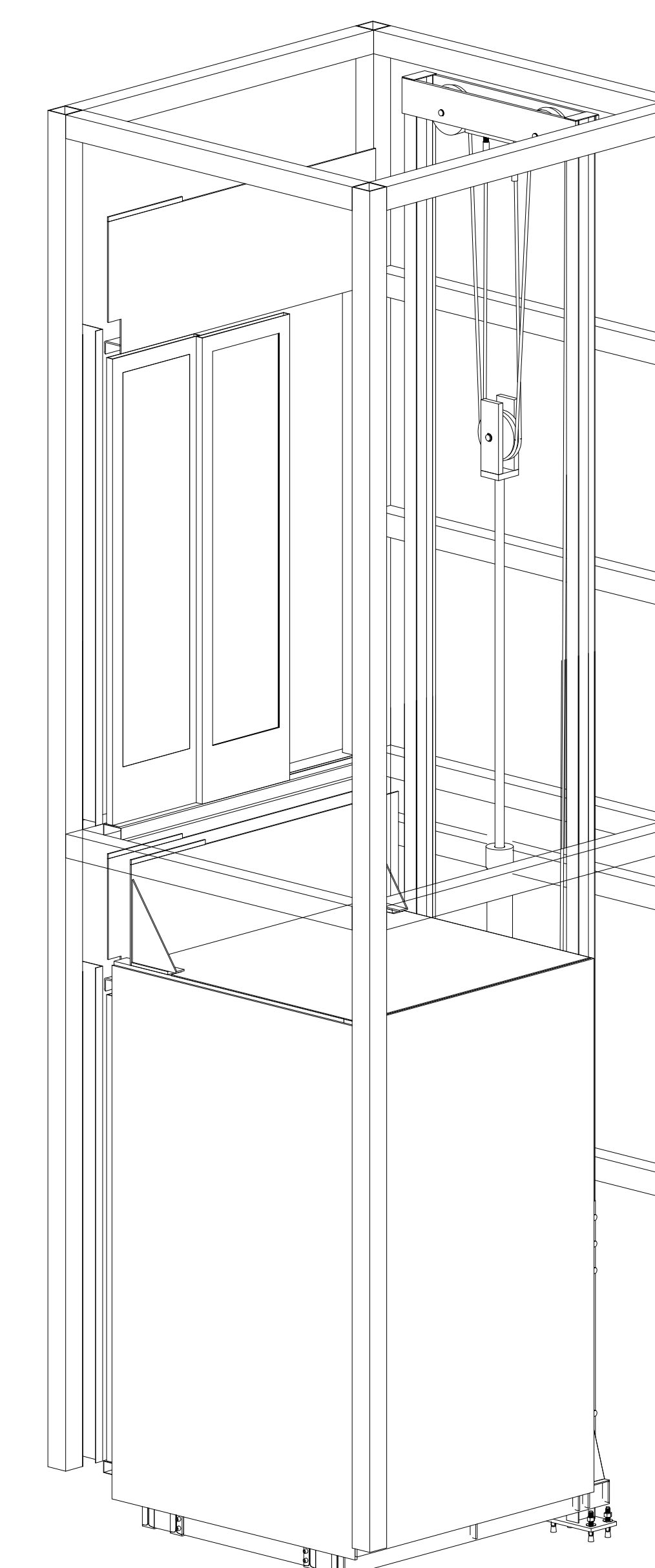
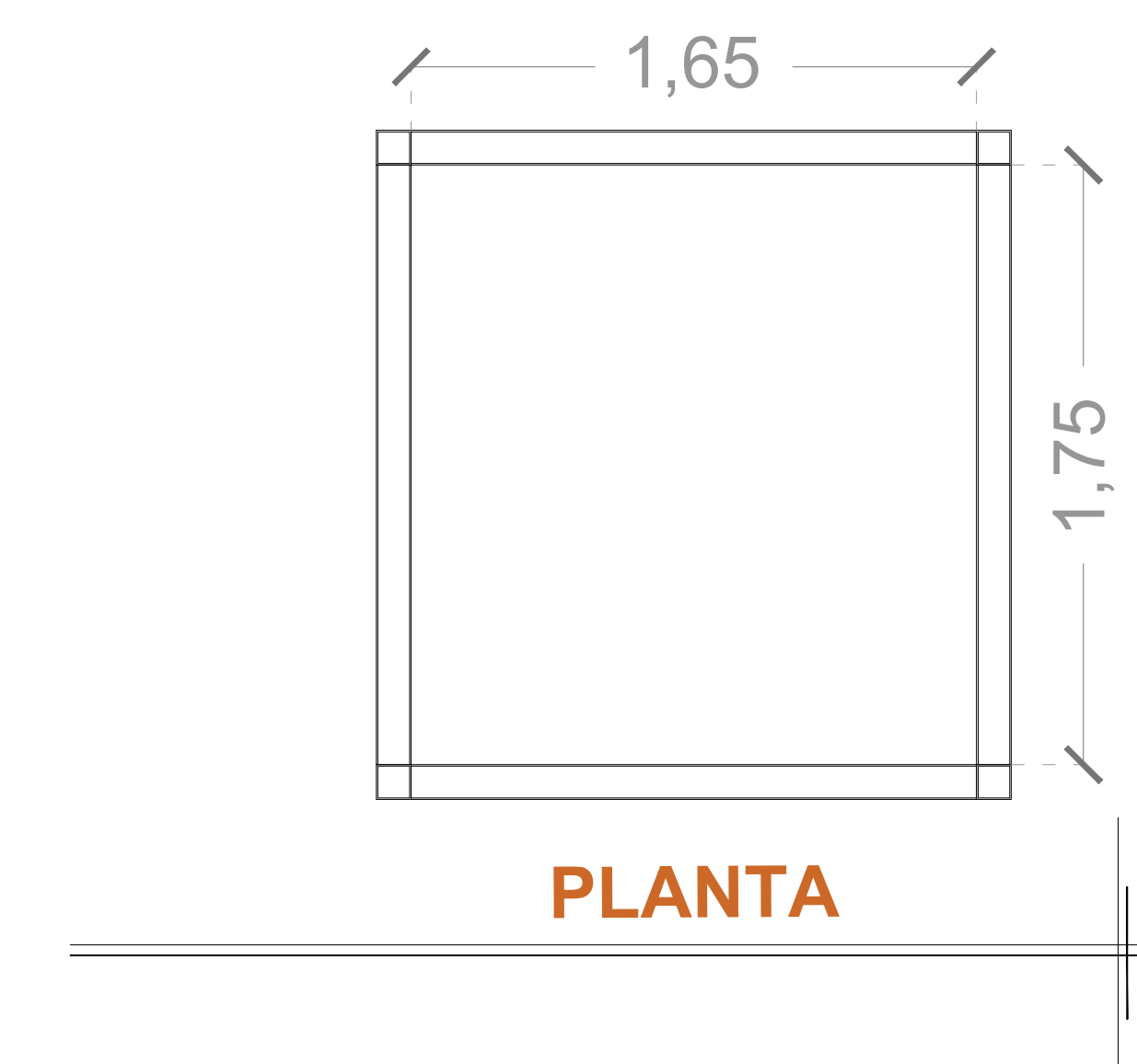
ISOMETRICO



FRONTAL



LATERAL



ISOMETRICO

NOTAS

ESTRUCTURA DE SOPORTE, SERÁ PROPORCIONADA POR TECNORAMPA

DE CLIENTE: _____

ELEVACION: 2.78 MTS

RAZON SOCIAL: ELEKTRA

No. DE NIVELES: 2 EST

VENDEDOR FIRMA: _____

NOMBRE: ELEKTRA

CARGA: 500 KG

UBICACIÓN: CORDOBA

TUBERÍA: _____

ELEVADOR: CREW V2

UH: 5 HP

FIRMA DEL CLIENTE: _____

REVISIÓN	FECHA	OBSERVACIÓN
0	26/09/2019	LIBERACION DE GUIA MECANICA
1	14/10/2019	OMISIÓN DE DETALLES Y AGREGADO DE NOTAS (CAMBIO POR CLIENTE)
2	16/10/2019	NOTA DE ESPECIFICACIÓN DE ESTRUCTURA POR PARTE DE TECNORAMPA

TecnoRampa

MEX-003-E

ESTRUCTURA

UNIDAD HIDRÁULICA

PARA EL FUNCIONAMIENTO DEL ELEVADOR ES NECESARIA UNA UNIDAD HIDRÁULICA, LA CUAL NO ESTÁ CONTEMPLADA DENTRO DEL CLARO DEL ELEVADOR, SE LE DA LA OPCIÓN AL CLIENTE QUE DECIDA EL LUGAR DE LA UNIDAD. SE REQUIERE COLOCAR UN NICHU PARA ALOJAR LA UNIDAD HIDRÁULICA Y EL CONTROL ELÉCTRICO TENIENDO UN ACCESO PARA SU MANTENIMIENTO.

LA UNIDAD HIDRÁULICA Y CONTROL ELÉCTRICO DEBERÁN SER INSTALADOS Y UBICARSE EN UN LUGAR LIBRE DE POLVO, LÍQUIDOS E INCLEMENCIAS DEL TIEMPO, EVITANDO QUE SE CONTAMINE EL ACEITE Y SE PIERDA LA GARANTÍA DEL EQUIPO.

EL RECORRIDO DEL TUBING NO DEBE SER MAYOR A 5.00M LINEALES

ALIMENTACIÓN TRIFÁSICA A 220 VCA, CON NEUTRO Y TIERRA FÍSICA, CON BREAK TERMOMAGNETICO DE PROTECCIÓN DE 20 AMP, EXCLUSIVO PARA EL ELEVADOR

- CALIBRE DEL CABLE 8 AWG PARA DISTANCIAS HASTA DE 10.00M.
- CALIBRE 6 AWG PARA DISTANCIAS HASTA DE 15.00M.
- PARA DISTANCIAS MAYORES A 15.00M CONTEMPLAR EL CALCULO DE CORRIENTE PARA EVITAR CAÍDA DE TENSIÓN

DUCTO TOTALMENTE RECTO DE Ø 2" PARA CANALIZACIÓN DE SISTEMA HIDRÁULICO.

POR SEGURIDAD NO DEBERÁ SER MANIPULADO POR PERSONAL NO AUTORIZADO.

AL HACER CASO OMISO DE LAS INDICACIONES YA DICTADAS Y TENGA ALGUNA FALLA EL EQUIPO, TECNORAMPA NO SE HARÁ RESPONSABLE DE ESTAS, ADEMÁS DE QUE EL AÑO DE GARANTÍA NO TENDRÍA COBERTURA PARA ESTOS DAÑOS.

DESCRIPCIÓN DE UNIDAD HIDRÁULICA

UNIDAD HIDRAULICA	5HP
ALIMENTACION	220 VCA
NUMERO DE FASES	3
AMPERS DE CONSUMO	15
WATTS DE CONSUMO	3.7 KW
TIPO DE ACEITE	ISO 68

UNIDAD HIDRAULICA 5 HP

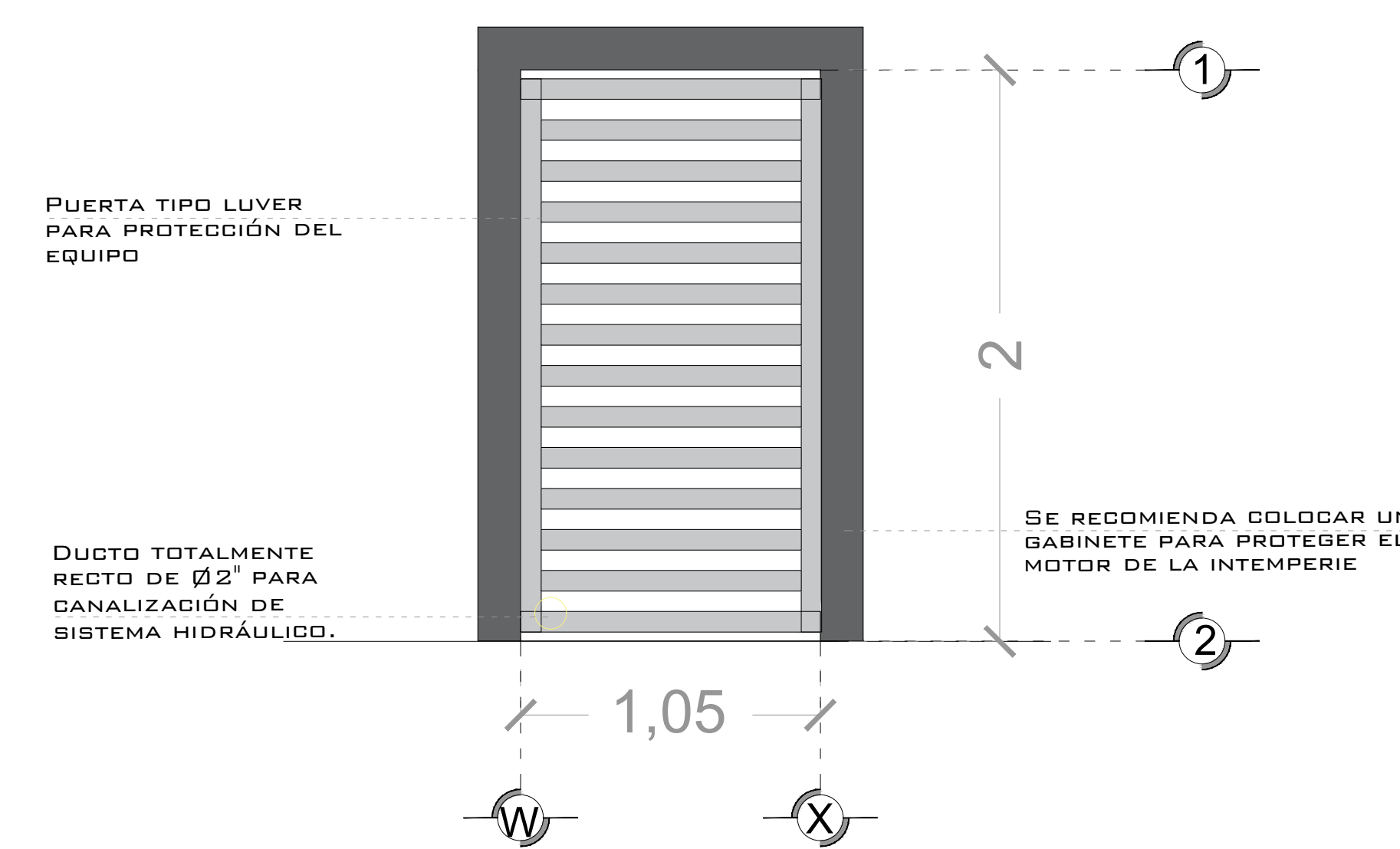
CHALUPA DE 2"x2"x4" EMPOTRADA EN MURO PARA ALOJAMIENTO DE BOTONERA.

SE RECOMIENDA A UNA ALTURA DE 1.10M

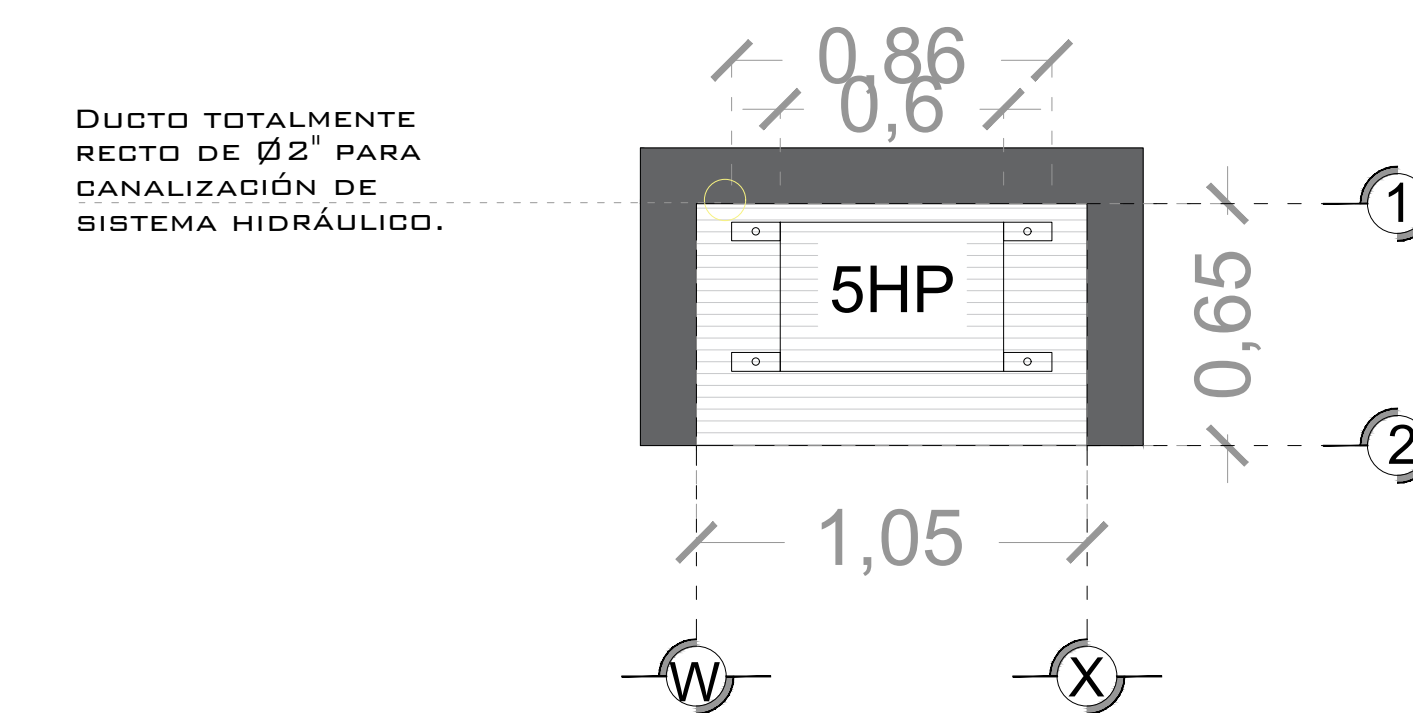
BOTONERA EMPOTRADA

NOTAS

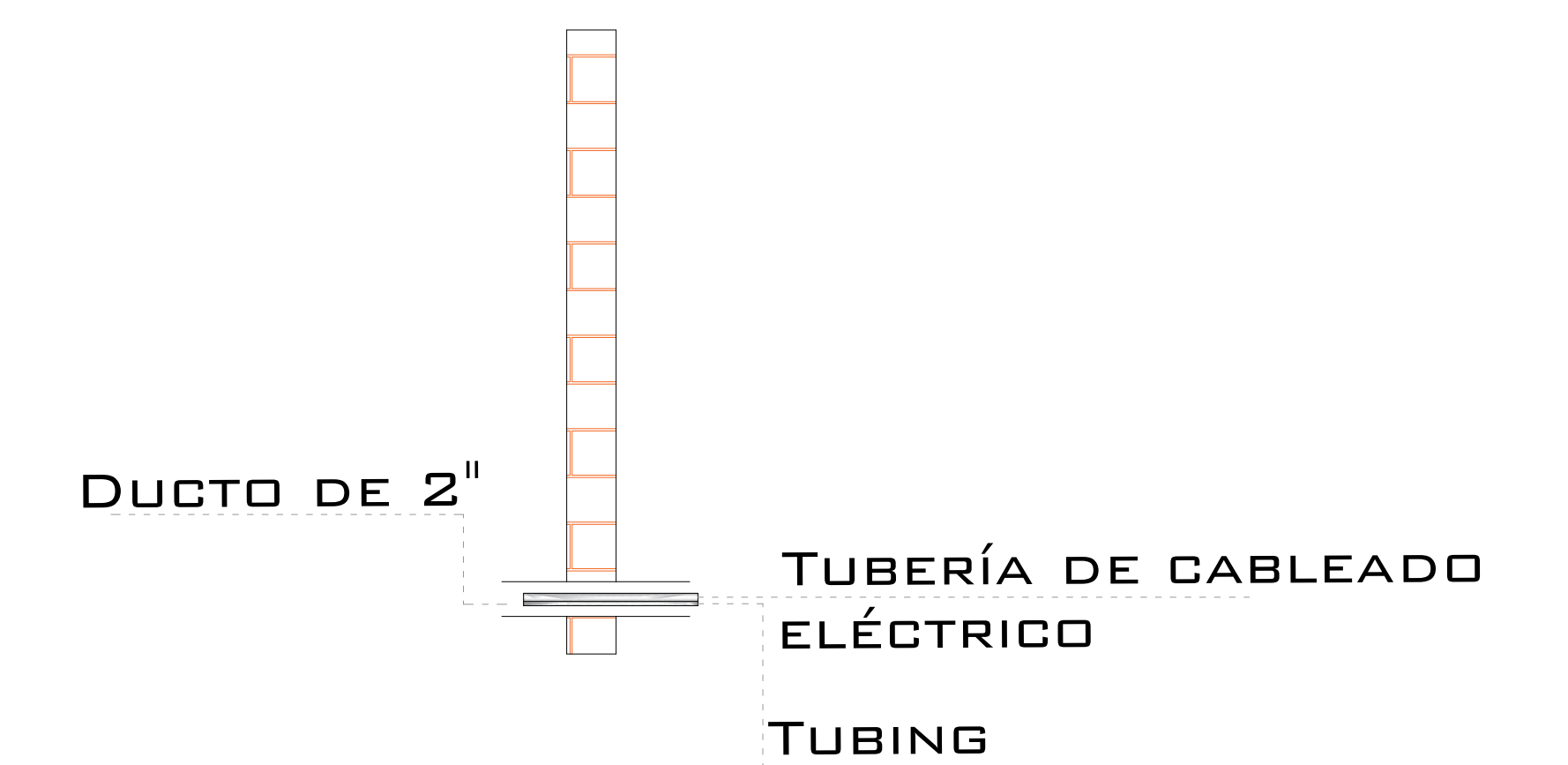
☞ -BOTONERA: EMPOTRADA



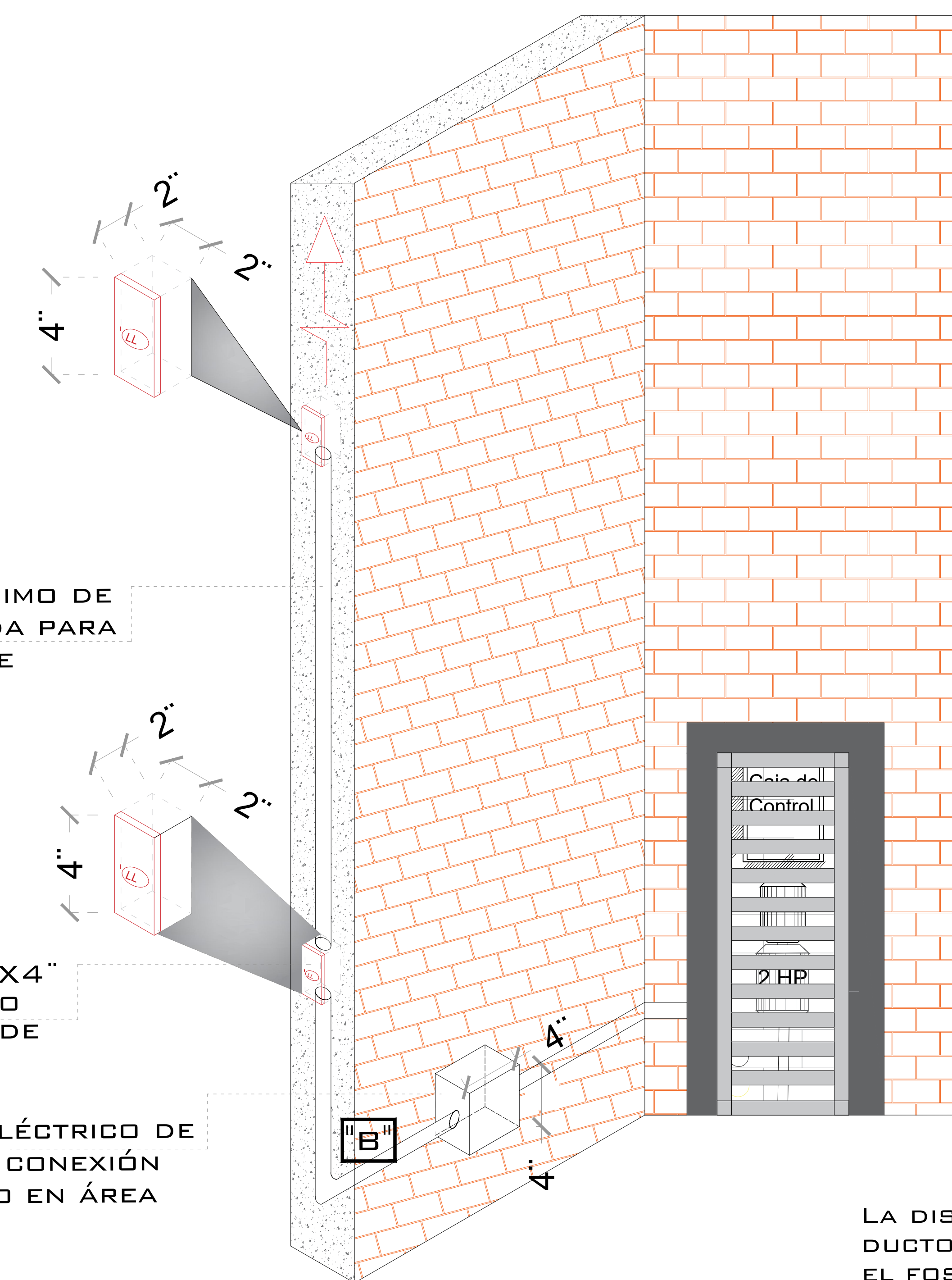
DESCRIPCIÓN DE UNIDAD HIDRAULICA GABINETE (VISTA FRONTAL)



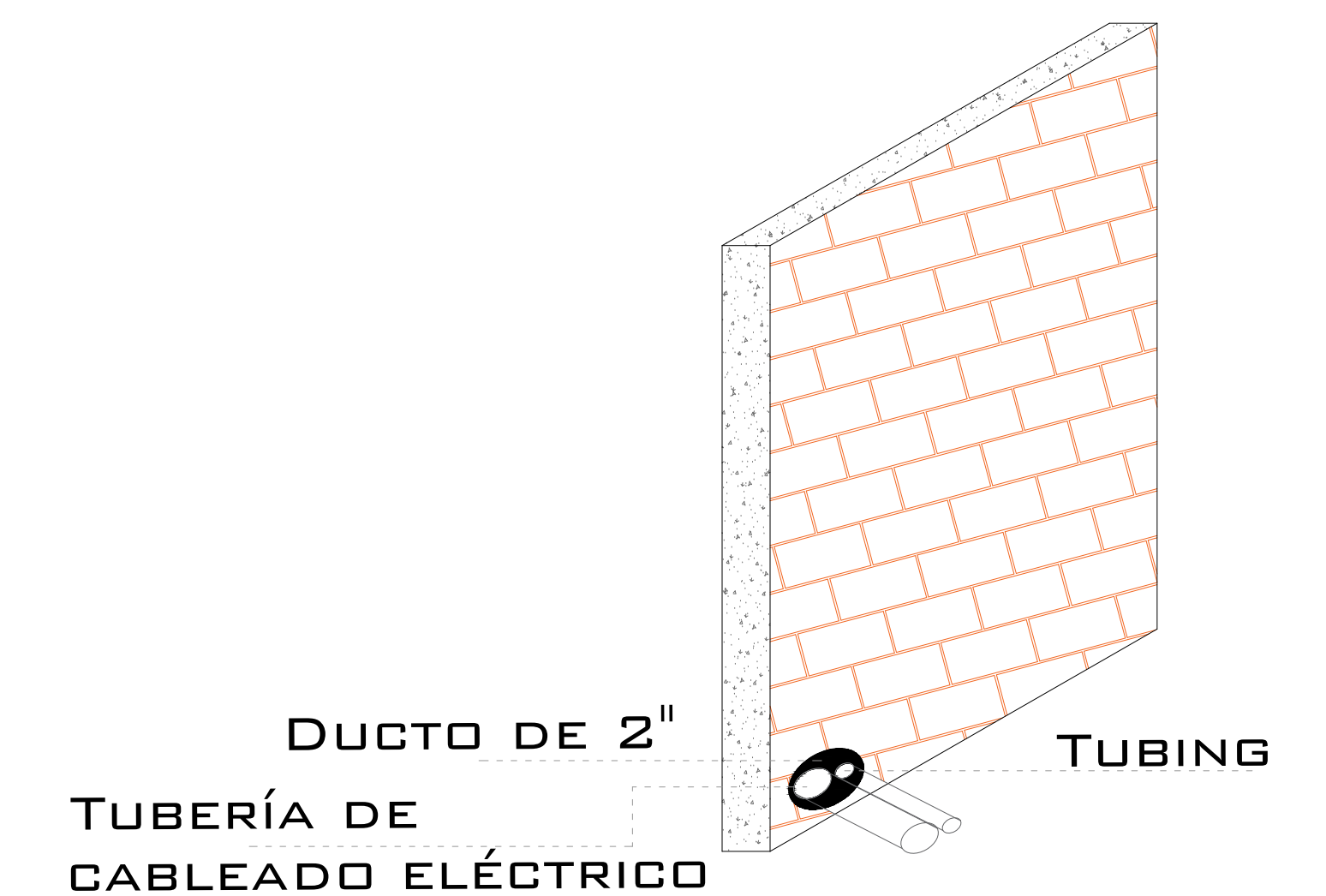
DESCRIPCIÓN DE UNIDAD HIDRAULICA GABINETE (VISTA PLANTA)



DUCTO DE ALIMENTACION CORTE



ESPECIFICACIONES ELECTRICAS



DUCTO DE ALIMENTACION ISOMETRICO

LA DISTANCIA "B" SE CUBRIRÁ DE SER POSIBLE CON DUCTOS REALIZADOS CON TUBERÍA Y LA SALIDA EN EL FOSO SERÁ RECOMENDABLE UBICARLA DEL LADO DONDE SE ENCONTRARÁN LAS COLUMNAS Y EL RESTO DE LA ESTRUCTURA DEL ELEVADOR. EN CASO DE QUE NO SE PUEDA INSTALAR ESTOS DUCTOS SE EMPLEARÁ UNA CANALIZACIÓN DIFERENTE QUE PROTEJA EL CABLEADO. EN CUALQUIERA DE LOS DOS CASOS ESTÁ SERÁ SUMINISTRADA POR PARTE DE TECNORAMPA Y LOS TRABAJOS PARA SU INSTALACIÓN LO HARÁ EL EQUIPO DE LA EMPRESA.

DE CLIENTE: _____

ELEVACION: 2.78 MTS

RAZON SOCIAL: ELEKTRA

No. DE NIVELES: 2 EST

VENDEDOR FIRMA: _____

NOMBRE: ELEKTRA

CARGA: 500 KG

UBICACIÓN: CORDOBA

TUBERÍA: _____

ELEVADOR: CREW V2

UH: 5 HP

FIRMA DEL CLIENTE: _____

REVISIÓN	FECHA	OBSERVACIÓN
0	26/09/2019	LIBERACION DE GUIA MECANICA
1	14/10/2019	OMISIÓN DE DETALLES Y AGREGADO DE NOTAS (CAMBIO POR CLIENTE)
2	16/10/2019	NOTA DE ESPECIFICACIÓN DE ESTRUCTURA POR PARTE DE TECNORAMPA

TecnoRampa

MEX-004-E

ELECTROHIDRAULICO

SEGURO SEGURIDAD ASCENSORES

LOS MECANISMOS DE SEGURIDAD EN LOS ASCENSORES SON UNA PARTE FUNDAMENTAL DENTRO DE LA COLOCACIÓN Y LA PUESTA EN MARCHA DE NUESTROS EQUIPOS.

ASÍ CADA VEZ QUE SE UTILIZA UN ASCENSOR TOMA EN CUENTA ALGUNOS PUNTOS BÁSICOS.

- NO SACAR MANOS, PIES CABEZA, NI NINGÚN OBJETO FUERA DEL ELEVADOR, CUANDO ESTE EN FUNCIÓN.
- NO OPERAR EL ELEVADOR CUANDO EXISTA FUGA DE FLUIDO HIDRÁULICO.
- VERIFICAR QUE LAS PUERTAS ESTÉN BIEN CERRADAS.
- RESPETAR LAS INDICACIONES SIN SOBREPASAR SU CAPACIDAD DE PESO.
- NO OPERAR EL EQUIPO, SIN ANTES HABER SIDO ENTREGADO POR UN ESPECIALISTA DE TECNORAMPA.
- NO UTILIZAR JAMÁS EL ASCENSOR EN CASO DE INCENDIO.
- NO OPERAR EL ELEVADOR EN CASO DE QUE LOS CABLES DE ACERO SE ENCUENTREN DESHILADOS.

SEGURO ESPECIFICACIONES DE EQUIPO

- COLOR DE CABINA: NEGRO
- ACABADO: CRISTAL TEMPLADO CLARO
- CABINA ARMADA
- COLUMNAS EN PARTES

SEGURO COMPONENTES ADICIONALES PARA EL EQUIPO

SEGURO REQUISITOS DE INSTALACIÓN

EL FOSO ESTARÁ EN ÓPTIMAS CONDICIONES (NO ENCHARCAMIENTOS DENTRO DEL FOSO, ÁREA LIBRE DE CUALQUIER OBJETO O MATERIALES EN OBRA, LIBRE ACCESO PARA PODER TRANSPORTAR EL EQUIPO AL ÁREA DE INSTALACIÓN)

PARA LA INSTALACIÓN DEL ELEVADOR SE NECESITA TENER ENERGÍA A 220V PARA CONECTAR UNA MÁQUINA DE SOLDAR, A 2 FASES Y DEBERÁ DE TENER UNA CAPACIDAD DE CONSUMO DE 60 AMP. LIBRES. EN CASO DE NO TENER ESTA ALIMENTACIÓN NO SE PODRÁ INSTALAR EL ELEVADOR EN LA FECHA PACTADA.

Y SE DARÁ UNA NUEVA FECHA DE INSTALACIÓN DISPONIBLE, DE ACUERDO A NUESTRA PROGRAMACIÓN DE INSTALACIONES.

LA OBRA CIVIL REQUERIDA POR PARTE DE TECNORAMPA, TENDRÁ QUE ESTAR LISTA EN LA FECHA PACTADA PARA NO RE-PROGRAMAR LA INSTALACIÓN DEL EQUIPO.

CONSIDERAR EL ACCESO PARA NUESTROS EQUIPOS TECNORAMPA, YA QUE ESTOS VAN ARMADOS Y EN DADO CASO DE QUE NO EXISTA ESPACIO PARA PODER ACCESAR SIN INCONVENIENTES, COMENTAR ESTO CON SU VENDEDOR DESIGNADO Y ASÍ TOMAR LAS PRECAUCIONES NECESARIAS.

NOTAS

DE CLIENTE: _____

ELEVACION: 2.78 MTS

RAZON SOCIAL: ELEKTRA

No. DE NIVELES 2 EST

VENDEDOR FIRMA: _____

NOMBRE: ELEKTRA

CARGA: 500 KG

UBICACIÓN: CORDOBA

TUBERÍA: _____

ELEVADOR : CREW V2

UH : 5 HP

FIRMA DEL CLIENTE: _____

REVISIÓN	FECHA	OBSERVACIÓN
0	26/09/2019	LIBERACION DE GUIA MECANICA
1	14/10/2019	OMISIÓN DE DETALLES Y AGREGADO DE NOTAS (CAMBIO POR CLIENTE)
2	16/10/2019	NOTA DE ESPECIFICACIÓN DE ESTRUCTURA POR PARTE DE TECNORAMPA

TecnoRampa

MEX-005-E

EXTRAS