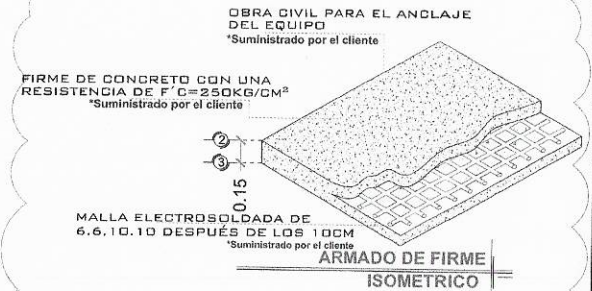
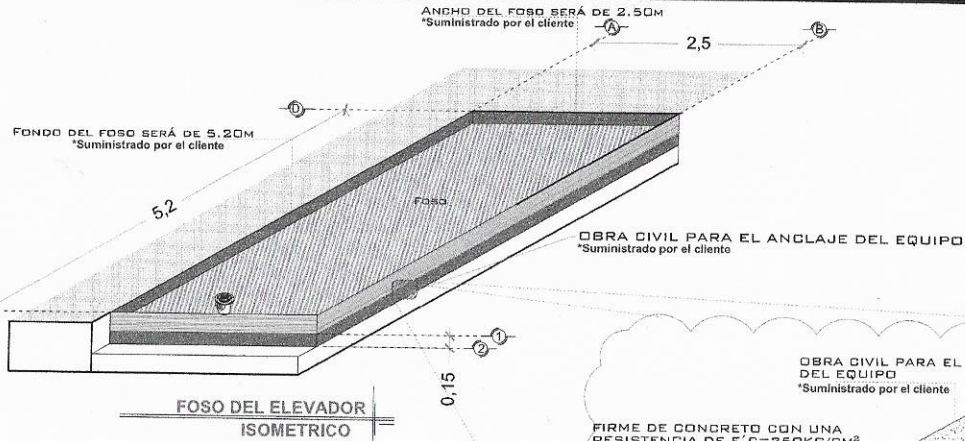
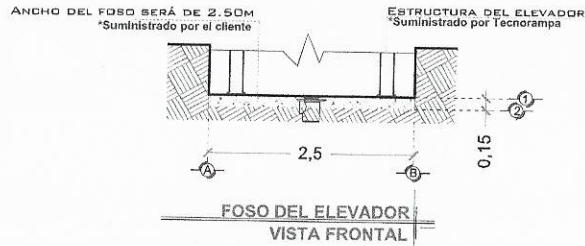
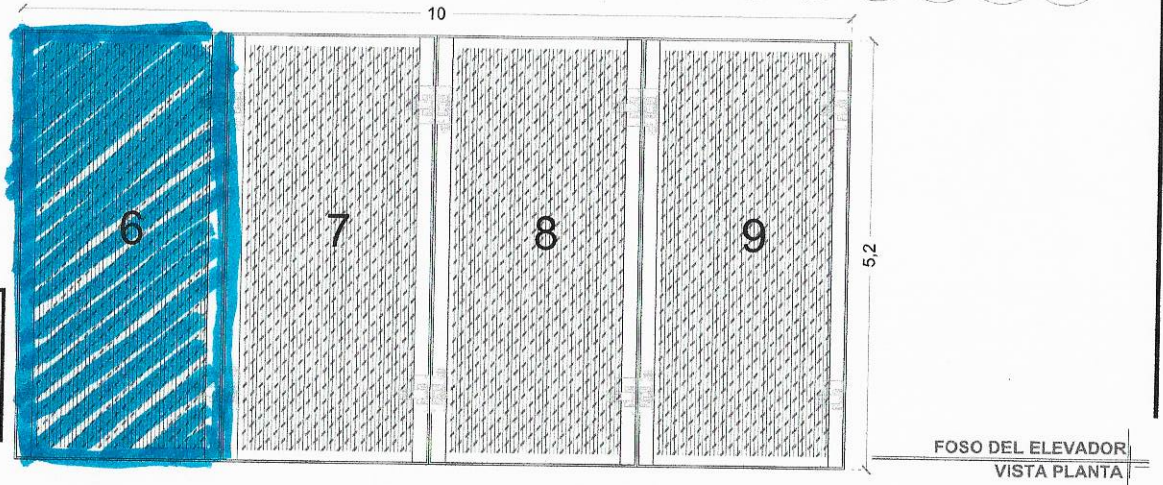


OBRA CIVIL



ELEVADOR #6
ACCESO WATTEAU



NOTAS

☑ LAS DIMENSIONES DE CLARO DE ELEVADOR DEBERÁN COINCIDIR CON LAS DIMENSIONES DE ENTREPISO Y CADA UNA DE LAS ESTACIONES, ESTANDO TODO A PLOMO Y NIVELADO.

DE CLIENTE: 17408-9639

RAZON SOCIAL: ENRIQUE FUENTES

NOMBRE: ENRIQUE FUENTES

UBICACIÓN: WATTEAU NONOALCO 03700 CDMX

ELEVADOR: UNDER RAMP

FOSO: 3 MTS

No. DE NIVELES: 2 EST

CARGA: 2500 KG

TUBERÍA: DELGADA

UH: 3 HP

VENDEDOR FIRMA: ING. ALEJANDRO GARIBAY

FIRMA DEL CLIENTE:

REVISIÓN	FECHA	OBSERVACIÓN
0	22/11/2019	LIBERACIÓN DE GUÍA MECÁNICA

TecnoRampa

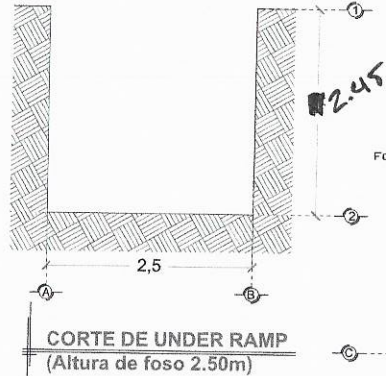
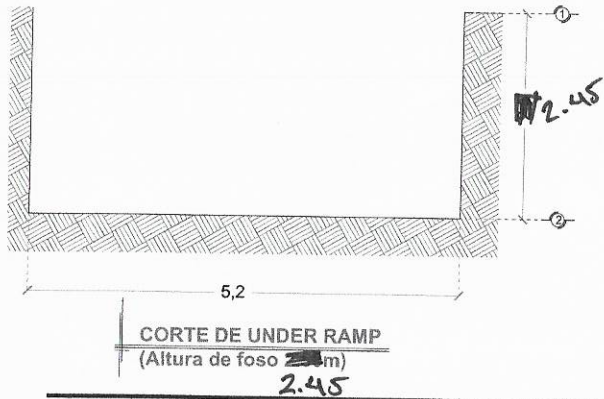
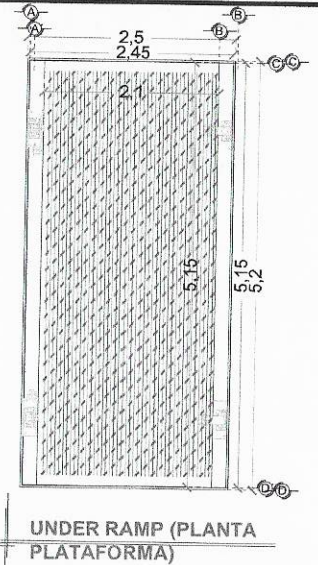
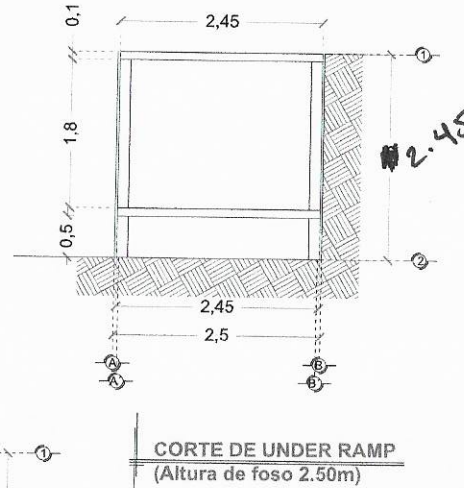
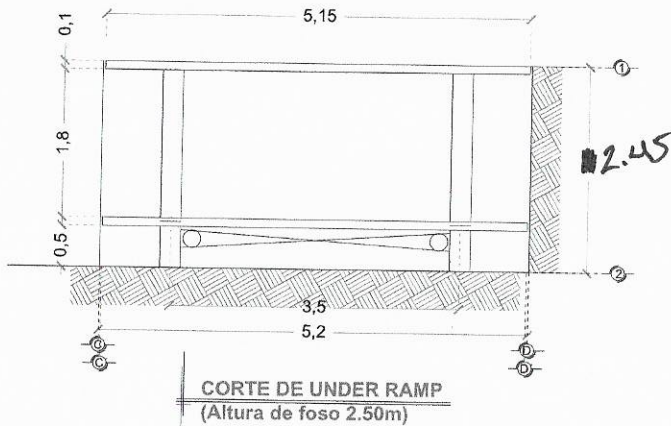
CDMX-001-L

OBRA CIVIL

EQUIPO 6

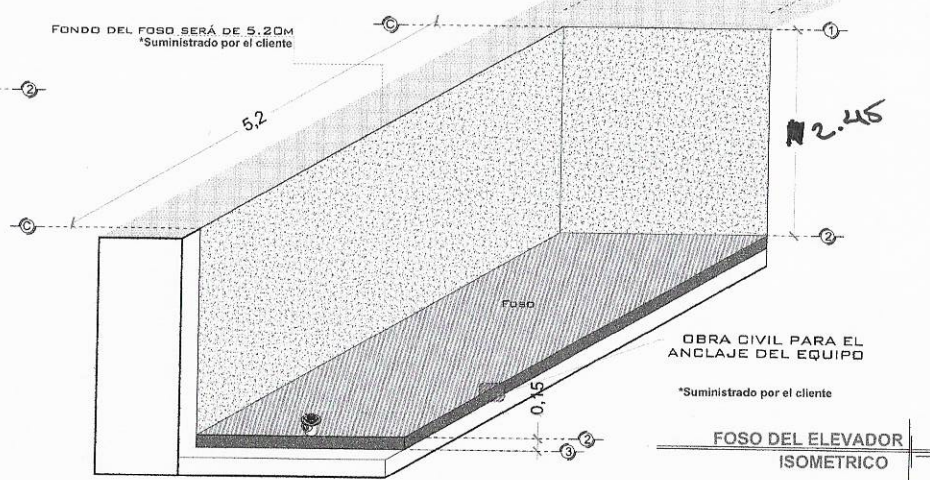
DESCRIPCIÓN DE EQUIPO

NOTA: SOBREPASO 2.05M DE RAMPA SUPERIOR A LOSA



FONDO DEL FOSO SERÁ DE 5.20M
*Suministrado por el cliente

ANCHO DEL FOSO SERÁ DE 2.50M
*Suministrado por el cliente



NOTAS

Empty box for notes.

DE CLIENTE: 17408-9639
 ELEVACION: 2 MTS
 RAZON SOCIAL: ENRIQUE FUENTES
 No. DE NIVELES: 2 EST
 NOMBRE: ENRIQUE FUENTES
 CARGA: 2500 KG
 UBICACIÓN: WATTEAU NONOALCO 03700 CDMX
 TUBERIA: DELGADA
 ELEVADOR: UNDER RAMP
 UH: 3 HP

VENDEDOR FIRMA: ING. ALEJANDRO GARIBAY

FIRMA DEL CLIENTE:

REVISIÓN	FECHA	OBSERVACIÓN
0	22/11/2019	LIBERACIÓN DE GUÍA MECÁNICA

TecnoRampa
CDMX-002-L
EQUIPO

UNIDAD HIDRÁULICA

PARA EL FUNCIONAMIENTO DEL ELEVADOR ES NECESARIA UNA UNIDAD HIDRÁULICA, LA CUAL NO ESTÁ CONTEMPLADA DENTRO DEL CLARO DEL ELEVADOR, SE LE DA LA OPCIÓN AL CLIENTE QUE DECIDA EL LUGAR DE LA UNIDAD. SE REQUIERE COLOCAR UN NICHOS PARA ALOJAR LA UNIDAD HIDRÁULICA Y EL CONTROL ELÉCTRICO TENIENDO UN ACCESO PARA SU MANTENIMIENTO.

LA UNIDAD HIDRÁULICA Y CONTROL ELÉCTRICO DEBERÁN SER INSTALADOS Y UBICARSE EN UN LUGAR LIBRE DE POLVO, LÍQUIDOS E INCLEMENCIAS DEL TIEMPO, EVITANDO QUE SE CONTAMINE EL ACEITE Y SE PIERDA LA GARANTÍA DEL EQUIPO.

EL RECORRIDO DEL TUBING NO DEBE SER MAYOR A 5.00M LINEALES

ALIMENTACIÓN BIFÁSICA A 220 VCA, CON NEUTRO Y TIERRA FÍSICA, CON BREAK TERMOMAGNETICO DE PROTECCIÓN DE 2X30 AMP, EXCLUSIVO PARA EL ELEVADOR

- CALIBRE DEL CABLE 8 AWG PARA DISTANCIAS HASTA DE 10.00M.
- CALIBRE 6 AWG PARA DISTANCIAS HASTA DE 15.00M.
- PARA DISTANCIAS MAYORES A 15.00M CONTEMPLAR EL CALCULO DE CORRIENTE PARA EVITAR CAÍDA DE TENSIÓN

DUCTO TOTALMENTE RECTO DE Ø 2" PARA CANALIZACIÓN DE SISTEMA HIDRÁULICO.

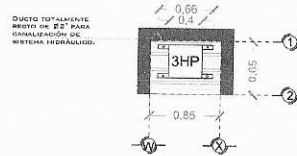
POR SEGURIDAD NO DEBERÁ SER MANIPULADO POR PERSONAL NO AUTORIZADO.

AL HACER CASO OMISO DE LAS INDICACIONES YA DICTADAS Y TENGA ALGUNA FALLA EL EQUIPO, TECNORAMPA NO SE HARÁ RESPONSABLE DE ESTAS, ADEMÁS DE QUE EL AÑO DE GARANTÍA NO TENDRÁ COBERTURA PARA ESTOS DAÑOS.

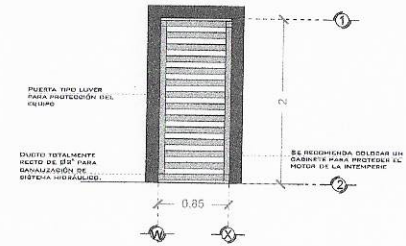
NOTAS

ICP

GABINETE PARA 3HP



DESCRIPCIÓN DE UNIDAD HIDRÁULICA
GABINETE (VISTA PLANTA)



DESCRIPCIÓN DE UNIDAD HIDRÁULICA
GABINETE (VISTA FRONTAL)

DESCRIPCIÓN DE UNIDAD HIDRÁULICA	
UNIDAD HIDRÁULICA	3HP
ALIMENTACIÓN	220 VCA
NUMERO DE FASES	2
AMPERS DE CONSUMO	16
WATTS DE CONSUMO	2.2 KW
TIPO DE ACEITE	ISO 68

UNIDAD HIDRÁULICA
3 HP

SALIDA PARA BOTONERA
TECNORAMPA

DUCTO PARA BOTONERA
SOBREPUESTA

REGISTRO ELÉCTRICO DE 4"X4"
PARA CONEXIÓN DE CABLEADO EN
ÁREA DEL MOTOR

ESPECIFICACIONES ELECTRICAS

LA DISTANCIA "B" SE COBRIRÁ DE SER POSIBLE CON DUCTOS REALIZADOS CON TUBERÍA Y LA SALIDA EN EL PISO SERÁ RECOMENDABLE UBICARLA DEL LADO DONDE SE ENCONTRARAN LAS COLUMNAS Y EL RESTO DE LA ESTRUCTURA DEL ELEVADOR. EN CASO DE QUE NO SE PUEDA INSTALAR ESTOS DUCTOS SE EMPLEARÁ UNA CANALIZACIÓN DIFERENTE QUE PROTEJA EL CABLEADO. EN CUALQUIERA DE LOS DOS CASOS ESTÁ SERÁ SUMINISTRADA POR PARTE DE TECNORAMPA Y LOS TRABAJOS PARA SU INSTALACIÓN LO HARÁ EL EQUIPO DE LA EMPRESA.

DE CLIENTE: 17408-9639
 ELEVACION: 2 MTS
 RAZON SOCIAL: ENRIQUE FUENTES
 No. DE NIVELES: 2 EST
 NOMBRE: ENRIQUE FUENTES
 CARGA: 2500 KG
 UBICACIÓN: WATTEAU NONOALCO 03700 CDMX
 TUBERÍA: DELGADA
 ELEVADOR: UNDER RAMP
 UH: 3 HP

VENDEDOR FIRMA: ING. ALEJANDRO GARIBAY

FIRMA DEL CLIENTE:

REVISIÓN	FECHA	OBSERVACIÓN
0	22/11/2019	LIBERACIÓN DE GUÍA MECÁNICA

TecnoRampa

CDMX-003-L

ELECTROHIDRÁULICO

EQUIPO 6

SEGURO SEGURIDAD ASCENSORES

LOS MECANISMOS DE SEGURIDAD EN LOS ASCENSORES SON UNA PARTE FUNDAMENTAL DENTRO DE LA COLOCACIÓN Y LA PUESTA EN MARCHA DE NUESTROS EQUIPOS.

ASÍ CADA VEZ QUE SE UTILIZA UN ASCENSOR TOMA EN CUENTA ALGUNOS PUNTOS BÁSICOS.

- NO SACAR MANOS, PIES CABEZA, NI NINGÚN OBJETO FUERA DEL ELEVADOR, CUANDO ESTE EN FUNCIÓN.
- NO OPERAR EL ELEVADOR CUANDO EXISTA FUGA DE FLUIDO HIDRÁULICO.
- VERIFICAR QUE LAS PUERTAS ESTÉN BIEN CERRADAS.
- RESPETAR LAS INDICACIONES SIN SOBREPASAR SU CAPACIDAD DE PESO.
- NO OPERAR EL EQUIPO, SIN ANTES HABER SIDO ENTREGADO POR UN ESPECIALISTA DE TECNORAMPA.
- NO UTILIZAR JAMÁS EL ASCENSOR EN CASO DE INCENDIO.
- NO OPERAR EL ELEVADOR EN CASO DE QUE LOS CABLES DE ACERO SE ENCUENTREN DESHILADOS.

REQUISITOS DE INSTALACIÓN

EL FOSO ESTARÁ EN ÓPTIMAS CONDICIONES (NO ENCHARCAMIENTOS DENTRO DEL FOSO, ÁREA LIBRE DE CUALQUIER OBJETO O MATERIALES EN OBRA, LIBRE ACCESO PARA PODER TRANSPORTAR EL EQUIPO AL ÁREA DE INSTALACIÓN)

PARA LA INSTALACIÓN DEL ELEVADOR SE NECESITA TENER ENERGÍA A 220V PARA CONECTAR UNA MÁQUINA DE SOLDAR, A 2 FASES Y DEBERÁ DE TENER UNA CAPACIDAD DE CONSUMO DE 60 AMP. LIBRES. EN CASO DE NO TENER ESTA ALIMENTACIÓN NO SE PODRÁ INSTALAR EL ELEVADOR EN LA FECHA PACTADA.

Y SE DARÁ UNA NUEVA FECHA DE INSTALACIÓN DISPONIBLE, DE ACUERDO A NUESTRA PROGRAMACIÓN DE INSTALACIONES.

LA OBRA CIVIL REQUERIDA POR PARTE DE TECNORAMPA, TENDRÁ QUE ESTAR LISTA EN LA FECHA PACTADA PARA NO RE-PROGRAMAR LA INSTALACIÓN DEL EQUIPO.

CONSIDERAR EL ACCESO PARA NUESTROS EQUIPOS TECNORAMPA, YA QUE ESTOS VAN ARMADOS Y EN DADO CASO DE QUE NO EXISTA ESPACIO PARA PODER ACCESAR SIN INCONVENIENTES, COMENTAR ESTO CON SU VENDEDOR DESIGNADO Y ASÍ TOMAR LAS PRECAUCIONES NECESARIAS.

NOTAS

ESPECIFICACIONES DE EQUIPO

- COLOR DE LÍNEA
- COLUMNAS COMPLETAS

COMPONENTES ADICIONALES PARA EL EQUIPO

- BOTONERAS SOBREPUESTAS
- DISTANCIA ENTRE ELEVADOR Y UNIDAD HIDRÁULICA 5.00M
- SOBREPESO DE 2.05M DE RAMPA SUPERIOR A LOSA

DE CLIENTE: 17408-9639
 ELEVACION: 3 MTS
 RAZÓN SOCIAL: ENRIQUE FUENTES
 No. DE NIVELES: 2 EST
 NOMBRE: ENRIQUE FUENTES
 CARGA: 2500 KG
 UBICACIÓN: WATTEAU NONOALCO 03700 CDMX
 TUBERÍA: DELGADA
 ELEVADOR: UNDER RAMP
 UH: 3 HP

VENDEDOR FIRMA: ING. ALEJANDRO GARIBAY

FIRMA DEL CLIENTE:

REVISIÓN	FECHA	OBSERVACIÓN
0	22/11/2019	LIBERACIÓN DE GUÍA MECÁNICA

TecnoRampa

CDMX-004-L

EXTRAS

EQUIPO 6