

# DE CLIENTE: 17408-9648  
 RAZON SOCIAL: ENRIQUE FUENTES  
 NOMBRE: ENRIQUE FUENTES  
 UBICACION: WATTEAU NONALCO 03700 CDMX  
 ELEVADOR: UNDER RAMP

FOSO: 3 MTS  
 NO. DE NIVELES: 2 EST  
 CARGA: 2500 KG  
 DELGADA: TUBERIA:  
 UH: 3 HP

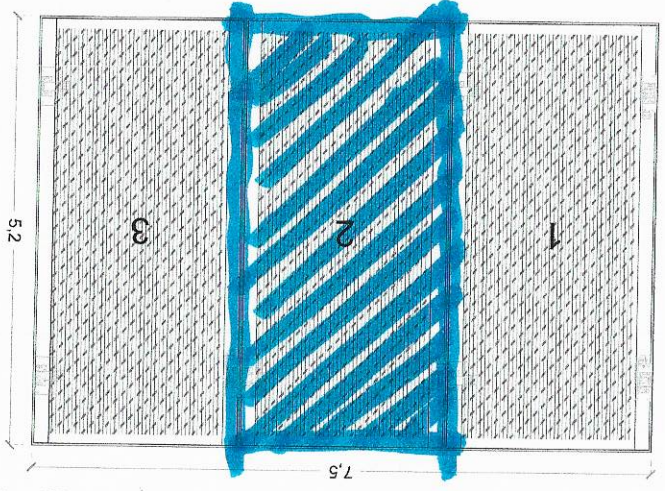
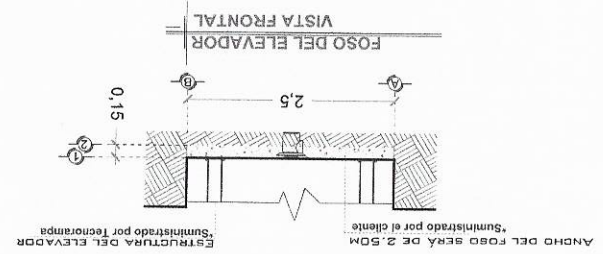
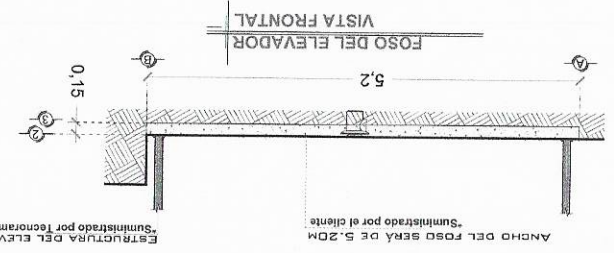
FIRMA DEL CLIENTE:  
 VENDEADOR FIRMA: ING. ALEJANDRO GARRIBAY

REVISION	FECHA	OBSERVACION
0	22/11/2019	LIBERACION DE GUIA MECANICA

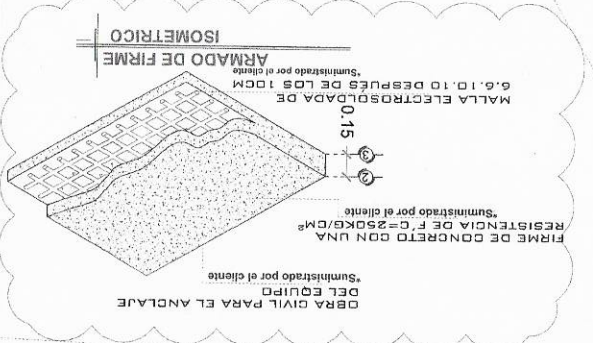
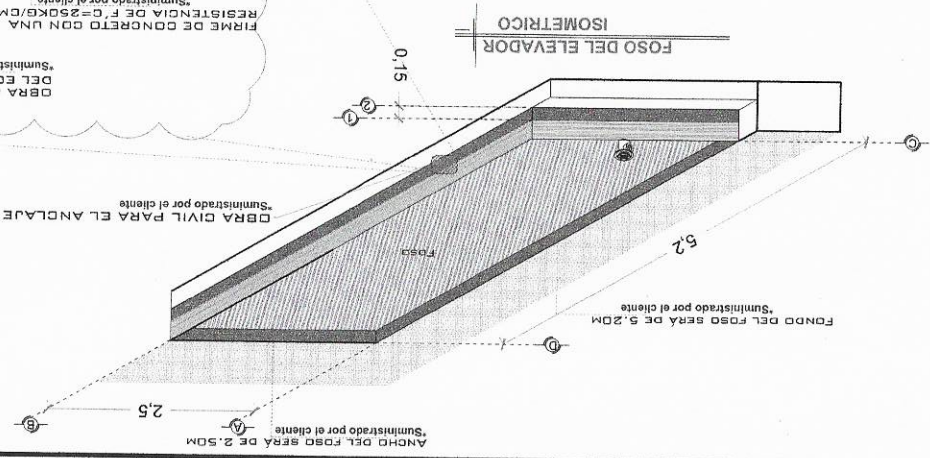
**Tecnorampa**  
 CDMX-001-L  
 OBRA CIVIL

EQUIPO 2

NOTAS  
 LAS DIMENSIONES DE CLARO DE ELEVADOR DEBERAN COINCIDIR CON LAS DIMENSIONES DE ENTREPISO Y CADA UNA DE LAS ESTACIONES, ESTANDO TODO A PLOMO Y NIVELADO.



*Acceso WATTEAU*  
*ETIQUETA 2*



VISTA PLANTA  
 FOSO DEL ELEVADOR

OBRA CIVIL

EQUIPO 2

EQUIPO

CDMX-002-L

TecnoRampa

REVISIÓN	FECHA	OBSERVACIÓN
0	22/11/2019	LIBERACION DE GUIA MECANICA

VENDEDOR FIRMA: ING. ALEJANDRO GARIBAY

FIRMA DEL CLIENTE:

ELEVADOR: UNDER RAMP

UH: 3 HP

UBICACION: WATTEAU NONALCO 03700 CDMX

TUBERIA: DELGADA

NOMBRE: ENRIQUE FUENTES

CARGA: 2500 KG

RAZON SOCIAL: ENRIQUE FUENTES

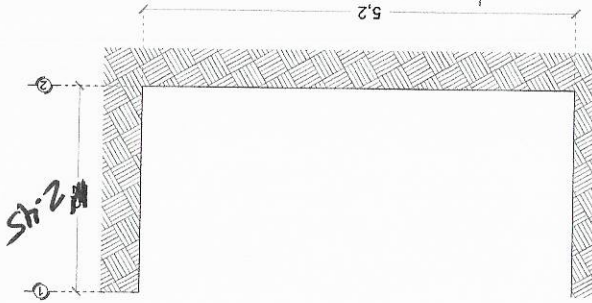
No. DE NIVELES: 2 EST

# DE CLIENTE: 17408-9648

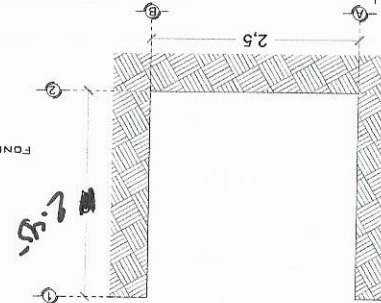
ELEVACION: ~~MTS~~

NOTAS

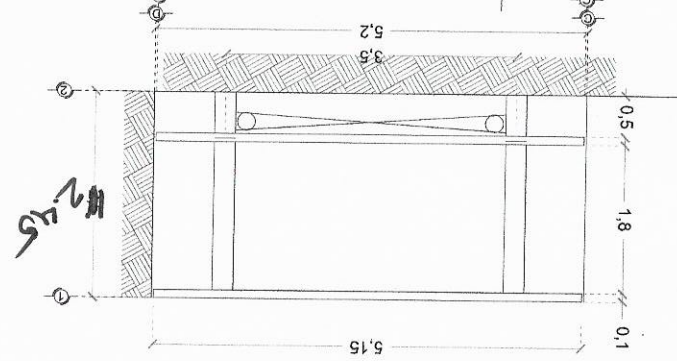
CORTE DE UNDER RAMP  
(Altura de foso 2.50m)



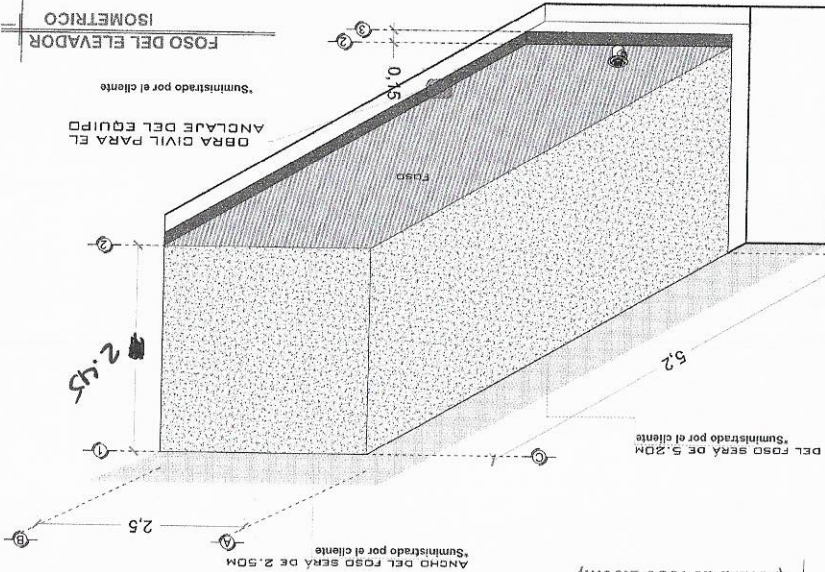
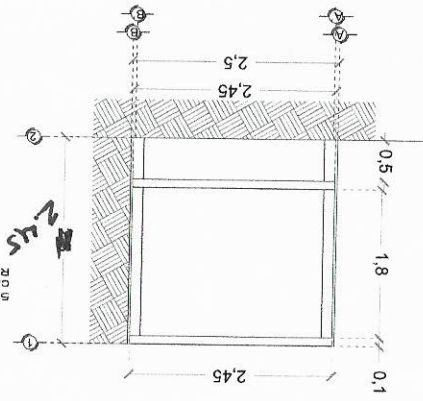
CORTE DE UNDER RAMP  
(Altura de foso 2.50m)



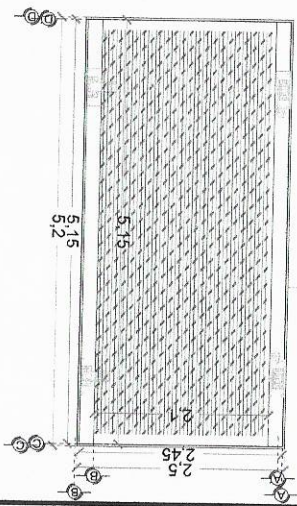
CORTE DE UNDER RAMP  
(Altura de foso 2.50m)



CORTE DE UNDER RAMP  
(Altura de foso 2.50m)



UNDER RAMP (PLANTA)  
PLATAFORMA)



DESCRIPCION DE EQUIPO

EQUIPO 2

ELECTROHIDRAULICO

CDMX-003-L

TecnoRampa

REVISION	FECHA	OBSERVACION
0	22/11/2019	LIBERACION DE GUIA MECANICA

VENDEDOR FIRMA: ING. ALEJANDRO GARIBAY

FIRMA DEL CLIENTE:

*[Handwritten Signature]*

UH: 3 HP

TUBERIA: DELGADA

CARGA: 2500 KG

NO. DE NIVELES: 2 EST

ELEVACION: 17408-9648 MTS

RAZON SOCIAL: ENRIQUE FUENTES

NOMBRE: ENRIQUE FUENTES

UBICACION: WATTEAU NONALCO 03700 CDMX

ELEVADOR: UNDER RAMP

# DE CLIENTE: 17408-9648

NOTAS

PARA EL FUNCIONAMIENTO DEL ELEVADOR ES NECESARIA UNA UNIDAD HIDRAULICA, LA CUAL NO ESTA CONTEMPLADA DENTRO DEL CLARO DEL ELEVADOR, SE LE DA LA OPCION AL CLIENTE QUE DECIDA EL LUGAR DE LA UNIDAD, SE REQUIERE COLOCAR UN NICHOS PARA ALOJAR LA UNIDAD HIDRAULICA Y EL CONTROL ELECTRICO TENIENDO UN ACCESO PARA SU MANTENIMIENTO.

LA UNIDAD HIDRAULICA Y CONTROL ELECTRICO DEBERAN SER INSTALADOS Y UBICARSE EN UN LUGAR LIBRE DE POLVO, LIQUIDOS E INCLEMENCIAS DEL TIEMPO, EVITANDO QUE SE CONTAMINE EL ACEITE Y SE PERDA LA GARANTIA DEL EQUIPO.

EL RECORRIDO DEL TUBING NO DEBE SER MAYOR A 5.00M LINEALES

ALIMENTACION BI-FASICA A 220 VCA, CON NEUTRO Y TIERRA FISICA, CON BREAK THERMOMAGNETICO DE PROTECCION DE 2X30 AMP, EXCLUSIVO PARA EL ELEVADOR.

- CALIBRE DEL CABLE B AWG PARA DISTANCIAS HASTA DE 10.00M.
- CALIBRE G AWG PARA DISTANCIAS HASTA DE 15.00M.
- PARA DISTANCIAS MAYORES A 15.00M CONTEMPLAR EL CALCULO DE CORRIENTE PARA EVITAR CAIDA DE TENSION

DUCTO TOTALMENTE RECTO DE Ø 2" PARA CANALIZACION DE SISTEMA HIDRAULICO.

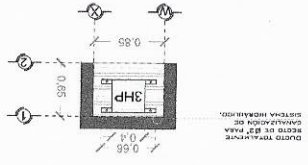
POR SEGURIDAD NO DEBERA SER MANIPULADO POR PERSONAL NO AUTORIZADO.

AL HACER CASO OMISO DE LAS INDICACIONES YA DICTADAS Y TENGA ALGUNA FALLA EL EQUIPO, TECNORAMPA NO SE HARA RESPONSABLE DE ESTAS, ADEMAS DE QUE EL AÑO DE GARANTIA NO TENDRIA COBERTURA PARA ESTOS DAÑOS.

DESCRIPCION DE UNIDAD HIDRAULICA

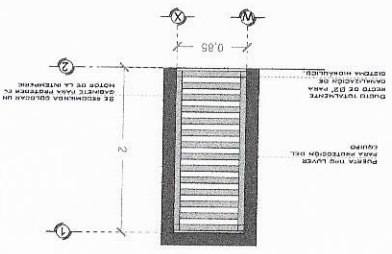
UNIDAD HIDRAULICA	3HP
ALIMENTACION	220 VCA
NUMERO DE FASES	2
AMPEROS DE CONSUMO	18
WATTS DE CONSUMO	2.2 KW
TIPO DE ACEITE	ISO 68

DESCRIPCION DE UNIDAD HIDRAULICA GABINETE (VISTA PLANTA)

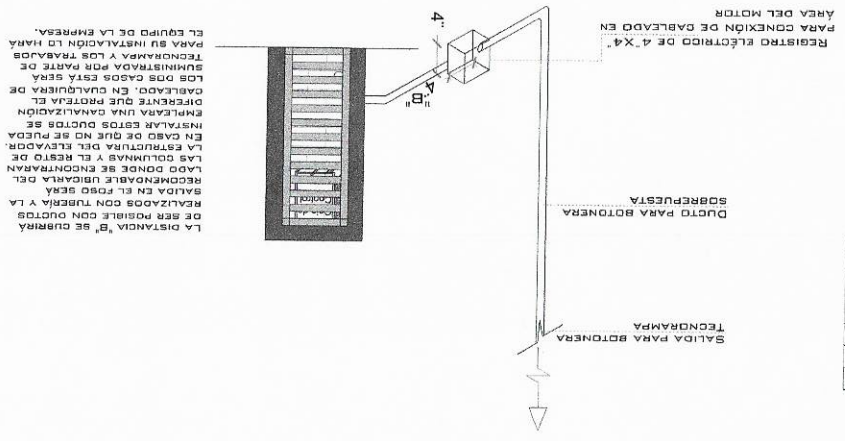


GABINETE PARA 3HP

DESCRIPCION DE UNIDAD HIDRAULICA GABINETE (VISTA FRONTAL)



ESPECIFICACIONES ELECTRICAS



LOS MECANISMOS DE SEGURIDAD EN LOS ASCENSORES SON UNA PARTE FUNDAMENTAL DENTRO DE LA COLOCACIÓN Y LA PUESTA EN MARCHA DE NUESTROS EQUIPOS.

ASÍ CADA VEZ QUE SE UTILIZA UN ASCENSOR TOME EN CUENTA A LGUONS PUNTOS BÁSICOS.

- NO SACAR MANOS, PIES CABEZA, NI NINGÚN OBJETO FUERA DEL ELEVADOR, CUANDO ESTE EN FUNCIÓN.

- NO OPERAR EL ELEVADOR CUANDO EXISTA FUGA DE FLUIDO HIDRÁULICO.

- VERIFICAR QUE LAS PUERTAS ESTÉN BIEN CERRADAS.

- RESPETAR LAS INDICACIONES SIN SOBREPASAR SU CAPACIDAD DE PESO.

- NO OPERAR EL EQUIPO, SIN ANTES HABER SIDO ENTREGADO POR UN ESPECIALISTA DE TECNORAMPA.

- NO UTILIZAR JAMÁS EL ASCENSOR EN CASO DE INCENDIO.

- NO OPERAR EL ELEVADOR EN CASO DE QUE LOS CABLES DE ACERO SE ENCUENTREN DESHILADOS

### SEGURIDAD ASCENSORES

### NOTAS

### REQUISITOS DE INSTALACIÓN

EL PISO ESTARÁ EN ÓPTIMAS CONDICIONES (NO ENCHARRAMIENTOS DENTRO DEL PISO, ÁREA LIBRE DE CUALQUIER OBJETO O MATERIALES EN OBRA, LIBRE ACCESO PARA PODER TRANSPORTAR EL EQUIPO AL ÁREA DE INSTALACIÓN)

PARA LA INSTALACIÓN DEL ELEVADOR SE NECESITA TENER ENERGÍA A 220V PARA CONECTAR UNA MÁQUINA DE SOLDAR, A 2 FASES Y DEBERÁ DE TENER UNA CAPACIDAD DE CONSUMO DE 60 AMP. LIBRES.

EN CASO DE NO TENER ESTA ALIMENTACIÓN NO SE PODRÁ INSTALAR EL ELEVADOR EN LA FECHA PACTADA.

Y SE DARÁ UNA NUEVA FECHA DE INSTALACIÓN DISPONIBLE, DE ACUERDO A NUESTRA PROGRAMACIÓN DE INSTALACIONES.

LA OBRA CIVIL REQUERIDA POR PARTE DE TECNORAMPA, TENDRÁ QUE ESTAR LISTA EN LA FECHA PACTADA PARA NO RE-PROGRAMAR LA INSTALACIÓN DEL EQUIPO.

CONSIDERAR EL ACCESO PARA NUESTROS EQUIPOS TECNORAMPA, YA QUE ESTOS VAN ARMADOS Y EN CADA CASO DE QUE NO EXISTA ESPACIO PARA PODER ACCESAR SIN INCONVENIENTES, COMENTAR ESTO CON SU VENDEDOR DESIGNADO Y ASÍ TOMAR LAS PRECAUCIONES NECESARIAS.

-BOTONERAS SOBREPUESTAS

-DISTANCIA ENTRE ELEVADOR Y UNIDAD HIDRÁULICA 5.00M

-SOBREPESO DE 2.05M DE RAMPA SUPERIOR A LOSA

### ESPECIFICACIONES DE EQUIPO

-Color de línea

-Columnas completas

### COMPONENTES ADICIONALES PARA EL EQUIPO

REVISIÓN	FECHA	OBSERVACION
0	22/11/2019	LIBERACIÓN DE GUÍA MECÁNICA

VENDEDOR FIRMA: ING. ALEJANDRO GARIBAY

FIRMA DEL CLIENTE:

# DE CLIENTE: 17408-9648

RAZON SOCIAL: ENRIQUE FUENTES

No. DE NIVELES: 2 EST

NOMBRE: ENRIQUE FUENTES

CARGA: 2500 KG

UBICACIÓN: WATTEAU NONALCO 03700 CDMX

TUBERÍA: DELGADA

ELEVADOR: UNDER RAMP

UH: 3 HP

EQUIPO 2

EXTRAS

CDMX-004-L

TecnoRampa