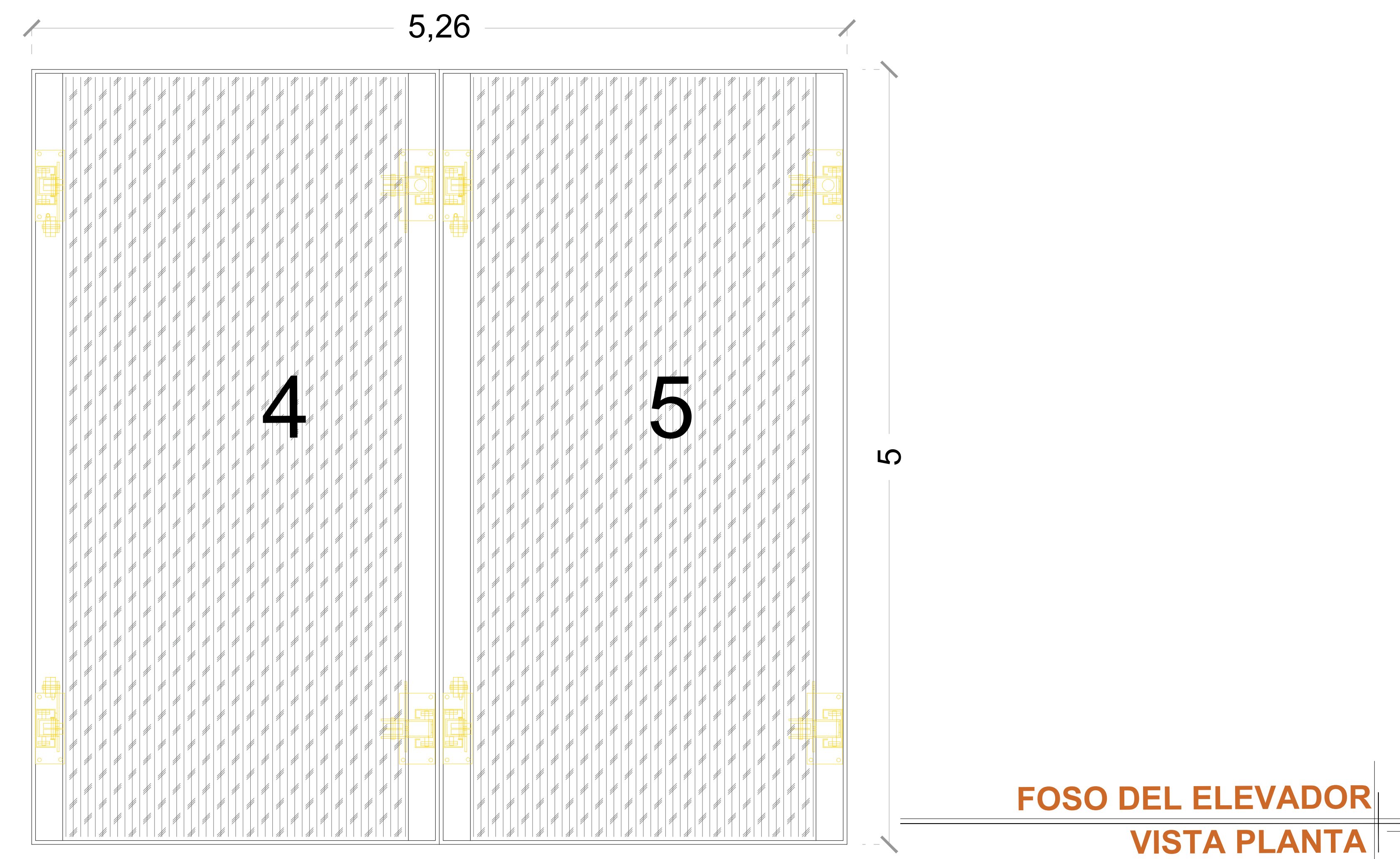
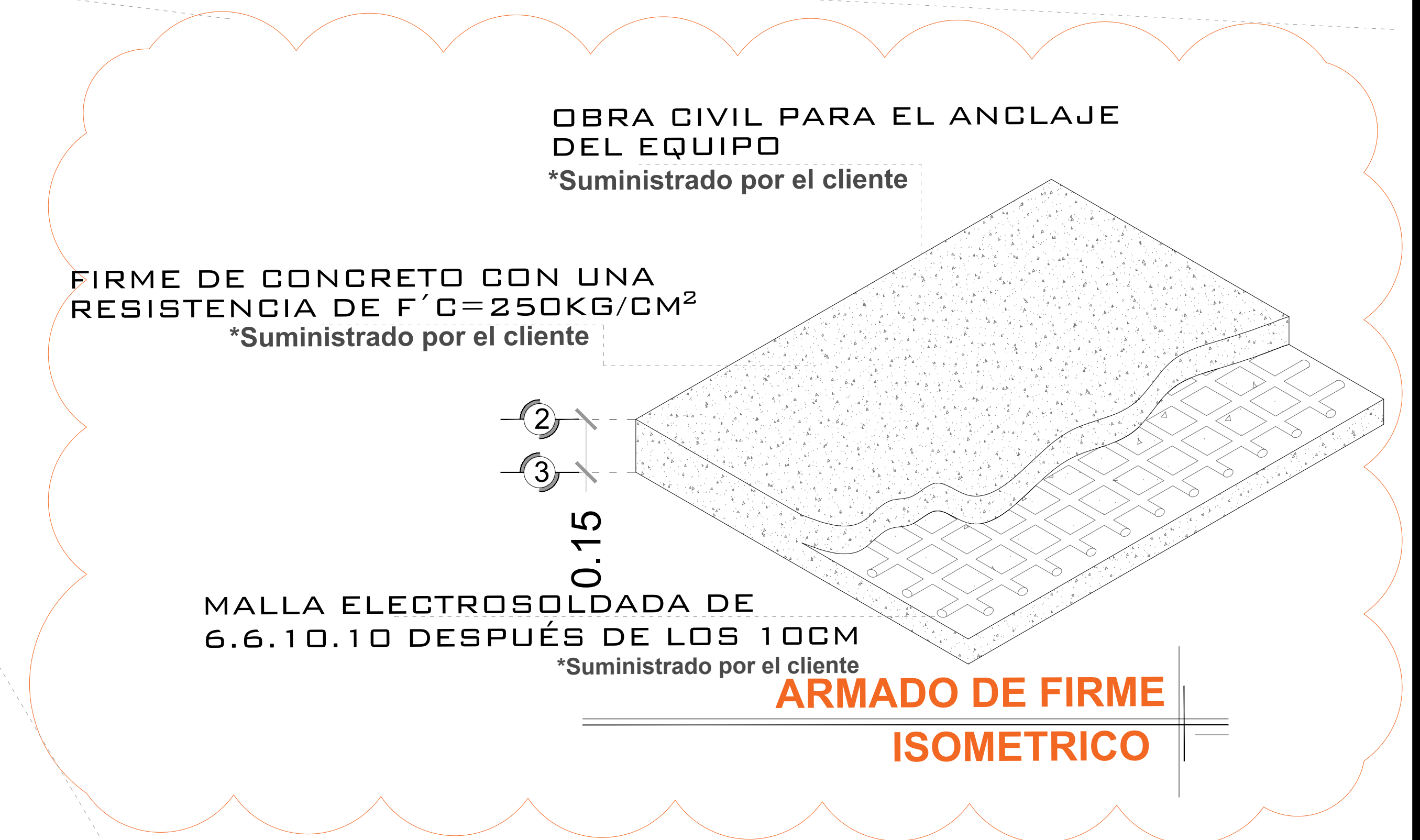
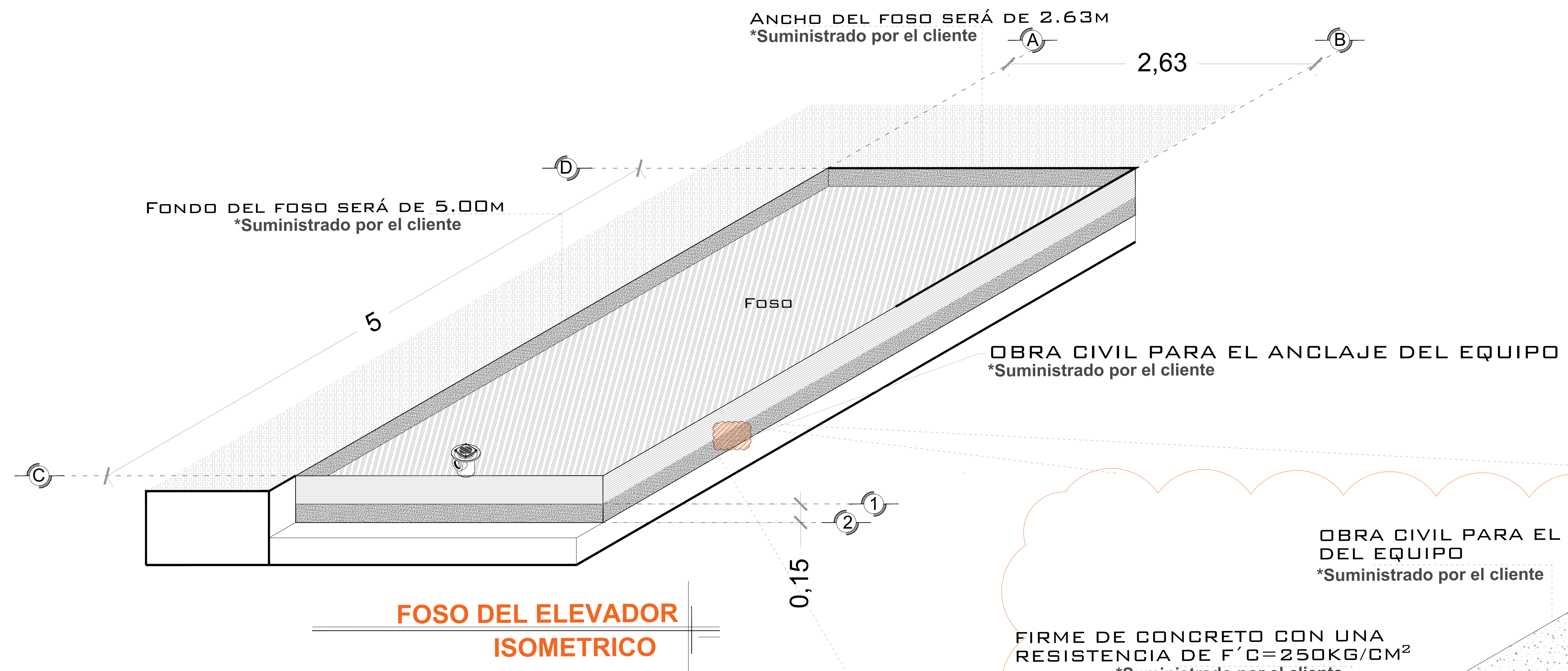
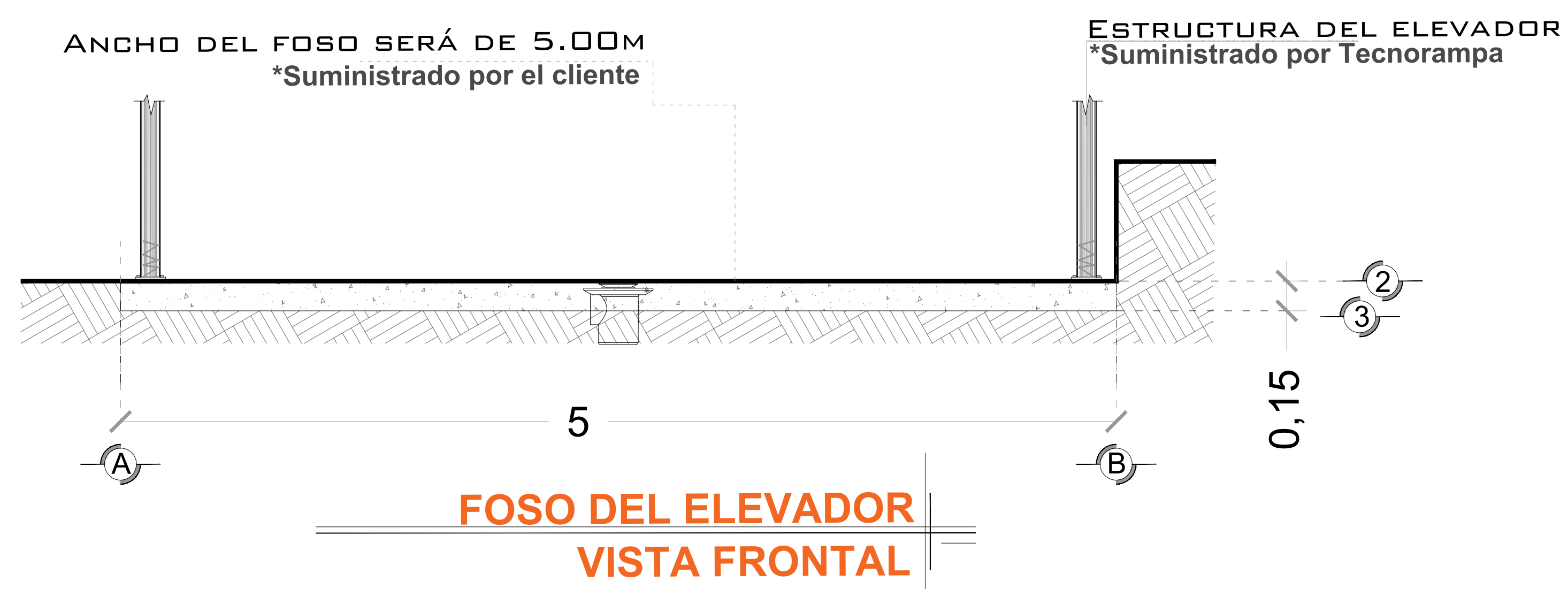
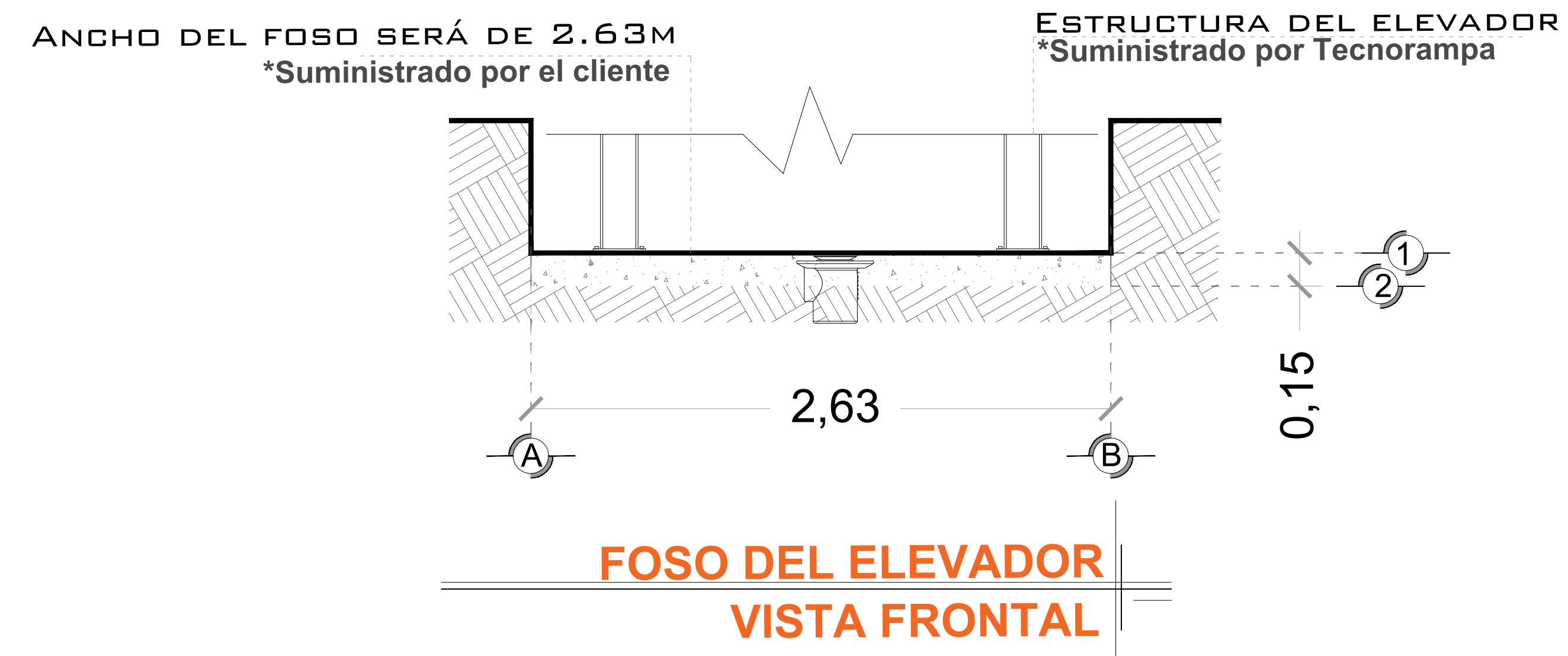


OBRA CIVIL



NOTAS

LAS DIMENSIONES DE CLARO DE ELEVADOR DEBERÁN COINCIDIR CON LAS DIMENSIONES DE ENTREPISO Y CADA UNA DE LAS ESTACIONES, ESTANDO TODO A PLOMO Y NIVELADO.

| | | | |
|---------------|-----------------------------|-----------------|----------|
| # DE CLIENTE: | 17408-9650 | FOSO: | 2.45 MTS |
| RAZON SOCIAL: | ENRIQUE FUENTES | No. DE NIVELES: | 2 EST |
| NOMBRE: | ENRIQUE FUENTES | CARGA: | 2500 KG |
| UBICACIÓN: | WATTEAU NONOALCO 03700 CDMX | TUBERÍA: | DELGADA |
| ELEVADOR : | UNDER RAMP | UH : | 3 HP |

VENDEDOR FIRMA: ING. ALEJANDRO GARIBAY

FIRMA DEL CLIENTE:

| REVISIÓN | FECHA | OBSERVACIÓN |
|----------|------------|--------------------------------|
| 0 | 22/11/2019 | LIBERACIÓN DE GUÍA MECÁNICA |
| 1 | 25/11/2019 | MODIFICACIÓN DE ALTURA DE FOSO |
| | | |
| | | |

TecnoRampa

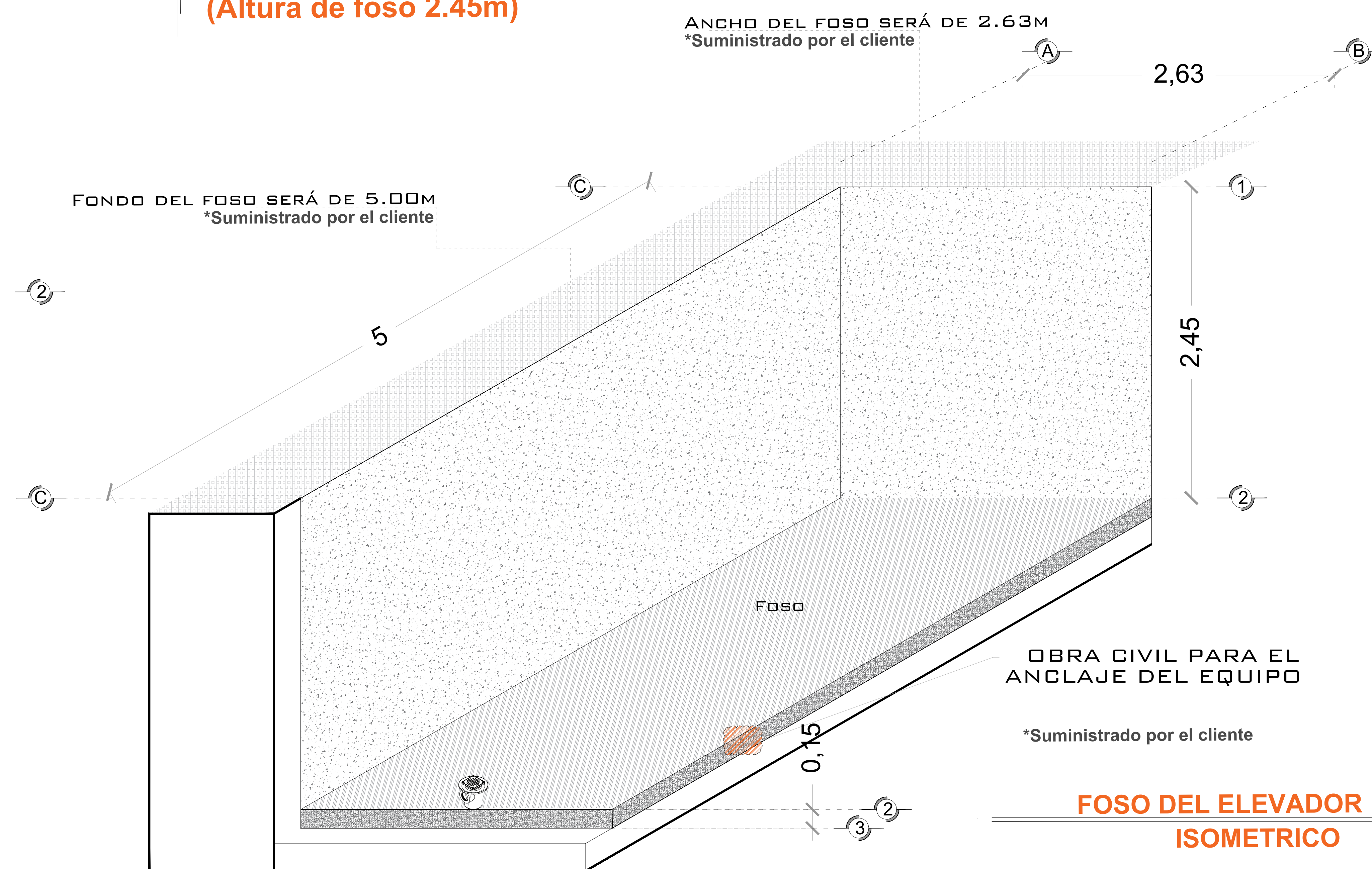
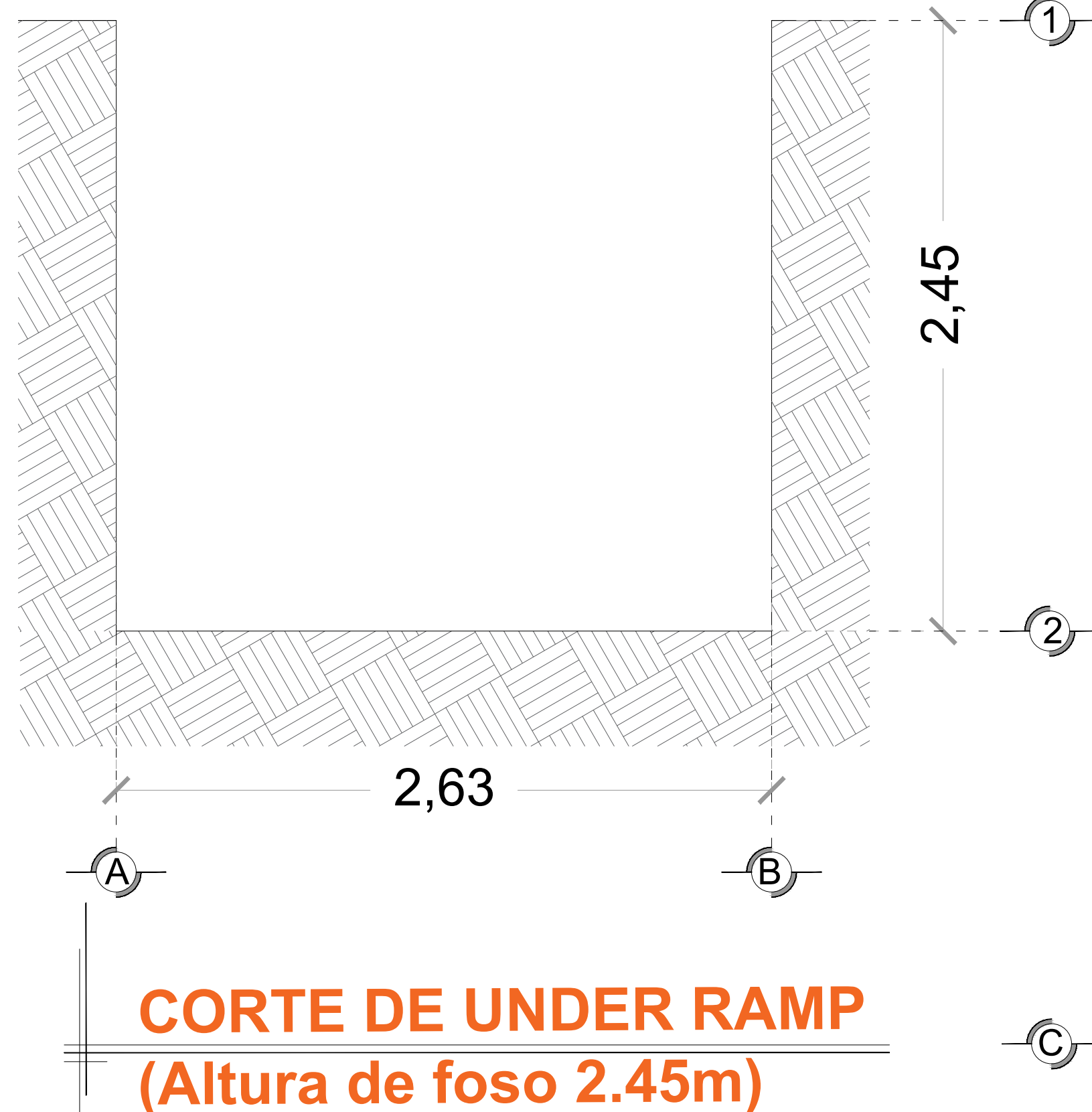
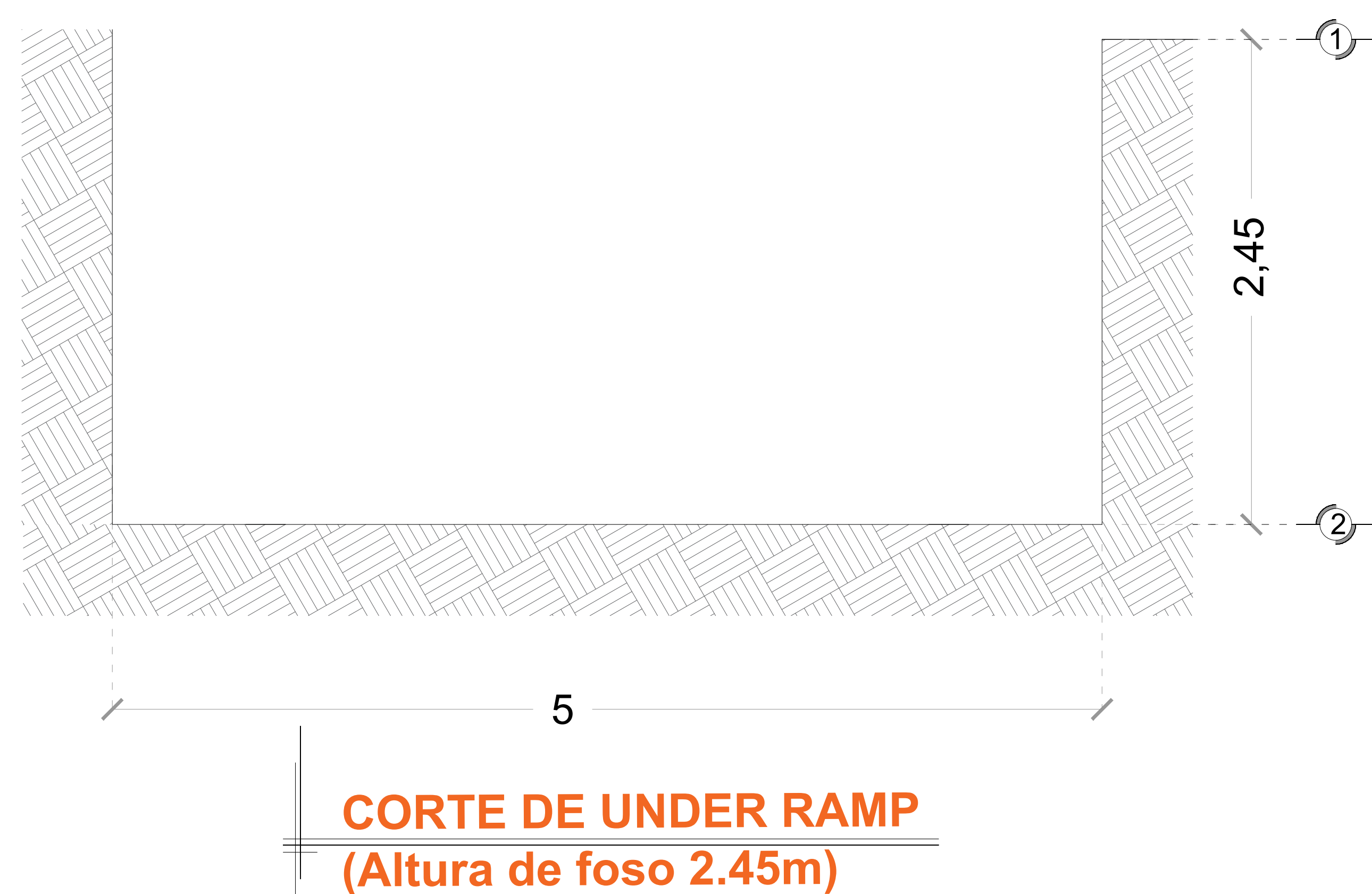
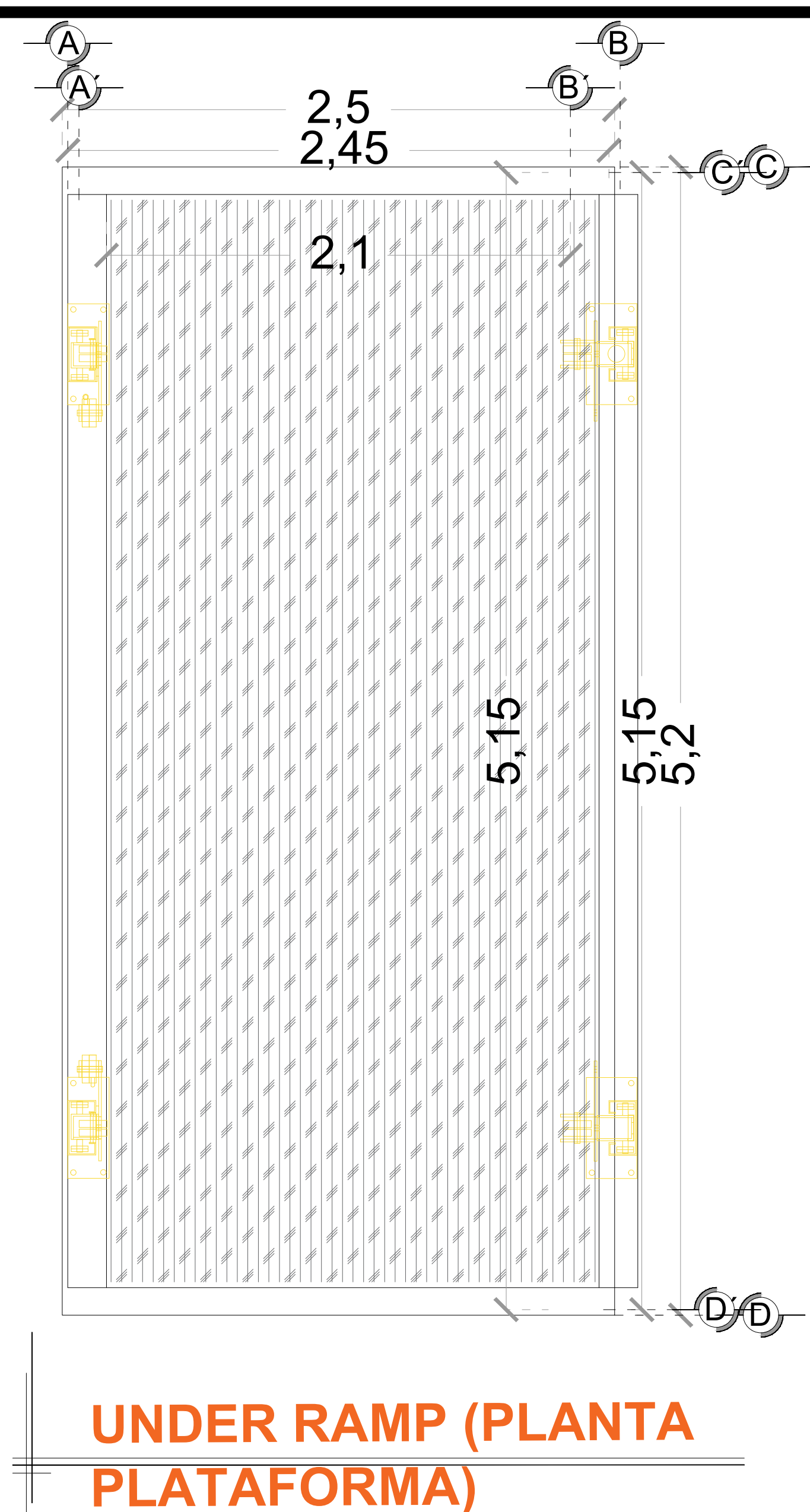
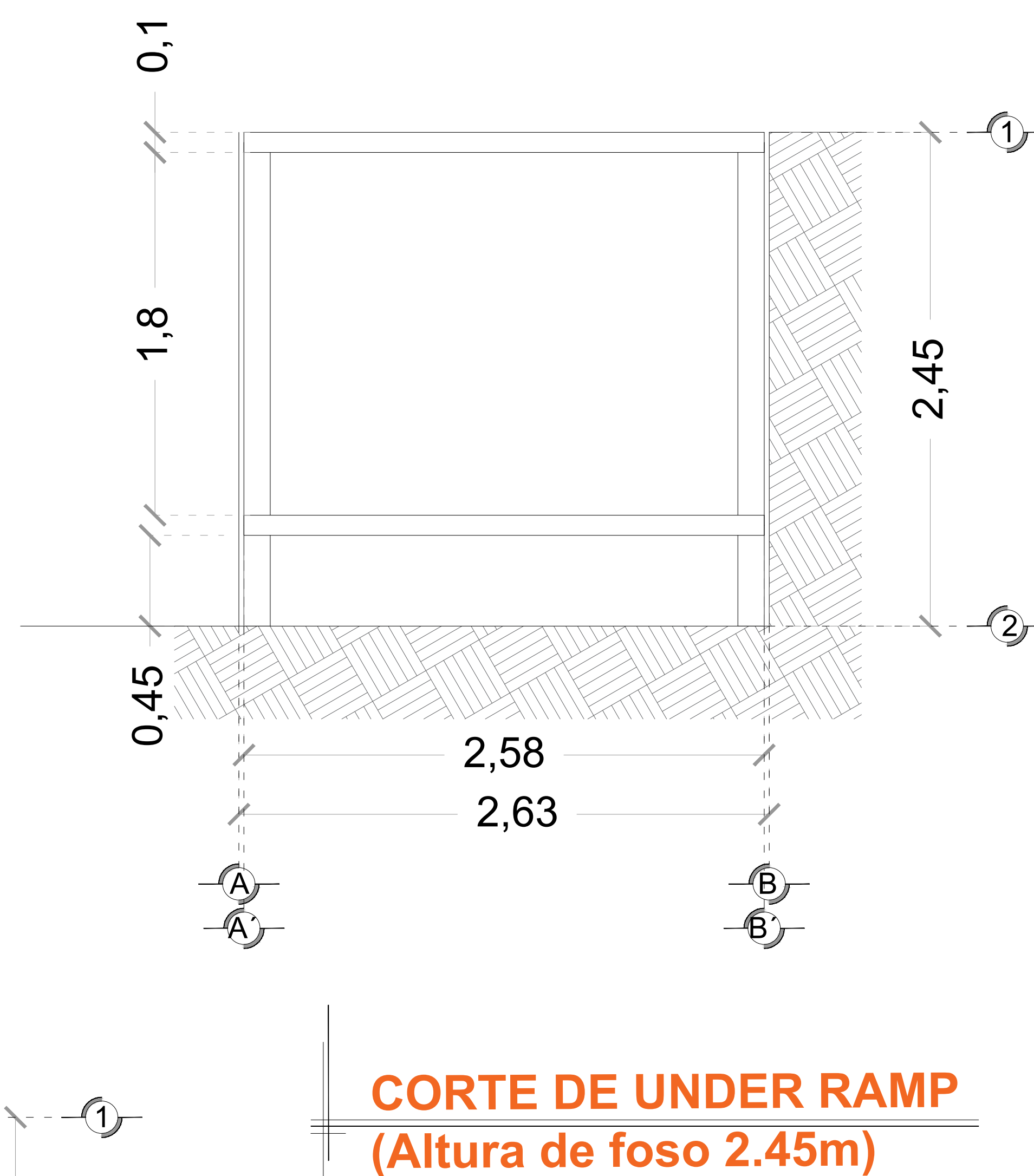
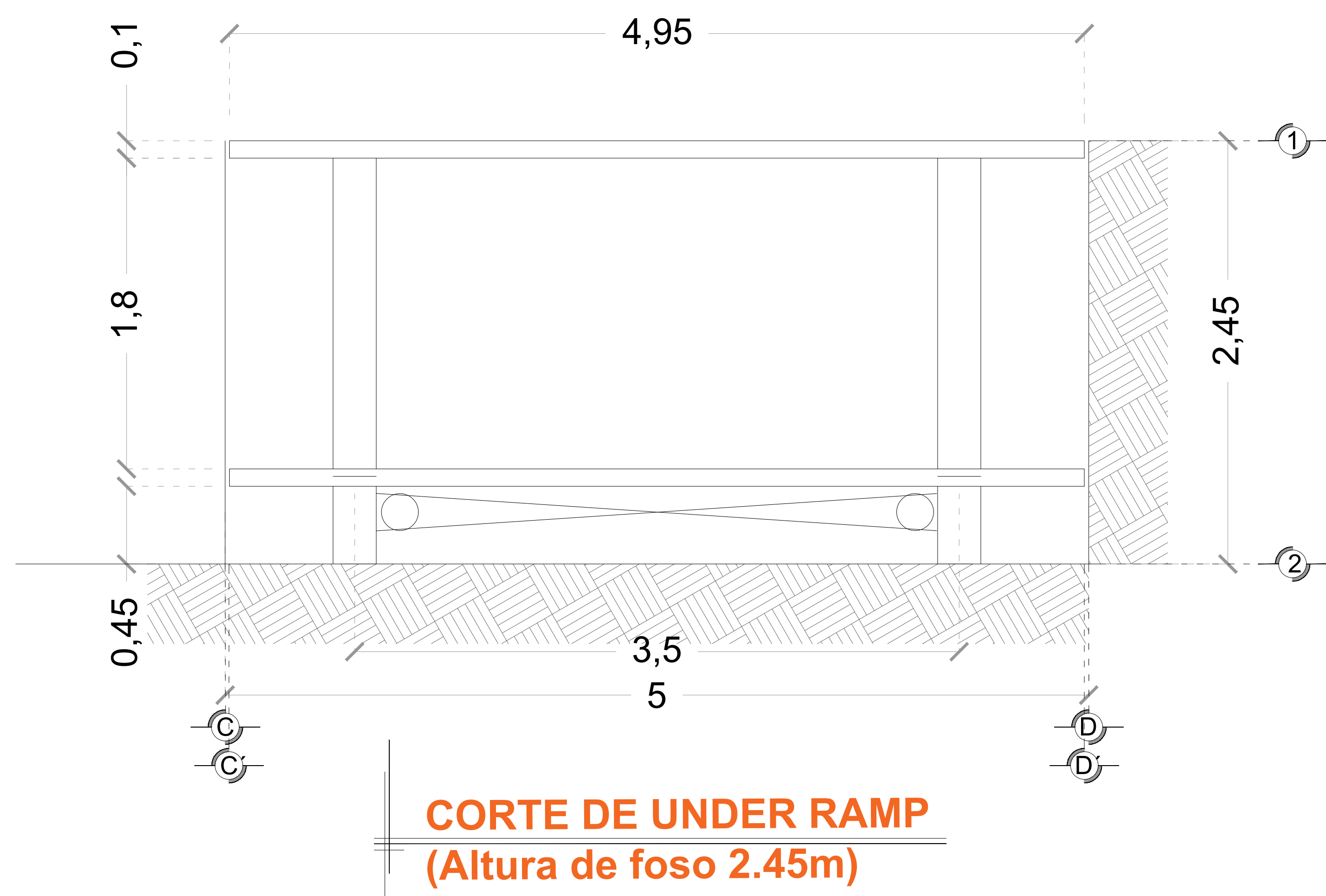
CDMX-001-L

OBRA CIVIL

EQUIPO 5

DESCRIPCIÓN DE EQUIPO

NOTA: SOBREPASO 2.07M DE RAMPA SUPERIOR A LOSA



NOTAS

Empty box for notes.

| | | | |
|---------------|-----------------------------|-----------------|----------|
| # DE CLIENTE: | 17408-9650 | ELEVACION: | 2.45 MTS |
| RAZON SOCIAL: | ENRIQUE FUENTES | No. DE NIVELES: | 2 EST |
| NOMBRE: | ENRIQUE FUENTES | CARGA: | 2500 KG |
| UBICACIÓN: | WATTEAU NONOALCO 03700 CDMX | TUBERÍA: | DELGADA |
| ELEVADOR : | UNDER RAMP | UH : | 3 HP |

VENDEDOR FIRMA: ING. ALEJANDRO GARIBAY

FIRMA DEL CLIENTE:

| REVISIÓN | FECHA | OBSERVACIÓN |
|----------|------------|--------------------------------|
| 0 | 22/11/2019 | LIBERACIÓN DE GUÍA MECÁNICA |
| 1 | 25/11/2019 | MODIFICACIÓN DE ALTURA DE FOSO |
| | | |
| | | |

TecnoRampa

CDMX-002-L

EQUIPO

EQUIPO 5

UNIDAD HIDRÁULICA

PARA EL FUNCIONAMIENTO DEL ELEVADOR ES NECESARIA UNA UNIDAD HIDRÁULICA, LA CUAL NO ESTÁ CONTEMPLADA DENTRO DEL CLARO DEL ELEVADOR, SE LE DA LA OPCIÓN AL CLIENTE QUE DECIDA EL LUGAR DE LA UNIDAD. SE REQUIERE COLOCAR UN NICHU PARA ALOJAR LA UNIDAD HIDRÁULICA Y EL CONTROL ELÉCTRICO TENIENDO UN ACCESO PARA SU MANTENIMIENTO.

LA UNIDAD HIDRÁULICA Y CONTROL ELÉCTRICO DEBERÁN SER INSTALADOS Y UBICARSE EN UN LUGAR LIBRE DE POLVO, LÍQUIDOS E INCLEMENCIAS DEL TIEMPO, EVITANDO QUE SE CONTAMINE EL ACEITE Y SE PIERDA LA GARANTÍA DEL EQUIPO.

EL RECORRIDO DEL TUBING NO DEBE SER MAYOR A 5.00M LINEALES

ALIMENTACIÓN BIFÁSICA A 220 VCA, CON NEUTRO Y TIERRA FÍSICA, CON BREAK TERMOMAGNETICO DE PROTECCIÓN DE 2x30 AMP, EXCLUSIVO PARA EL ELEVADOR

- CALIBRE DEL CABLE 8 AWG PARA DISTANCIAS HASTA DE 10.00M.
- CALIBRE 6 AWG PARA DISTANCIAS HASTA DE 15.00M.
- PARA DISTANCIAS MAYORES A 15.00M CONTEMPLAR EL CALCULO DE CORRIENTE PARA EVITAR CAÍDA DE TENSIÓN

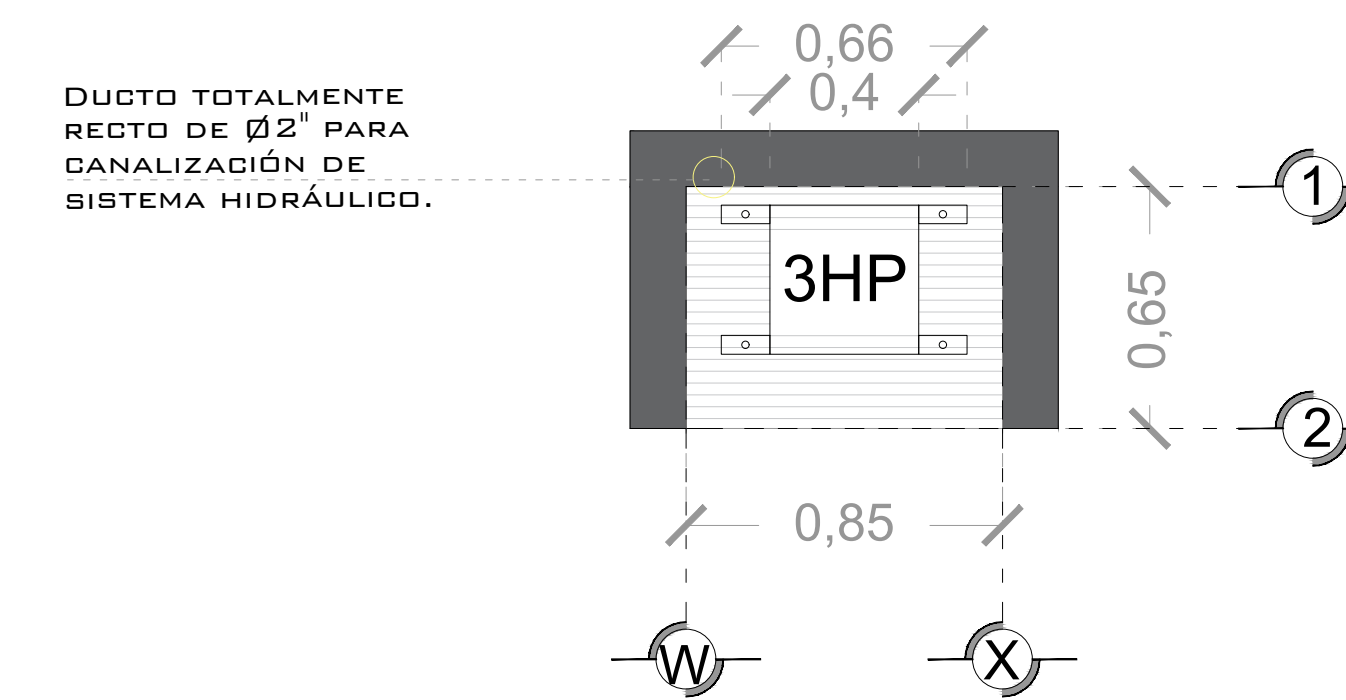
DUCTO TOTALMENTE RECTO DE Ø 2" PARA CANALIZACIÓN DE SISTEMA HIDRÁULICO.

POR SEGURIDAD NO DEBERÁ SER MANIPULADO POR PERSONAL NO AUTORIZADO.

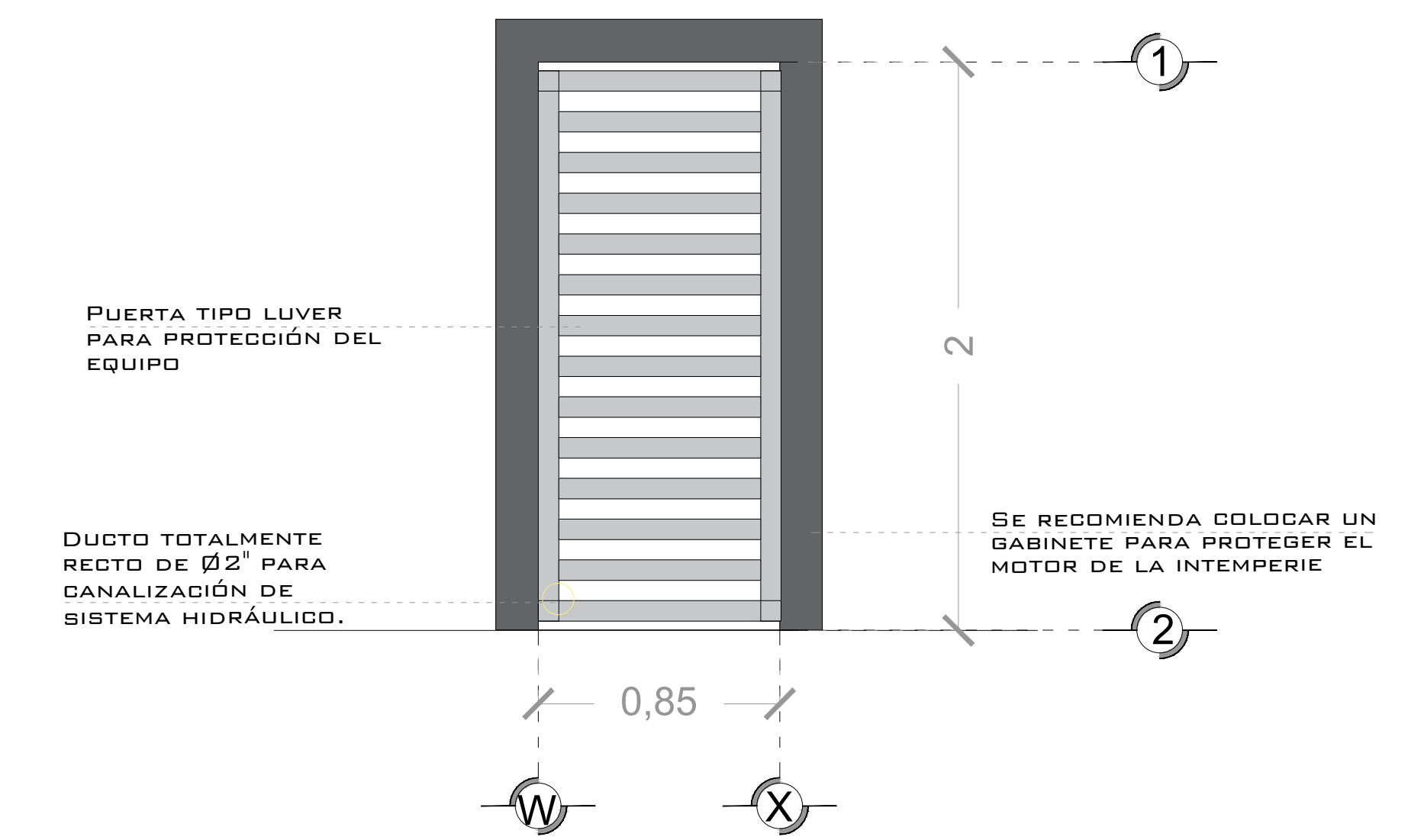
AL HACER CASO OMISO DE LAS INDICACIONES YA DICTADAS Y TENGA ALGUNA FALLA EL EQUIPO, TECNORAMPA NO SE HARÁ RESPONSABLE DE ESTAS, ADEMÁS DE QUE EL AÑO DE GARANTÍA NO TENDRÍA COBERTURA PARA ESTOS DAÑOS.

NOTAS

GABINETE PARA 3HP



DESCRIPCION DE UNIDAD HIDRAULICA GABINETE (VISTA PLANTA)

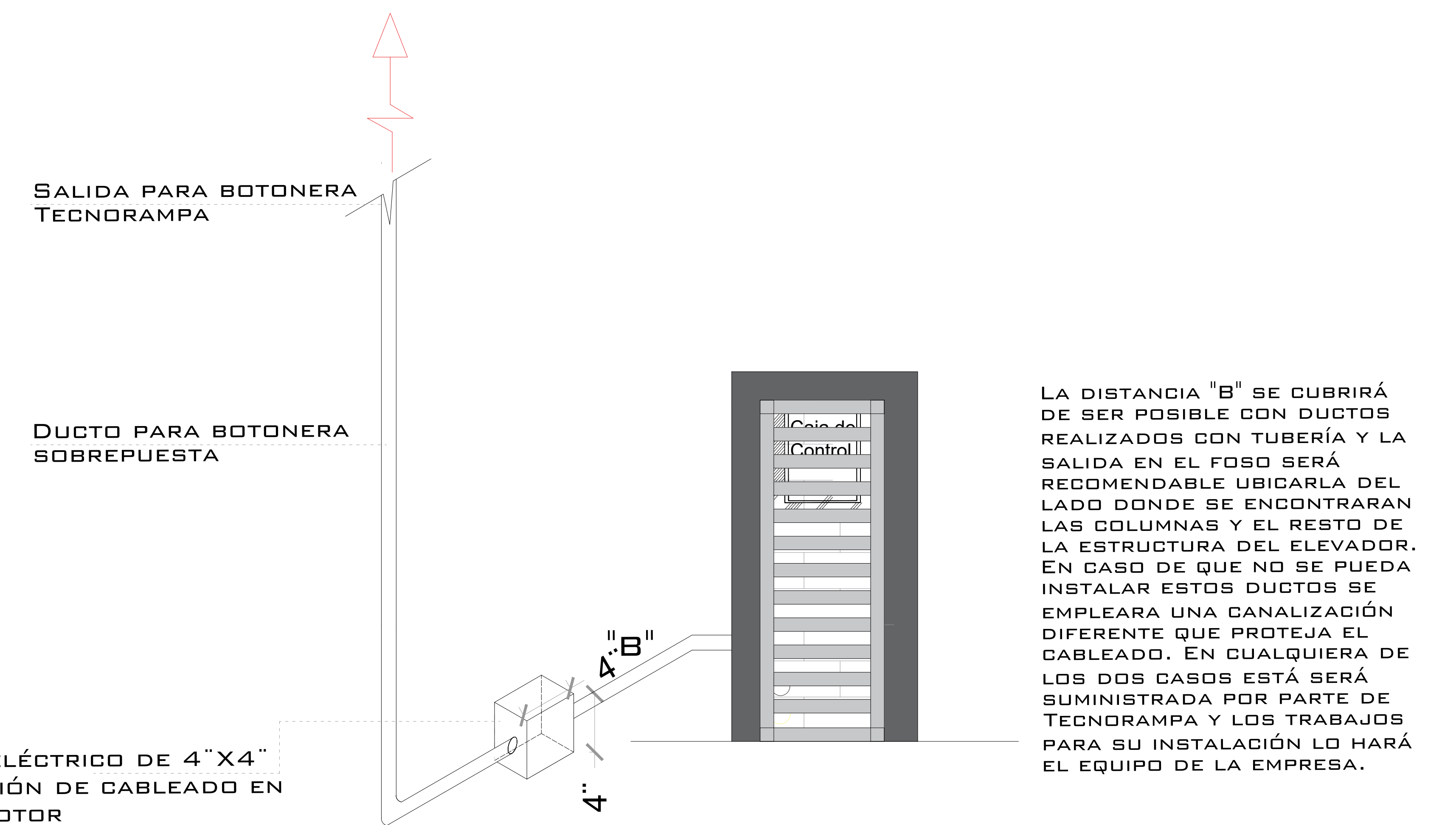


DESCRIPCION DE UNIDAD HIDRAULICA GABINETE (VISTA FRONTAL)

DESCRIPCIÓN DE UNIDAD HIDRÁULICA

| | |
|-------------------|---------|
| UNIDAD HIDRAULICA | 3HP |
| ALIMENTACION | 220 VCA |
| NUMERO DE FASES | 2 |
| AMPERS DE CONSUMO | 16 |
| WATTS DE CONSUMO | 2.2 KW |
| TIPO DE ACEITE | ISO 68 |

UNIDAD HIDRAULICA 3 HP



ESPECIFICACIONES ELECTRICAS

| | | | |
|---------------|-----------------------------|-----------------|----------|
| # DE CLIENTE: | 17408-9650 | ELEVACION: | 2.45 MTS |
| RAZON SOCIAL: | ENRIQUE FUENTES | No. DE NIVELES: | 2 EST |
| NOMBRE: | ENRIQUE FUENTES | CARGA: | 2500 KG |
| UBICACIÓN: | WATTEAU NONOALCO 03700 CDMX | TUBERÍA: | DELGADA |
| ELEVADOR : | UNDER RAMP | UH : | 3 HP |

VENDEDOR FIRMA: ING. ALEJANDRO GARIBAY

FIRMA DEL CLIENTE:

| REVISIÓN | FECHA | OBSERVACIÓN |
|----------|------------|--------------------------------|
| 0 | 22/11/2019 | LIBERACIÓN DE GUÍA MECÁNICA |
| 1 | 25/11/2019 | MODIFICACIÓN DE ALTURA DE FOSO |
| | | |
| | | |

TecnoRampa

CDMX-003-L

ELECTROHIDRAULICO

EQUIPO 5

SEGURODAD ASCENSORES

LOS MECANISMOS DE SEGURIDAD EN LOS ASCENSORES SON UNA PARTE FUNDAMENTAL DENTRO DE LA COLOCACIÓN Y LA PUESTA EN MARCHA DE NUESTROS EQUIPOS.

ASÍ CADA VEZ QUE SE UTILIZA UN ASCENSOR TOME EN CUENTA ALGUNOS PUNTOS BÁSICOS.

- NO SACAR MANOS, PIES CABEZA, NI NINGÚN OBJETO FUERA DEL ELEVADOR, CUANDO ESTE EN FUNCIÓN.
- NO OPERAR EL ELEVADOR CUANDO EXISTA FUGA DE FLUIDO HIDRÁULICO.
- VERIFICAR QUE LAS PUERTAS ESTÉN BIEN CERRADAS.
- RESPETAR LAS INDICACIONES SIN SOBREPASAR SU CAPACIDAD DE PESO.
- NO OPERAR EL EQUIPO, SIN ANTES HABER SIDO ENTREGADO POR UN ESPECIALISTA DE TECNORAMPA.
- NO UTILIZAR JAMÁS EL ASCENSOR EN CASO DE INCENDIO.
- NO OPERAR EL ELEVADOR EN CASO DE QUE LOS CABLES DE ACERO SE ENCUENTREN DESHILADOS

REQUISITOS DE INSTALACIÓN

EL FOSO ESTARÁ EN ÓPTIMAS CONDICIONES (NO ENCHARCAMIENTOS DENTRO DEL FOSO, ÁREA LIBRE DE CUALQUIER OBJETO O MATERIALES EN OBRA, LIBRE ACCESO PARA PODER TRANSPORTAR EL EQUIPO AL ÁREA DE INSTALACIÓN)

PARA LA INSTALACIÓN DEL ELEVADOR SE NECESITA TENER ENERGÍA A 220V PARA CONECTAR UNA MÁQUINA DE SOLDAR, A 2 FASES Y DEBERÁ DE TENER UNA CAPACIDAD DE CONSUMO DE 60 AMP. LIBRES. EN CASO DE NO TENER ESTA ALIMENTACIÓN NO SE PODRÁ INSTALAR EL ELEVADOR EN LA FECHA PACTADA.

Y SE DARÁ UNA NUEVA FECHA DE INSTALACIÓN DISPONIBLE, DE ACUERDO A NUESTRA PROGRAMACIÓN DE INSTALACIONES.

LA OBRA CIVIL REQUERIDA POR PARTE DE TECNORAMPA, TENDRÁ QUE ESTAR LISTA EN LA FECHA PACTADA PARA NO RE-PROGRAMAR LA INSTALACIÓN DEL EQUIPO.

CONSIDERAR EL ACCESO PARA NUESTROS EQUIPOS TECNORAMPA, YA QUE ESTOS VAN ARMADOS Y EN DADO CASO DE QUE NO EXISTA ESPACIO PARA PODER ACCESAR SIN INCONVENIENTES, COMENTAR ESTO CON SU VENDEDOR DESIGNADO Y ASÍ TOMAR LAS PRECAUCIONES NECESARIAS.

NOTAS

ESPECIFICACIONES DE EQUIPO

- COLOR DE LÍNEA
- COLUMNAS COMPLETAS

COMPONENTES ADICIONALES PARA EL EQUIPO

- BOTONERAS SOBREPUESTAS
- DISTANCIA ENTRE ELEVADOR Y UNIDAD HIDRÁULICA 5.00M
- SOBREPASO DE 2.05M DE RAMPA SUPERIOR A LOSA

DE CLIENTE: 17408-9650

ELEVACION: 2.45 MTS

RAZON SOCIAL: ENRIQUE FUENTES

No. DE NIVELES 2 EST

VENDEDOR FIRMA: ING. ALEJANDRO GARIBAY

NOMBRE: ENRIQUE FUENTES

CARGA: 2500 KG

UBICACIÓN: WATTEAU NONOALCO 03700 CDMX

TUBERÍA: DELGADA

ELEVADOR: UNDER RAMP

UH: 3 HP

FIRMA DEL CLIENTE:

| REVISIÓN | FECHA | OBSERVACIÓN |
|----------|------------|--------------------------------|
| 0 | 22/11/2019 | LIBERACIÓN DE GUÍA MECÁNICA |
| 1 | 25/11/2019 | MODIFICACIÓN DE ALTURA DE FOSO |
| | | |
| | | |
| | | |

TecnoRampa

CDMX-004-L

EXTRAS

EQUIPO 5