

AUTOPISTA MÉXICO - QUERÉTARO
 Km 175 + 494 EL SAUZ BAJO PEDRO ESCOBEDO
 TEC080710M22
 Tels.: 01(427) 272-4041 / 272-8119

ventas@tecnorampa.com.mx
 0142772728119
 LADA SIN COSTO:
 018006230332

22840

NOMBRE DEL CLIENTE: Jesús Cárceles FECHA: 1-Oct-20
 RAZÓN SOCIAL: Corporación constructora Ave Fenix SA de CV
 DIRECCIÓN DE INSTALACIÓN: Deportivo Venustiano Carranza Calle Cecilia Robelo 7 Puerto
 REFERENCIA DE DIRECCIÓN: 15900 Venustiano Carranza
 TELÉFONO: _____ CORREO: _____

DESCRIPCIÓN DEL LUGAR / ACCESOS DE INSTALACIÓN: _____

ACCESO DE EQUIPO DESARMADO ARMADO EQUIPO DE SEGURIDAD ESPECIAL
 COLUMNAS LARGAS CORTAS ZAPATOS CHALECO LENTES CASCO
 No. PARTES 2 OTRO _____

CONDICIONES PARA INGRESAR: _____

DOCUMENTOS: _____

AVANCE ACTUAL DE LA OBRA: _____

DESCRIPCIÓN DEL EQUIPO: Handicap 2

CLASIFICACIÓN TIPO DE CABINA
 CARGA CAMILLAS MEDIDA 1.10M ELEVACIÓN 3.35
 DISCAPACITADOS TIJERAS SEMICOMPLETA (SIN TECHO 2.10M) ESTACIONES 2
 AUTOS UNDER RAMP COMPLETA 2.10M CAPACIDAD DE CARGA 500 kg
 UNIDAD HIDRÁULICA 2Hp

DIMENSIÓN DE FOSO: ELEVADORES DE TIJERA, 45CM
 LARGO 1.75 ELEVADORES DE 2 COLUMNAS, 20 CM
 ANCHO 1.50 ELEVADORES DE 4 COLUMNAS, 45 CM
 PROFUNDIDAD .20 DIMENSIÓN DE CABINA INTERIOR LARGO 1.30 ANCHO 1.30

NOTA: FIRME DE CONCRETO DE 15 CM DE ESPESOR CON RESISTENCIA DE 250 KG/CM2. ARMADO CON MALLA ELECTROSOLDADA

COMPONENTES EXTRA _____

TRABAJOS PENDIENTES DE REALIZAR:

CLIENTE: SI NO TECNORAMPA
 FOSO GUÍA MECÁNICA
 INSTALACIÓN ELÉCTRICA SOLICITUDES ADICIONALES _____
 CANALIZACIÓN DE BOTONERAS

ALIMENTACIÓN ELÉCTRICA

INSTALACIÓN ELÉCTRICA MONOFÁSICA A 110 VAC CON NEUTRO Y TIERRA FÍSICA TUBERÍA PARED
 INSTALACIÓN ELÉCTRICA BIFÁSICA A 220 VAC CON NEUTRO Y TIERRA FÍSICA SI TUBERÍA DELGADA
 INSTALACIÓN ELÉCTRICA TRIFÁSICA A 220 VAC CON NEUTRO Y TIERRA FÍSICA NO CANALETA GRUESA

ESTADO DE LA INSTALACIÓN ELÉCTRICA

INSTALADA NO INSTALADA
 ACCESORIOS EXTRAS COSTO

RESPONSABLE DE LA OBRA ELÉCTRICA

ACEPTO COSTO ADICIONAL: _____
 NOMBRE Y FIRMA _____ FECHA DE TÉRMINO _____ FIRMA _____

ACABADO DE ELEVADOR

COLORES: BLANCO SILVER METALLIC METAL DESPLEGADO CRISTAL CLARO
 AZUL/GRIS PANTONE LÁMINA PINTOR TINTEX
 AZUL/BLANCO ALUCOBOND COLOR OTRO _____ ESMERILADO
 SOLICITUD ADICIONAL: _____

Apurua Company
 TECNORAMPA

Abel Enciso
 NOMBRE Y FIRMA DEL RESPONSABLE
 Ab. Enciso Enciso Superintendente

puerta y lateral derecha
 Mecanismo y lateral izquierda.

NOTA

SE PODRÁN INSTALAR CONTROLES INTERNOS EN LOS EQUIPOS COMO OPCIONAL AL CLIENTE Y DE ACUERDO A LA APLICACIÓN DEL EQUIPO PREVIAMENTE SOLICITADOS EN CASO DE REQUERIR LOS BAJO RESPONSABILIDAD DEL CLIENTE, QUEDANDO EL PROVEEDOR LIBRE DE ALGÚN RECLAMO FUTURO.

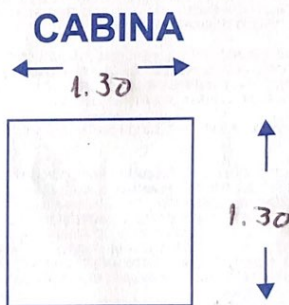
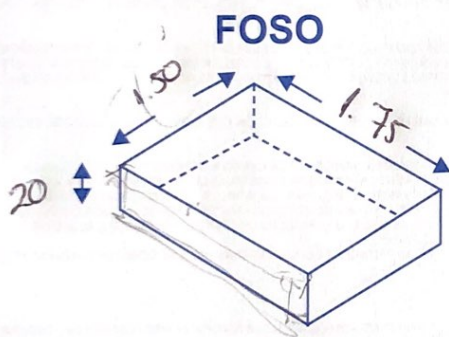
NOTA

REVISE Y APRUEBO CADA UNO DE LOS PUNTOS QUE TRATA ESTE DOCUMENTO REFERENTE AL EQUIPO A INSTALAR, POR LO TANTO ESTOY CONFORME CON LAS ESPECIFICACIONES QUE EL PROVEEDOR DE TERMINA, QUEDANDO LIBRE DE ALGÚN RECLAMO O CONDICIÓN QUE LE PRESIONE A CUBRIR EL COSTO O RESTAURAR ALGUNA PARTE DEL EQUIPO QUE SE HALLA INSTALADO A PETICIÓN DEL CLIENTE.

OBSERVACIONES GENERALES: _____

DISTANCIA Y CORRIENTE PARA TRABAJOS DE INSTALACIÓN

110 V 220 V GENERADOR



INFORMACIÓN DE UNIDAD HIDRÁULICA

BOTONERAS

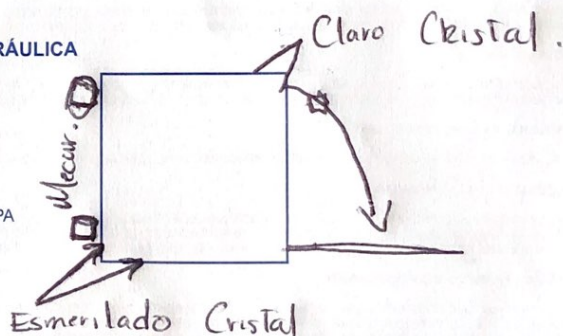
PEDESTAL

SOBREPUESTAS

DISTANCIA APROXIMADA _____

ELEVADOR Y UNIDAD HIDRÁULICA _____

- EMPOTRADAS
- CANALIZADAS POR TECNORAMPA



EN CASO DE NO ESTAR EL ENCARGADO LAS PERSONAS QUE PUEDAN RECIBIR Y TOMAR ALGUNA DECISIÓN DEL EQUIPO A INSTALAR SON:

NOTA:

PARA PODER EMPEZAR CON LA INSTALACIÓN, LA OBRA CIVIL Y ELÉCTRICA DEBEN ESTAR TERMINADOS, ASÍ COMO TENER LIBRE EL ACCESO AL ÁREA DE INSTALACIÓN. EN CASO DE NO CUMPLIR CON LO ANTERIOR SE LE ASIGNARÁ OTRA FECHA DE INSTALACIÓN DE ACUERDO A LAS FECHAS DISPONIBLES, SEGÚN LA PROGRAMACIÓN DE ESTE MOMENTO. CONFIRMO ESTAR ENTERADO DEL PROCEDIMIENTO DE ORDEN DE PRODUCCIÓN.

PERSONAS ASIGNADAS PARA RECEPCIÓN DE EQUIPO

NOMBRE: _____ TELÉFONO 1): _____

CONTACTO 2): _____ TELÉFONO 2): _____

Mauricio Company B.
TECNORAMPA

ACEPTO Y CONOZCO LAS CARACTERÍSTICAS Y ACABADOS DEL EQUIPO A INSTALAR

[Signature]
NOMBRE Y FIRMA DEL CLIENTE
Df. ENRIQUE DURAN SUPRINE TECNICA