

AUTOPISTA MÉXICO - QUERÉTARO  
 Km 175 + 494 EL SAUZ BAJO PEDRO ESCOBEDO  
 TEC080710M22  
 Tels.: 01(427) 272-4041 / 272-8119

ventas@tecnorampa.com.mx  
 0142772728119  
 LADA SIN COSTO:  
 018006230332

Num: 14457-13854.

NOMBRE DEL CLIENTE: Pedro Gonzalez FECHA: 2-NOV-20  
 RAZÓN SOCIAL: Actividades de AITA Cultura en Mexico S.C.  
 DIRECCIÓN DE INSTALACIÓN: Av. Loma de Vista Heronosa 221, Lomas de V. Hermoso 05900  
 REFERENCIA DE DIRECCIÓN: Escuela.  
 TELÉFONO: \_\_\_\_\_ CORREO: \_\_\_\_\_

DESCRIPCIÓN DEL LUGAR / ACCESOS DE INSTALACIÓN: Escuela.

ACCESO DE EQUIPO DESARMADO  ARMADO  EQUIPO DE SEGURIDAD ESPECIAL  
 COLUMNAS LARGAS  CORTAS  ZAPATOS  CHALECO  LENTES  CASCO   
 No. PARTES  OTRO \_\_\_\_\_

CONDICIONES PARA INGRESAR: INE

DOCUMENTOS: \_\_\_\_\_

AVANCE ACTUAL DE LA OBRA: 50 %

DESCRIPCIÓN DEL EQUIPO: Tijera extra larga

CLASIFICACIÓN TIPO DE CABINA  
 CARGA  CAMILLAS  MEDIDA 1.10M  ELEVACIÓN 1.70 mTs  
 DISCAPACITADOS  TIJERAS  SEMICOMPLETA (SIN TECHO 2.10M)  ESTACIONES 2  
 AUTOS  UNDER RAMP  COMPLETA 2.10M  CAPACIDAD DE CARGA 500 Kg  
 UNIDAD HIDRÁULICA 2 Hp

DIMENSIÓN DE FOSO: ELEVADORES DE TIJERA, 45CM   
 LARGO 1.75m ELEVADORES DE 2 COLUMNAS, 20 CM   
 ANCHO 1.35m ELEVADORES DE 4 COLUMNAS, 45 CM   
 PROFUNDIDAD 45m DIMENSIÓN DE CABINA INTERIOR LARGO \_\_\_\_\_ ANCHO \_\_\_\_\_

NOTA: FIRME DE CONCRETO DE 15 CM DE ESPESOR CON RESISTENCIA DE 250 KG/CM2. ARMADO CON MALLA ELECTROSOLDADA

COMPONENTES EXTRA \_\_\_\_\_

TRABAJOS PENDIENTES DE REALIZAR:

CLIENTE: SI NO TECNORAMPA  
 FOSO   GUÍA MECÁNICA   
 INSTALACIÓN ELÉCTRICA   SOLICITUDES ADICIONALES \_\_\_\_\_  
 CANALIZACIÓN DE BOTONERAS

ALIMENTACIÓN ELÉCTRICA

INSTALACIÓN ELÉCTRICA MONOFÁSICA A 110 VAC CON NEUTRO Y TIERRA FÍSICA  TUBERÍA PARED  
 INSTALACIÓN ELÉCTRICA BIFÁSICA A 220 VAC CON NEUTRO Y TIERRA FÍSICA SI  TUBERÍA  DELGADA   
 INSTALACIÓN ELÉCTRICA TRIFÁSICA A 220 VAC CON NEUTRO Y TIERRA FÍSICA NO  CANALETA  GRUESA

ESTADO DE LA INSTALACIÓN ELÉCTRICA

INSTALADA  NO INSTALADA  RESPONSABLE DE LA OBRA ELÉCTRICA \_\_\_\_\_  
 ACCESORIOS EXTRAS COSTO

ACEPTO COSTO ADICIONAL: \_\_\_\_\_

NOMBRE Y FIRMA FECHA DE TÉRMINO FIRMA

ACABADO DE ELEVADOR

COLORES CRISTAL  
 BLANCO  SILVER METALLIC  METAL DESPLEGADO  CLARO   
 AZUL/GRIS  PANTONE  CÓDIGO \_\_\_\_\_ LÁMINA PINTOR  TINTEX   
 AZUL/BLANCO  ALUCOBOND COLOR  OTRO \_\_\_\_\_ ESMERILADO

SOLICITUD ADICIONAL: \_\_\_\_\_  
 ACEPTO Y CONOZCO LAS CARACTERÍSTICAS Y ACABADOS DEL EQUIPO A INSTALAR  
Mario Campagny PEDRO GONZALEZ  
 TECNORAMPA NOMBRE Y FIRMA DEL RESPONSABLE



**NOTA**

SE PODRÁN INSTALAR CONTROLES INTERNOS EN LOS EQUIPOS COMO OPCIONAL AL CLIENTE Y DE ACUERDO A LA APLICACIÓN DEL EQUIPO PREVIAMENTE SOLICITADOS EN CASO DE REQUERIR LOS BAJO RESPONSABILIDAD DEL CLIENTE, QUEDANDO EL PROVEEDOR LIBRE DE ALGÚN RECLAMO FUTURO.

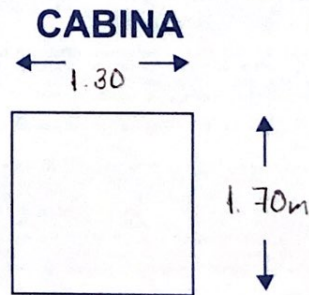
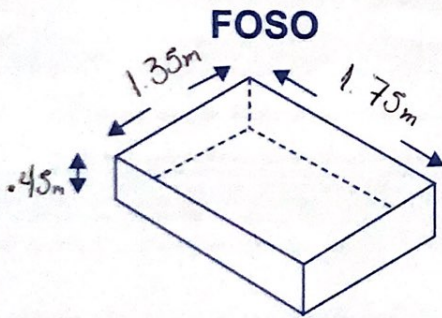
**NOTA**

REVISE Y APRUEBO CADA UNO DE LOS PUNTOS QUE TRATA ESTE DOCUMENTO REFERENTE AL EQUIPO A INSTALAR, POR LO TANTO ESTOY CONFORME CON LAS ESPECIFICACIONES QUE EL PROVEEDOR DE TERMINA, QUEDANDO LIBRE DE ALGÚN RECLAMO O CONDICIÓN QUE LE PRESIONE A CUBRIR EL COSTO O RESTAURAR ALGUNA PARTE DEL EQUIPO QUE SE HALLA INSTALADO A PETICIÓN DEL CLIENTE.

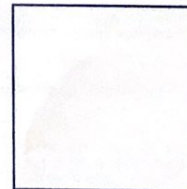
OBSERVACIONES GENERALES: \_\_\_\_\_  
\_\_\_\_\_  
\_\_\_\_\_

**DISTANCIA Y CORRIENTE PARA TRABAJOS DE INSTALACIÓN**

110 V  220 V  GENERADOR



**INFORMACIÓN DE UNIDAD HIDRÁULICA**



**BOTONERAS**

PEDESTAL   
SOBREPUESTAS

EMPOTRADAS  
 CANALIZADAS POR TECNORAMPA

DISTANCIA APROXIMADA

ELEVADOR Y UNIDAD HIDRÁULICA \_\_\_\_\_

**EN CASO DE NO ESTAR EL ENCARGADO LAS PERSONAS QUE PUEDAN RECIBIR Y TOMAR ALGUNA DECISIÓN DEL EQUIPO A INSTALAR SON:**  
\_\_\_\_\_  
\_\_\_\_\_

**NOTA:**

PARA PODER EMPEZAR CON LA INSTALACIÓN, LA OBRA CIVIL Y ELÉCTRICA DEBEN ESTAR TERMINADOS, ASÍ COMO TENER LIBRE EL ACCESO AL ÁREA DE INSTALACIÓN. EN CASO DE NO CUMPLIR CON LO ANTERIOR SE LE ASIGNARÁ OTRA FECHA DE INSTALACIÓN DE ACUERDO A LAS FECHAS DISPONIBLES, SEGÚN LA PROGRAMACIÓN DE ESTE MOMENTO. CONFIRMO ESTAR ENTERADO DEL PROCEDIMIENTO DE ORDEN DE PRODUCCIÓN.

**PERSONAS ASIGNADAS PARA RECEPCIÓN DE EQUIPO**

NOMBRE: \_\_\_\_\_ TELÉFONO 1): \_\_\_\_\_  
CONTACTO 2): \_\_\_\_\_ TELÉFONO 2): \_\_\_\_\_

**ACEPTO Y CONOZCO LAS CARACTERÍSTICAS Y ACABADOS DEL EQUIPO A INSTALAR**

Mauricio Compagny  
TECNORAMPA

PEDRO GONZALEZ  
NOMBRE Y FIRMA DEL CLIENTE