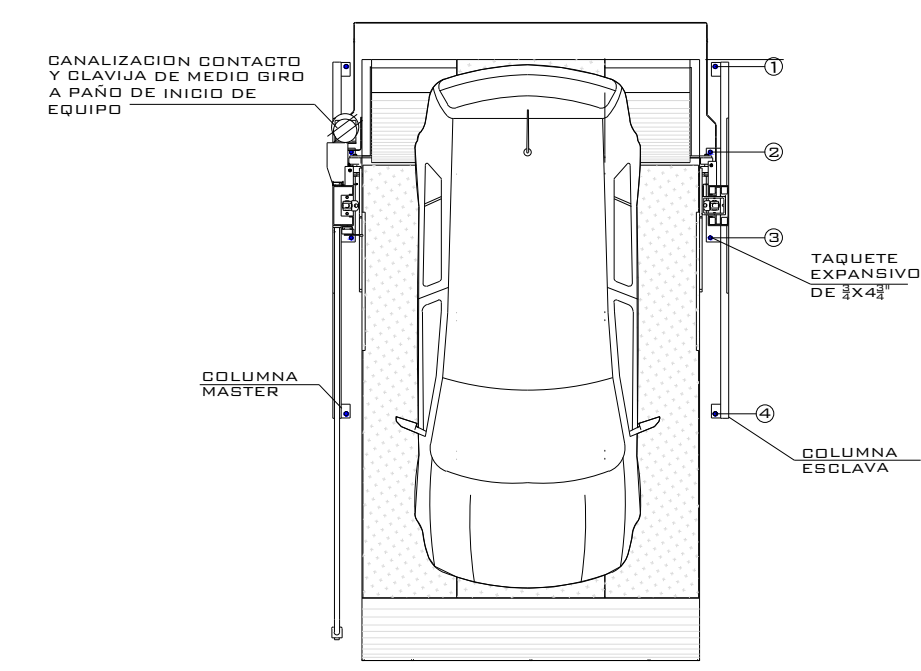
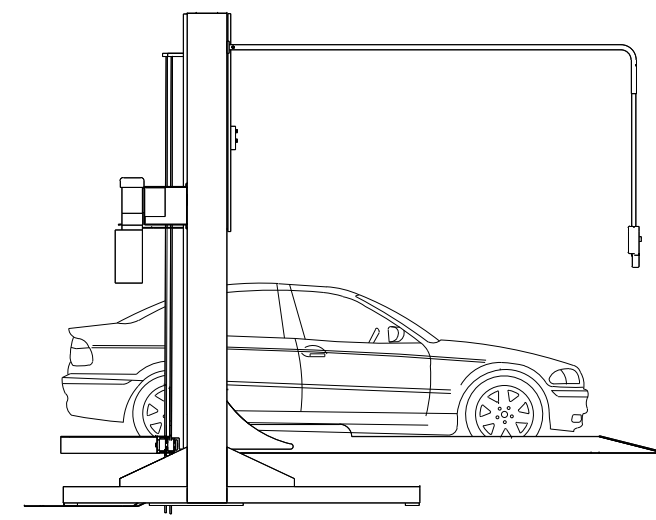


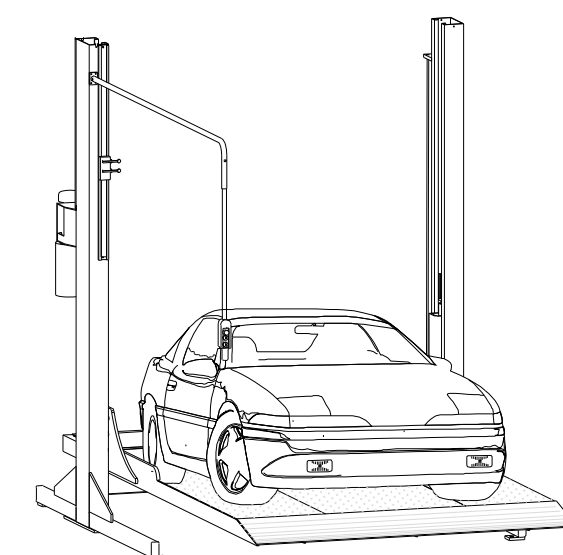
EQUIPO:



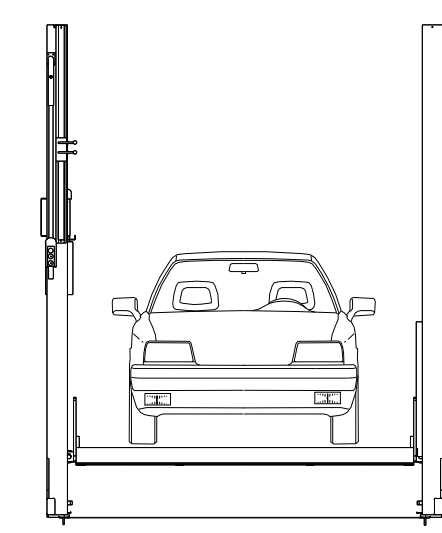
VISTA SUPERIOR



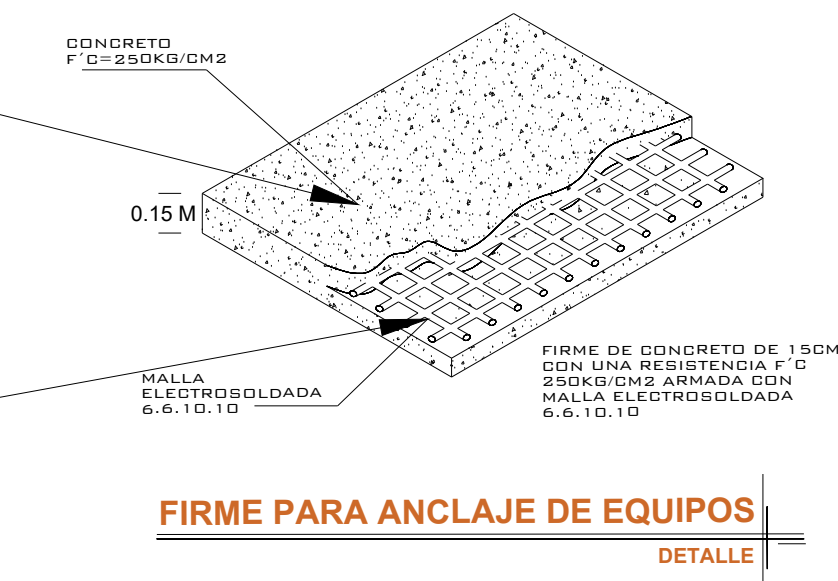
VISTA LATERAL



VISTA ISOMETRICO

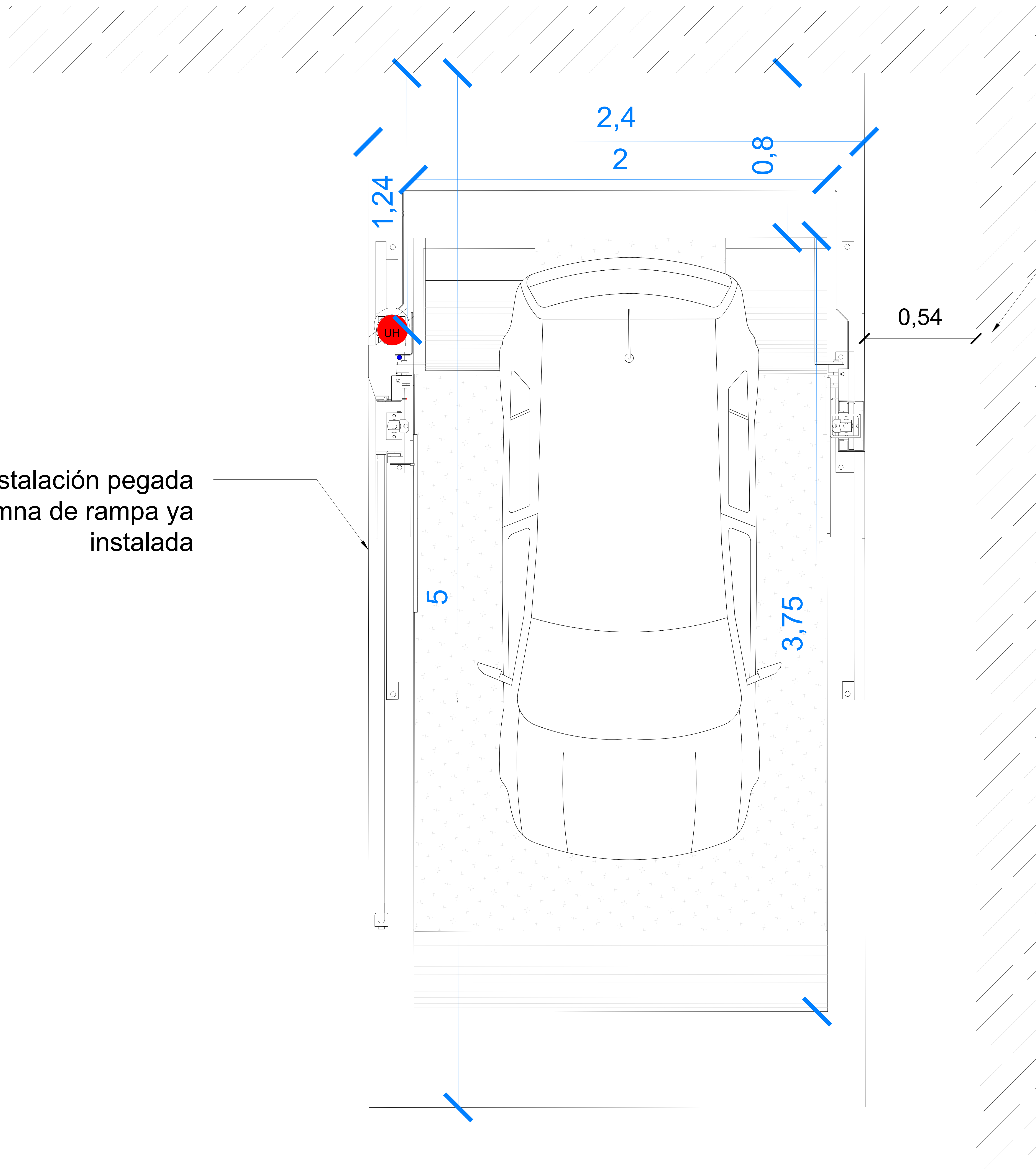


VISTA FRONTAL



FIRME PARA ANCLAJE DE EQUIPOS
DETALLE

NOTA:
1.- ANCLAJE DE COLUMNAS A BASE DE TAPUETES ESPANADO DE 2x4x2
2.- CANALIZACIÓN CONTACTO Y CLAVIA DE MEDIO BIRÓ A PAÑO DE INICIO DE EQUIPO.
DEBA CIVIL PARA EL ANCLAJE DEL EQUIPO
3.- FIRME DE CONCRETO DE 15CM CON ARMADA CON MALLA ARMADA CON MALLA ELECTRODIFUSADA DE 6.6-10.10



Inicio de instalación pegada a columna de rampa ya instalada

Quedara un espacio de 53 a 54 cm

S
P

ALTURA DE LEVANTE:
1.60 M

11 / 2020

N° DE CLIENTE:

NOMBRE:

VICTOR SÁNCHEZ MAGAÑA

LEVANTAMIENTO:

ING. MAURICIO COMPAGNY B.

TR- EVOLUTION (LIBRES)

CARACTERÍSTICAS DE EQUIPO:

- RAMPA TR EVOLUTION DE 2.00M X 3.75M CON RESGUARDO DE 0.80M 1 RAMPA
- ALTURA DE LEVANTE DE 1.60M

No. PLANO:

A-01

TecnoRampa
SINERGIA EN TECNOLOGÍA Y SERVICIOS

1.- SE TENDRÁ QUE REALIZAR EL LEVANTAMIENTO EN FÍSICO PARA PODER CONFIRMAR LA PRESENTE PROPUESTA.
2.- ESTE PLANO DEBE DE TENER EL VO. BO. POR PARTE DEL CLIENTE EN EL CUAL AVALA EL SEMBRADO DE EQUIPOS.