

3.56

ENTRADA DE MATERIALES

SALIDA DE EMERGENCIA

9
8
7
6
5
4
3
2
1

SUBE
NPT 0.00

REGADERA DE EMERGENCIA

H ± 0.90

LAVABO ACIDOS
LAVADO BIDONES

TRANSFER DE PERSONAL
NPT 0.00

RACK FILTROS
RACK FILTROS

LAVABO SUCIO

ENTREGA DE FILTROS

REUSO
NPT 0.00

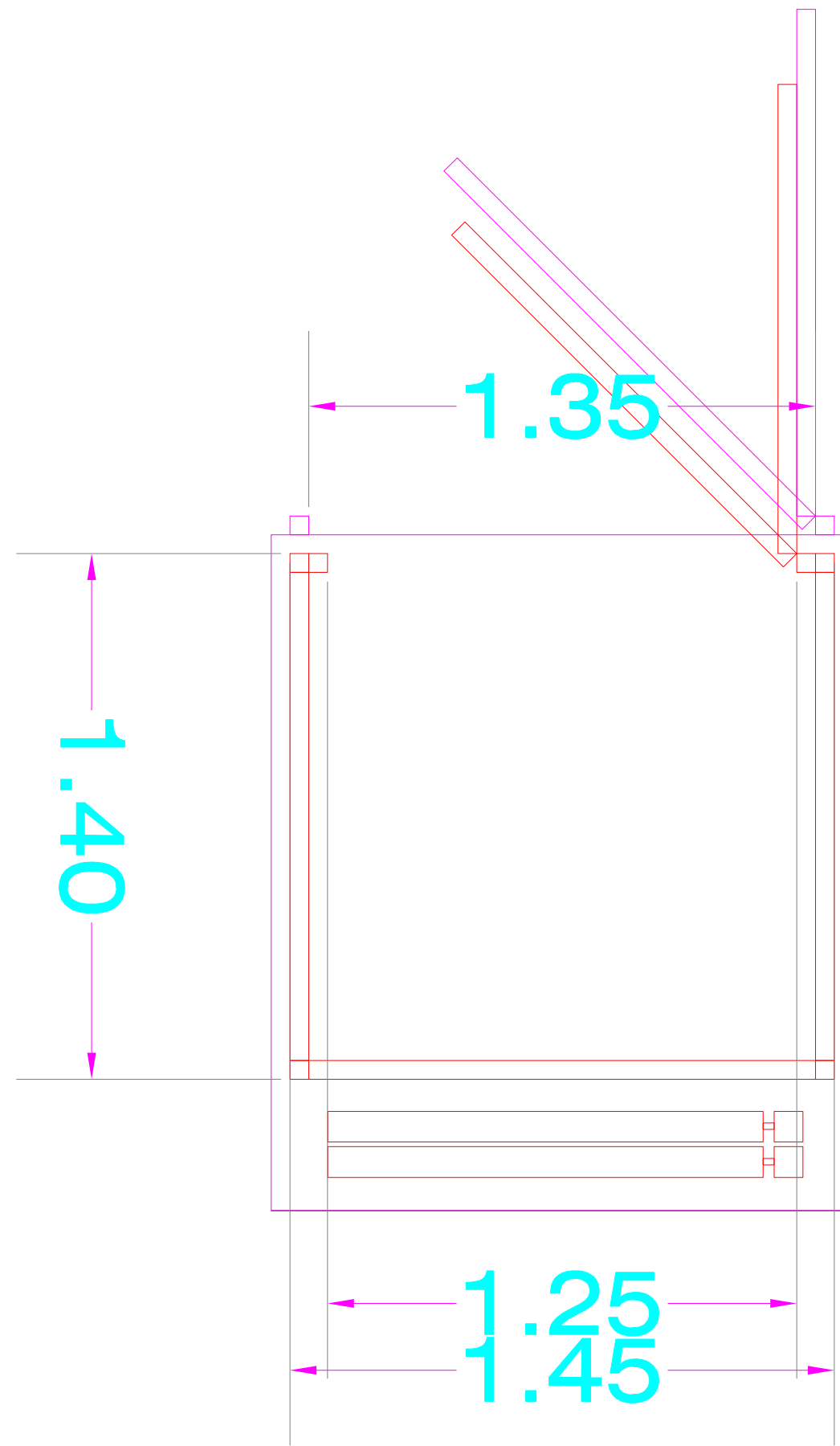
EQUIPO BRIGADA PROTECCION CIVIL

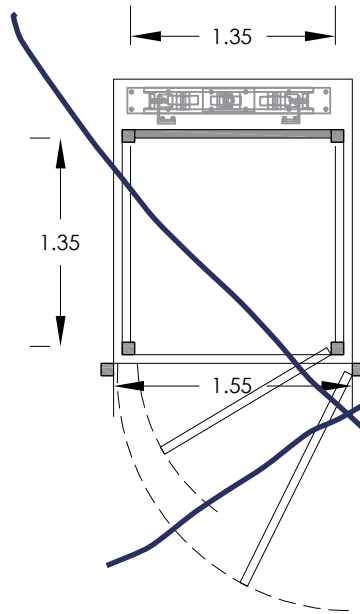
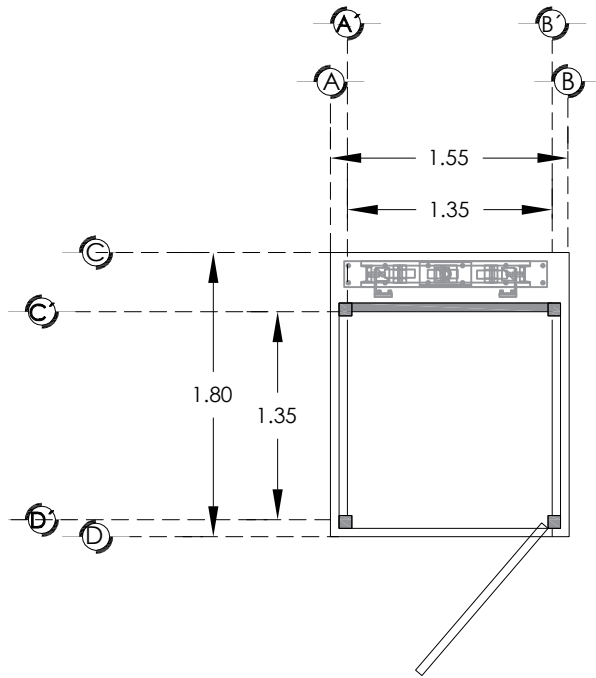
RPBI

2.96

1.20

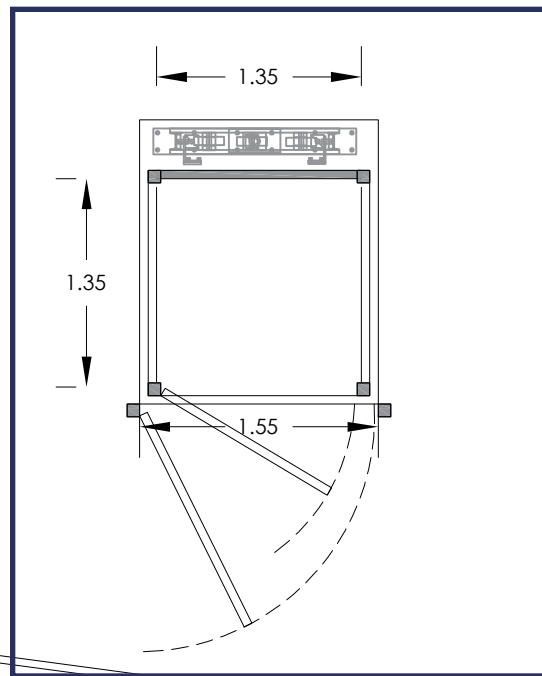
2.64





OBSERVACIONES.

1. LA PUERTA EXTERIOR TENDRA MEDIDAS DE 1.55 X 2.20 M DE ALTO, NOSOTROS HACEMOS EL MARCO Y CONTRAMARCO, TENDRAS MURO DONDE FIJAR O QUE HABRA AHI PARA SUJETAR LA PUERTA O LA SUJETAREMOS A LA LOSA?
2. LOS ABATIMIENTOS DE LA PUERTA SON CORRECTOS DERECHA-AFUERA. O QUE ABRAN HACIA LA FACHADA.
3. NOSOTROS NOS ANCLAREMOS A ENTREPISO Y CERRAMIENTAS DE ACERO Y CONCRETO PARA EL MECANISMO.



[\ É / Á / à / ã / ä / å / ç / ð / Á / Æ / Æ / Æ]

04/11/2020

N° DECLINTE:
11497-13744

NOMBRE:
ARQ. ROMAN GALANTE

LEVANTAMIENTO:
ELEVADOR H-SC LEON LOCAL 104-F

ALTURA DE LEVANTE:
3.25 MTS

TecnoRampa
SINERGIA EN TECNOLOGÍA Y SERVICIOS
CARACTERÍSTICAS: