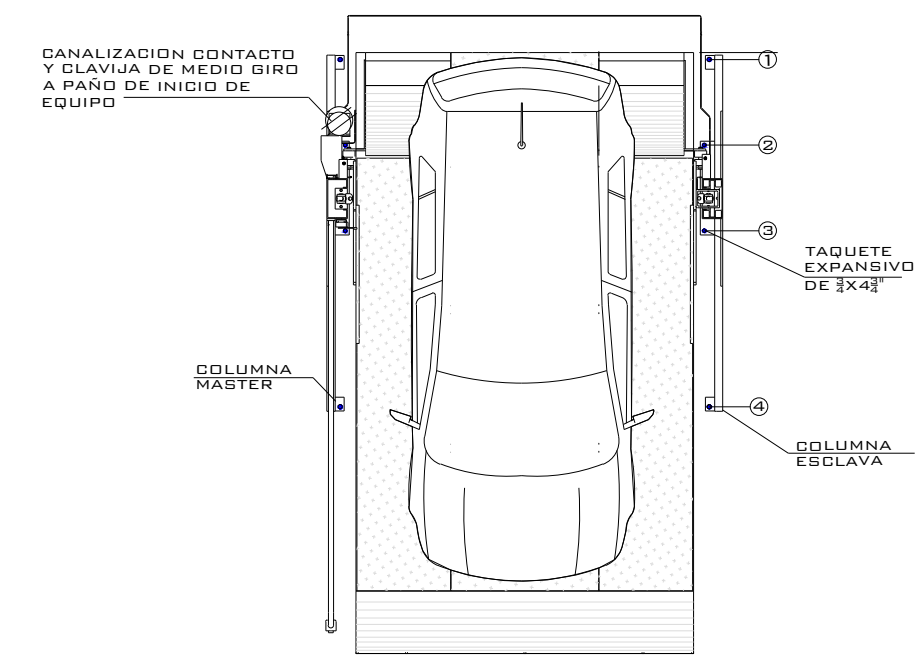
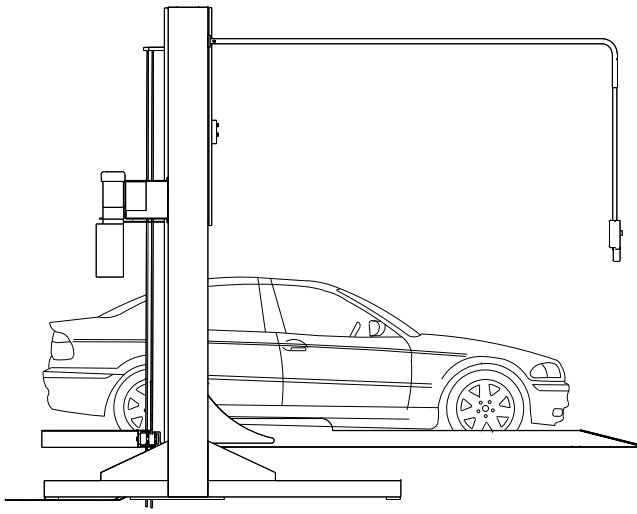


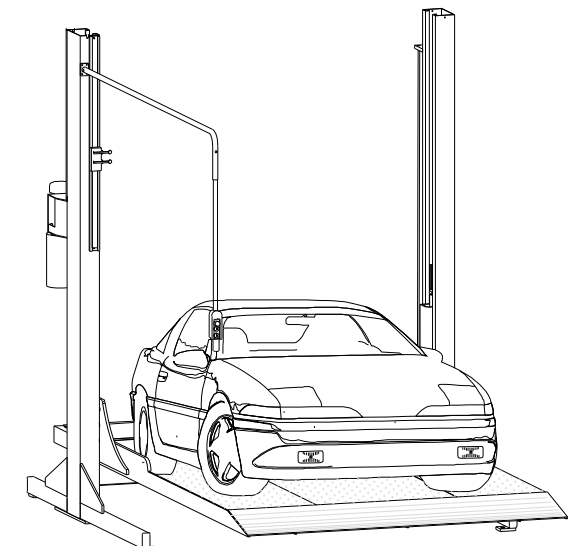
EQUIPO:



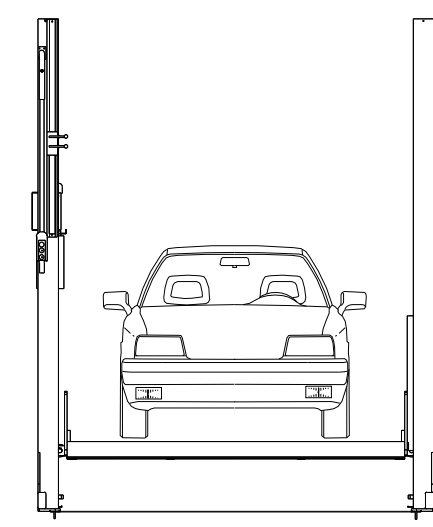
VISTA SUPERIOR



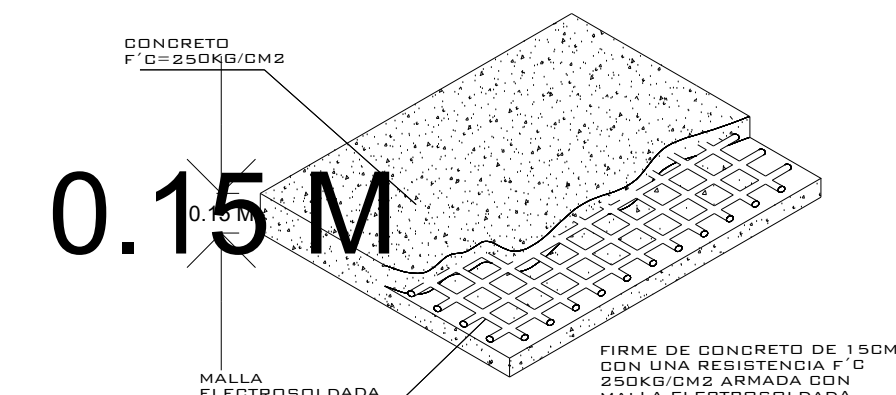
VISTA LATERAL



VISTA ISOMETRICO

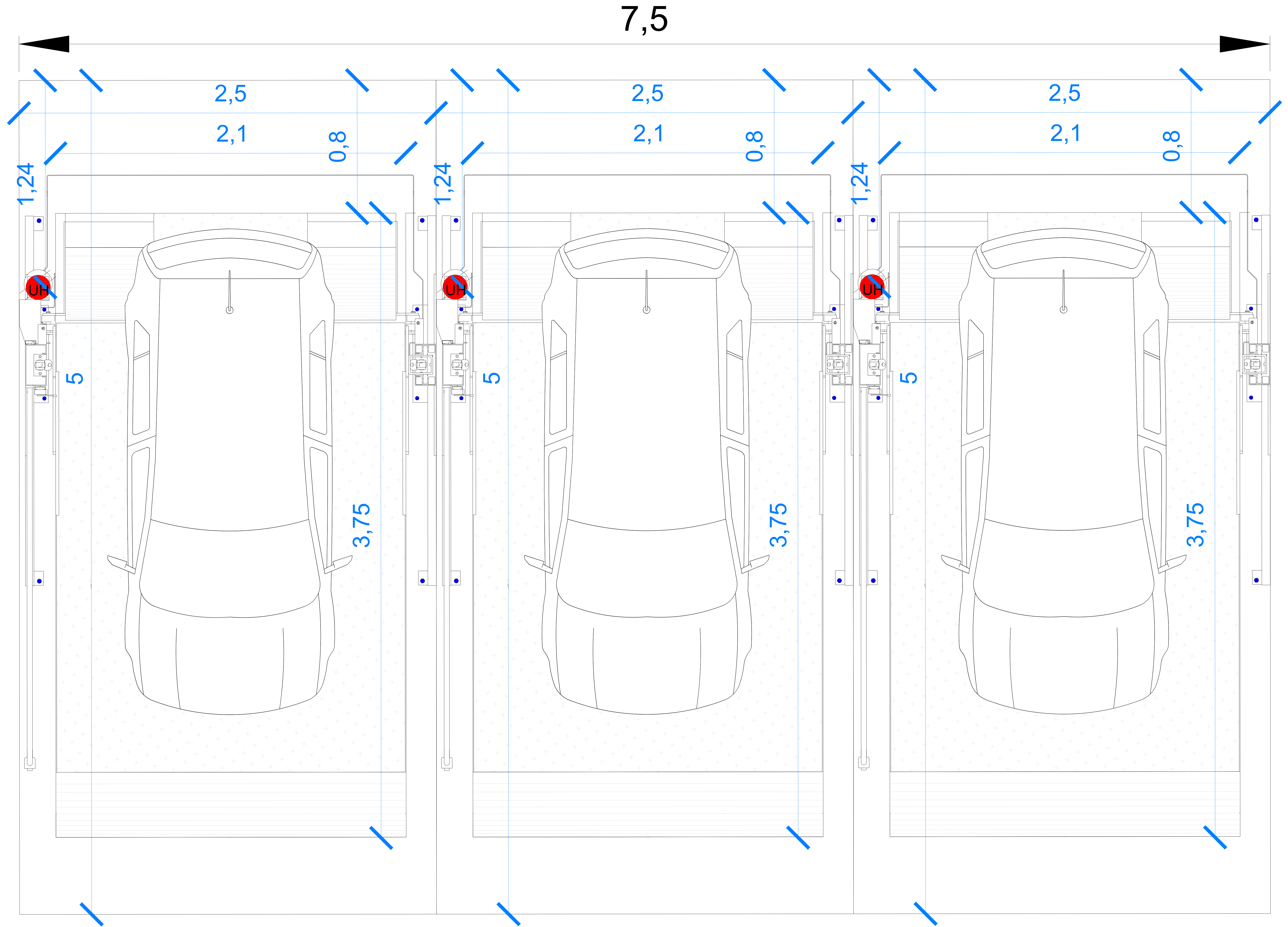


VISTA FRONTAL



FIRME PARA ANCLAJE DE EQUIPOS
DETALLE

NOTA:
1.- ANCLAJE DE COLUMNAS A BASE DE TAPUETES ESPANIDOS DE 2x4x2
2.- CANALIZACIÓN CONTACTO Y CLAVIA DE MEDIO BIRDO A PARO DE INICIO DE EQUIPO.
DEBA CIVIL PARA EL ANCLAJE DEL EQUIPO.
3.- FIRME DE CONCRETO DE 15CM CON UNA RESISTENCIA F'CD PROYECTADA ARMADA CON MALLA ELECTROSTATICA 6.6.10.10



S
P

ALTURA DE LEVANTE:
2.10 M

10 / 2020

N° DECLIENTE:

NOMBRE:
TOYO COAPA

LEVANTAMIENTO:
LIC. FRANCISCO VILLA E.

TR- EVOLUTION (LIBRES)

CARACTERISTICAS DE EQUIPO:

- RAMPAS TR EVOLUTION DE 2.10M X 3.75M CON RESGUARDO DE 0.80M 3 RAMPAS
- ALTURA DE LEVANTE DE 2.10M

1.- SE TENDRÁ QUE REALIZAR EL LEVANTAMIENTO EN FÍSICO PARA PODER CONFIRMAR LA PRESENTE PROPUESTA.
2.- ESTE PLANO DEBE DE TENER EL V.O. BO. POR PARTE DEL CLIENTE EN EL CUAL AVALA EL SEMBRADO DE EQUIPOS.

TecnoRampa
SINERGIAS EN TECNOLOGÍA Y SERVICIOS

No. PLANO:

OPCIÓN 2

A-01