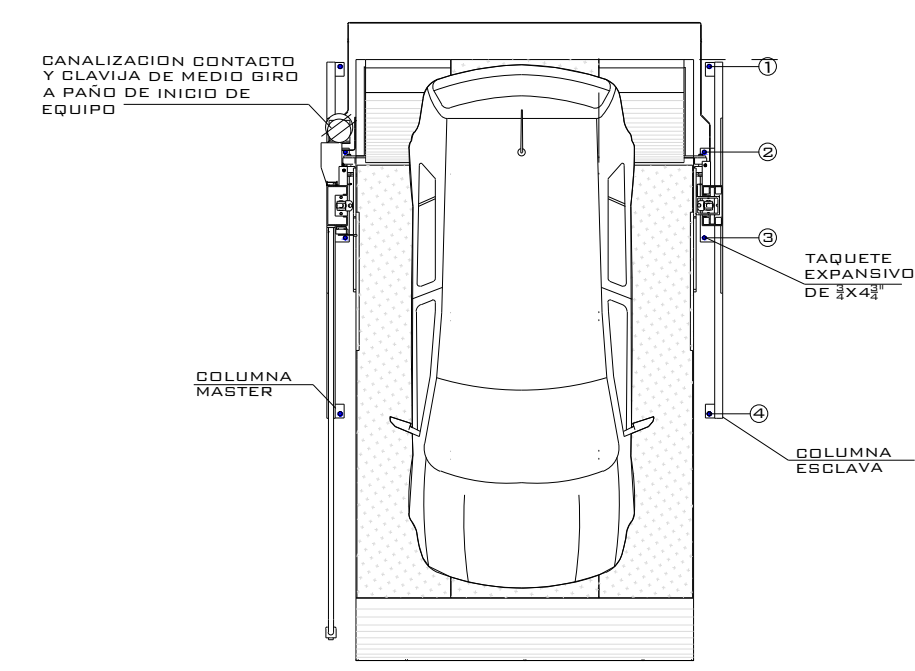
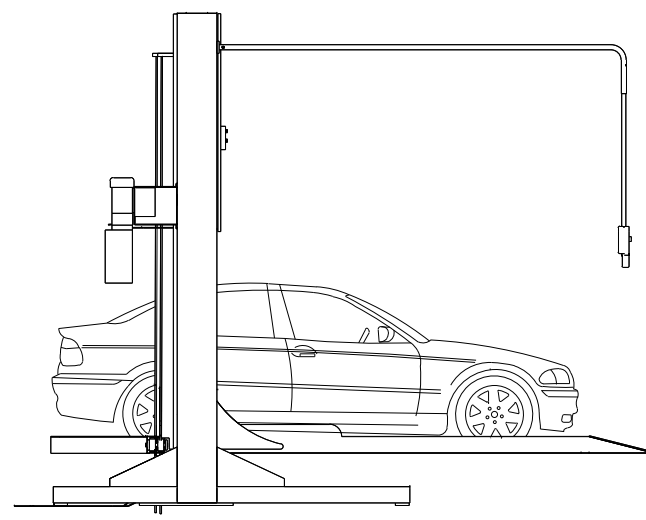


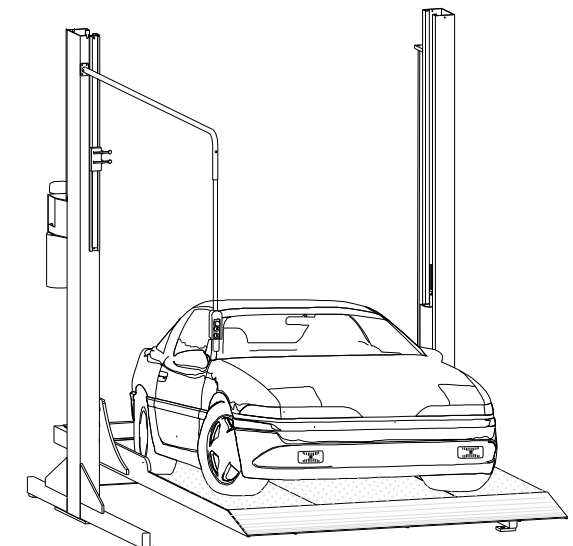
# EQUIPO:



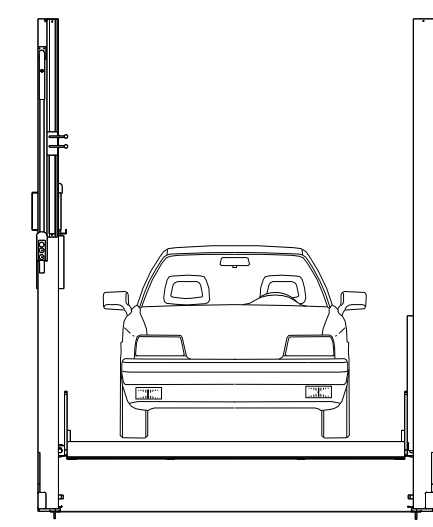
VISTA SUPERIOR



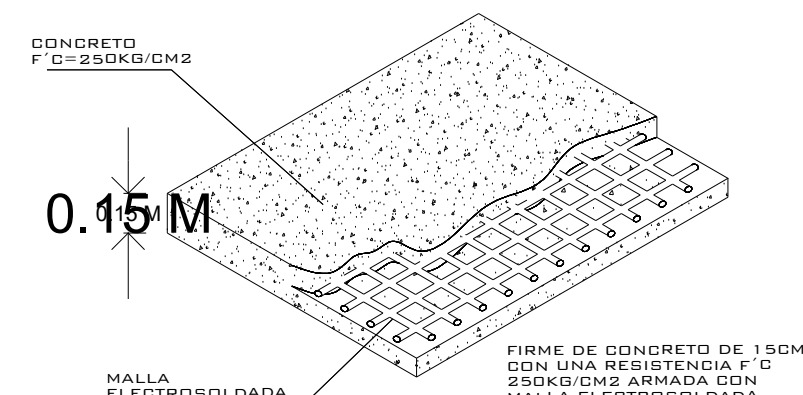
VISTA LATERAL



VISTA ISOMETRICO

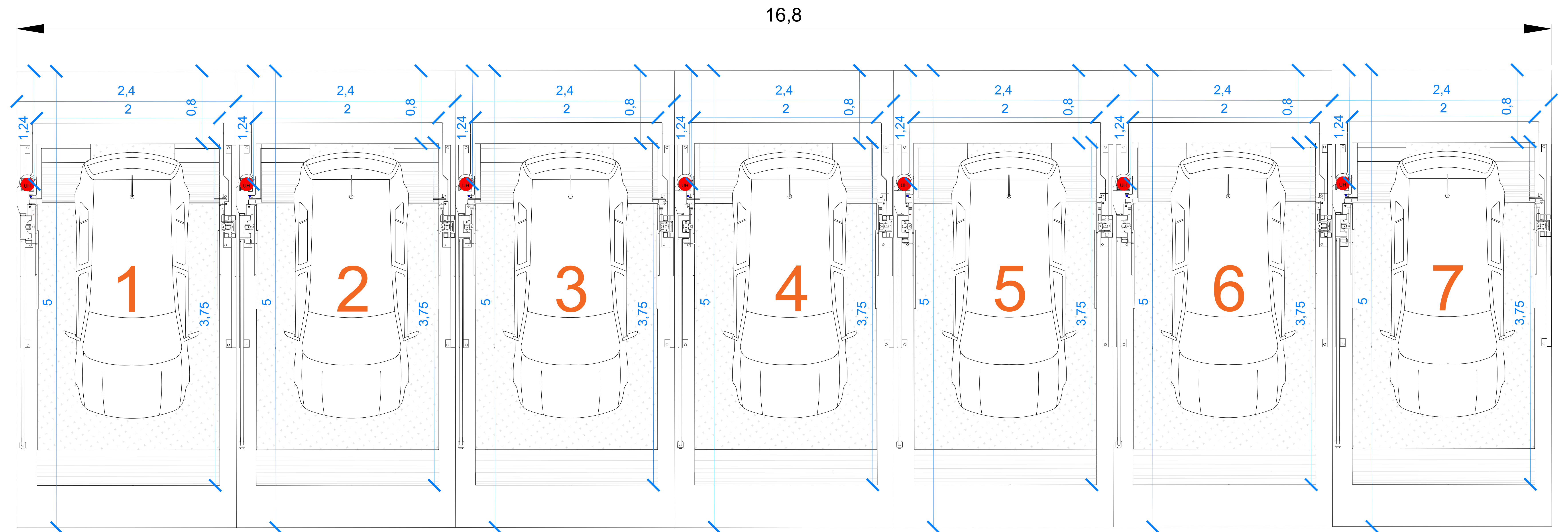


VISTA FRONTAL



FIRME PARA ANCLAJE DE EQUIPOS  
DETALLE

NOTA:  
1.- ANCLAJE DE COLUMNAS A BASE DE TAPUQUES ESPANADO DE 2x4x2  
2.- CANALIZACIÓN CONTACTO Y CLAVIA DE MEDIO BIRDO A PAÑO DE INICIO DE EQUIPO.  
DEBA CIVIL PARA EL ANCLAJE DEL EQUIPO.  
3.- FIRME DE CONCRETO DE 15CM CON ARMADA CON MALLA ELECTRORREJADA 6.6-10-10



S  
P

ALTURA DE LEVANTE:  
**2.10 M**

10 / 2020

N° DECLIENTE:

NOMBRE:  
**TOYOOCOAPA**

LEVANTAMIENTO:  
**LIC. FRANCISCO VILLA E.**

**TR- EVOLUTION (LIBRES)**

CARACTERISTICAS DE EQUIPO:

- RAMPAS TR EVOLUTION DE 2.00M X 3.75M CON RESGUARDO DE 0.80M 7 RAMPAS
- ALTURA DE LEVANTE DE 2.10M

**TecnoRampa**  
SINERGIA EN TECNOLOGÍA Y SERVICIOS

No. PLANO:

OPCIÓN 1

**A-01**

1.- SE TENDRÁ QUE REALIZAR EL LEVANTAMIENTO EN FÍSICO PARA PODER CONFIRMAR LA PRESENTE PROPUESTA.  
2.- ESTE PLANO DEBE DE TENER EL VO. BO. POR PARTE DEL CLIENTE EN EL CUAL AVALA EL SEMBRADO DE EQUIPOS.