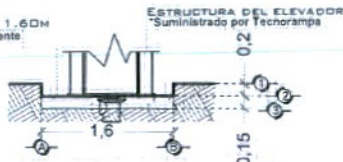


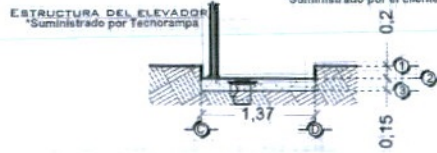
OBRA CIVIL

ANCHO DEL FOSO SERÁ DE 1.60M
*Suministrado por el cliente



FOSO DEL ELEVADOR
VISTA FRONTAL

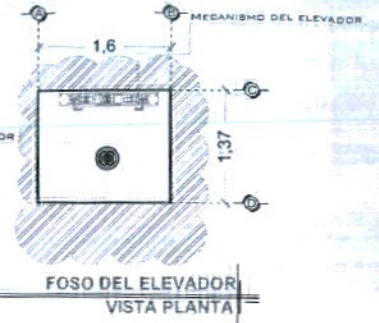
FONDO DEL FOSO SERÁ DE 1.37
*Suministrado por el cliente



FOSO DEL ELEVADOR
VISTA LATERAL

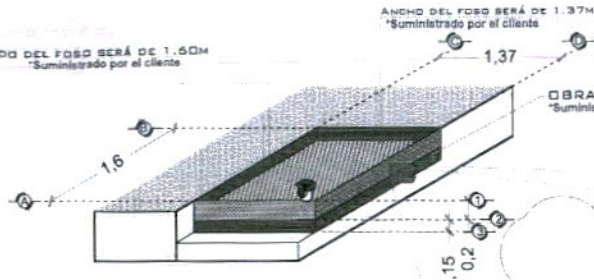
ÁREA DEL ELEVADOR

POR MOTIVO DE SEGURIDAD ANTE
POSIBLES ACUMULACIONES DE AGUA,
SE RECOMIENDA LA INSTALACIÓN UNA
SALIDA DE DRENAJE (COLADERA).



FOSO DEL ELEVADOR
VISTA PLANTA

FONDO DEL FOSO SERÁ DE 1.60M
*Suministrado por el cliente



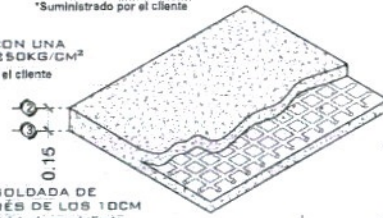
FOSO DEL ELEVADOR
ISOMETRICO

OBRA CIVIL PARA EL ANCLAJE DEL EQUIPO
*Suministrado por el cliente

OBRA CIVIL PARA EL ANCLAJE DEL EQUIPO
*Suministrado por el cliente

FIRME DE CONCRETO CON UNA
RESISTENCIA DE F' C=250KG/CM²
*Suministrado por el cliente

MALLA ELECTROSOLDADA DE
6.6.10.10 DESPUÉS DE LOS 10CM
*Suministrado por el cliente



ARMADO DE FIRME
ISOMETRICO

NOTA: EL NÚMERO DE
REFUERZOS DEPENDERÁN
DE CUANTAS ESTACIONES
SE TIENE EN SITIO.

DEPENDIENDO AL
RECORRIDO DEL
ELEVADOR SERÁN LOS
REFUERZOS

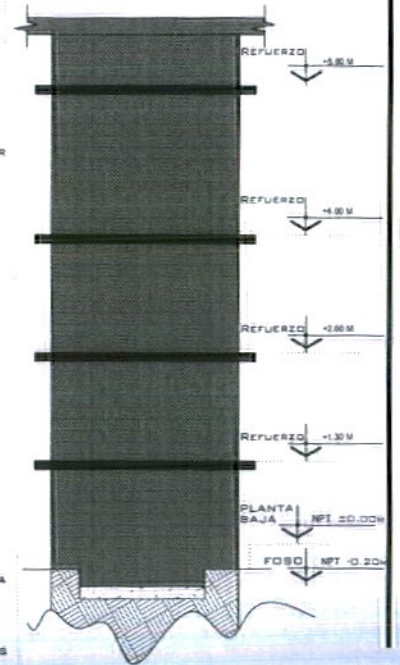
COLUMNA EJE DEL ELEVADOR
*Suministrado por Tecnorampa

ANCLAJE DE REFUERZO PARA
APOYO SECUNDARIO DEL ELEVADOR
*Suministrado por Tecnorampa

ELEMENTO DEL EDIFICIO PARA
ANCLAJE (ESTE PUEDE SER COMO
MÍNIMO UNA CADENA DE CONCRETO
F' C= 250 KG/CM² O UNA VIGA DE
ACERO AMBAS CON UNA DIMENSIÓN
MÍNIMA DE 15 CM
*Suministrado por el Cliente

TAQUETES EXPANSIVOS PARA FIJACIÓN
DE PLACA BASE CON BASE DE FOSO
*Suministrado por Tecnorampa

COLUMNA DEL ELEVADOR
ISOMETRICO



REFUERZO DE ANCLAJE
ALTURAS

NOTAS

LAS DIMENSIONES DE CLARO DE ELEVADOR DEBERÁN COINCIDIR CON LAS DIMENSIONES DE ENTREPISO Y CADA UNA DE LAS ESTACIONES, ESTANDO TODO A PLOMO Y NIVELADO.

EL MURO DEBERÁ DE SOPORTAR Y DAR FIRMEZA A LA ESTRUCTURA DEL ELEVADOR, SE REQUIERE QUE EL ÁREA DONDE SE COLOQUEN LOS SOPORTES SEA UN MURO COMPLETO DE CONCRETO SI NO ES ASÍ, EL ÁREA DE CONEXIÓN DEBERÁ DE SERLO EMPLEÁNDOSE PARA ELLO UNA TRABE O CADENA DE CERRAMIENTO REFORZADA CON UN PERALTE MÍNIMO DE 15CM.

DE SER POSIBLE SE DEBERÁN DE COLOCAR SOBRE EL MURO, EN EL ÁREA DONDE SE SITUARÁN LOS SOPORTES PLACAS DE ACERO DE 5" x 4" x 3/8" PARA UNA MEJOR FIJACIÓN DE LA ESTRUCTURA, LAS CUALES SE COLOCARÁN EN EL MOMENTO DE SER COLADO EL ELEMENTO DE CONCRETO

DE NO COLOCAR LAS PLACAS, SE PROCEDERÁ A COLOCAR TAQUETES EXPANSIVOS, LAS CUALES AL IGUAL QUE LAS PLACAS DEBERÁN DE IR EN UN MURO O ELEMENTO DE CONCRETO. CUALQUIERA DE LOS DOS PROCEDIMIENTOS, SE EMPLEARÁ EN EL ANCLAJE SUPERIOR Y EN LOS ENTREPISOS EXISTENTES.

DE CLIENTE: _____
 RAZÓN SOCIAL: UNIVERSIDAD INTERCULTURAL DE CHIAPÁS
 NOMBRE: UNIVERSIDAD INTERCULTURAL DE CHIAPÁS
 UBICACIÓN: _____
 ELEVADOR: DISC- SEMICOMPLETA

ELEVACION: 4.00 MTS
 No. DE NIVELES: 2
 CARGA: 500 KG
 TUBERÍA: GRUESA
 UH: 2 HP

VENDEDOR FIRMA: ARO. RICARDO RODRÍGUEZ

FIRMA DEL CLIENTE: _____

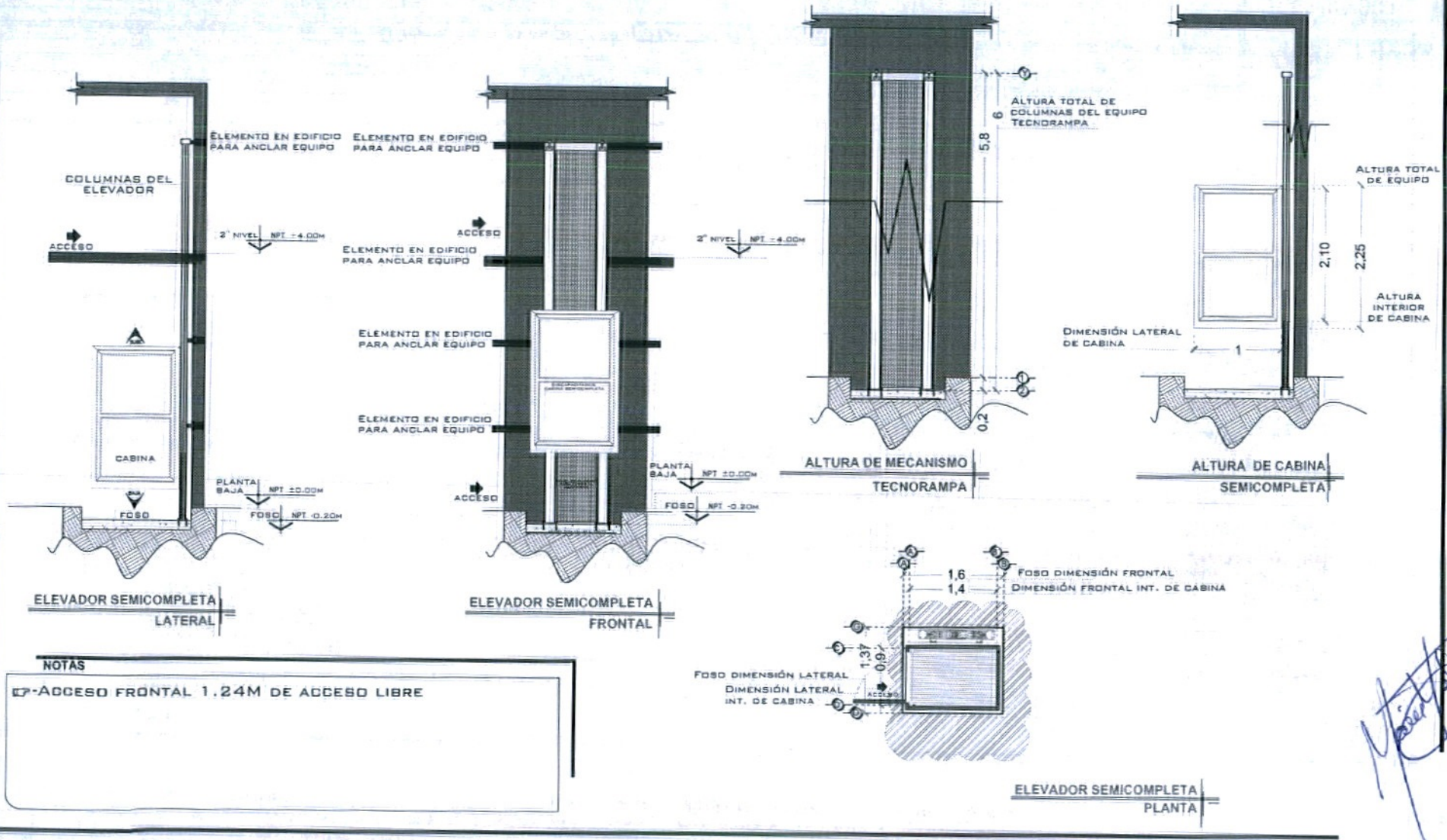
REVISIÓN	FECHA	OBSERVACIÓN
0	24/7/2020	LIBERACION DE GUÍA MECANICA

TecnoRampa

CHIS-001-L

OBRA CIVIL

DESCRIPCIÓN DE EQUIPO



NOTAS
 - ACCESO FRONTAL 1.24M DE ACCESO LIBRE

# DE CLIENTE:	ELEVACION:	4.00 MTS	VENDEDOR FIRMA:	ARQ. RICARDO RODRÍGUEZ
RAZON SOCIAL:	Nº. DE NIVELES:	2	FIRMA DEL CLIENTE:	
NOMBRE:	CARGA:	500 KG		
UBICACIÓN:	TUBERÍA:	GRUESA		
ELEVADOR:	UH:	2 HP		

REVISIÓN	FECHA	OBSERVACIÓN
0	24/7/2020	LIBERACION DE GUIA MECANICA

TecnoRampa
CHIS-002-L
EQUIPO

[Handwritten signature]

UNIDAD HIDRÁULICA

PARA EL FUNCIONAMIENTO DEL ELEVADOR ES NECESARIA UNA UNIDAD HIDRÁULICA. LA CUAL NO ESTÁ CONTEMPLADA DENTRO DEL CLARO DEL ELEVADOR, SE LE DA LA OPCIÓN AL CLIENTE QUE DECIDA EL LUGAR DE LA UNIDAD. SE REQUIERE COLOCAR UN NICHOS PARA ALOJAR LA UNIDAD HIDRÁULICA Y EL CONTROL ELÉCTRICO TENIENDO UN ACCESO PARA SU MANTENIMIENTO.

LA UNIDAD HIDRÁULICA Y CONTROL ELÉCTRICO DEBERÁN SER INSTALADOS Y UBICARSE EN UN LUGAR LIBRE DE POLVO, LÍQUIDOS E INCIENDIAS DEL TIEMPO, EVITANDO QUE SE CONTAMINE EL ACEITE Y SE PIERDA LA GARANTÍA DEL EQUIPO.

EL RECORRIDO DEL TUBING NO DEBE SER MAYOR A 5.00M LINEALES

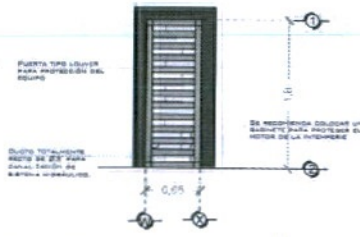
ALIMENTACIÓN BIFÁSICA A 110 VCA, CON NEUTRO Y TIERRA FÍSICA, CON BREAK TERMOMAGNETICO DE PROTECCIÓN DE 25 AMP. EXCLUSIVO PARA EL ELEVADOR

- CALIBRE DEL CABLE 8 AWG PARA DISTANCIAS HASTA DE 10.00M.
- CALIBRE 6 AWG PARA DISTANCIAS HASTA DE 15.00M.
- PARA DISTANCIAS MAYORES A 15.00M CONTEMPLAR EL CALCULO DE CORRIENTE PARA EVITAR CAÍDA DE TENSIÓN

DUCTO TOTALMENTE RECTO DE Ø 3" PARA CAHALIZACIÓN DE SISTEMA HIDRÁULICO.

POR SEGURIDAD NO DEBERÁ SER MANIPULADO POR PERSONAL NO AUTORIZADO.

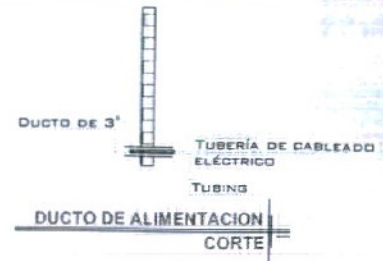
AL HACER CASO OMISO DE LAS INDICACIONES YA DICTADAS Y TENGA ALGUNA FALLA EL EQUIPO, TECNORAMPA NO SE HARÁ RESPONSABLE DE ESTAS. ADEMÁS DE QUE EL AÑO DE GARANTÍA NO TENDRÁ COBERTURA PARA ESTOS DAÑOS.



DESCRIPCION DE UNIDAD HIDRAULICA GABINETE (VISTA FRONTAL)



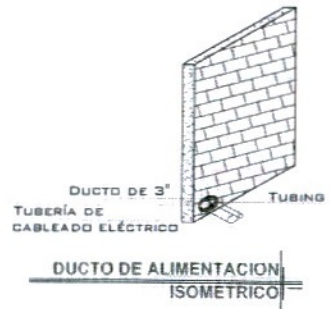
DESCRIPCION DE UNIDAD HIDRAULICA GABINETE (VISTA PLANTA)



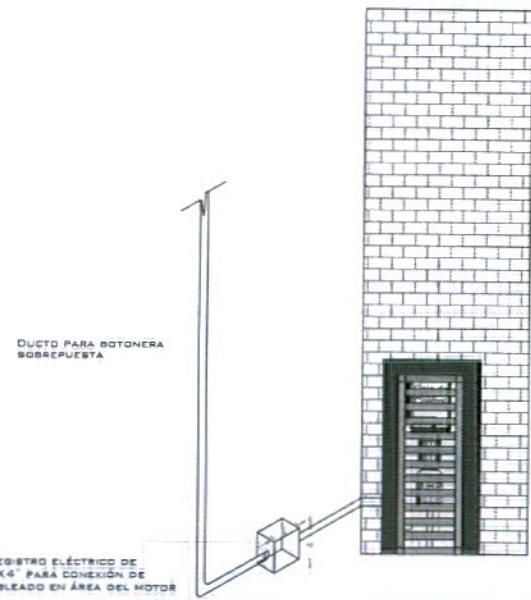
DUCTO DE ALIMENTACION CORTE

DESCRIPCION DE UNIDAD HIDRAULICA	
UNIDAD HIDRAULICA	2HP
ALIMENTACION	110 VCA
NUMERO DE FASES	1
AMPERS DE CONSUMO	18.5000
WATTS DE CONSUMO	1.5 KW
TIPO DE ACEITE	ISO 68

UNIDAD HIDRAULICA 2HP



DUCTO DE ALIMENTACION ISOMETRICO



ESPECIFICACIONES ELECTRICAS

LA DISTANCIA "B" SE CUBRIRÁ DE SER POSIBLE CON DUCTOS REALIZADOS CON TUBERÍA Y LA SALIDA EN EL FOSO SERÁ RECOMENDABLE UBICARLA DEL LAO DONDE SE ENCONTRARAN LAS COLUMNAS Y EL RESTO DE LA ESTRUCTURA DEL ELEVADOR. EN CASO DE QUE NO SE PUEDA INSTALAR ESTOS DUCTOS SE EMPLEARÁ UNA CAHALIZACIÓN DIFERENTE QUE PROTEJA EL CABLEADO. EN CUALQUIERA DE LOS DOS CASOS ESTÁ SERÁ SUMINISTRADA POR PARTE DE TECNORAMPA Y LOS TRABAJOS PARA SU INSTALACIÓN LO HARÁ EL EQUIPO DE LA EMPRESA.

NOTAS

EF-BOTONERA: CANALIZADA POR TECNORAMPA

[Firma manuscrita]

DE CLIENTE: _____ ELEVACION: 4.00 MTS

RAZON SOCIAL: UNIVERSIDAD INTERCULTURAL DE CHIAPAS No. DE NIVELES: 2

NOMBRE: UNIVERSIDAD INTERCULTURAL DE CHIAPAS CARGA: 500 KG

UBICACION: _____ TUBERIA: GRUESA

ELEVADOR: DISC- SEMICOMPLETA UH: 2 HP

VENDEDOR FIRMA: ARO. RICARDO RODRIGUEZ

FIRMA DEL CLIENTE: _____

REVISION	FECHA	OBSERVACION
0	24/7/2020	LIBERACION DE GUIA MECANICA

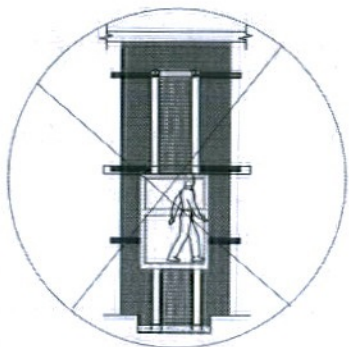
TecnoRampa
CHIS-003-L
ELECTROHIDRAULICO

SEGURIDAD ASCENSORES

LOS MECANISMOS DE SEGURIDAD EN LOS ASCENSORES SON UNA PARTE FUNDAMENTAL DENTRO DE LA COLOCACIÓN Y LA PUESTA EN MARCHA DE NUESTROS EQUIPOS.

ASÍ CADA VEZ QUE SE UTILIZA UN ASCENSOR TOMA EN CUENTA ALGUNOS PUNTOS BÁSICOS.

- NO SACAR MANOS, PIÉS CABEZA, NI NINGÚN OBJETO FUERA DEL ELEVADOR, CUANDO ESTE EN FUNCIÓN.
- NO OPERAR EL ELEVADOR CUANDO EXISTA FUGA DE FLUIDO HIDRÁULICO.
- VERIFICAR QUE LAS PUERTAS ESTÉN BIEN CERRADAS.
- RESPETAR LAS INDICACIONES SIN SOBREPASAR SU CAPACIDAD DE PESO.
- NO OPERAR EL EQUIPO, SIN ANTES HABER SIDO ENTREGADO POR UN ESPECIALISTA DE TECNORAMPA.
- NO UTILIZAR JAMÁS EL ASCENSOR EN CASO DE INCENDIO.
- NO OPERAR EL ELEVADOR EN CASO DE QUE LOS CABLES DE ACERO SE ENCUENTREN DESHILADOS.

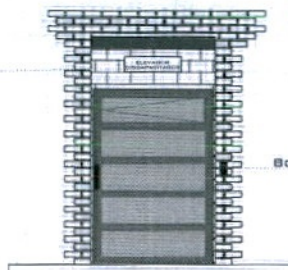


PUERTAS EXTERIORES

LA CABINA DEL ELEVADOR CUENTA CON UNA PUERTA QUE VIAJA JUNTO CON ESTA, POR LO QUE TECNORAMPA RECOMIENDA LA COLOCACIÓN DE PROTECCIONES (PUERTAS, BARANDALES, ETC.)

NOTA: LA PROTECCIÓN PUEDE SER DE LOS ACABADOS Y CARACTERÍSTICAS QUE MEJOR SE ADAPTEN A SU PROYECTO, SI TIENE DUDAS PREGUNTE AL PERSONAL DE TECNORAMPA SOBRE POSIBLES SOLUCIONES.

TOMAR EN CUENTA QUE SE TIENE QUE RESPETAR LAS DIMENSIONES DE APERTURA DE PUERTA DEL ELEVADOR, ASÍ EVITAREMOS PROBLEMAS DE APERTURA DE LAS MISMAS



BOTONERA DE LLAMADO

REQUISITOS DE INSTALACIÓN

EL FOSO ESTARÁ EN ÓPTIMAS CONDICIONES (NO ENCHARCAMIENTOS DENTRO DEL FOSO, ÁREA LIBRE DE CUALQUIER OBJETO O MATERIALES EN OBRA, LIBRE ACCESO PARA PODER TRANSPORTAR EL EQUIPO AL ÁREA DE INSTALACIÓN)

PARA LA INSTALACIÓN DEL ELEVADOR SE NECESITA TENER ENERGÍA A 220V PARA CONECTAR UNA MÁQUINA DE SOLDAR, A 2 FASES Y DEBERÁ DE TENER UNA CAPACIDAD DE CONSUMO DE 50 AMP. LIBRES. EN CASO DE NO TENER ESTA ALIMENTACIÓN NO SE PODRÁ INSTALAR EL ELEVADOR EN LA FECHA PACTADA.

Y SE DARÁ UNA NUEVA FECHA DE INSTALACIÓN DISPONIBLE, DE ACUERDO A NUESTRA PROGRAMACIÓN DE INSTALACIONES.

LA OBRA CIVIL REQUERIDA POR PARTE DE TECNORAMPA, TENDRÁ QUE ESTAR LISTA EN LA FECHA PACTADA PARA NO RE-PROGRAMAR LA INSTALACIÓN DEL EQUIPO.

CONSIDERAR EL ACCESO PARA NUESTROS EQUIPOS TECNORAMPA, YA QUE ESTOS VAN ARMADOS Y EN DADO CASO DE QUE NO EXISTA ESPACIO PARA PODER ACCESAR SIN INCONVENIENTES, COMENTAR ESTO CON SU VENDEDOOR DESIGNADO Y ASÍ TOMAR LAS PRECAUCIONES NECESARIAS.

NOTAS

ESPECIFICACIONES DE EQUIPO

- COLOR DE CABINA: SILVER METALLIC
- ACABADO: CRISTAL CLARO PARTE SUPERIOR, CRISTAL ESMERILADO PARTE INFERIOR
- CABINA ARMADA
- COLUMNAS COMPLETAS

COMPONENTES ADICIONALES PARA EL EQUIPO

- BOTONERA CANALIZADA POR TECNORAMPA
- DISTANCIA ENTRE ELVADOR Y UNIDAD HIDRAULICA 3.00 MTS

DE CLIENTE: _____
 RAZON SOCIAL: UNIVERSIDAD INTERCULTURAL DE CHIAPAS
 NOMBRE: UNIVERSIDAD INTERCULTURAL DE CHIAPAS
 UBICACIÓN: _____
 ELEVADOR: DISC- SEMICOMPLETA

ELEVACION: 4.00 MTS
 No. DE NIVELES: 2
 CARGA: 500 KG
 TUBERÍA: GRUESA
 UH: 2 HP

VENDEDOOR FIRMA: ARQ. RICARDO RODRÍGUEZ

FIRMA DEL CLIENTE: _____

REVISIÓN	FECHA	OBSERVACIÓN
0	24/7/2020	LIBERACION DE GUIA MECANICA

TecnoRampa

CHIS-004-L

EXTRAS

[Firma manuscrita]