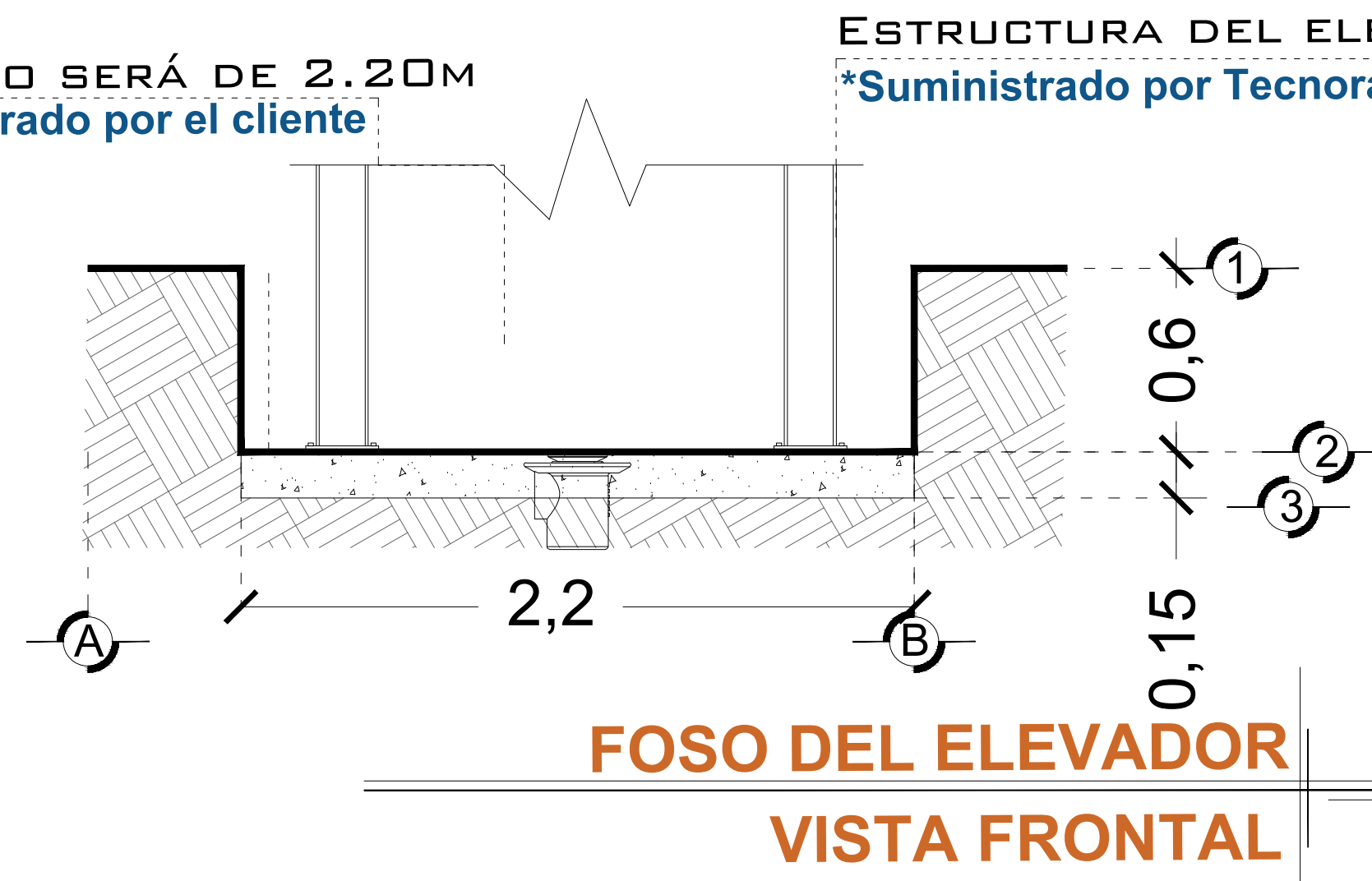


OBRA CIVIL

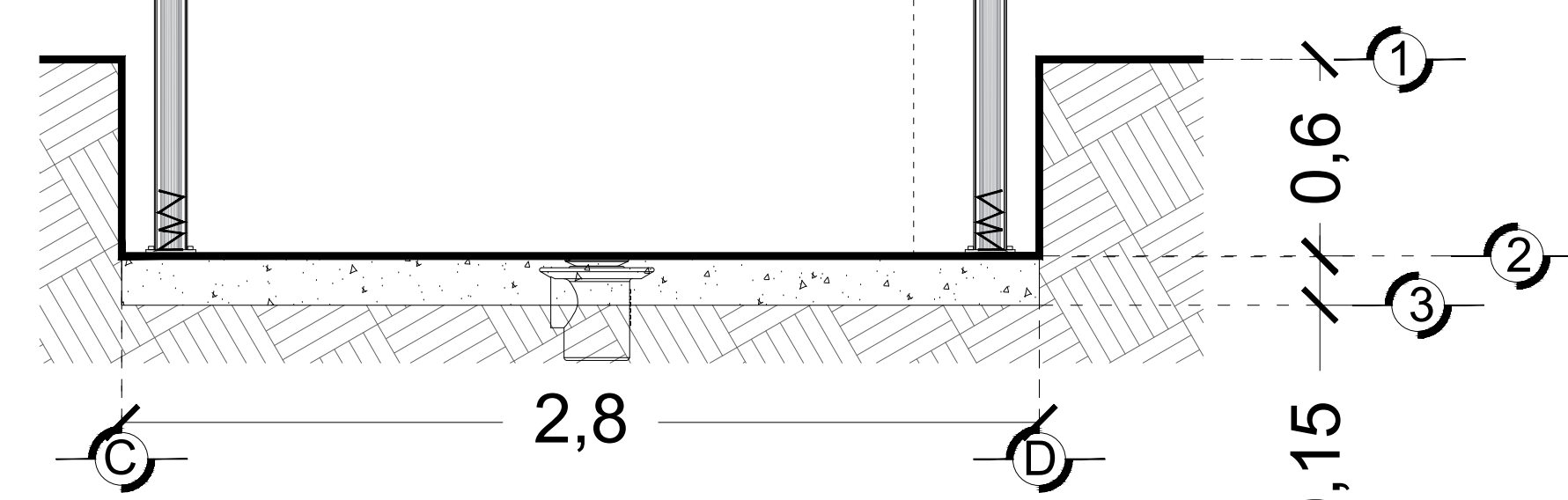
ANCHO DEL FOSO SERÁ DE 2.20M
*Suministrado por el cliente



FOSO DEL ELEVADOR VISTA FRONTAL

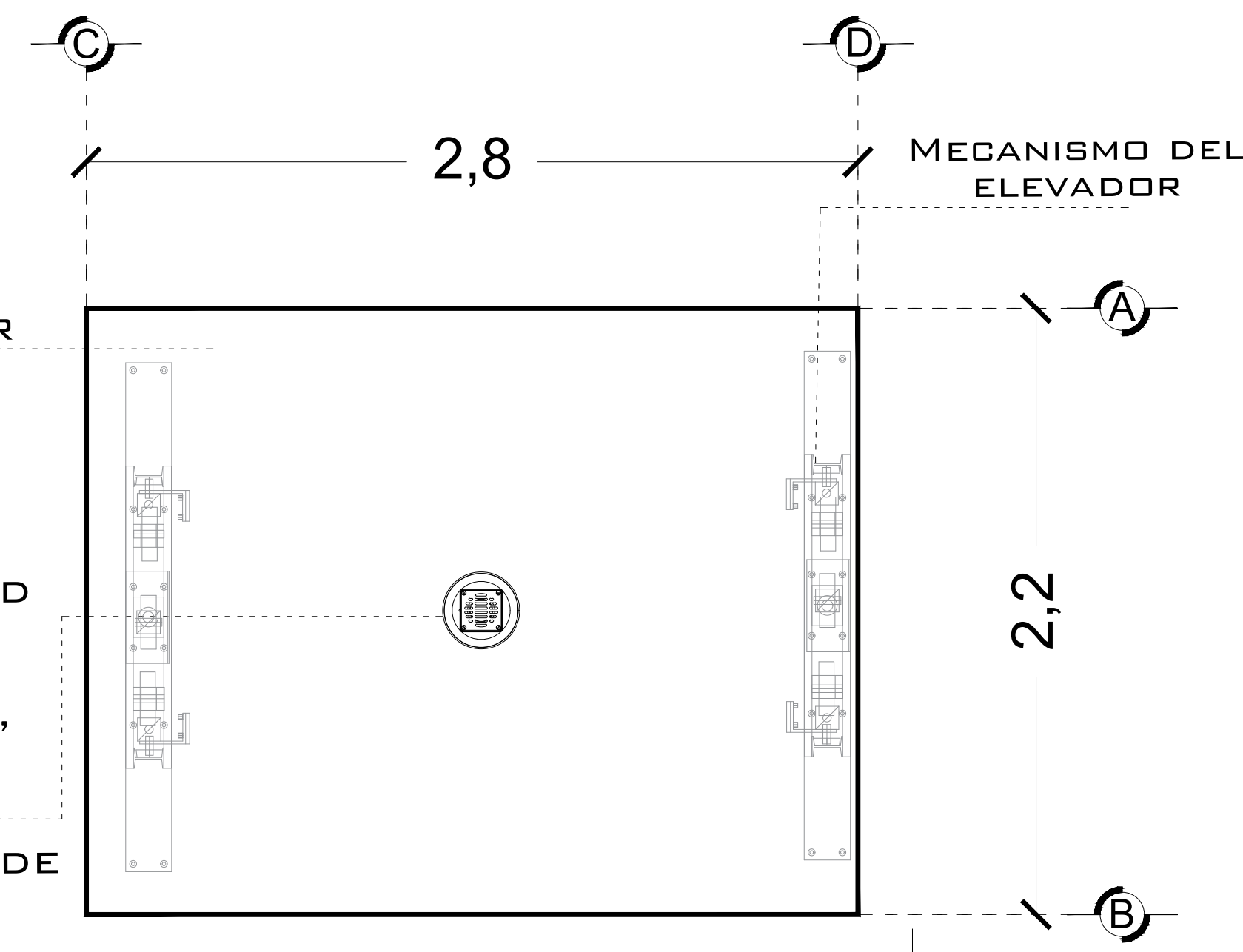
ESTRUCTURA DEL ELEVADOR
*Suministrado por Tecnorampa

FONDO DEL FOSO SERÁ DE 2.80M
*Suministrado por el cliente



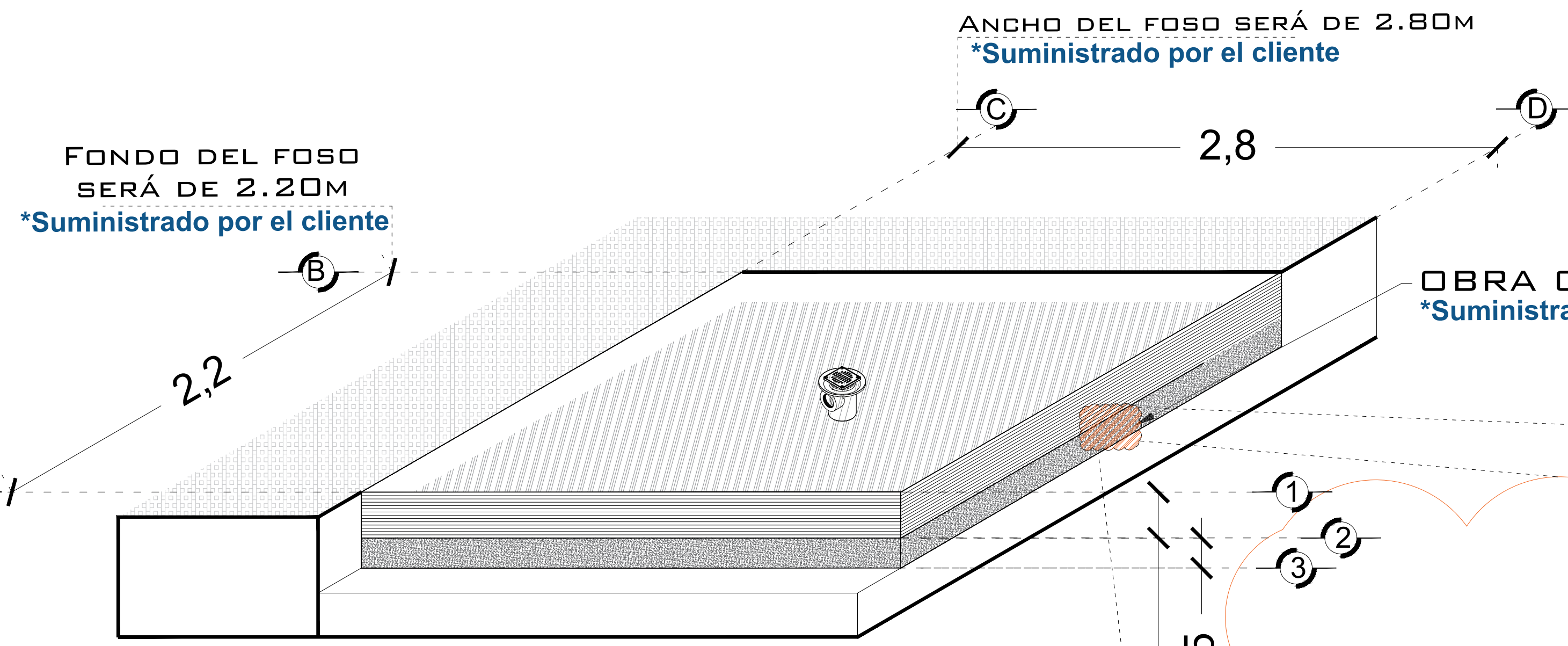
FOSO DEL ELEVADOR VISTA LATERAL

AREA DEL ELEVADOR
COLADERA POR MOTIVO DE SEGURIDAD ANTE POSIBLES ACUMULACIONES DE AGUA, SE RECOMIENDA LA INSTALACIÓN UNA SALIDA DE DRENAJE (COLADERA).



FOSO DEL ELEVADOR VISTA PLANTA

NOTA: EL NÚMERO DE REFUERZOS DEPENDERÁN DE CUANTAS ESTACIONES SE TIENE EN SITIO.
DEPENDIENDO AL RECORRIDO DEL ELEVADOR SERÁN LOS REFUERZOS



FOSO DEL ELEVADOR ISOMETRICO

OBRA CIVIL PARA EL ANCLAJE DEL EQUIPO
*Suministrado por el cliente

OBRA CIVIL PARA EL ANCLAJE DEL EQUIPO
*Suministrado por el cliente

FIRME DE CONCRETO CON UNA RESISTENCIA DE F'c=250KG/GM²
*Suministrado por el cliente

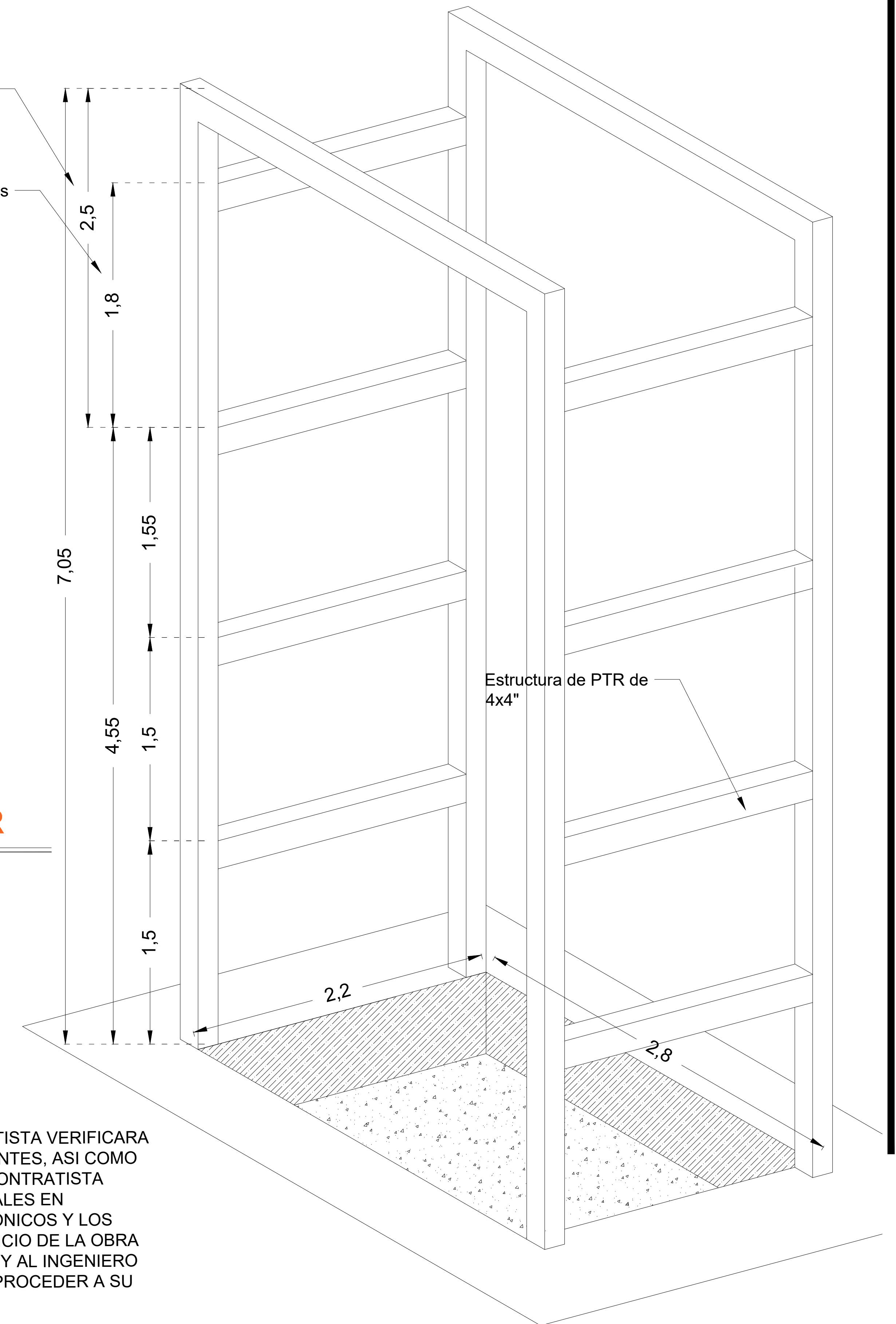
MALLA ELECTROSOLDADA DE 6.6.10.10 DESPUÉS DE LOS 10CM
*Suministrado por el cliente

ARMADO DE FIRME ISOMETRICO

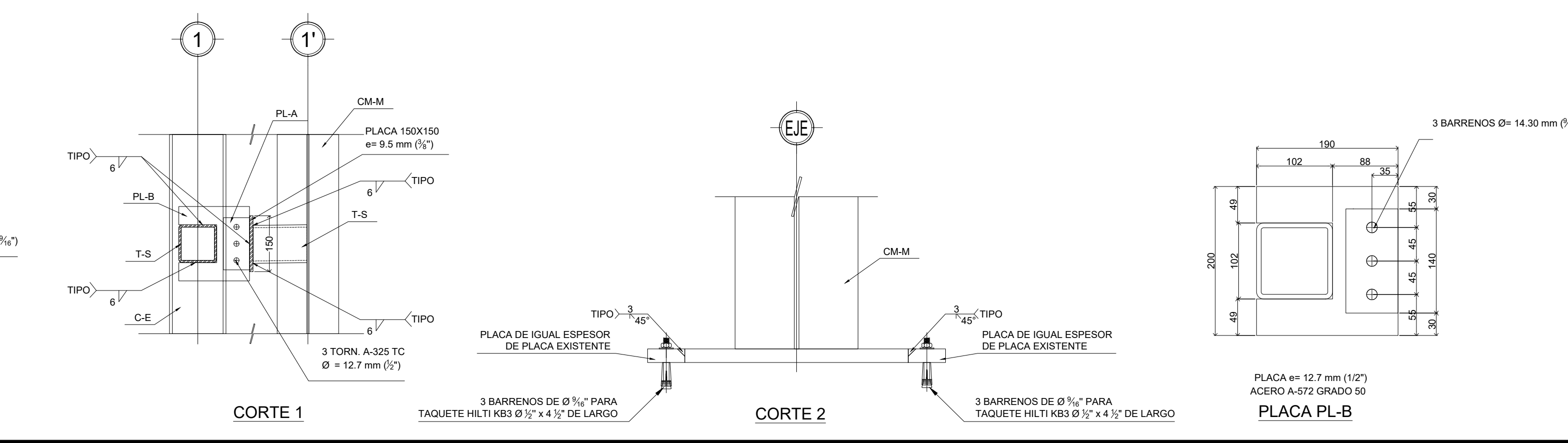
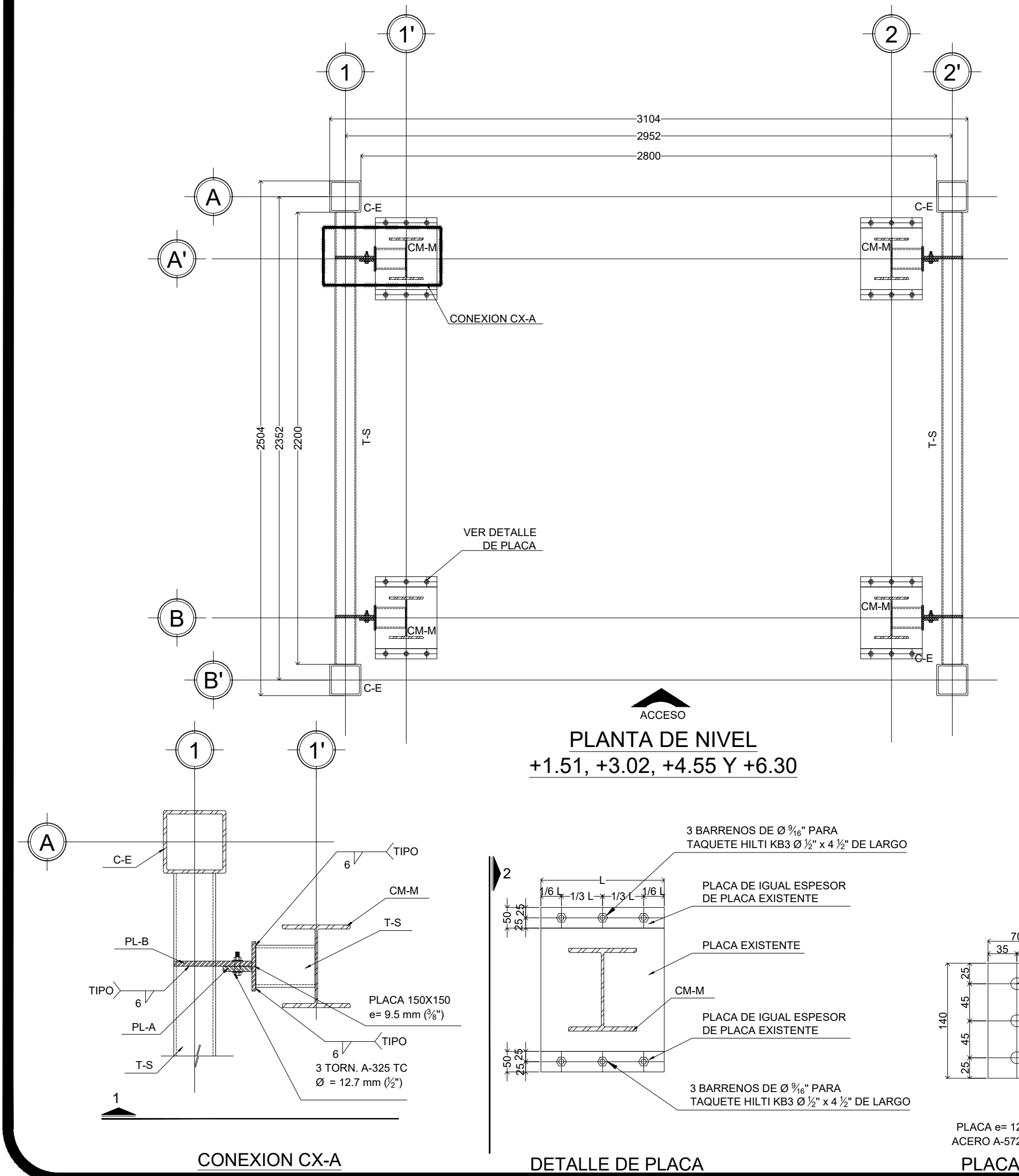
ESTRUCTURA DE PTR POR PARTE DEL CLIENTE

La altura de la porteria será mayor a los 1.80m, esto para la apertura total de puerta que es de 2.10m.

Ultimo refuerzo a 1.80m después de la 2ª estación.



• ANTES DE EJECUTAR EL CONTRATISTA VERIFICARA TODAS LAS CONDICIONES EXISTENTES. ASI COMO LAS DIMENSIONES EN OBRA, EL CONTRATISTA USARA LOS PLANOS ESTRUCTURALES EN CONJUNTO CON LOS ARQUITECTONICOS Y LOS PLANOS DE INSTALACIONES AL INICIO DE LA OBRA PARA NOTIFICAR AL ARQUITECTO Y AL INGENIERO DE CUALQUIER DISCREPANCIA Y PROCEDER A SU ACLARACION O REVISION.



DE CLIENTE: 24202-15926
RAZON SOCIAL: NUEVA ELEKTRA DEL MILENIO S.A. DE C.V.
NOMBRE: NUEVA ELEKTRA DEL MILENIO S.A. DE C.V.
UBICACIÓN: 5TA AV. NORTE ESQUINA 3RA PONIENTE S/N COL. LA ESPERANZA C.P. 29960 PALENQUE CHIAPAS
ELEVADOR: CARGA-SEMICOMPLETA

ELEVACION: 4.55M
No. DE NIVELES: 2
CARGA: 2500 KG
TUBERÍA: GRUESA
UH: 10 HP

VENDEDOR FIRMA: ING. IVAN RICARDO JURY M.

FIRMA DEL CLIENTE:

REVISIÓN	FECHA	OBSERVACIÓN
0	28/10/2021	LIBERACION DE GUIA MECANICA

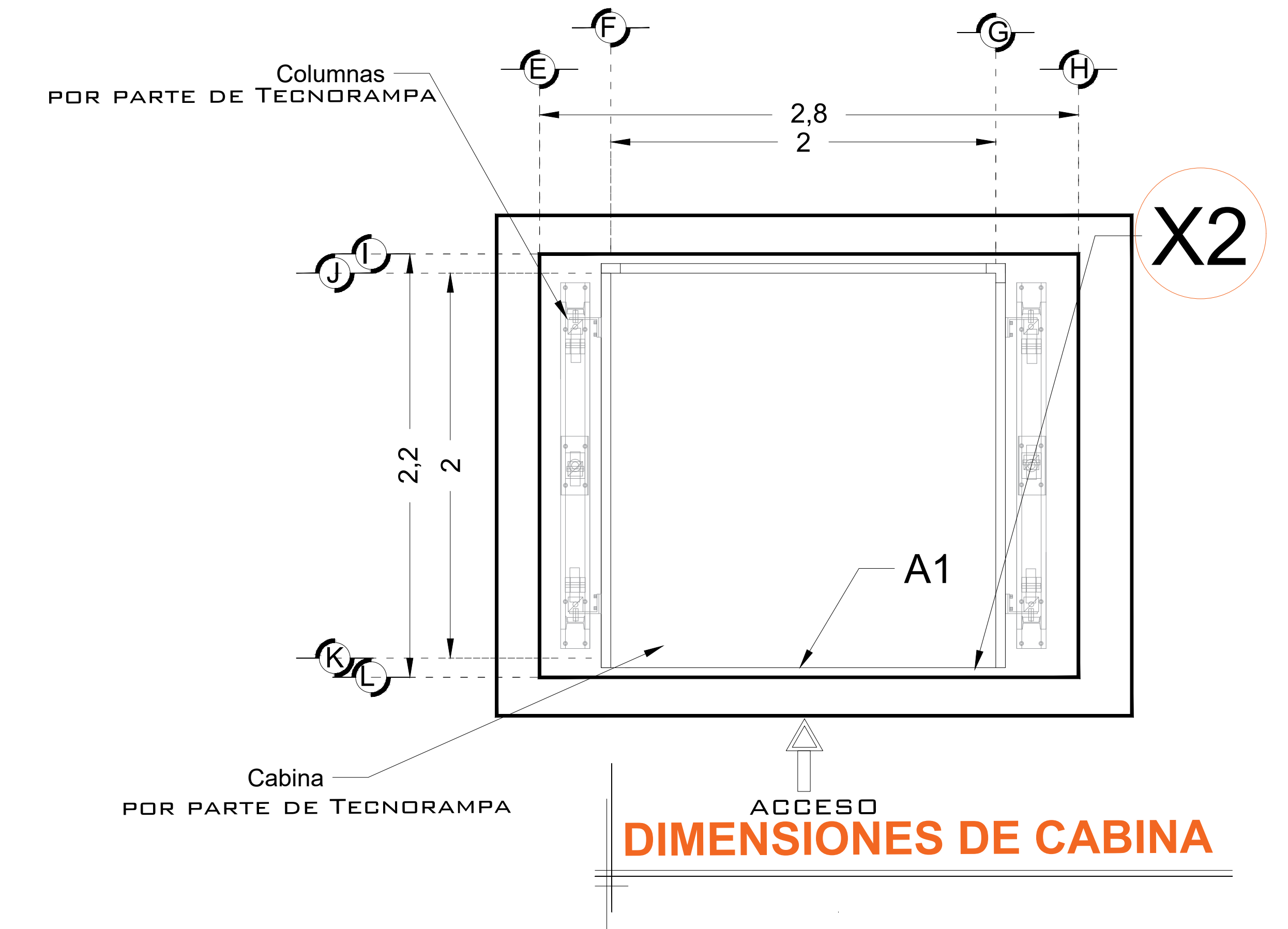
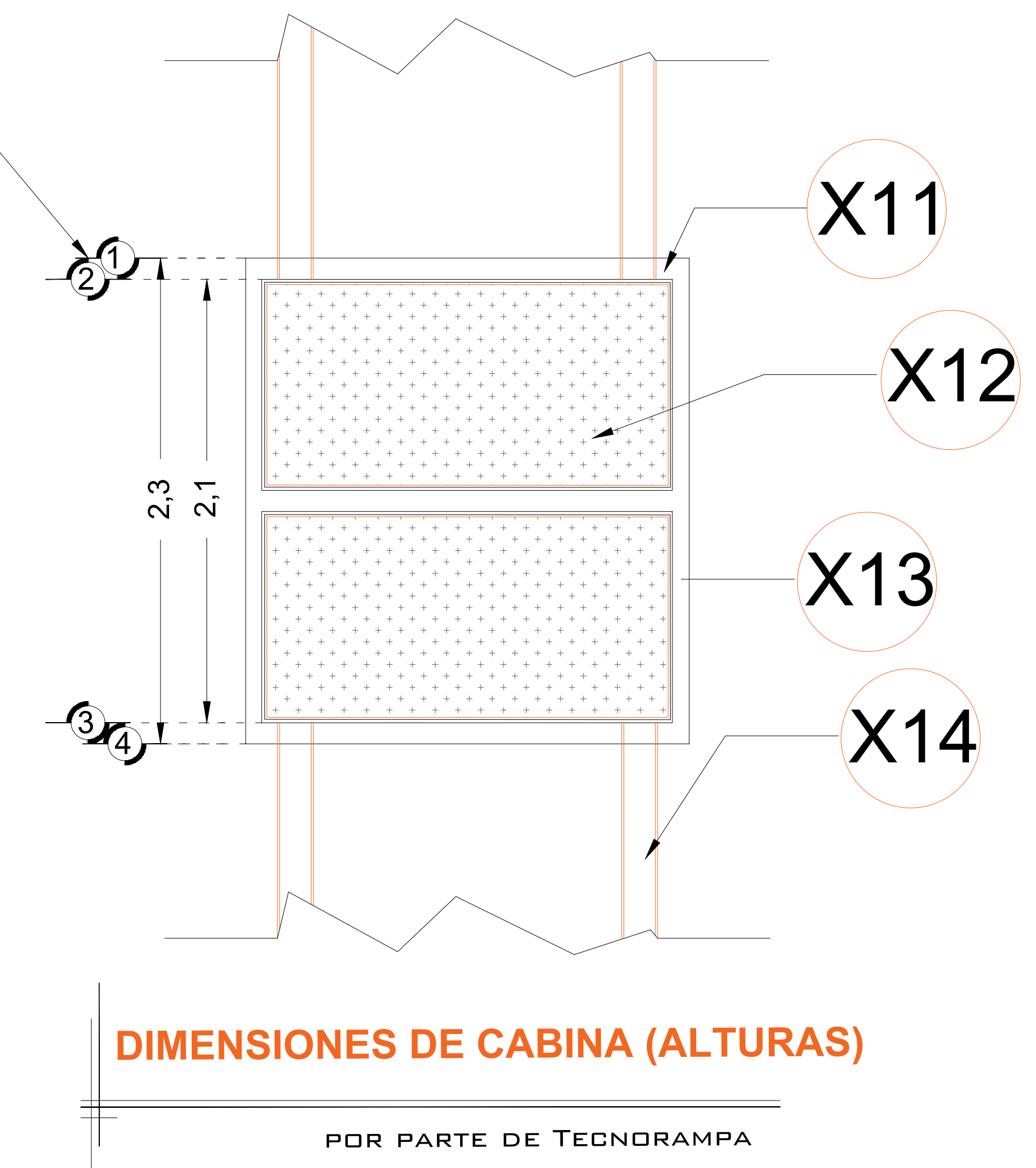
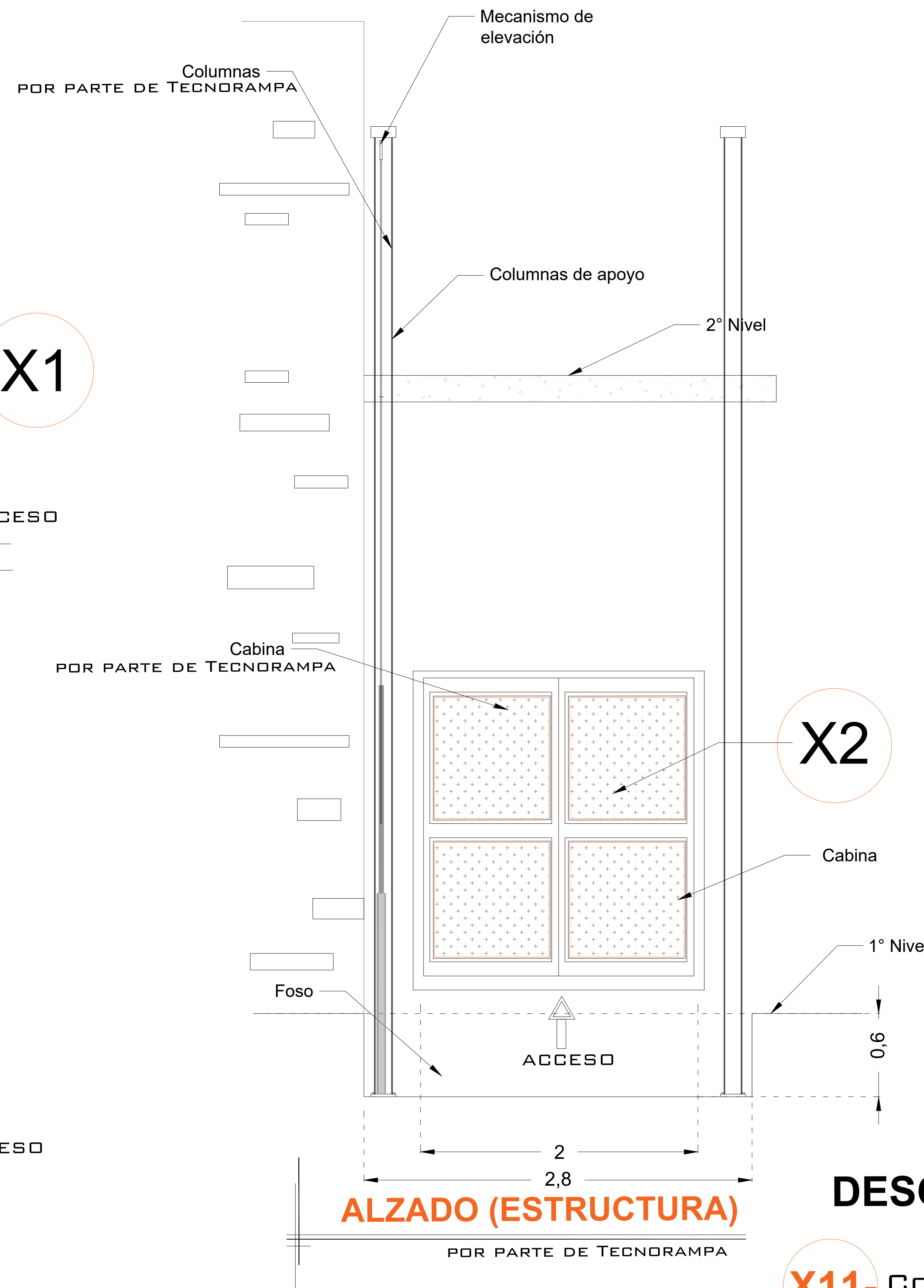
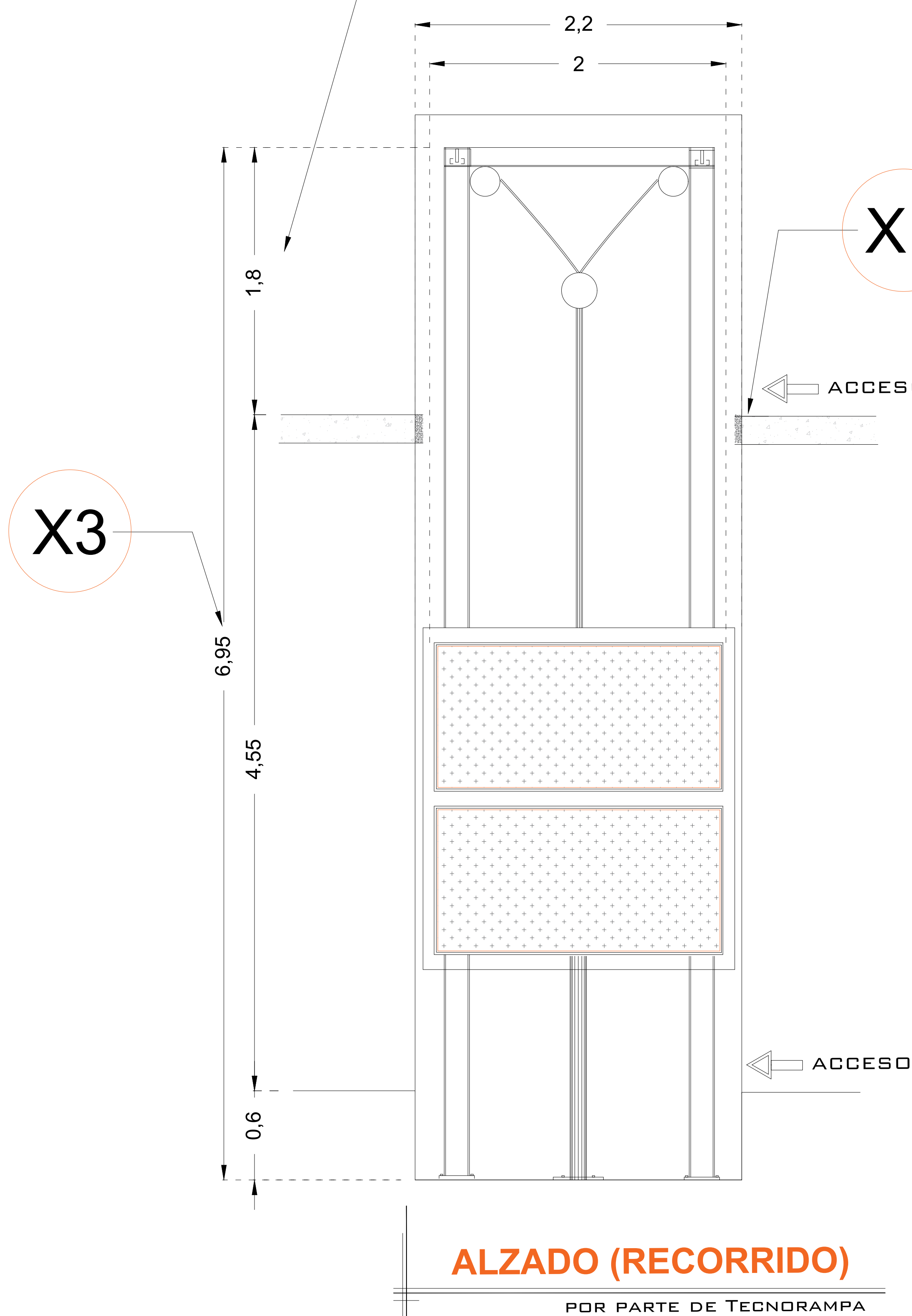
TecnoRampa
SINERGIA EN TECNOLOGÍA Y SERVICIOS

CHIS-001-L

OBRA CIVIL

OBRA CIVIL

La altura de estas columnas son del mecanismo de nuestro equipo, tienen un sobrepaso de 1.80m, esto para soportar nuestra cabina y es independiente a la altura que tenga la misma.



DESCRIPCIÓN

- X1-** ALTURA 2º ESTACIÓN
- X2-** PUERTA ACCESO: A1.- 2.00M
- X3-** ALTURA DE COLUMNAS DEL EQUIPO

EQUIPO SIN PUERTA

DESCRIPCIÓN DE EQUIPO

- X11-** COLOR NEGRO CROMADO
- X12-** ACABADOS LAMINA PERFORADA
- X13-** CABINA DESARMADA
- X14-** COLUMNAS COMPLETAS

*SE CONSIDERAN PUERTAS EXTERIORES EN CADA ESTACIÓN

*LAS PUERTAS EXTERIORES TIENEN UNA DIMENSIÓN DE 2440MM X 2295MM CON MARCO, Y PUERTA DE 2338.4MM X 2244.2MM

DE CLIENTE: 24202-15926
 RAZON SOCIAL: NUEVA ELEKTRA DEL MILENIO S.A. DE C.V.
 NOMBRE: NUEVA ELEKTRA DEL MILENIO S.A. DE C.V.
 UBICACIÓN: 5TA AV. NORTE ESQUINA 3RA PONIENTE S/N COL. LA ESPERANZA C.P. 29960 PALENQUE CHIAPAS
 ELEVADOR: CARGA-SEMICOMPLETA

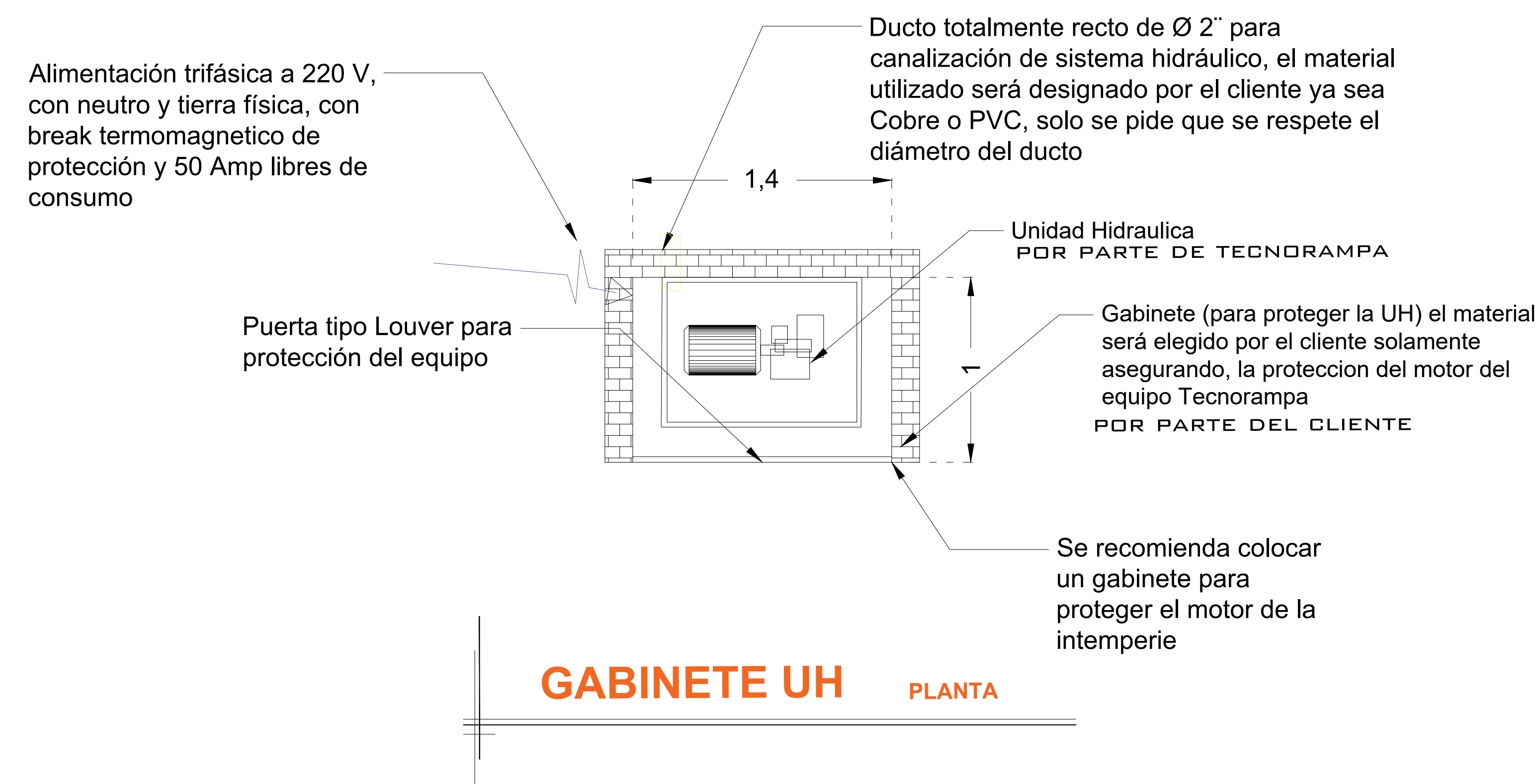
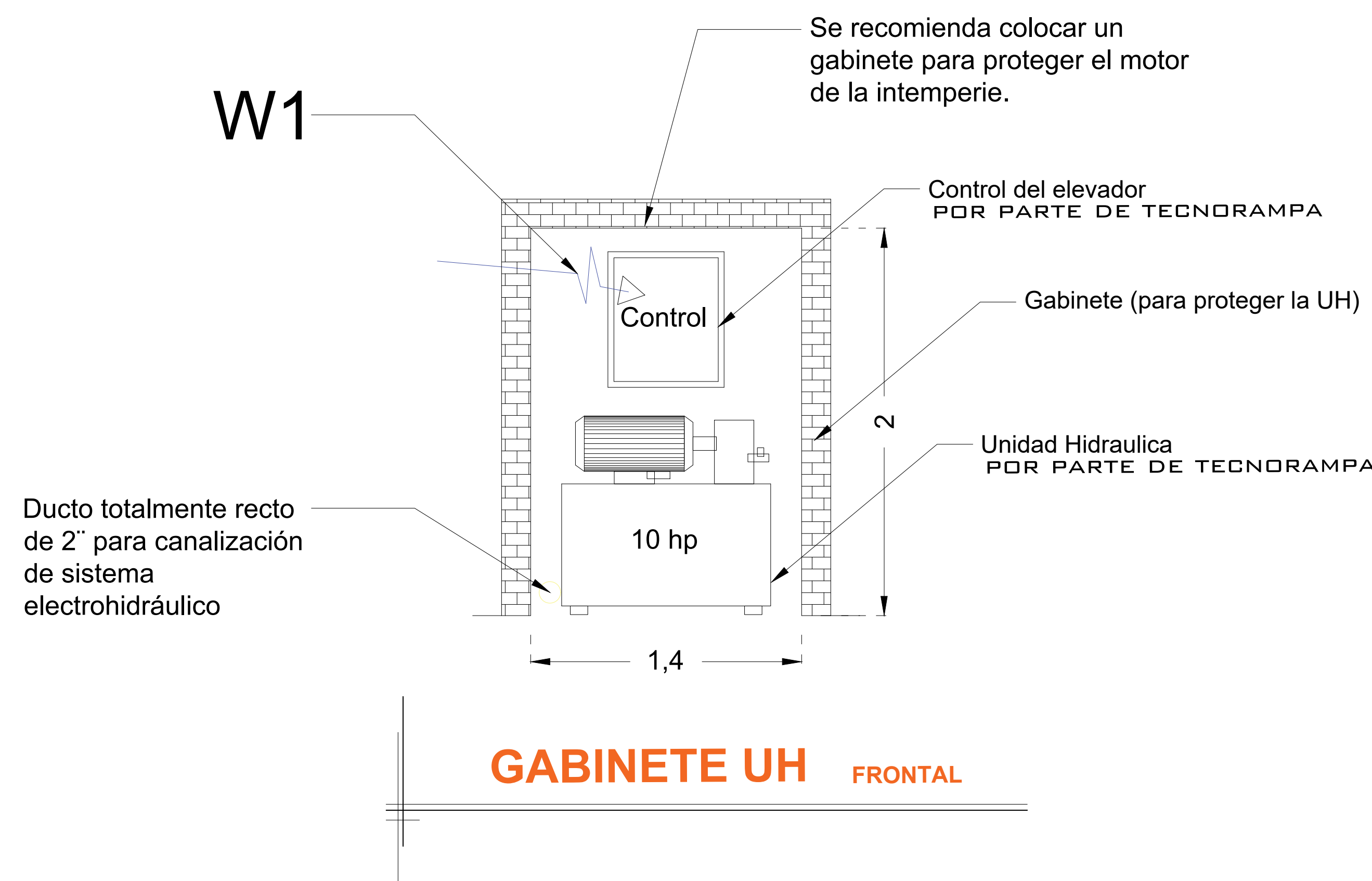
ELEVACION: 4.55M
 No. DE NIVELES: 2
 CARGA: 2500 KG
 TUBERÍA: GRUESA
 UH: 10 HP

VENDEDOR FIRMA: ING. IVAN RICARDO JURY M.
 FIRMA DEL CLIENTE:

REVISIÓN	FECHA	OBSERVACIÓN
0	28/10/2021	LIBERACION DE GUIA MECANICA

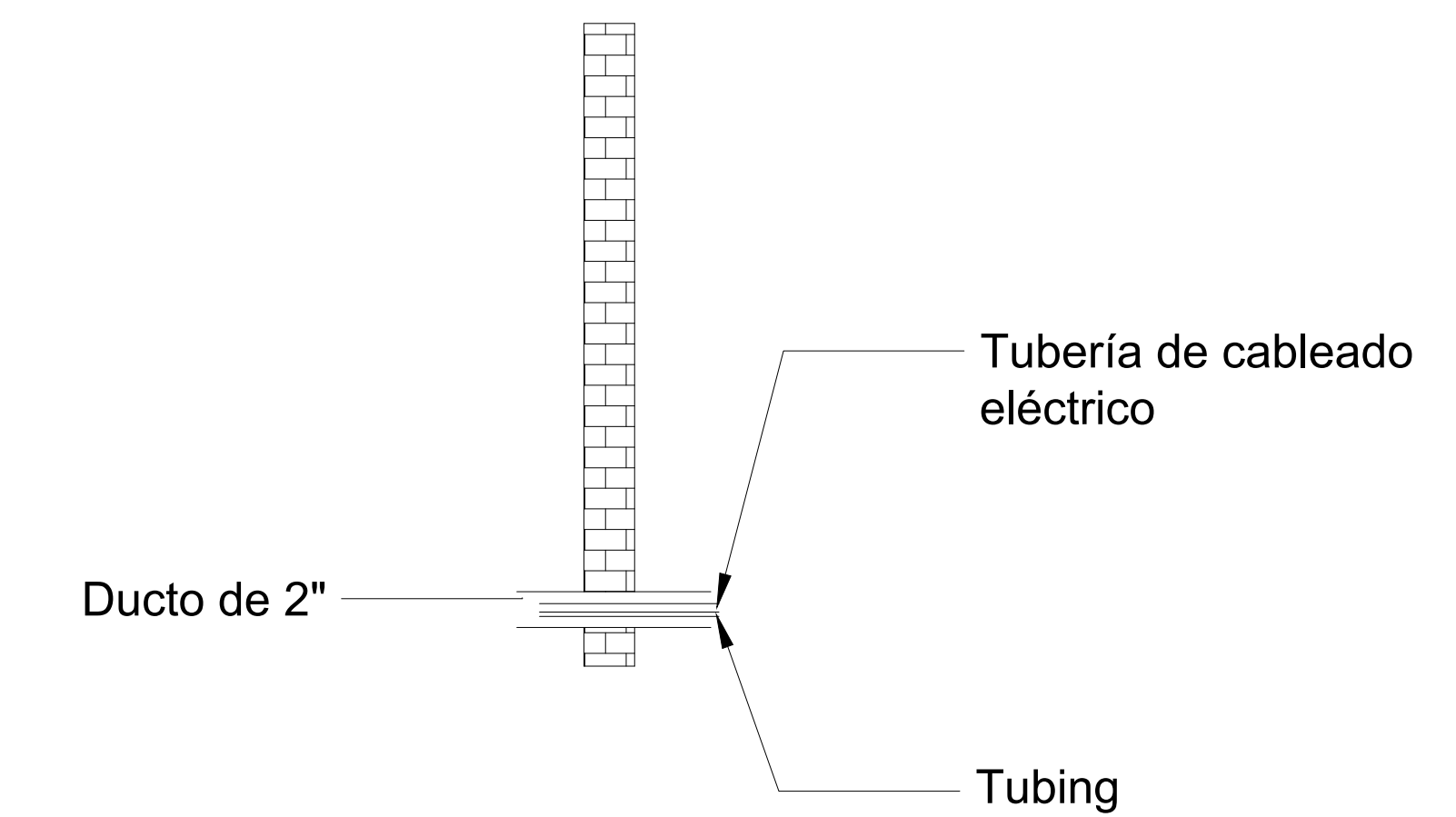
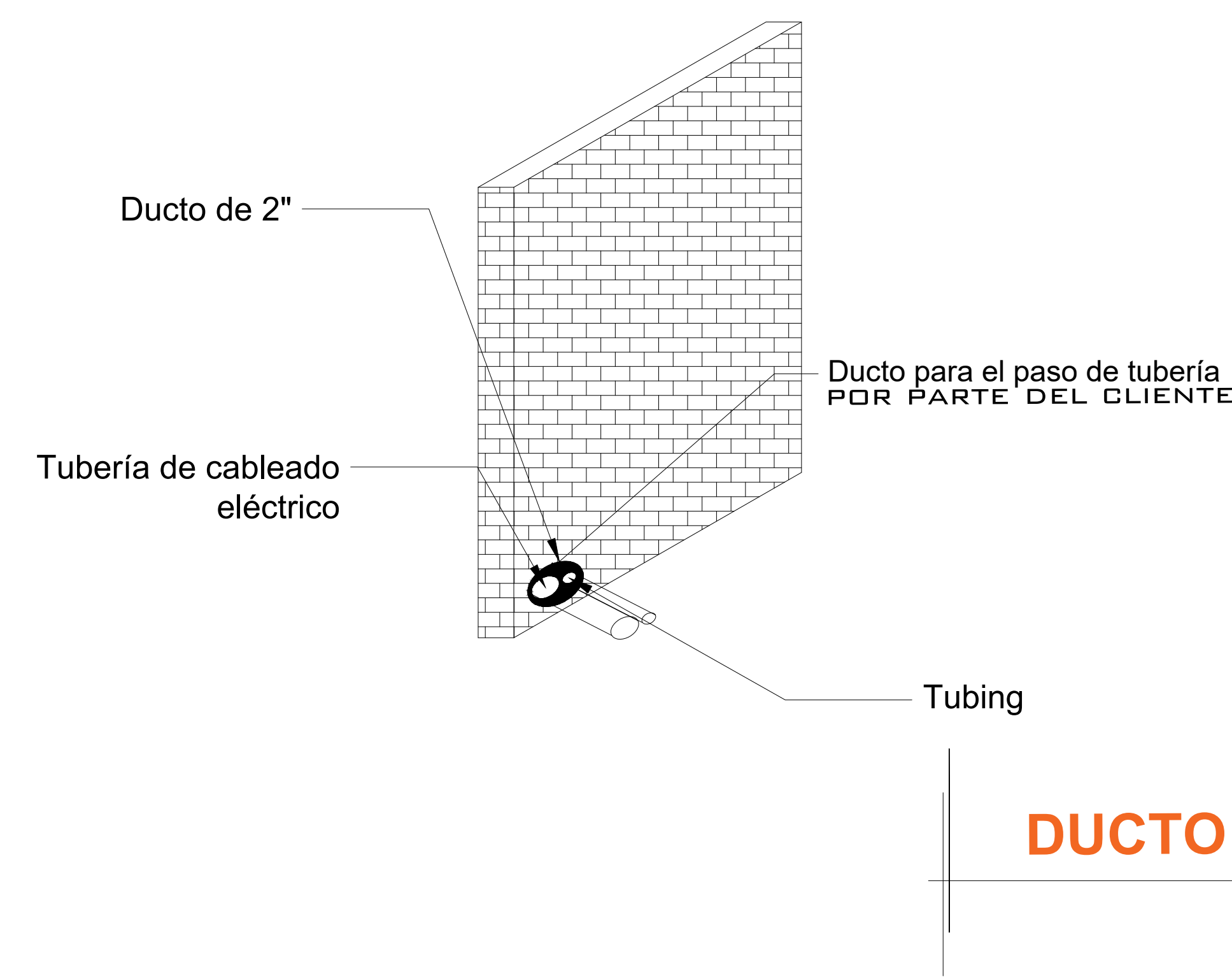
TecnoRampa
 SINERGIA EN TECNOLOGÍA Y SERVICIOS
CHIS-002-L
EQUIPO

OBRA CIVIL



DESCRIPCIÓN DE UNIDAD HIDRÁULICA	
ALIMENTACION	220 VCA
NUMERO DE FASES	3
AMPERS DE CONSUMO	27.0000
WATTS DE CONSUMO	7.46 KW
TIPO DE ACEITE	ISO 68

UNIDAD HIDRAULICA 10HP



BOTONERA CON DISPLAY
MODELO NUEVO

W1- ALIMENTACIÓN TRIFÁSICA A 220 V, CON NEUTRO Y TIERRA FÍSICA, CON BREAK TERMOMAGNETICO DE PROTECCIÓN Y 50 AMP LIBRES DE CONSUMO

BOTONERAS SOBREPUESTAS

-EN CASO DE QUE LO REQUIERA, TECNORAMPA PODRÁ REALIZAR LA CANALIZACIÓN DE LA BOTONERAS, PERO QUEDARA SOBREPUESTAS (PREVIA NOTIFICACIÓN DE QUE SE TENDRÁ QUE HACER).

# DE CLIENTE:	24202-15926	ELEVACION:	4.55M
RAZON SOCIAL:	NUEVA ELEKTRA DEL MILENIO S.A. DE C.V.	No. DE NIVELES:	2
NOMBRE:	NUEVA ELEKTRA DEL MILENIO S.A. DE C.V.	CARGA:	2500 KG
UBICACIÓN:	5TA AV. NORTE ESQUINA 3RA PONIENTE S/N COL. LA ESPERANZA C.P. 29960 PALENQUE CHIAPAS	TUBERÍA:	GRUESA
ELEVADOR :	CARGA-SEMICOMPLETA	UH :	10 HP

VENDEDOR FIRMA: ING. IVAN RICARDO JURY M.

FIRMA DEL CLIENTE:

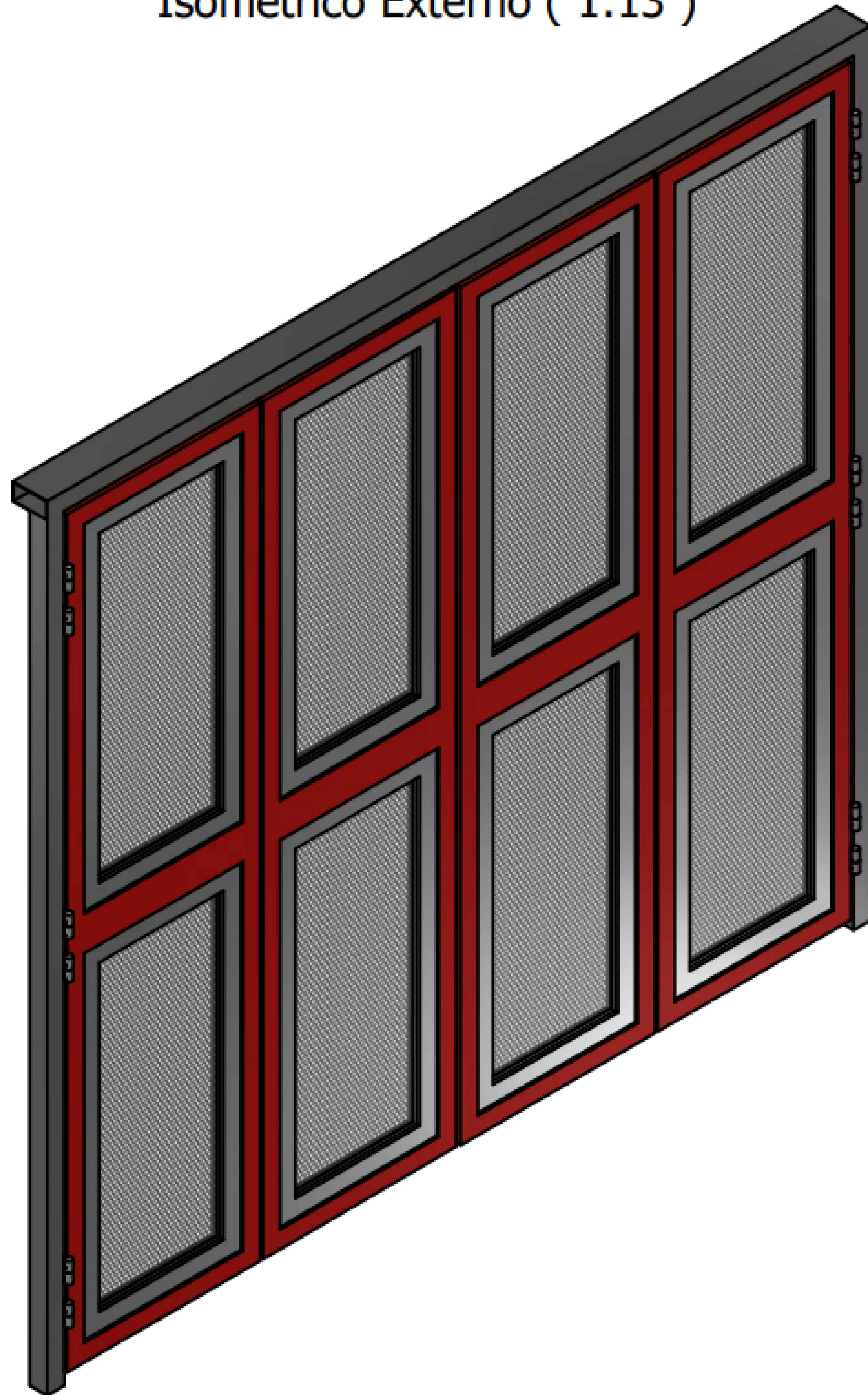
REVISIÓN	FECHA	OBSERVACIÓN
0	28/10/2021	LIBERACION DE GUIA MECANICA

TecnoRampa
SINERGIAS EN TECNOLOGÍA Y SERVICIOS

CHIS-003-L

ELECTROHIDRAULICA

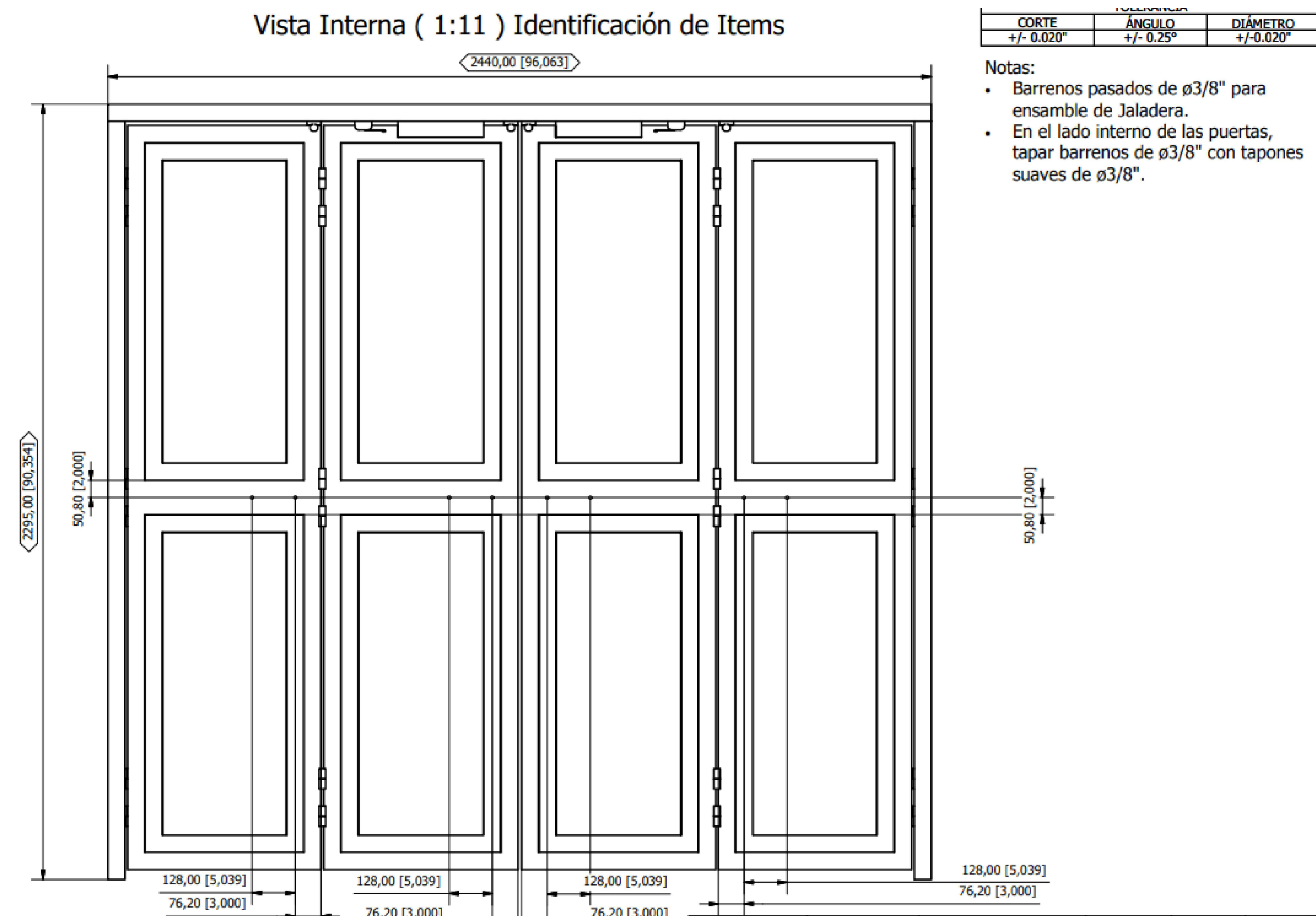
Isométrico Externo (1:13)



*SE CONSIDERAN PUERTAS EXTERIORES EN CADA ESTACIÓN

*LAS PUERTAS EXTERIORES TIENEN UNA DIMENSIÓN DE 2440MM X 2295MM CON MARCO, Y PUERTA DE 2338.4MM X 2244.2MM. POR LO TANTO EL VANO DEBERA DE SER ACOPLADO A LAS DIMENSIONES DE PUERTA.

Vista Interna (1:11) Identificación de Items



# DE CLIENTE:	24202-15926	ELEVACION:	4.55M
RAZON SOCIAL:	NUEVA ELEKTRA DEL MILENIO S.A. DE C.V.	No. DE NIVELES:	2
NOMBRE:	NUEVA ELEKTRA DEL MILENIO S.A. DE C.V.	CARGA:	2500 KG
UBICACIÓN:	5TA AV. NORTE ESQUINA 3RA PONIENTE S/N COL. LA ESPERANZA C.P. 29960 PALENQUE CHIAPAS	TUBERÍA:	GRUESA
ELEVADOR :	CARGA-SEMICOMPLETA	UH :	10 HP

VENDEDOR FIRMA: ING. IVAN RICARDO JURY M.

FIRMA DEL CLIENTE:

REVISIÓN	FECHA	OBSERVACIÓN
0	28/10/2021	LIBERACION DE GUIA MECANICA

TecnoRampa
SINERGIA EN TECNOLOGÍA Y SERVICIOS

CHIS-004-L

PUERTAS