

NOMBRE DEL CLIENTE: _____ FECHA: 19-10-21
 RAZÓN SOCIAL: Noia Esudero Galindo
 DIRECCIÓN DE INSTALACIÓN: Camino Real de Carreteras 320 Milenio III
 REFERENCIA DE DIRECCIÓN: Quejetero
25011-16310 TELÉFONO: _____ CORREO: _____

DESCRIPCIÓN DEL LUGAR / ACCESOS DE INSTALACIÓN: _____

EQUIPO DE SEGURIDAD ESPECIAL

ZAPATOS CHALECO LENTES CASCO OTRO COULD.

CONDICIONES PARA INGRESAR: IMSS, INE. HORARIO: 8am - 6pm.

DOCUMENTOS: _____ OTROS _____

AVANCE ACTUAL DE LA OBRA: _____ %

DESCRIPCIÓN DEL EQUIPO: _____

TIPO DE RAMPA	DIMENSIONES DE PLATAFORMA	CONDICIONES
CLÁSICA COMPACTA <input type="checkbox"/>	1.90 X 3.75 M <input type="checkbox"/> 2.00 X 3.75 M <input type="checkbox"/>	LIBRE <input type="checkbox"/> ALTURA LIBRE <u>libre</u>
TR EVOLUTION <input checked="" type="checkbox"/> TR ONE <input type="checkbox"/>	2.10 X 3.75 M <input checked="" type="checkbox"/> 1.90 X 3.50 M <input type="checkbox"/>	EMPATADAS <input type="checkbox"/> CAPACIDAD DE CARGA <u>2750 kg</u>
HEAVY DUTY <input type="checkbox"/>	2.00 X 3.50 M <input type="checkbox"/> 2.10 X 3.50 M <input type="checkbox"/>	UNIDAD HIDRÁULICA <u>2 HP</u>

CARACTERÍSTICA ESPECIAL _____

CONDICIONES Y DIMENSIONES DE ACCESO _____

NOTA: FIRME DE CONCRETO DE 15 CM DE ESPESOR CON RESISTENCIA DE 250 KG/CM2. ARMADO CON MALLA ELECTROSOLDADA

COMPONENTES EXTRA _____

TRABAJOS PENDIENTES POR REALIZAR:

CLIENTE:	SI	NO	TECNORAMPA
FIRME DE CONCRETO	<input checked="" type="checkbox"/>	<input type="checkbox"/>	GUÍA MECÁNICA <input checked="" type="checkbox"/>
INSTALACIÓN ELÉCTRICA	<input checked="" type="checkbox"/>	<input type="checkbox"/>	SOLICITUDES ADICIONALES _____
ELEMENTOS ESPECIALES DE FIJACIÓN	<input checked="" type="checkbox"/>	<input type="checkbox"/>	_____

ALIMENTACIÓN ELÉCTRICA

INSTALACIÓN ELÉCTRICA MONOFÁSICA A 110 VAC CON NEUTRO Y TIERRA FÍSICA INSTALACIÓN ELÉCTRICA BIFÁSICA A 220 VAC CON NEUTRO Y TIERRA FÍSICA

ESTADO DE LA INSTALACIÓN ELÉCTRICA

INSTALADA NO INSTALADA OTRO RESPONSABLE DE LA OBRA ELÉCTRICA _____

ACCESORIOS EXTRAS COSTO _____

ACEPTO COSTO ADICIONAL _____

NOMBRE Y FIRMA _____

FECHA DE TÉRMINO _____

FIRMA _____

ACABADO DEL ELEVADOR

COLORES	AZUL	GRIS	A PARTIR DE 10 EQUIPOS
PLATAFORMA	<input type="checkbox"/>	<input type="checkbox"/>	<u>Linea</u>
COLUMNAS	<input type="checkbox"/>	<input type="checkbox"/>	_____
OTRO	_____	_____	_____

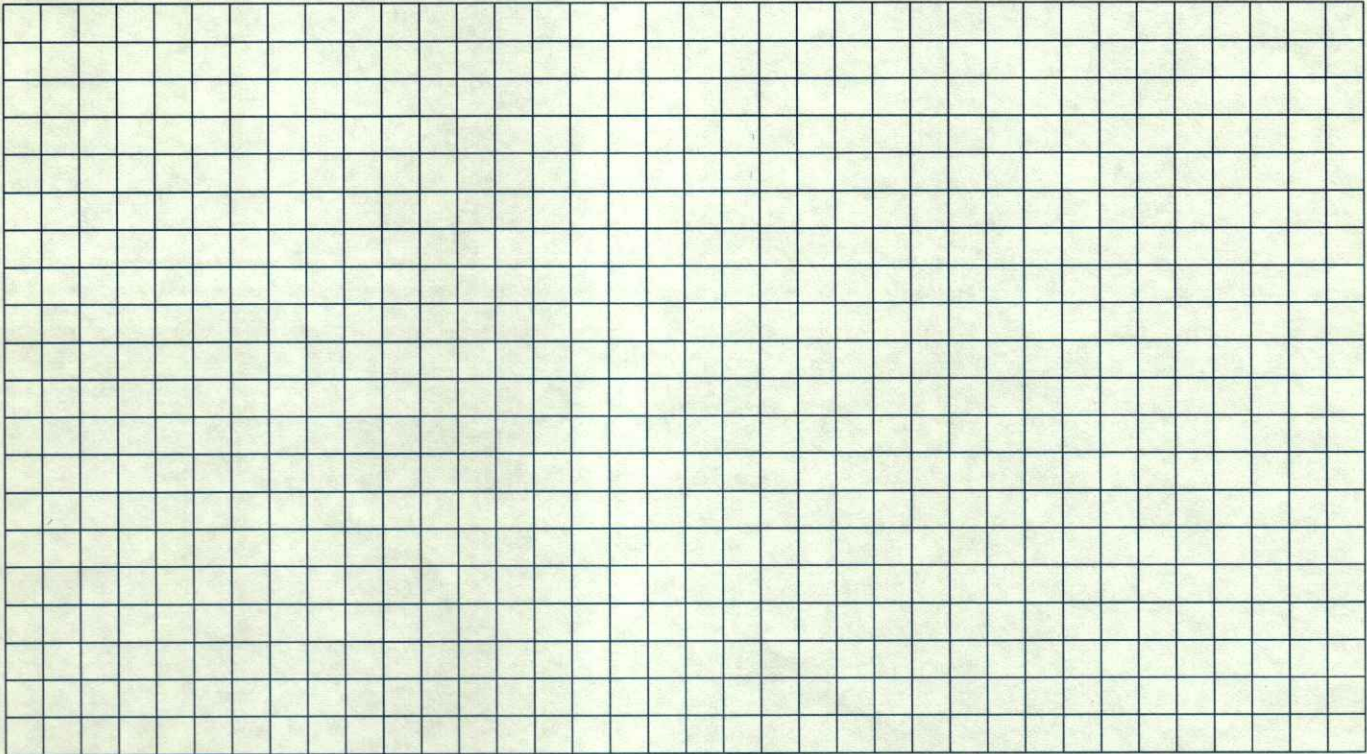
OBSERVACIONES

SE PODRÁN INSTALAR CONTROLES INTERNOS EN LOS EQUIPOS COMO OPCIÓN AL CLIENTE Y DE ACUERDO A LA APLICACIÓN DEL EQUIPO PREVIAMENTE SOLICITADOS EN CASO DE REQUERIRLOS SERÁ BAJO RESPONSABILIDAD DEL CLIENTE QUEDANDO EL PROVEEDOR LIBRE DE ALGÚN RECLAMO FUTURO.

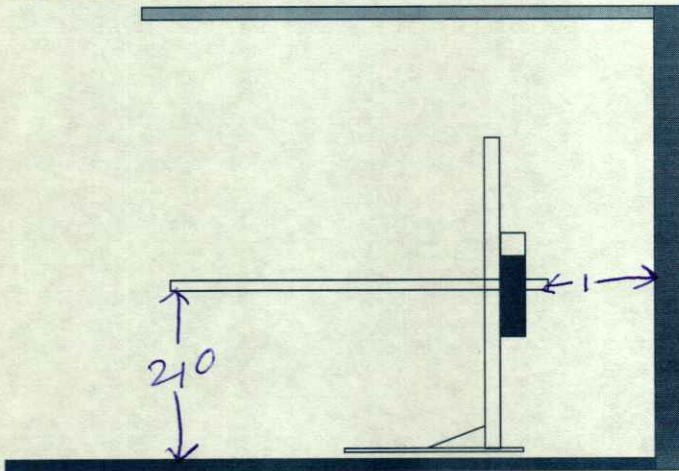
NOTA:
REVISÉ Y APRUEBO CADA UNO DE LOS PUNTOS QUE TRATA ESTE DOCUMENTO REFERENTE AL EQUIPO A INSTALAR, POR LO TANTO ESTOY CONFORME CON LAS ESPECIFICACIONES QUE EL PROVEEDOR DETERMINA, QUEDANDO LIBRE DE ALGÚN RECLAMO O CONDICIÓN QUE LE PRESIONE A CUBRIR EL COSTO O RESTAURAR ALGUNA PARTE DEL EQUIPO QUE SE HAYA INSTALADO A PETICIÓN DEL CLIENTE.

OBSERVACIONES GENERALES:

CROQUIS Y DIMENSIONES



CONEXIÓN UNIDAD HIDRÁULICA



UBICACIÓN

- SOBRE PISO
- ÁREA
- EN MURO

TIPO DE CONEXIÓN (RESPONSABILIDAD DEL CLIENTE)

- DISPARO ELÉCTRICO X
- CLAVIJA MEDIO GIRO

DISTANCIA DE CABLE DE 4 X 12 2 m 75.

EN CASO DE NO ESTAR EL ENCARGADO, LAS PERSONAS QUE PUEDEN RECIBIR Y TOMAR ALGUNA DECISIÓN SON:

NOTA:
PARA PODER EMPEZAR CON LA INSTALACIÓN, LA OBRA CIVIL Y ELÉCTRICA DEBEN ESTAR TERMINADOS, ASÍ COMO TENER LIBRE EL ACCESO AL ÁREA DE INSTALACIÓN. EN CASO DE NO CUMPLIR CON LO ANTERIOR SE LE ASIGNARÁ OTRA FECHA DE INSTALACIÓN DE ACUERDO A LAS FECHAS DISPONIBLES SEGÚN LA PROGRAMACIÓN EN ESE MOMENTO.

NOMBRE _____ FIRMA _____

ACEPTO Y CONOZCO LA CARACTERÍSTICAS DEL EQUIPO A INSTALAR

Arg. Salvador Silvas.
TECNORAMPA

Nora Escudero Galindo
NOMBRE Y FIRMA DEL RESPONSABLE