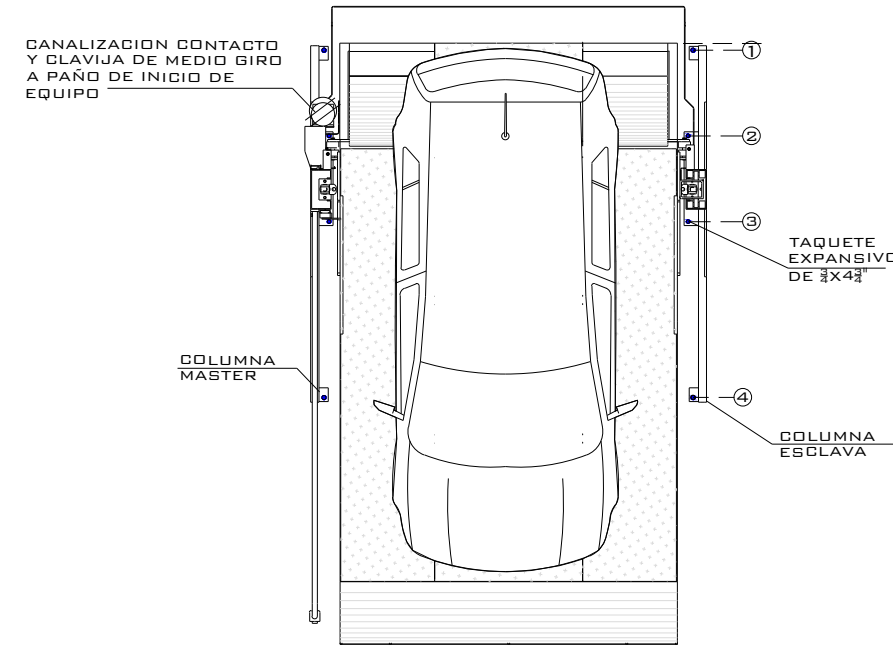
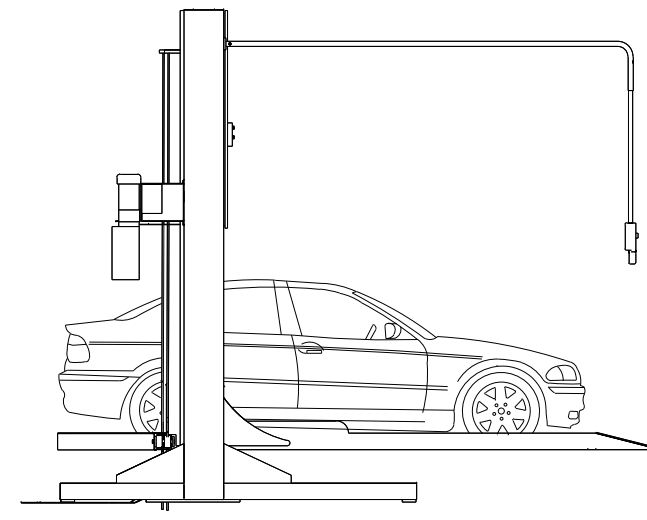


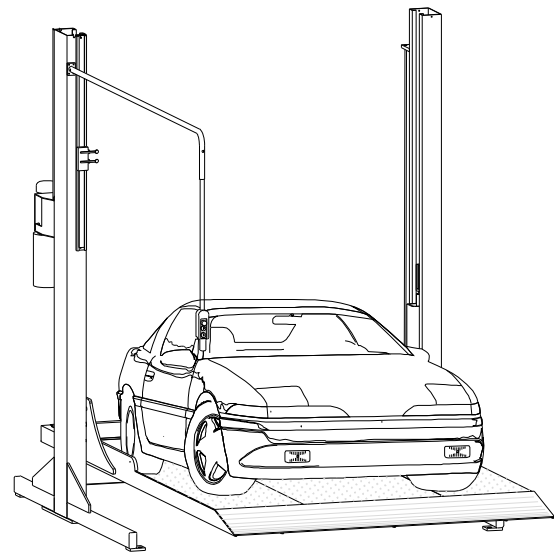
EQUIPO:



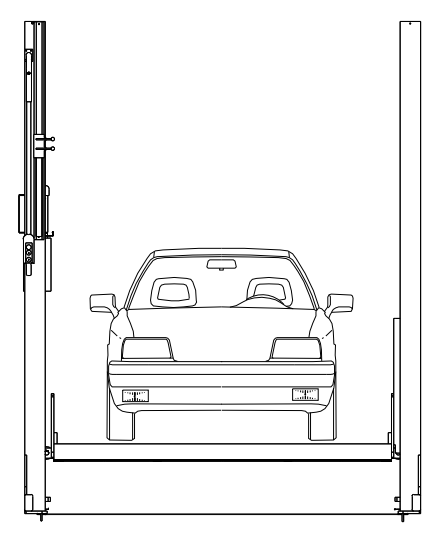
VISTA SUPERIOR



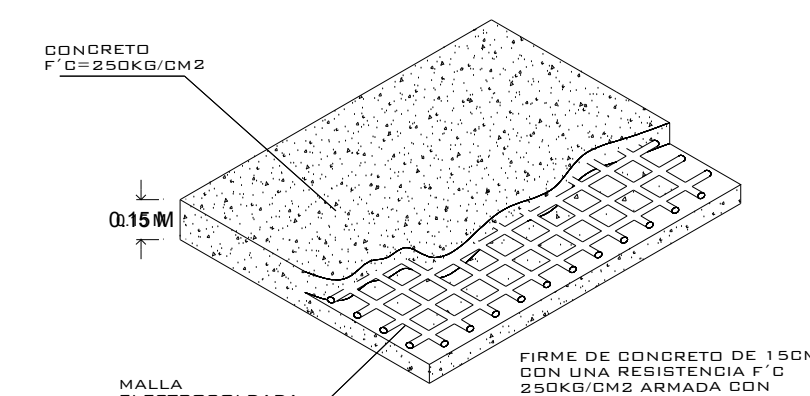
VISTA LATERAL



VISTA ISOMETRICO



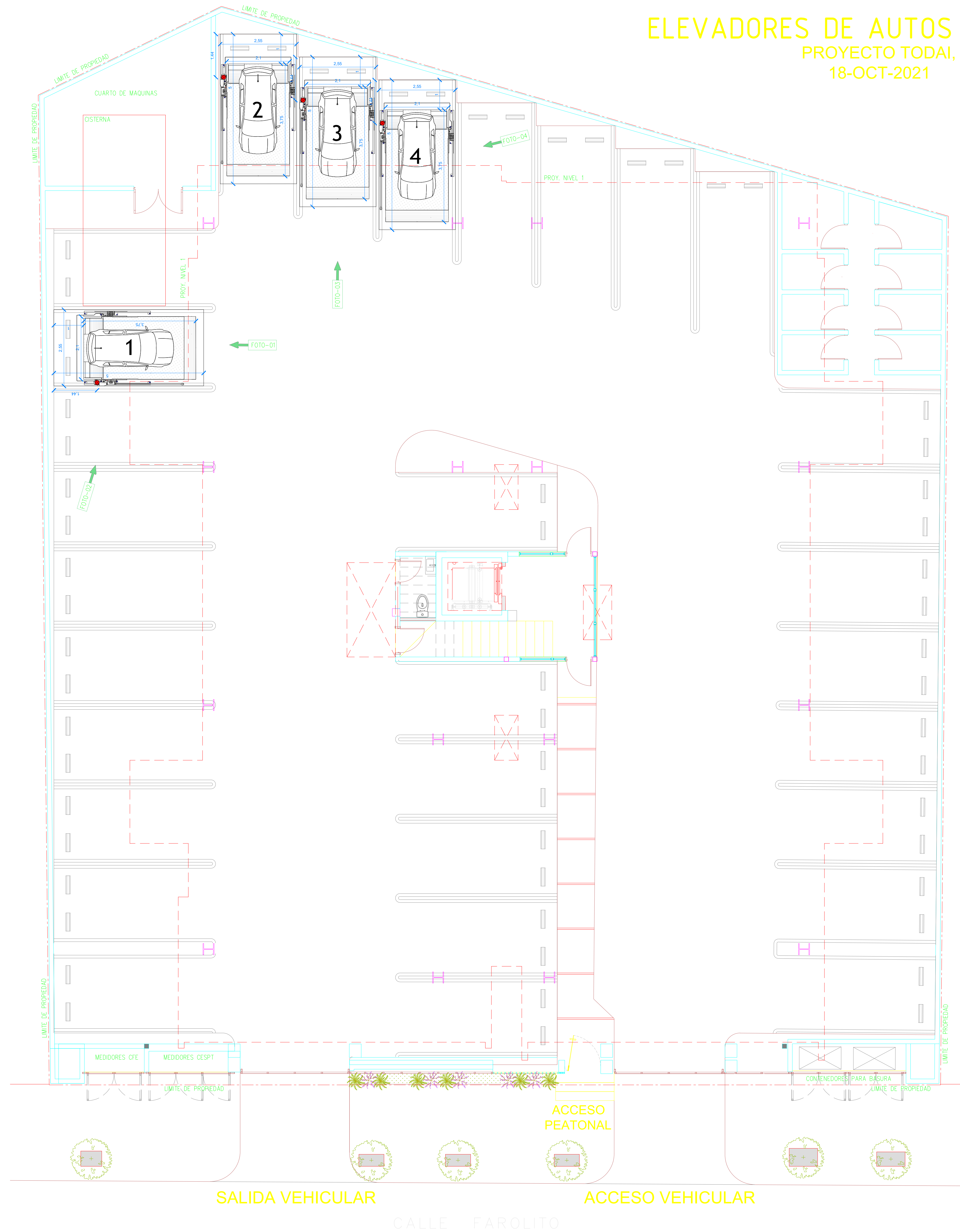
VISTA FRONTAL



FIRME PARA ANLAJE DE EQUIPOS
DETALLE

NOTA:
1- ANCLAJE DE COLUMNAS A BASE DE TAPAJES EXPANSIVO DE 4x4
2- CANALIZACIÓN EDIFICIO Y CABLEADO DEL MOTOR (SERVO MOTOR) A PARO DE INICIO DE LA RAMPAS
3- FIRME DE CONCRETO DE 15CM CON UNA RESISTENCIA F'CD 250KG/CM2 ARMADO CON MALLA ELECTRODUCIDA DE 4x4x12

ELEVADORES DE AUTOS PROYECTO TODAY, 18-OCT-2021



S
P

ALTURA DE LEVANTE:
M

10 / 2021

N° DECLINTE:

NOMBRE:

GRA, ARTE, DISEÑO Y CONSTRUCCION

LEVANTAMIENTO:

ING. IVAN RICARDO JURY M.

TR- EVOLUTION

CARACTERISTICAS DE EQUIPO:

- TRES RAMPAS TR EVOLUTION LIBRES DE 2.10M X 3.75M RESGUARDO DE 1.00M
- UNIDAD HIDRÁULICA 3HP

No. PLANO:

A-01

TecnoRampa
SINERGIA EN TECNOLOGÍA Y SERVICIOS

1- SE TENDRÁ QUE REALIZAR EL LEVANTAMIENTO EN FÍSICO PARA PODER CONFIRMAR LA PRESENTE PROPUESTA.
2- ESTE PLANO DEBE DE TENER EL VO. BO. POR PARTE DEL CLIENTE EN EL CUAL AVALA EL SEMBRADO DE EQUIPOS.