

AUTOPISTA MÉXICO - QUERÉTARO  
 Km 175 + 494 EL SAUZ BAJO PEDRO ESCOBEDO  
 TEC080710M22  
 Tels.:(427) 272-4041 / 272-8119

ventas@tecnorampa.com.mx  
 4272728119  
 LADA SIN COSTO:  
 800 623 0332

Nº 20128

NOMBRE DEL CLIENTE: Pedro Gollas Arciniega FECHA: 19-NOV-21  
 RAZÓN SOCIAL: Pedro Gollas Arciniega  
 DIRECCIÓN DE INSTALACIÓN: Lobos 137 Cal. Prado Coapa 3A Seccion 14357 Tlalpan, D.F.  
 REFERENCIA DE DIRECCIÓN: Tractionamiento  
 TELÉFONO: \_\_\_\_\_ CORREO: \_\_\_\_\_

DESCRIPCIÓN DEL LUGAR / ACCESOS DE INSTALACIÓN: CASA.

ACCESO DE EQUIPO DESARMADO  ARMADO  EQUIPO DE SEGURIDAD ESPECIAL  
 COLUMNAS LARGAS  CORTAS  ZAPATOS  CHALECO  LENTES  CASCO   
 No. PARTES 1 OTRO \_\_\_\_\_

CONDICIONES PARA INGRESAR: \_\_\_\_\_

DOCUMENTOS: \_\_\_\_\_

AVANCE ACTUAL DE LA OBRA: 70 %

DESCRIPCIÓN DEL EQUIPO: \_\_\_\_\_

**CLASIFICACIÓN** **TIPO DE CABINA**  
 CARGA  CAMILLAS  MEDIDA 1.10 M  ELEVACIÓN 2.70m  
 DISCAPACITADOS  TIJERAS  SEMICOMPLETA (SIN TECHO 2.10 M)  ESTACIONES 2  
 AUTOS  UNDER RAMP  COMPLETA 2.10 M  CAPACIDAD DE CARGA 500 kg  
 UNIDAD HIDRÁULICA 2Hp

DIMENSIÓN DE FOSO: ELEVADORES DE TIJERA, 45 CM   
 LARGO 1.75m ELEVADORES DE 2 COLUMNAS, 20 CM   
 ANCHO .83m ELEVADORES DE 4 COLUMNAS, 45 CM   
 PROFUNDIDAD .20 DIMENSIÓN DE CABINA INTERIOR LARGO 1.30 ANCHO .63m

NOTA: FIRME DE CONCRETO DE 15 CM DE ESPESOR CON RESISTENCIA DE 250 KG/CM<sup>2</sup>. ARMADO CON MALLA ELECTROSOLDADA  
 COMPONENTES EXTRA con Safety Security.

**TRABAJOS PENDIENTES DE REALIZAR:**

CLIENTE: SI NO **TECNORAMPA**  
 FOSO   GUÍA MECÁNICA   
 INSTALACIÓN ELÉCTRICA   SOLICITUDES ADICIONALES \_\_\_\_\_  
 CANALIZACIÓN DE BOTONERAS

**ALIMENTACIÓN ELÉCTRICA**

INSTALACIÓN ELÉCTRICA MONOFÁSICA A 110 VAC CON NEUTRO Y TIERRA FÍSICA  TUBERÍA **PARED**  
 INSTALACIÓN ELÉCTRICA BIFÁSICA A 220 VAC CON NEUTRO Y TIERRA FÍSICA SI  TUBERÍA  DELGADA   
 INSTALACIÓN ELÉCTRICA TRIFÁSICA A 220 VAC CON NEUTRO Y TIERRA FÍSICA NO  CANALETA  GRUESA

**ESTADO DE LA INSTALACIÓN ELÉCTRICA**

INSTALADA  NO INSTALADA   
 ACCESORIOS EXTRAS COSTOS   
 ACEPTO COSTO ADICIONAL: \_\_\_\_\_

**RESPONSABLE DE LA OBRA ELÉCTRICA**

NOMBRE Y FIRMA \_\_\_\_\_ FECHA DE TÉRMINO \_\_\_\_\_ FIRMA \_\_\_\_\_

**ACABADO DE ELEVADOR**

**COLORES** **CRISTAL**  
 BLANCO  SILVER METALLIC  METAL DESPLEGADO  CLARO   
 AZUL/GRIS  PANTONE  CÓDIGO \_\_\_\_\_ LÁMINA PINTOR  TINTEX   
 AZUL/BLANCO  ALUCOBOND COLOR  OTRO \_\_\_\_\_ ESMERILADO

SOLICITUD ADICIONAL: \_\_\_\_\_  
 ACEPTO Y CONOZCO LAS CARACTERÍSTICAS Y ACABADOS DEL EQUIPO A INSTALAR  
Mauricio Company TECNORAMPA Pedro Gollas Arciniega NOMBRE Y FIRMA DEL RESPONSABLE

NOTA

SE PODRÁN INSTALAR CONTROLES INTERNOS EN LOS EQUIPOS COMO OPCIONAL AL CLIENTE Y DE ACUERDO A LA APLICACIÓN DEL EQUIPO PREVIAMENTE SOLICITADOS EN CASO DE REQUERIRLOS BAJO RESPONSABILIDAD DEL CLIENTE, QUEDANDO EL PROVEEDOR LIBRE DE ALGÚN RECLAMO FUTURO.

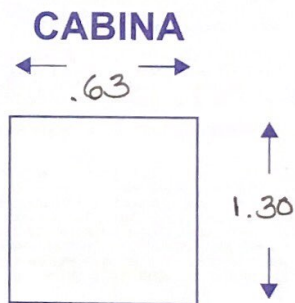
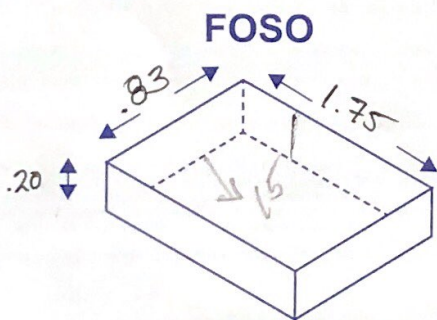
NOTA

REVISE Y APRUEBO CADA UNO DE LOS PUNTOS QUE TRATA ESTE DOCUMENTO REFERENTE AL EQUIPO A INSTALAR, POR LO TANTO ESTOY CONFORME CON LAS ESPECIFICACIONES QUE EL PROVEEDOR DE TERMINA, QUEDANDO LIBRE DE ALGÚN RECLAMO O CONDICIÓN QUE LE PRESIONE A CUBRIR EL COSTO O RESTAURAR ALGUNA PARTE DEL EQUIPO QUE SE HALLA INSTALADO A PETICIÓN DEL CLIENTE.

OBSERVACIONES GENERALES: Se necesita generador.

DISTANCIA Y CORRIENTE PARA TRABAJOS DE INSTALACIÓN

110 V  220 V  GENERADOR



INFORMACIÓN DE UNIDAD HIDRÁULICA

BOTONERAS

PEDESTAL

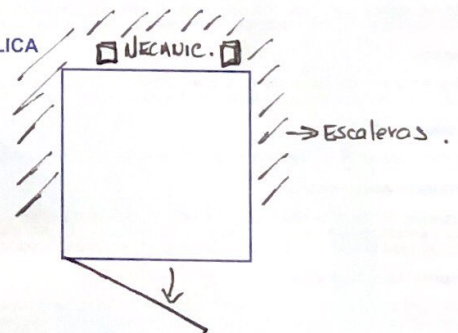
SOBREPUESTAS

DISTANCIA APROXIMADA

ELEVADOR Y UNIDAD HIDRÁULICA \_\_\_\_\_

EMPOTRADAS

CANALIZADAS POR TECNORAMPA



EN CASO DE NO ESTAR EL ENCARGADO LAS PERSONAS QUE PUEDAN RECIBIR Y TOMAR ALGUNA DESICIÓN DEL EQUIPO A INSTALAR SON:

NOTA:

PARA PODER EMPEZAR CON LA INSTALACIÓN, LA OBRA CIVIL Y ELÉCTRICA DEBEN ESTAR TERMINADOS, ASÍ COMO TENER LIBRE EL ACCESO AL ÁREA DE INSTALACIÓN. EN CASO DE NO CUMPLIR CON LO ANTERIOR SE LE ASIGNARÁ OTRA FECHA DE INSTALACIÓN DE ACUERDO A LAS FECHAS DISPONIBLES, SEGÚN LA PROGRAMACIÓN DE ESTE MOMENTO. CONFIRMO ESTAR ENTERADO DEL PROCEDIMIENTO DE ORDEN DE PRODUCCIÓN.

PERSONAS ASIGNADAS PARA RECEPCIÓN DE EQUIPO

NOMBRE: \_\_\_\_\_ TELÉFONO 1): \_\_\_\_\_

CONTACTO 2): \_\_\_\_\_ TELÉFONO 2): \_\_\_\_\_

ACEPTO Y CONOZCO LAS CARACTERÍSTICAS Y ACABADOS DEL EQUIPO A INSTALAR

Maurici Compagny  
TECNORAMPA

Padro Gollás Arciniaga  
NOMBRE Y FIRMA DEL CLIENTE