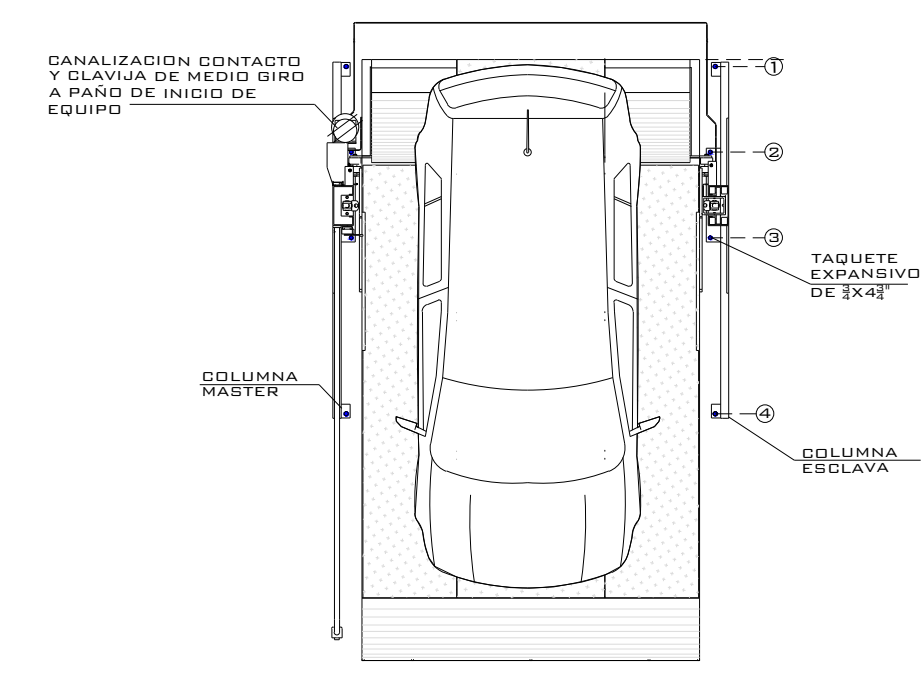
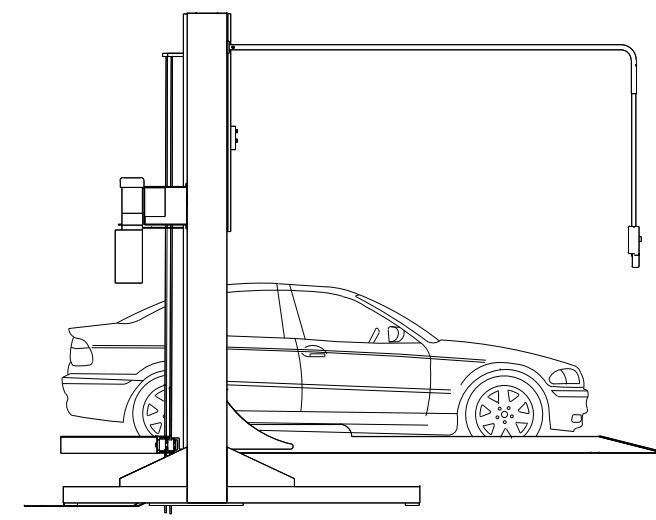


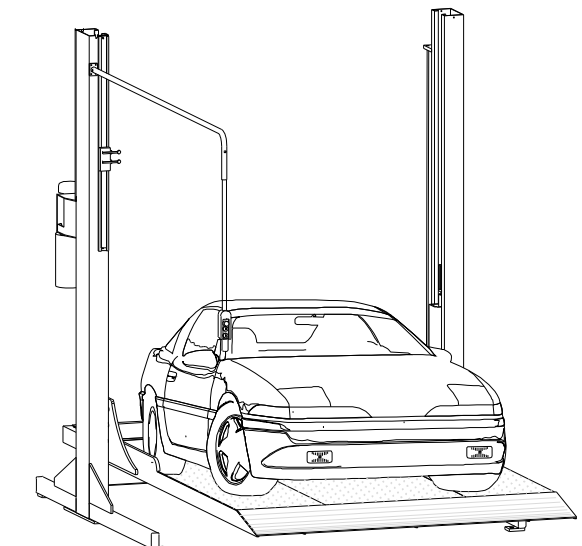
# EQUIPO:



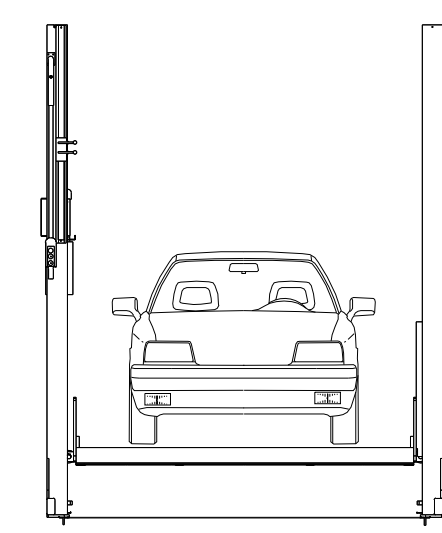
VISTA SUPERIOR



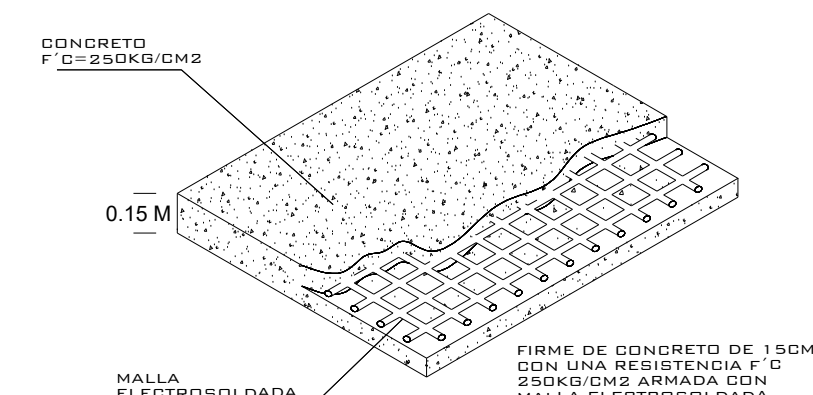
VISTA LATERAL



VISTA ISOMETRICO

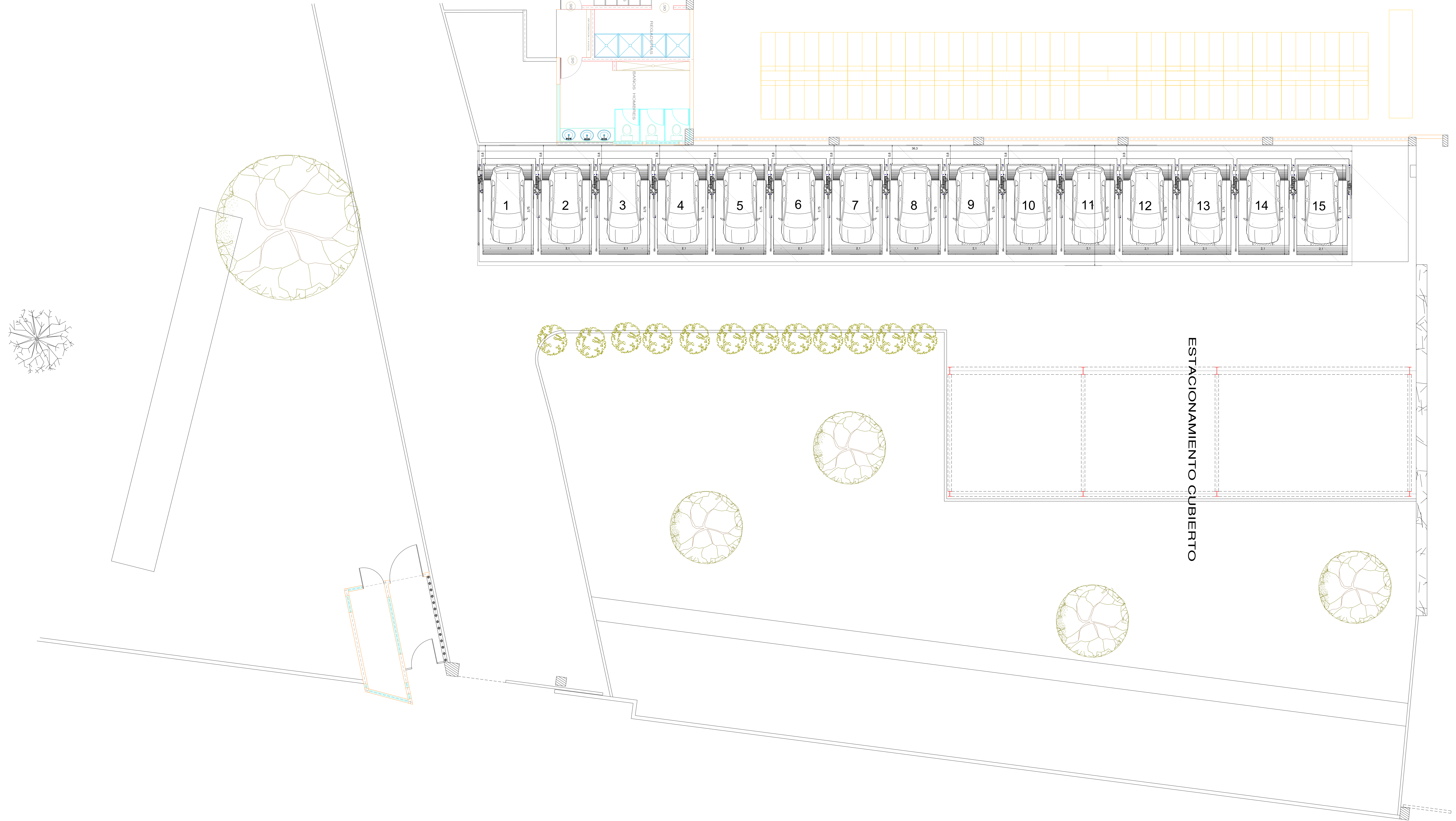


VISTA FRONTAL



FIRME PARA ANCLAJE DE EQUIPOS  
DETALLE

NOTA:  
1.- ANCLAJE DE COLUMNAS A BASE DE TAPUCHES ESPANADO DE 2x4x2  
2.- SEÑALIZACIÓN CONTACTO Y CLAVIA DE MEDIO BIRD A PAÑO DE INICIO DE EQUIPO.  
DEBA CIVIL PARA EL ANCLAJE DEL EQUIPO  
3.- FIRME DE CONCRETO DE 1.5CM CON ARMADA CON MALLA ELECTRODIFUSORA 6.6-10-10



S  
P

ALTURA DE LEVANTE:  
M

10/2021

N° DECLINTE:

NOMBRE:  
**AZTLAN TEXTIL**

LEVANTAMIENTO:  
**ING. IVAN RICARDO JURY MADRIGAL**

**TR- EVOLUTION (EMPATADAS)**

CARACTERISTICAS DE EQUIPO:

- 15 RAMPAS TR EVOLUTION EMPATADAS DE 2.10M X 3.75M CON RESGUARDO DE 0.80M

No. PLANO:

**A-01**

1.- SE TENDRÁ QUE REALIZAR EL LEVANTAMIENTO FÍSICO PARA PODER CONFIRMAR LA PRESENTE PROPUESTA.  
2.- ESTE PLANO DEBE DE TENER EL VO. BO. POR PARTE DEL CLIENTE EN EL CUAL AVALA EL SEMBRADO DE EQUIPOS.