

TecnoRampa
SINERGIA EN TECNOLOGÍA Y SERVICIOS

DIRECCION:
AUTOPISTA
MEXICO-QUERETARO
KM 175+494 COLONIA
EL SAUZ BAJO

TEL: 01 427 272 40 41

DESCRIPCION DEL EQUIPO:

**ELEVADOR DISCAPACITADOS -
SEMICOMPLETA**

CARGA 500 KG

RECORRIDO: 6.90M

ESTACIONES: 2

UNIDAD HIDRAULICA: 3HP

VENDEDOR: ARQ. EVELIN ALVARADO H.

**RAZON SOCIAL: INMUEBLES V MEDINA
S.A. DE C.V.**

NO. DE CLIENTE: 11630-17016

FECHA: 22/11/2021

FIRMA DE CONFORMIDAD DEL CLIENTE:

CONDICIONES DE ENVIO DEL EQUIPO

CABINA: ARMADA

COLUMNAS: COMPLETAS

DIMENSIONES DE VANO:

COLOR DEL EQUIPO

EQUIPO: NEGRO

ACABADOS: CRISTAL ESMERILADO - CLARO

TIPO DE ALIMENTACION

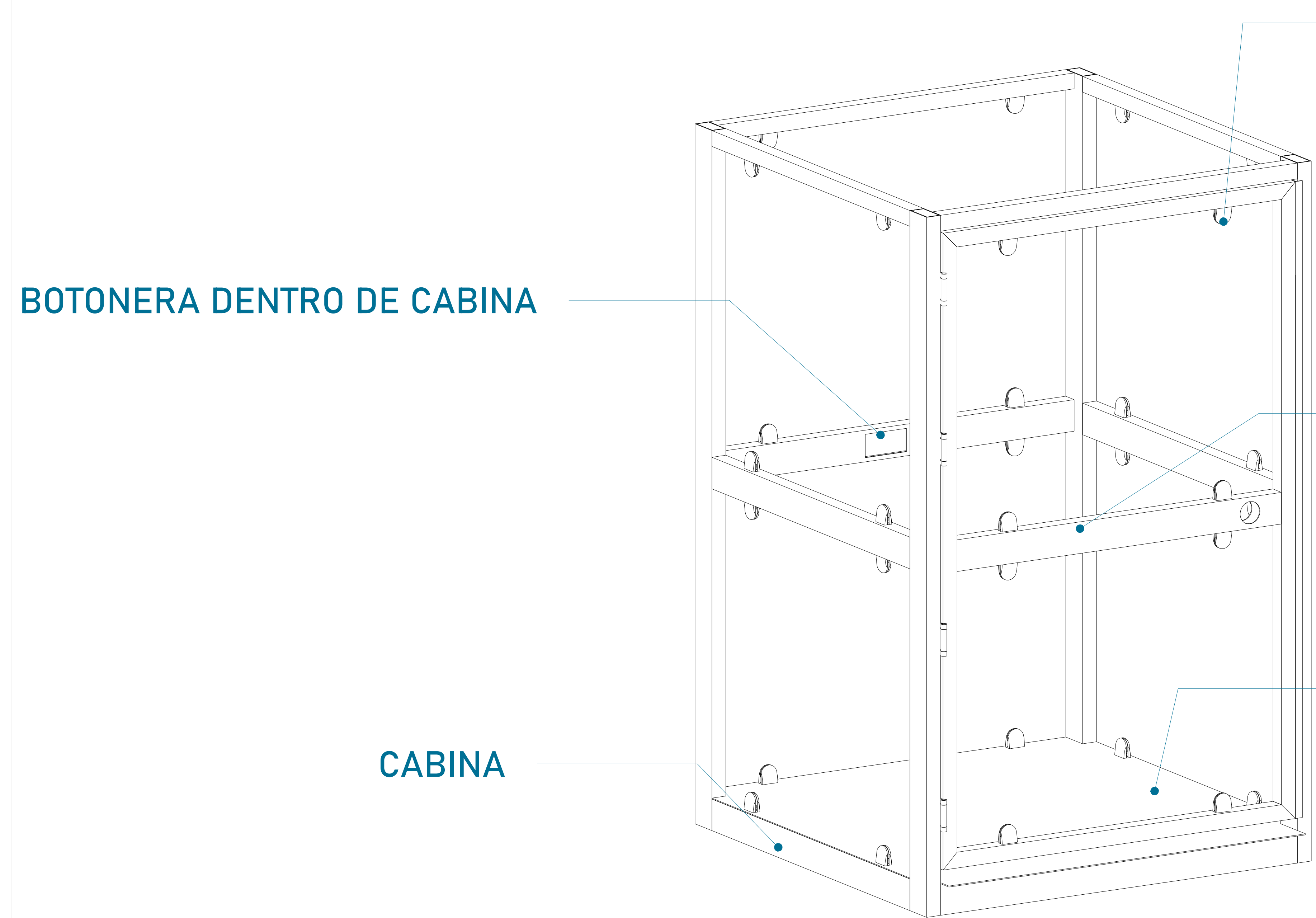
BIFASICA 220 VAC

TUBERIA - GRUESA

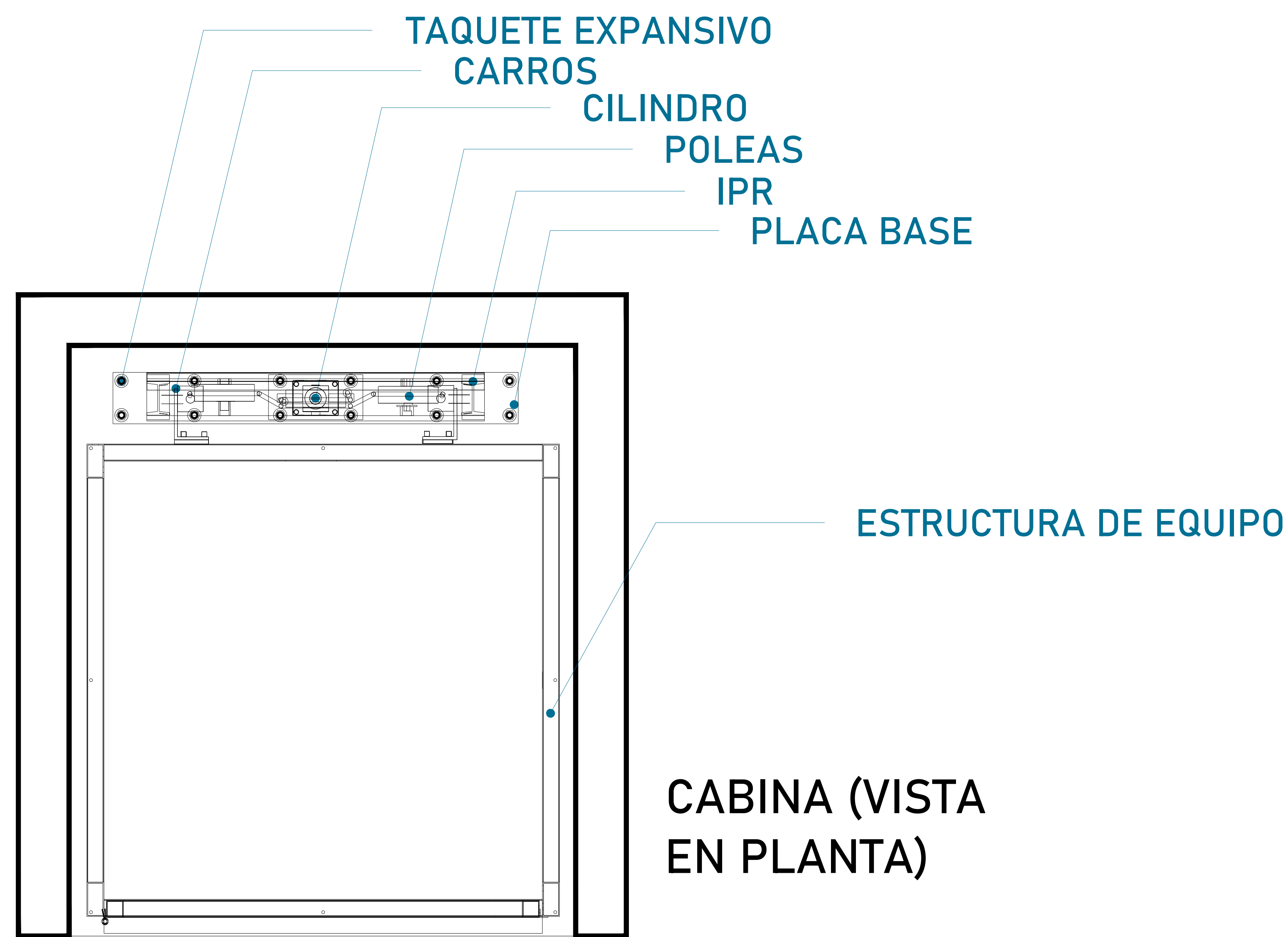
COMPLEMENTOS

-BOTONERA EMPOTRADA

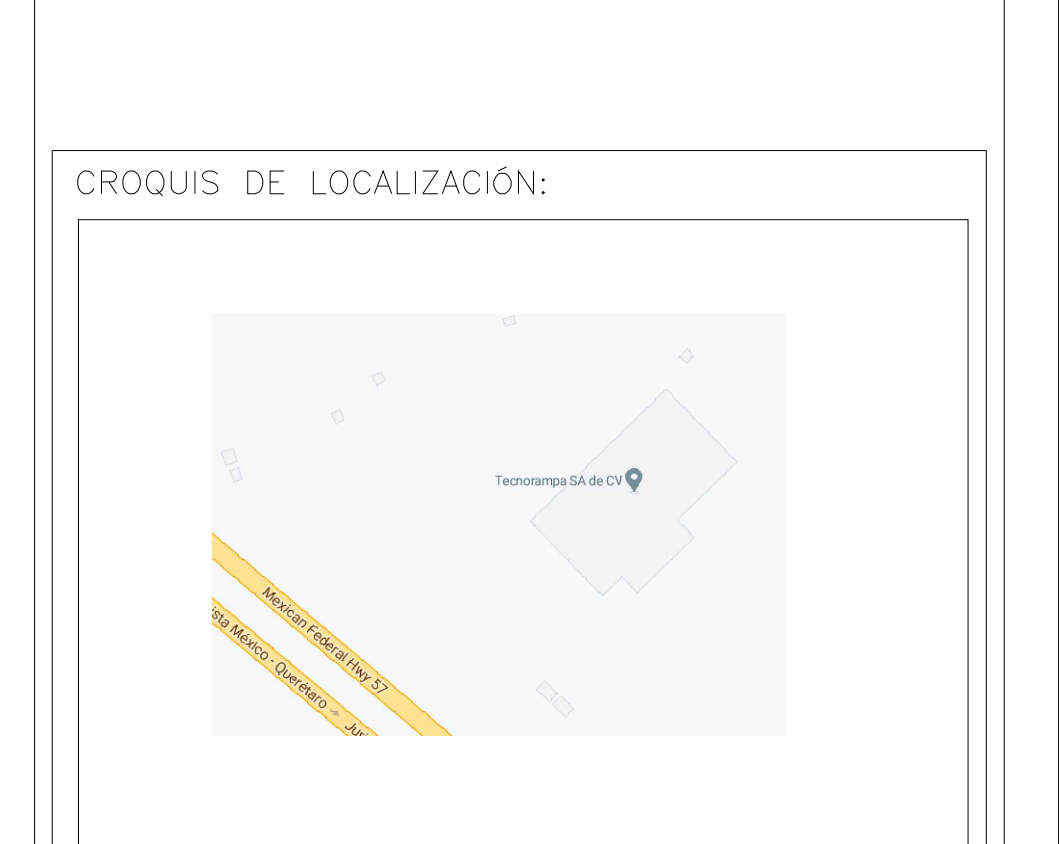
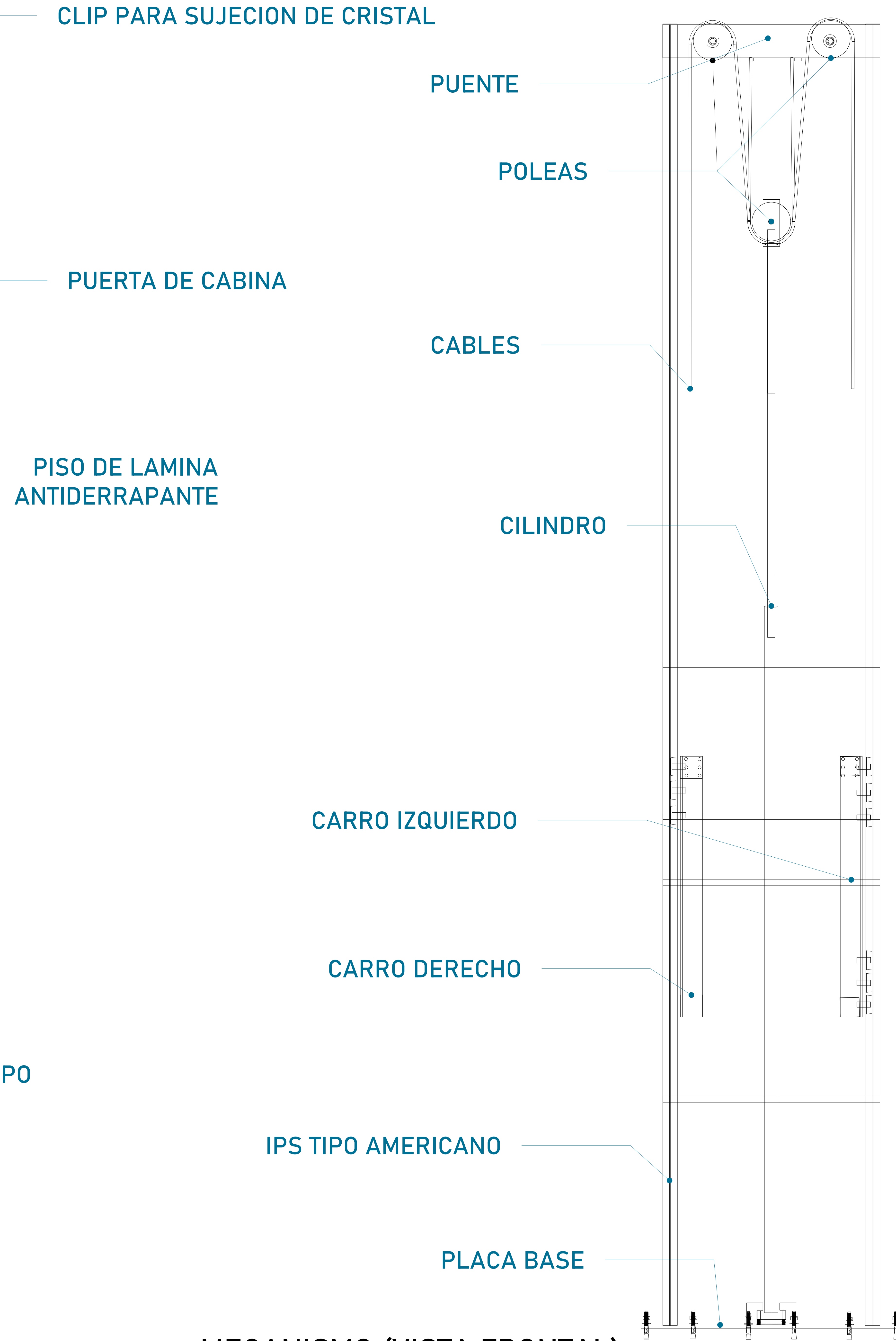
-NOMENCLATURA EN BOTONERAS (PB)(N1)



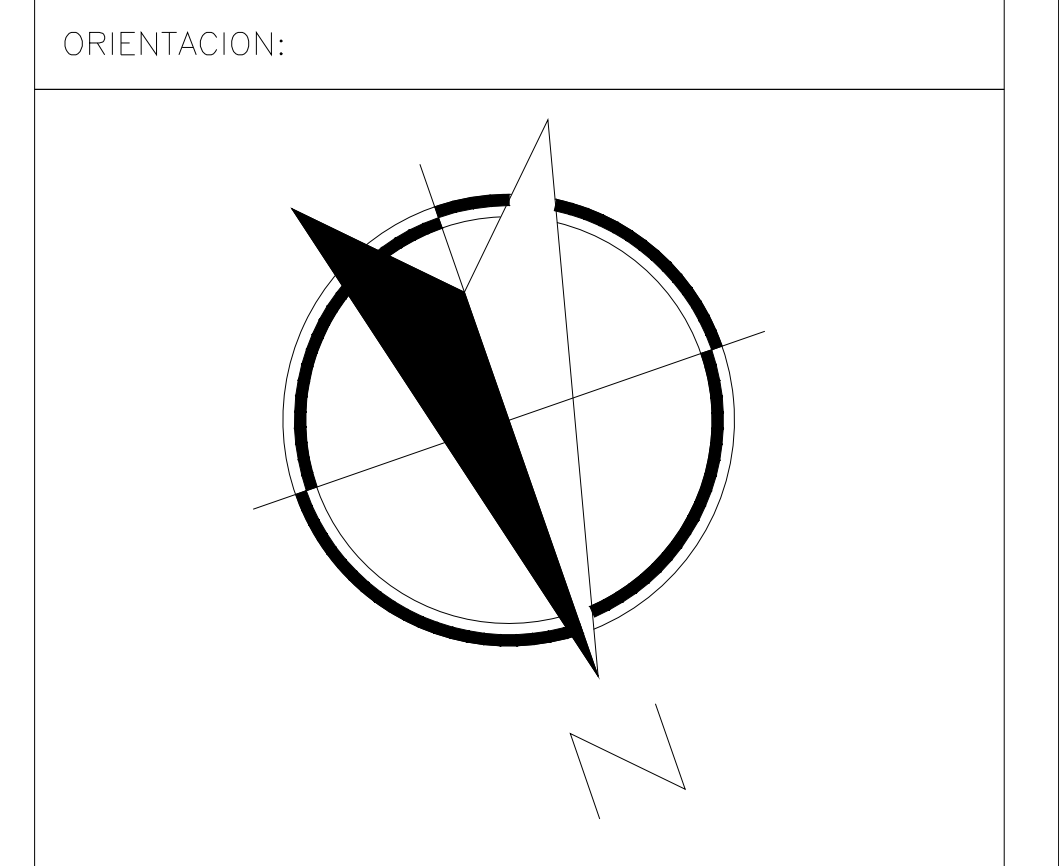
CABINA (VISTA EN ISOMETRICO)



CABINA (VISTA EN PLANTA)



UBICACION:
Carretera Federal México-Querétaro



NOTAS GENERALES

TABLA DE MODIFICACIONES:

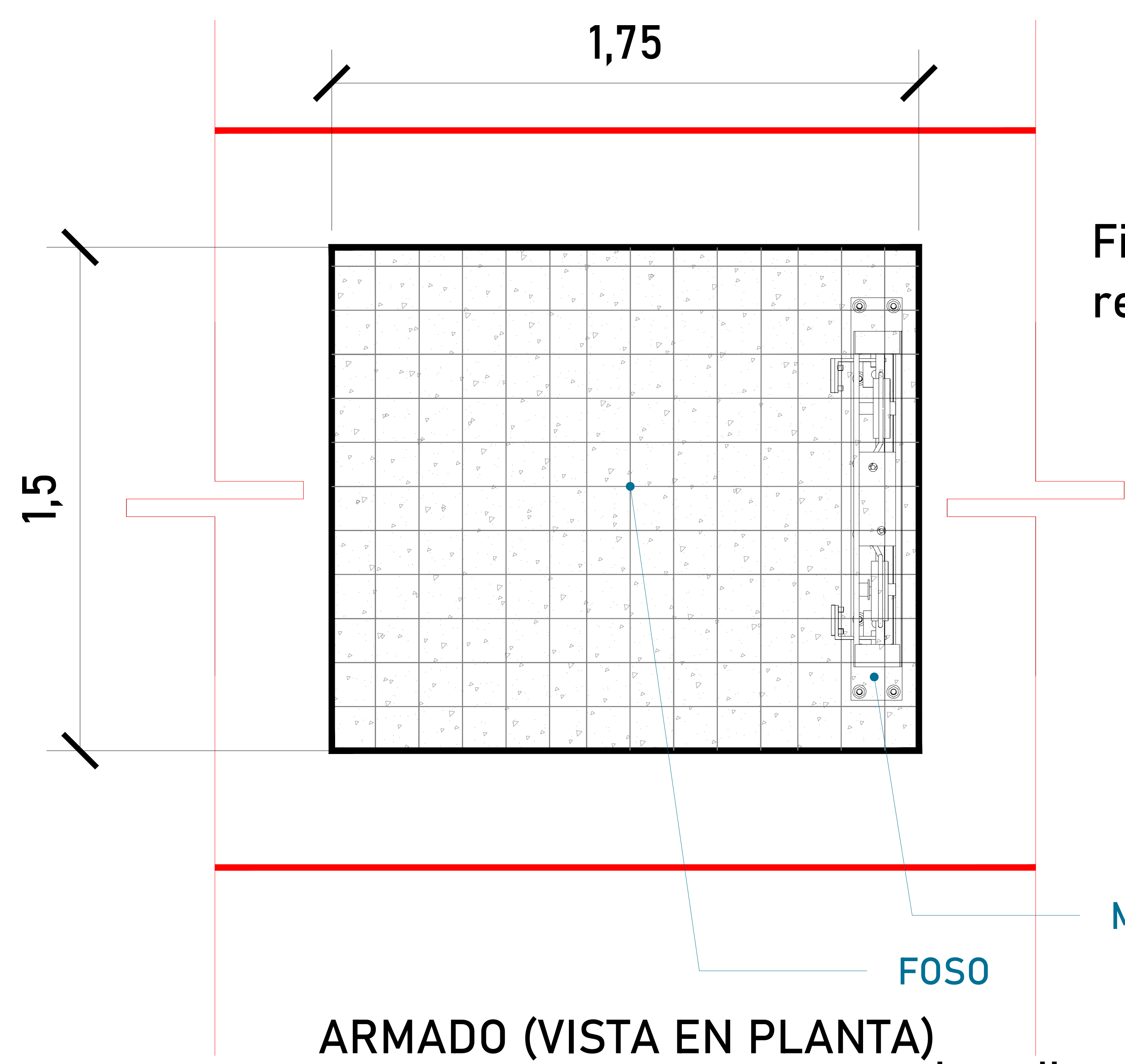
NO.	DESCRIPCIÓN	FECHA

EMPRESA: **TecnoRampa**
INGENIERÍA EN ELEVADORES Y ESCALERAS

RAZÓN SOCIAL: **NOMBRE DEL CLIENTE**

VOBO: _____ VENDEDOR: _____
 FECHA: _____ ELEVADOR: _____

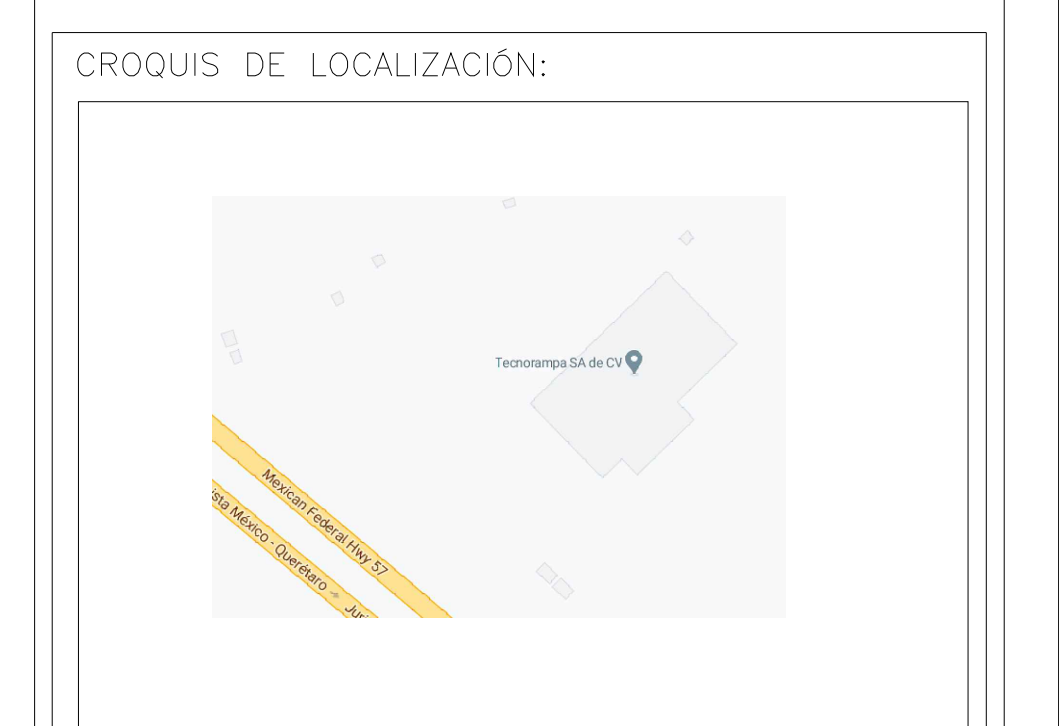
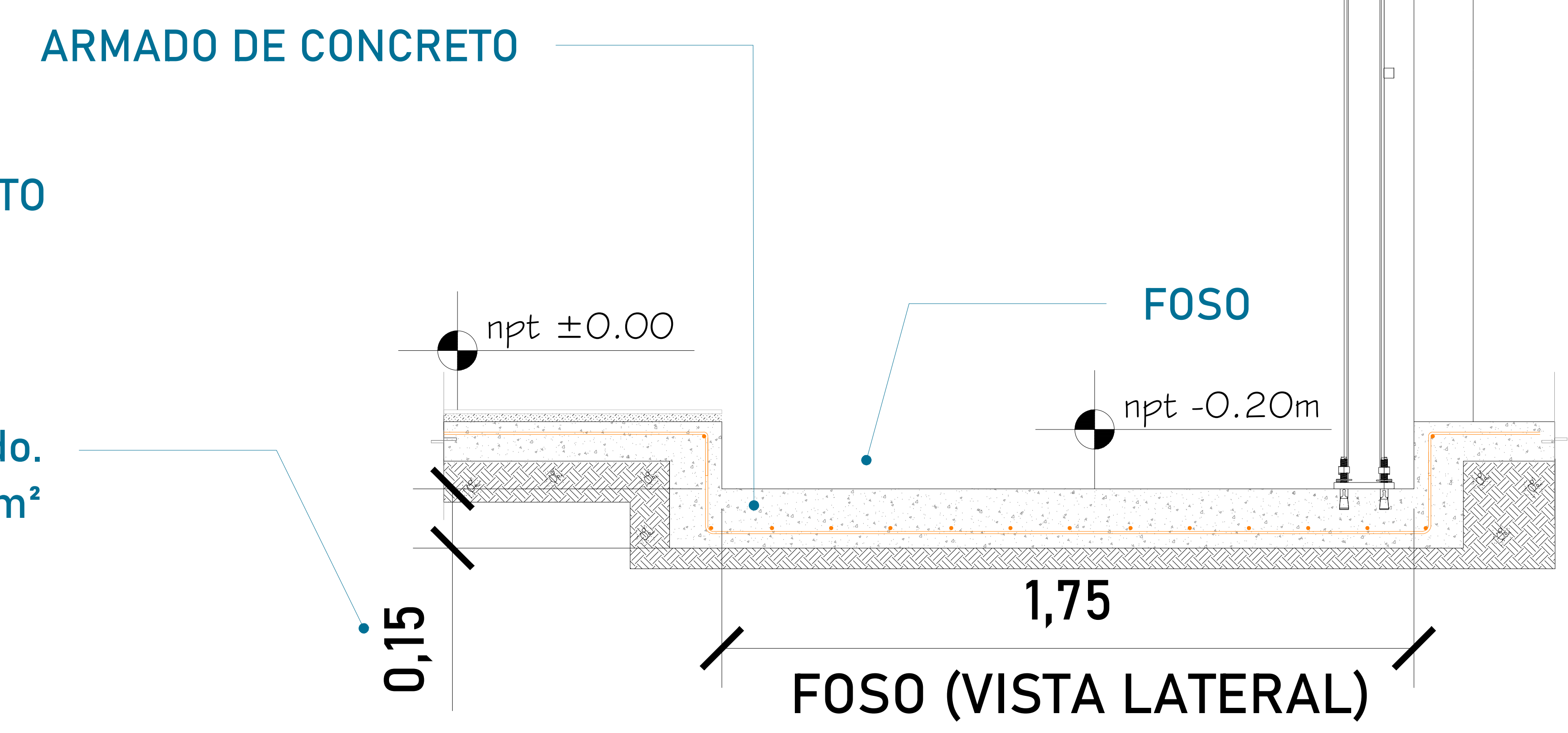
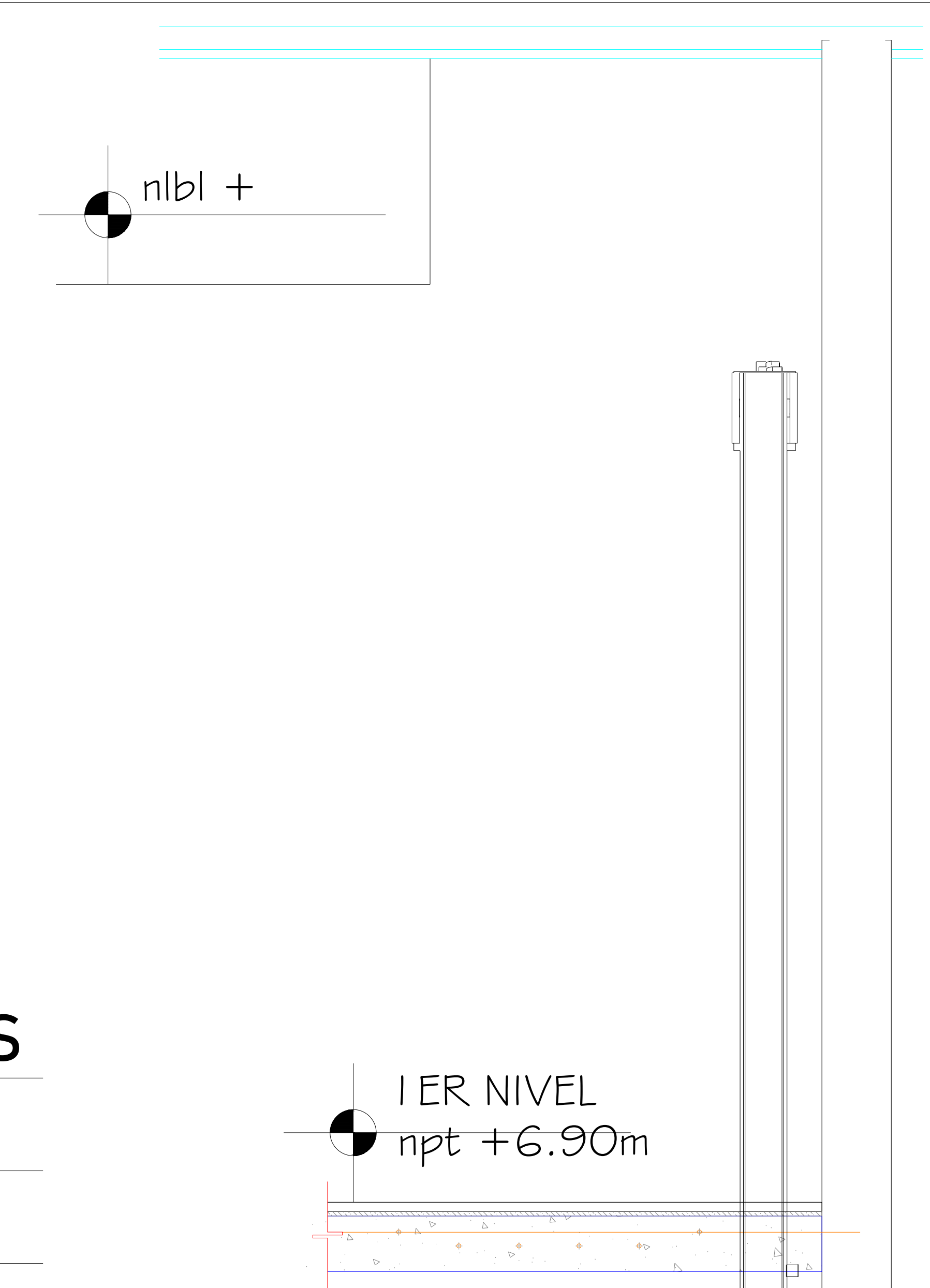
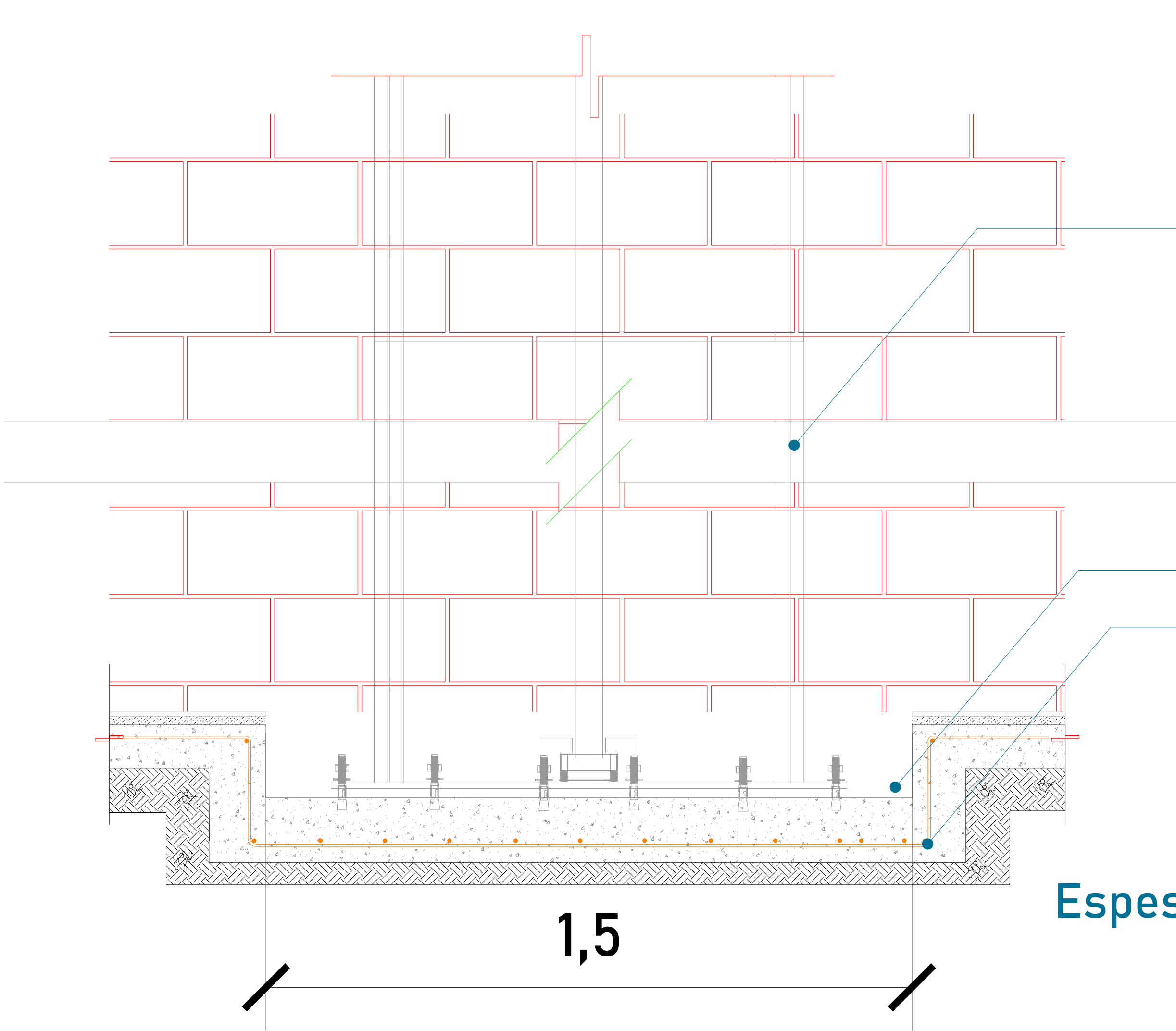
PLANO: **DESCRIPCIÓN DE PARTES** CLAVE: **A-1**



Firme de concreto armado con una resistencia de F'C= 250 kg/cm².

ALTURA DE COLUMNAS	
Foso	0.20m
Recorrido	6.90m
Sobre paso	1.80m
Total	8.90m

Las dimensiones del área para el elevador en este caso de 1.50m x 1.75m deberá de ser el mismo en todas las estaciones que tenga el sitio.



UBICACION
Carretera Federal México-Querétaro



NOTAS GENERALES

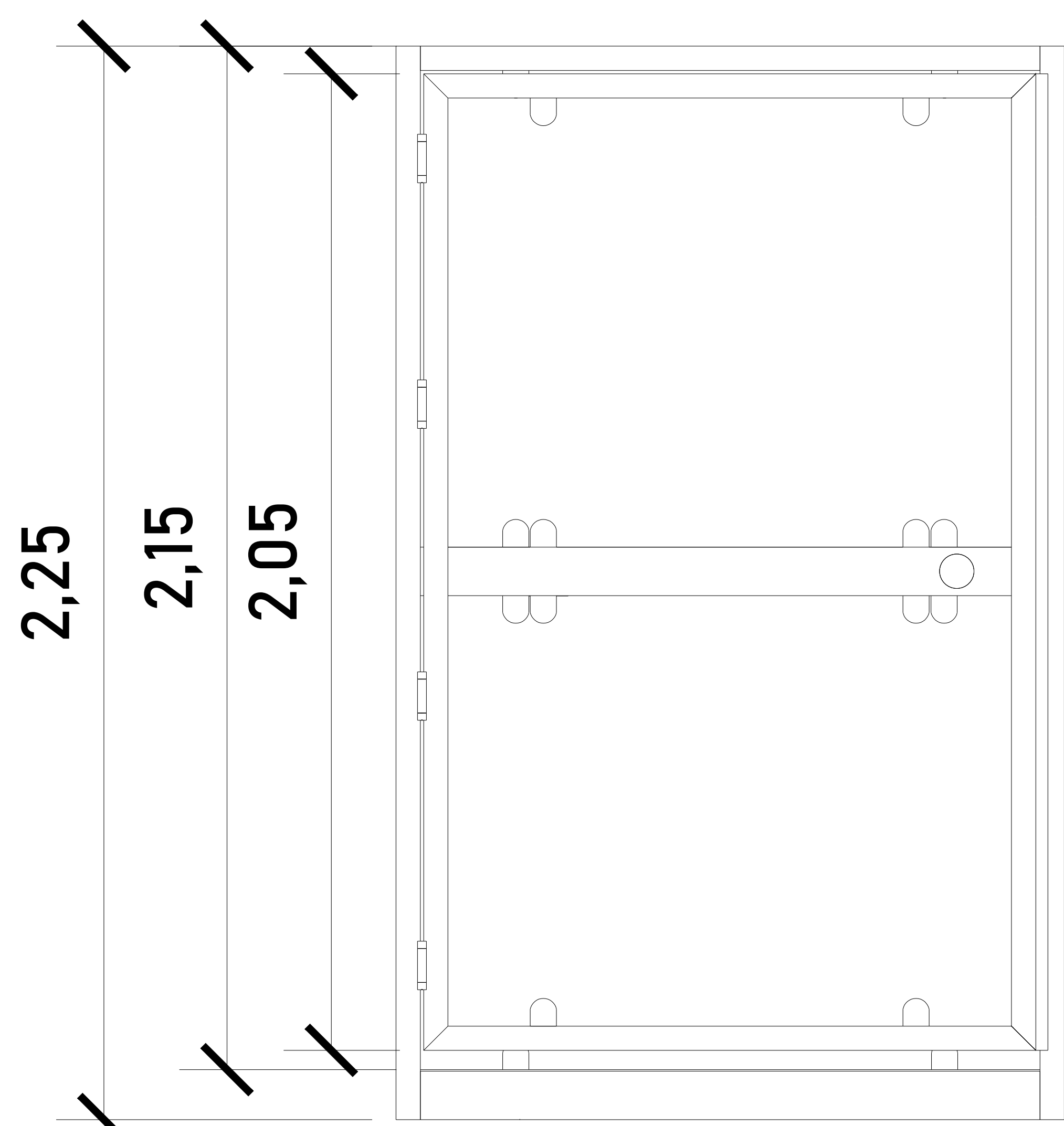
TABLA DE MODIFICACIONES:		
NO.	FECHA	FECHA

EMPRESA: **TecnoRampa**
INGENIERIA DE PROYECTOS Y OBRAS

RAZÓN SOCIAL: **NOMBRE DEL CLIENTE**

VOBO: VENDEDOR:
FECHA: ELEVADOR:

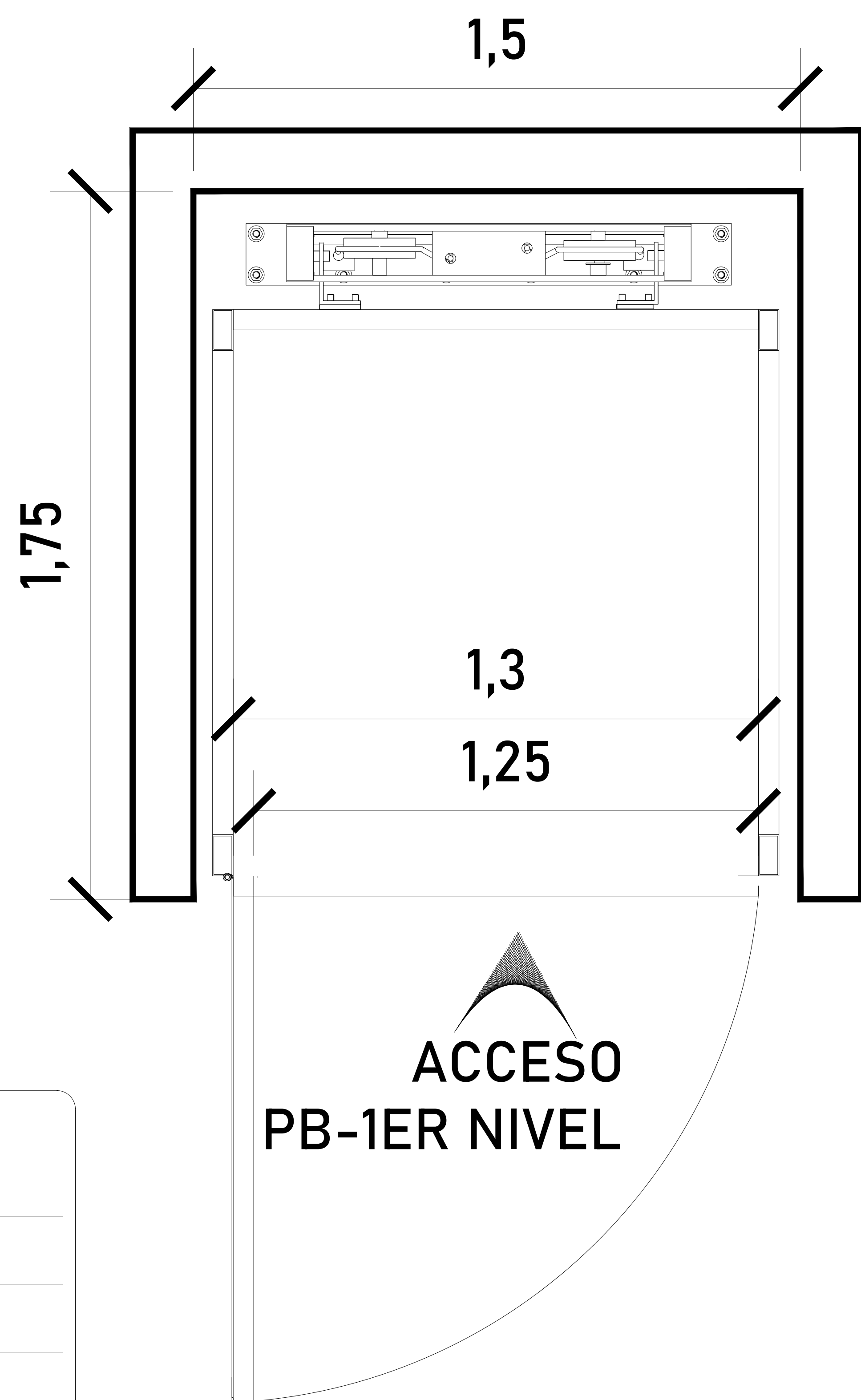
PLANO: **HUECO PARA EL ELEVADOR** CLAVE: **A-2**



CABINA (VISTA EN FRONTAL)

ALTURAS DEL EQUIPO:

ALTURA CABINA	2.25 M
ALTURA DE PUERTA	2.05 M
ALTURA INT. DE CABINA	2.15 M



ACCESO Y ABATIMIENTO

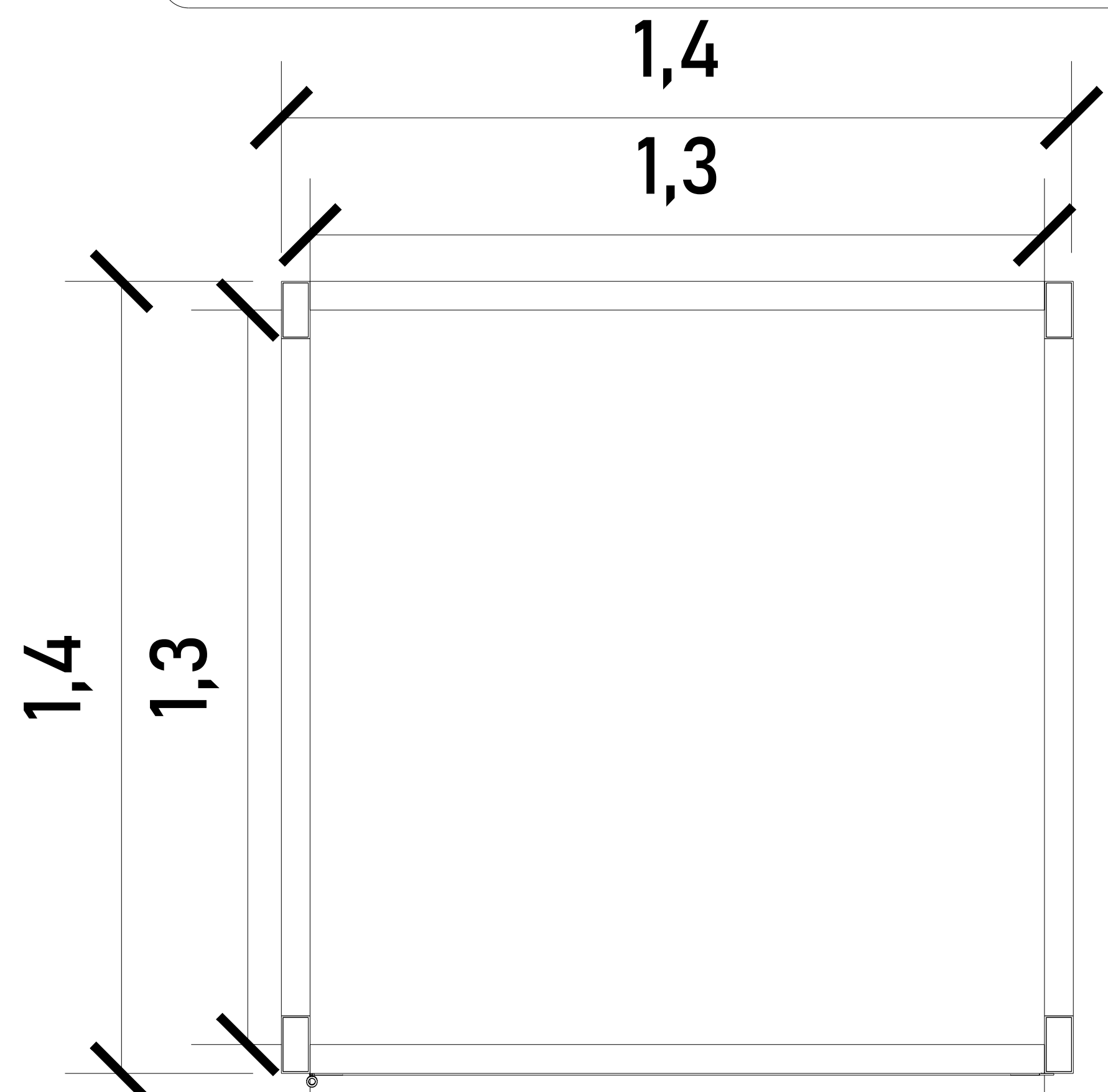
DIMENSIONES DE ACCESO

DIMENSIÓN DE PUERTA	1.30 M
DIMENSIÓN DE ACCESO LIBRE	1.25 M

PESTAÑA DE ACCESO

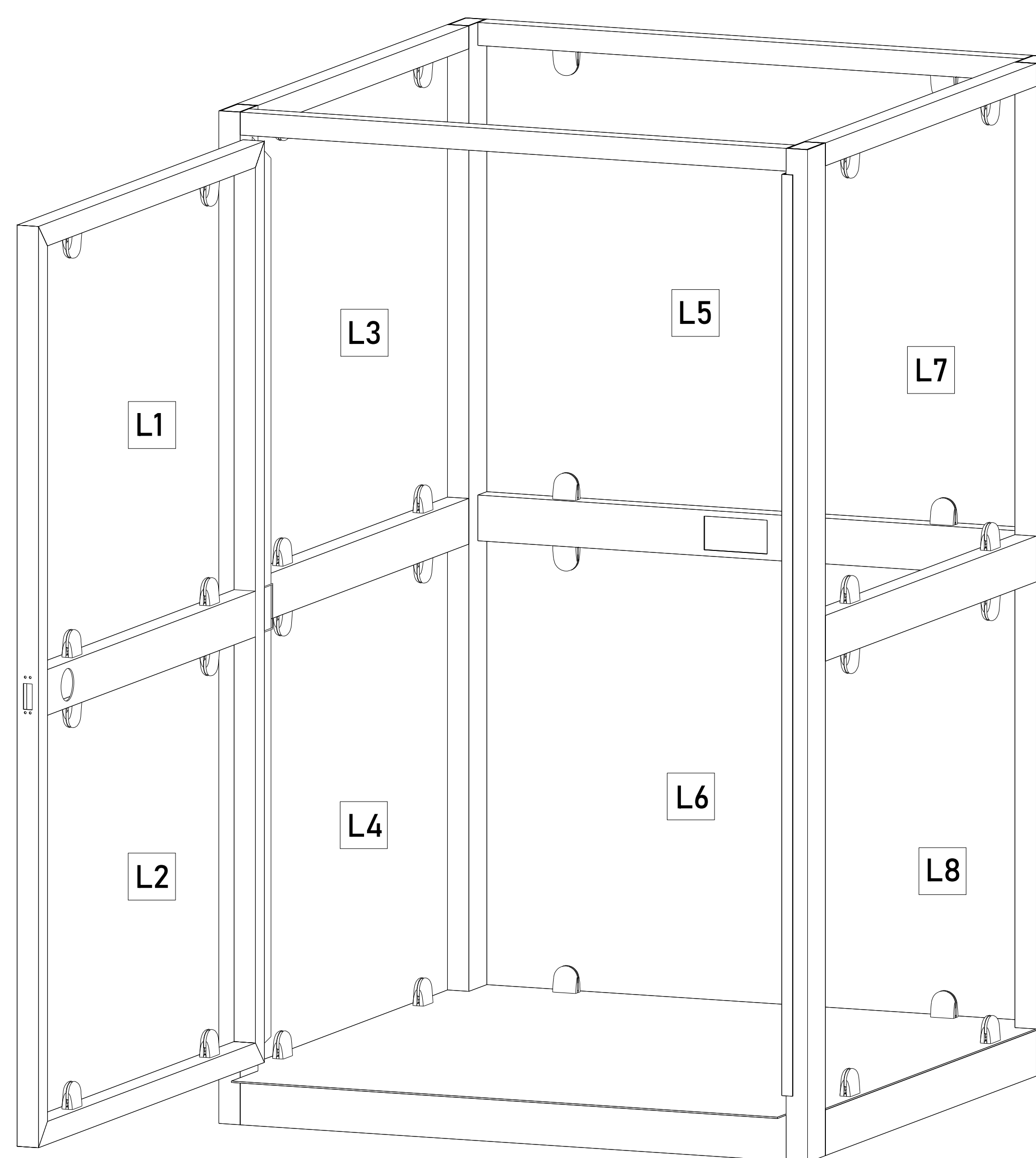
ACCESO 0,05

CABINA (VISTA LATERAL)



ACCESO
PB-1ER NIVEL
CABINA (VISTA EN PLANTA)

Para el acceso se tiene una pestaña de 5cm, por lo tanto se pide que el área del elevador este nivelado y a plomo en cada una de sus estaciones.

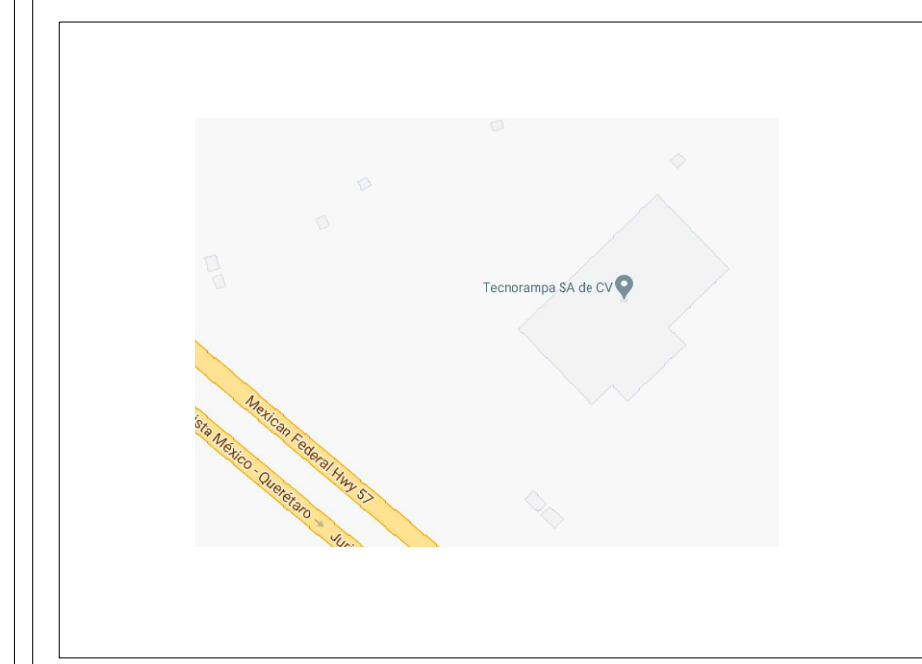


ACABADOS

ACABADOS DEL EQUIPO:

L1	CRISTAL CLARO
L2	CRISTAL CLARO
L3	CRISTAL CLARO
L4	CRISTAL CLARO
L5	CRISTAL ESMERILADO
L6	CRISTAL ESMERILADO
L7	CRISTAL CLARO
L8	CRISTAL CLARO

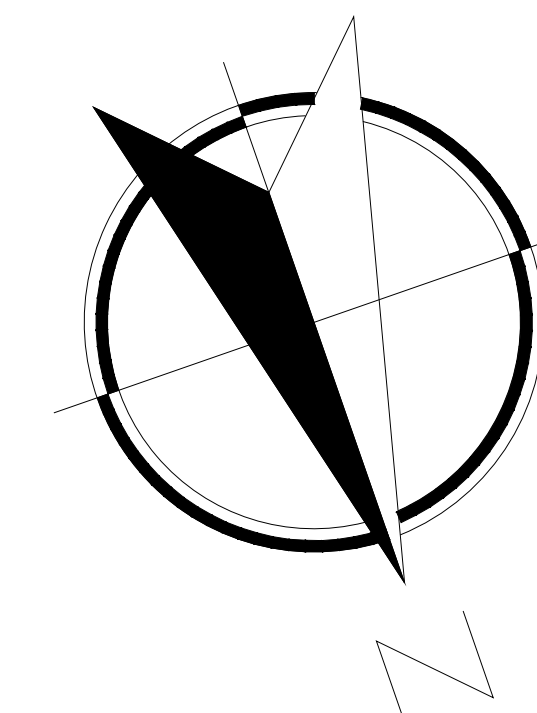
CROQUIS DE LOCALIZACIÓN:



UBICACION

Carretera Federal México-Querétaro

ORIENTACION:



NOTAS GENERALES

TABLA DE MODIFICACIONES:

NO.	FECHA	FECHA

EMPRESA: **TecnoRampa**
SOLUCIONES EN TECNOLOGIA Y SERVICIOS

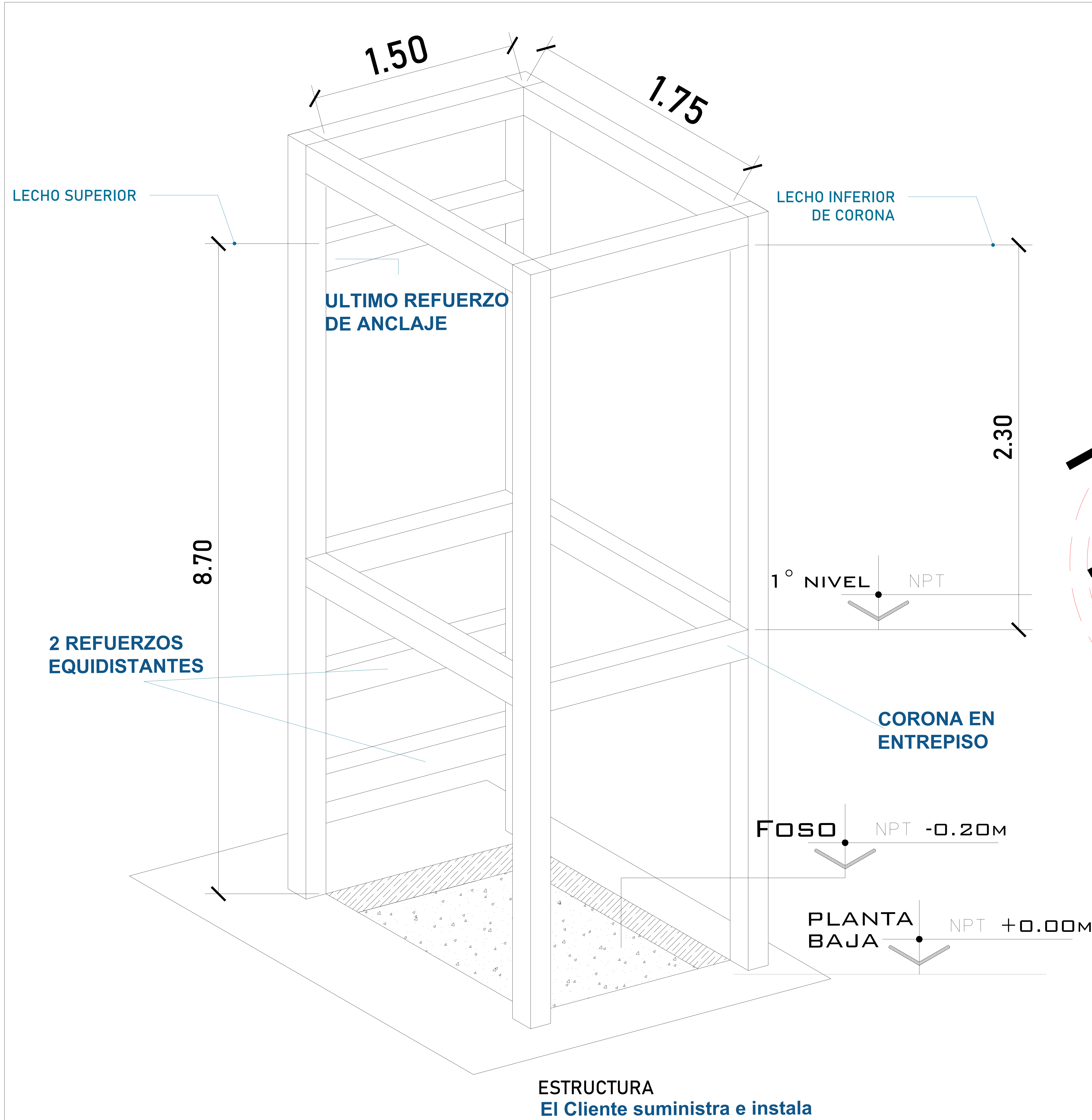
RAZÓN SOCIAL: **NOMBRE DEL CLIENTE**

VOBO: VENDEDOR:

FECHA: ELEVADOR:

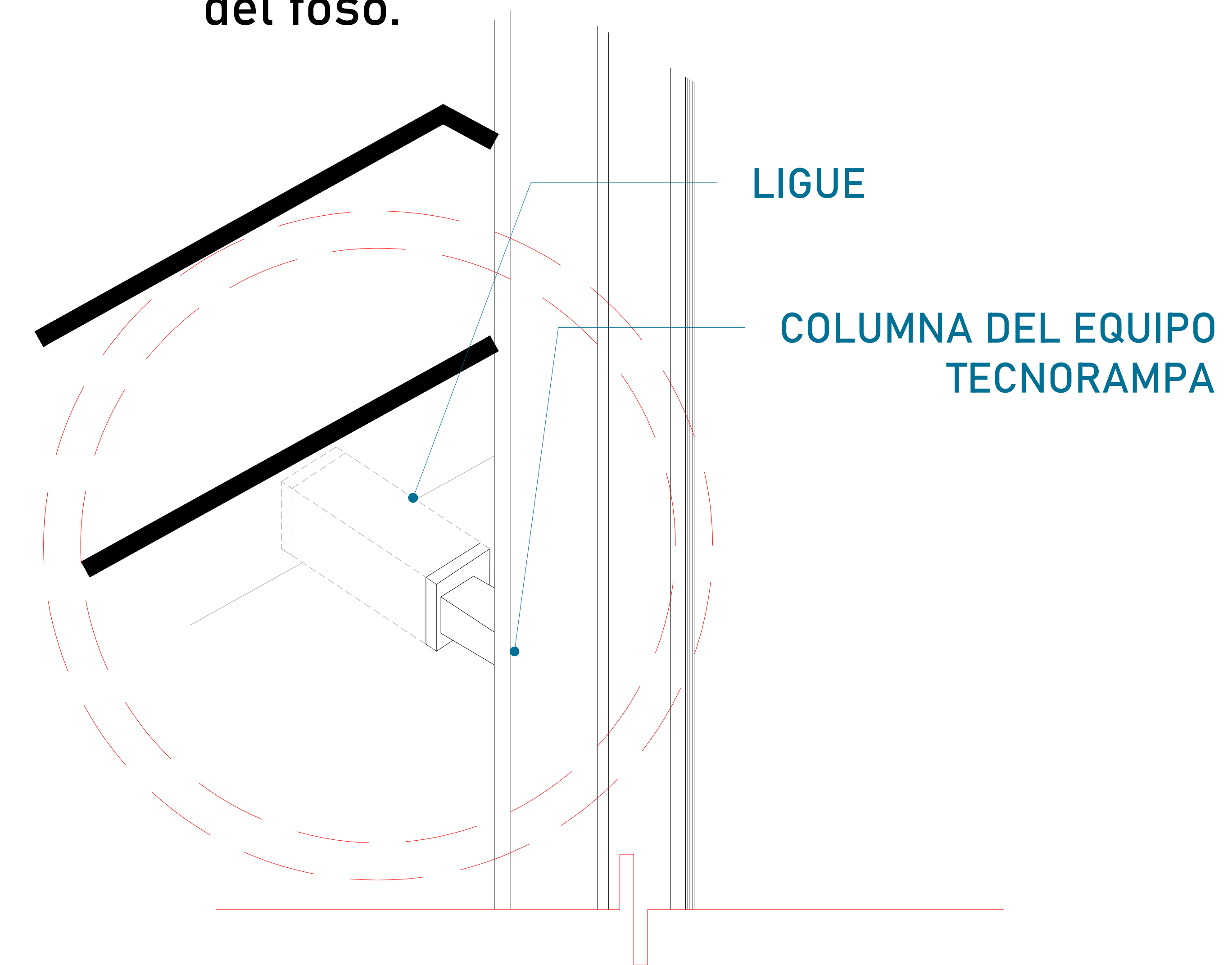
PLANO: **DIMENSIONES DE EQUIPO**

CLAVE: **A-3**



Para la estabilidad del equipo Tecnorampa debera ser anclado aun cierto numero de refuerzos estos serán de acuerdo al recorrido del equipo y a los distintos niveles que se tengan.

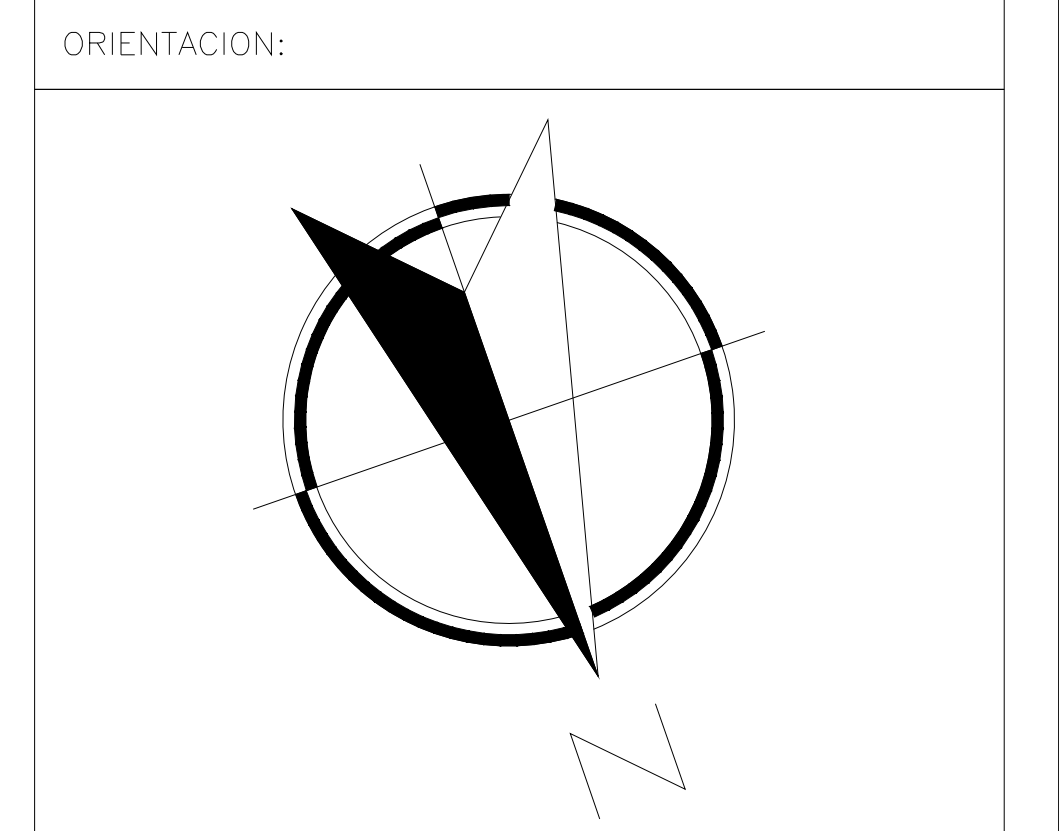
En la ultima estación nuestras columnas tienen un sobrepaso de 1.80m por lo tanto se solicita un refuerzo a esa altura. La estructura no esta considerada dentro del foso.



Las columnas del equipo Tecnorampa se ligan a distintas alturas por eso se solicitan los refuerzos, estos son puestos por el cliente.



UBICACION:
Carretera Federal México-Querétaro



NOTAS GENERALES

TABLA DE MODIFICACIONES:

NO.	FECHA	FECHA

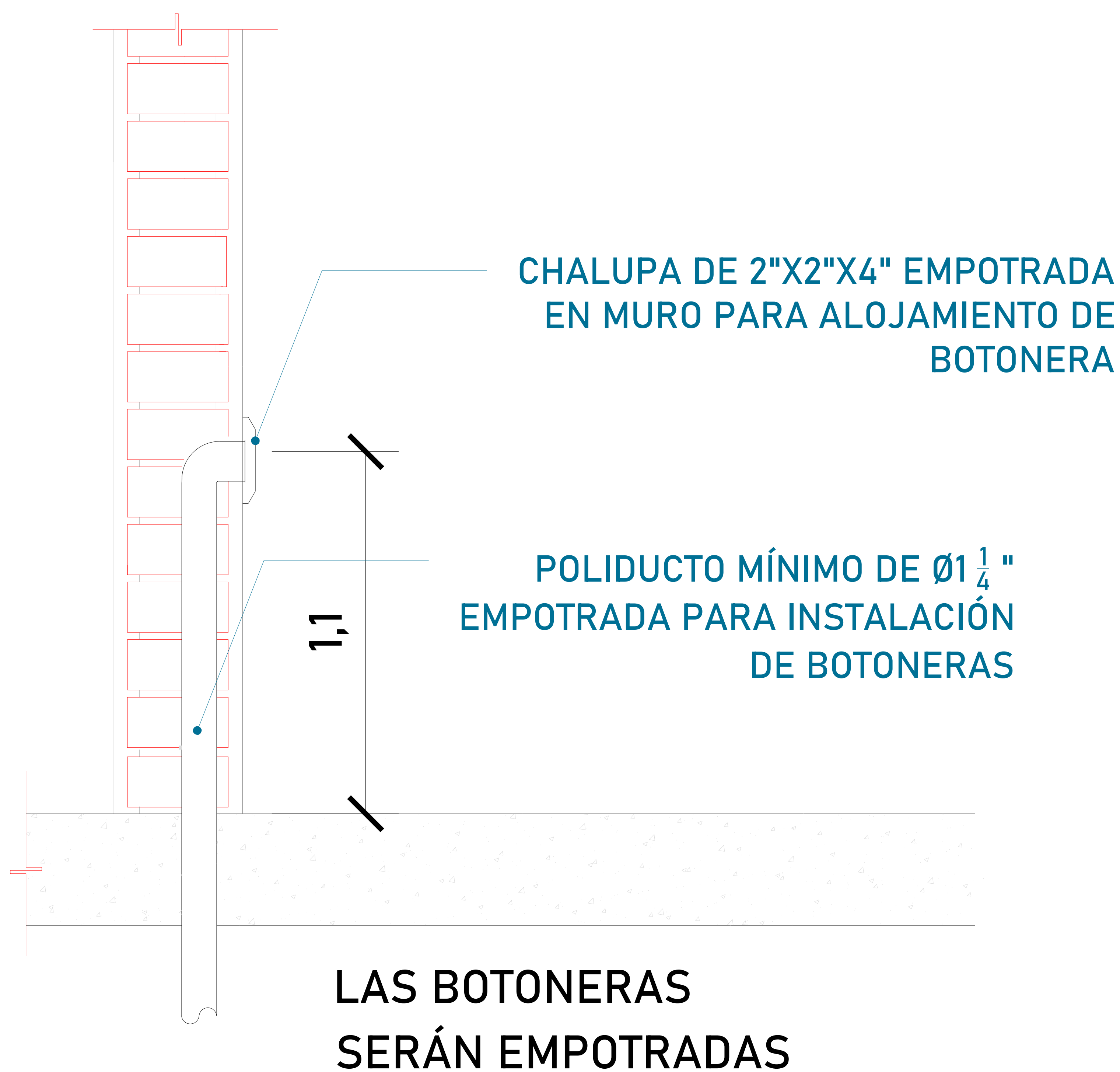
EMPRESA: **TecnoRampa**
ENERGÍA EN TRANSFORMACIÓN Y MOVIMIENTO

RAZÓN SOCIAL: **NOMBRE DEL CLIENTE**

VOBO: VENDEDOR:

FECHA: ELEVADOR:

PLANO: **ANCLAJE DEL ELEVADOR** CLAVE: **A-4**



Para que las botoneras queden empotradas se solicita al cliente tener un poliducto de $\text{Ø}1 \frac{1}{4}''$ por donde se quiere tener las botoneras de llamado del equipo Tecnorampa. Esta canalización rematan a la caja de control electrico (espacio designado para el motor del elevador)

DESCRIPCIÓN DE UNIDAD HIDRAULICA 3HP	
ALIMENTACION	220 VCA
NUMERO DE FASES	2
AMPERS DE CONSUMO	15
WATSS DE CONSUMO	2.2 KW
TIPO DE ACEITE	ISO 68

TABLA DE CALIBRES	
CALIBRE	DISTANCIA
8 AWG	0-10M
6 AWG	11-15 M
- (CONTEMPLAR CALCULO)	16- EN ADELANTE



El motor del equipo Tecnorampa, debe estar protegido del polvo y agua o cualquier sustancia que pudiera contaminar el aceite por eso se solicita un nicho de 1.00mx0.65mx2.00m para su resguardo.

El cliente suministra, instala y energiza centro de carga con alimentación bifásica a 220V, con neutro y tierra física, e interruptor termomagnético de 2 x 30 Amp exclusivo para el elevador, deberá colocarse en el área donde se ubique la unidad hidráulica y control eléctrico proporcionado por TECNORAMPA a no mayor de 5.00m del área del equipo.

Por seguridad no deberá ser manipulado por personal no autorizado

*Al hacer caso omiso de las indicaciones ya dictadas y tenga alguna falla el equipo, Tecnorampa no se hará responsable de estas, además de que el año de garantía no tendría cobertura para estos daños.

CROQUIS DE LOCALIZACIÓN:

UBICACION: Carretera Federal México-Querétaro

ORIENTACION:

NOTAS GENERALES

TABLA DE MODIFICACIONES:

NO.	FECHA	FECHA

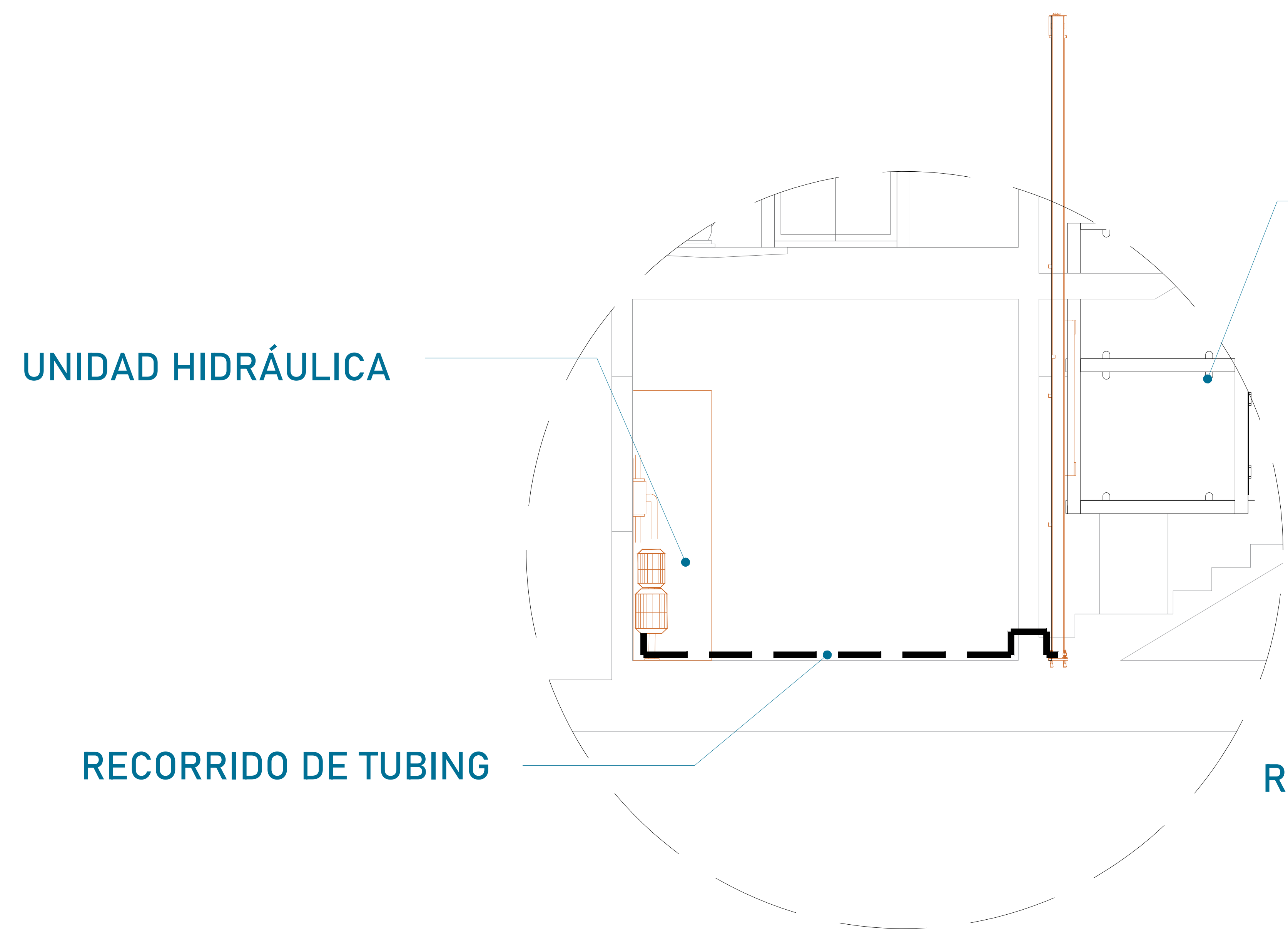
EMPRESA: **TecnoRampa**
RESERVA DE DISEÑO Y FABRICACION

RAZÓN SOCIAL: **NOMBRE DEL CLIENTE**

VOBO: VENDEDOR:

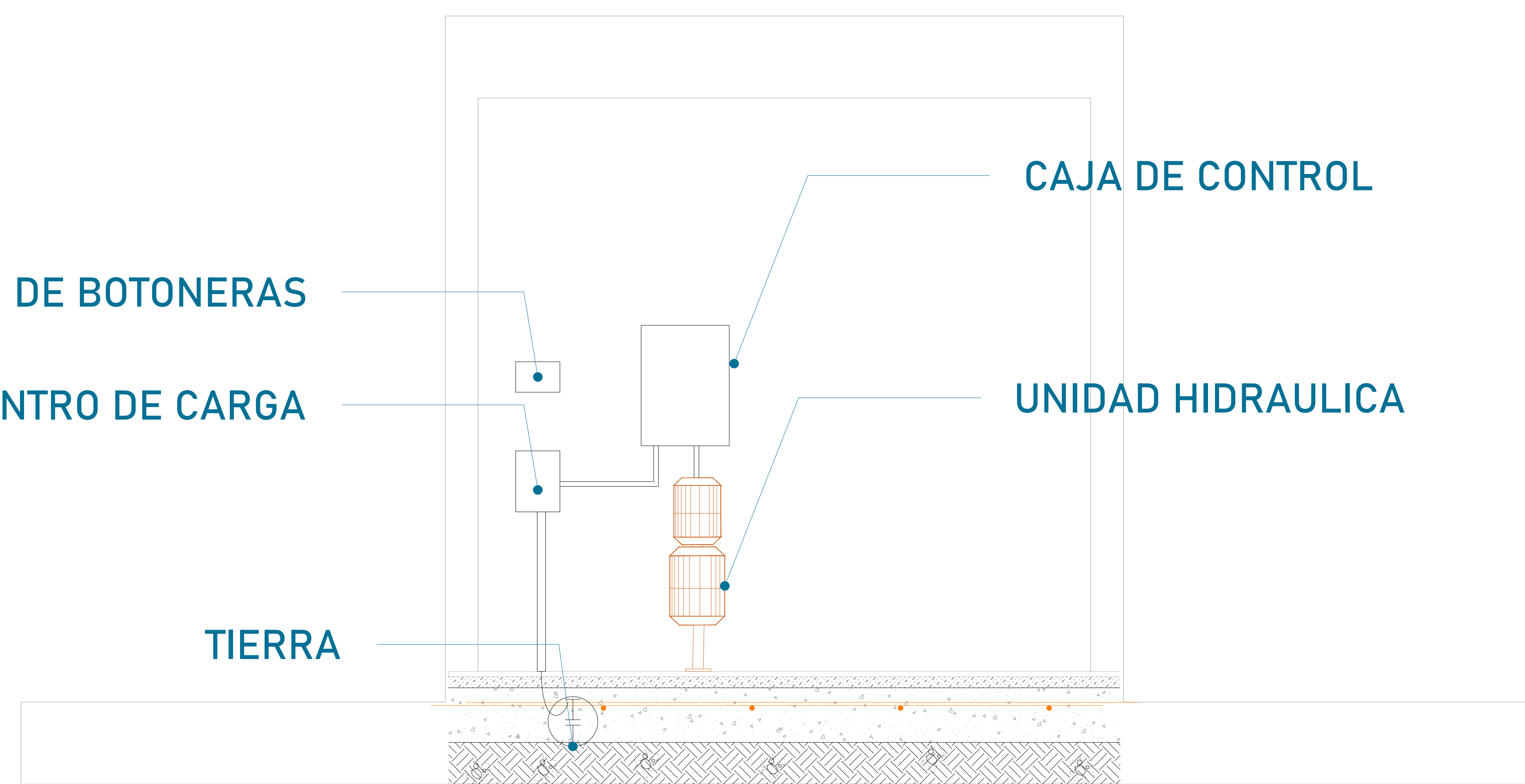
FECHA: ELEVADOR:

PLANO: **ALIMENTACIÓN Y BOTONERAS** CLAVE: **A-5**



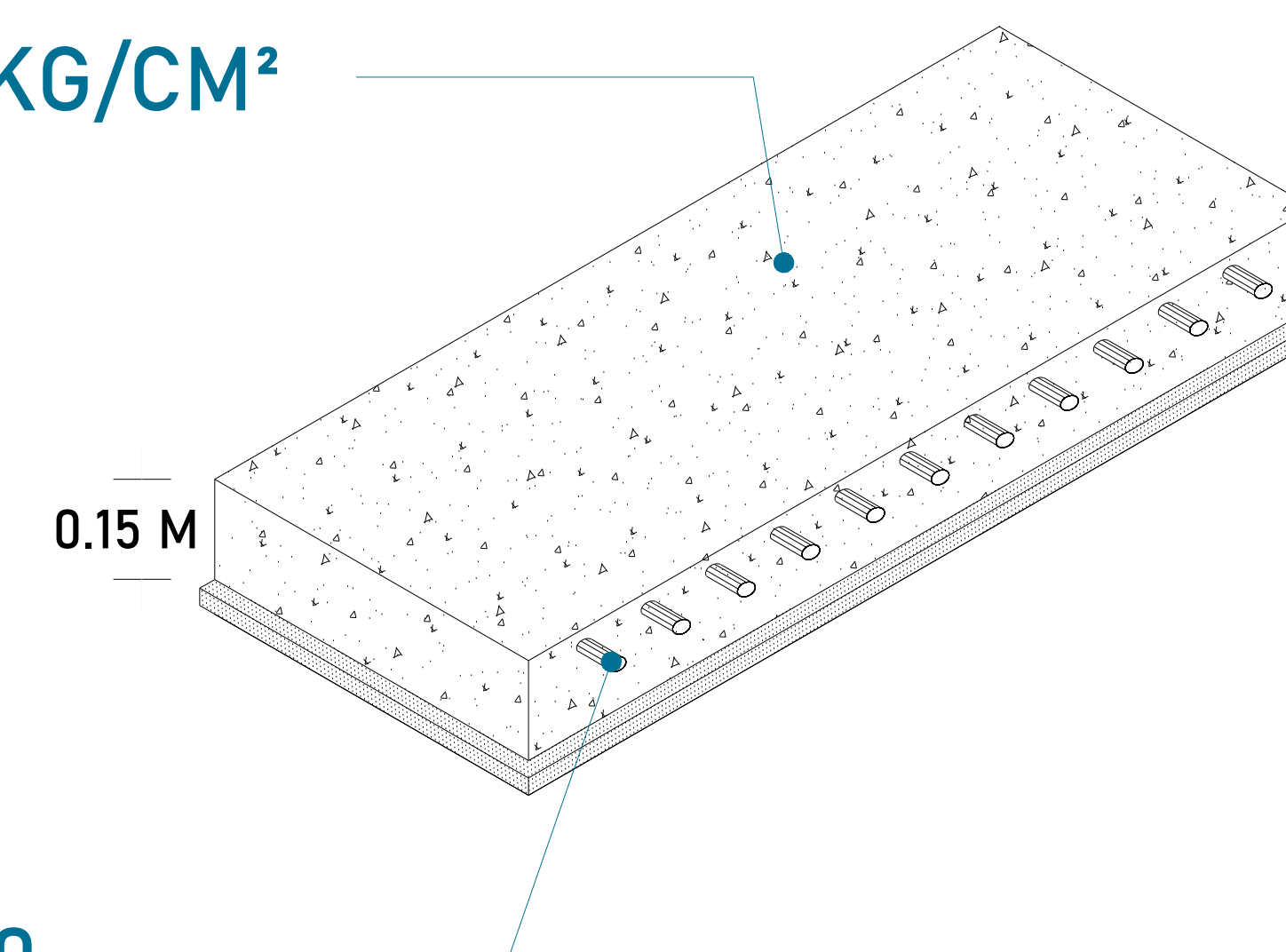
EQUIPO TECNORAMPA

El tubing que es la conexión del mecanismo del elevador a la Unidad Hidráulica, donde pasa el aceite. No tiene que tener una distancia máxima de 5.00m lineales.



La imagen es solamente ilustrativa.

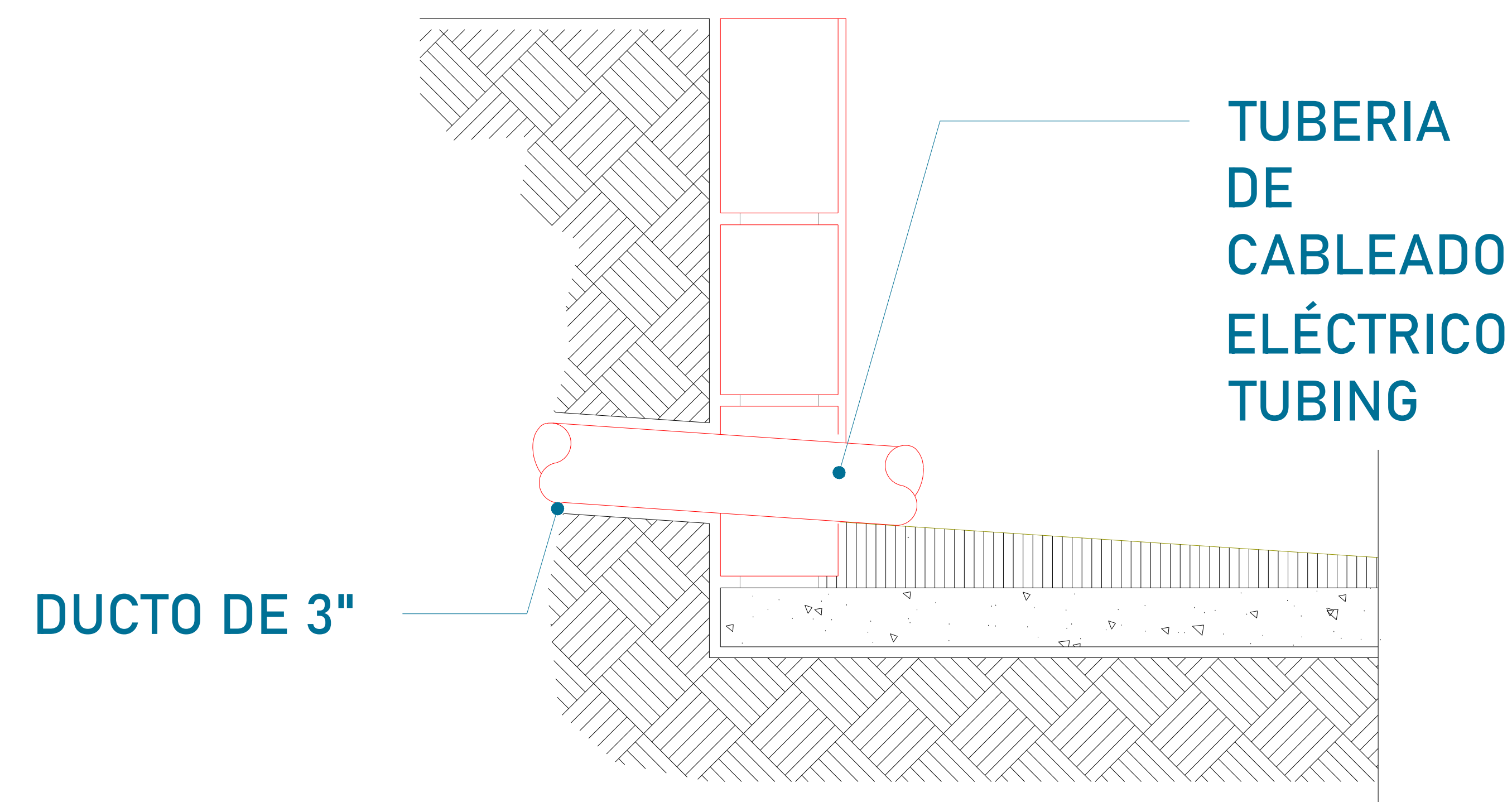
CONCRETO F´C=250 KG/CM²



MALLA ELECTROSOLDADA 6.6.10.10

La Unidad Hidráulica va anclada, por medio de taquetes expansivos punta arpón de $\frac{3}{4}$ " de ancho, por 5" de largo al firme de concreto donde se apoya.

Para la alimentación del equipo se requiere una Unidad Hidráulica se solicita que este motor este lo mas cerca posible del equipo, por lo tanto se solicita al cliente tener un ducto de 3" para poder pasar ahí el tubing y los cables para la botoneras



UBICACION:
Carretera Federal México-Querétaro



NOTAS GENERALES

TABLA DE MODIFICACIONES:

NO.	FECHA	FECHA

EMPRESA: **TecnoRampa**
 RAZÓN SOCIAL: **NOMBRE DEL CLIENTE**
 VOBO: _____ VENDEDOR: _____
 FECHA: _____ ELEVADOR: _____
 PLANO: **DUCTO Y UNIDAD HIDRÁULICA** CLAVE: **A-6**

