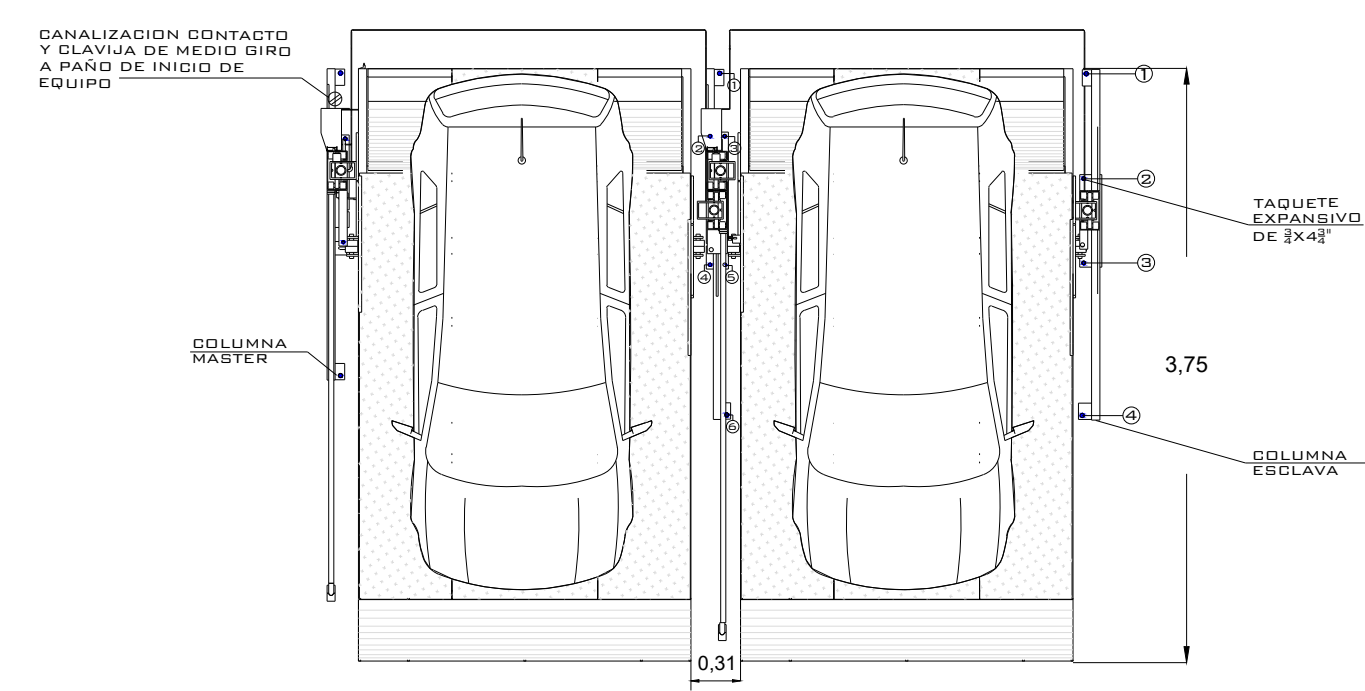
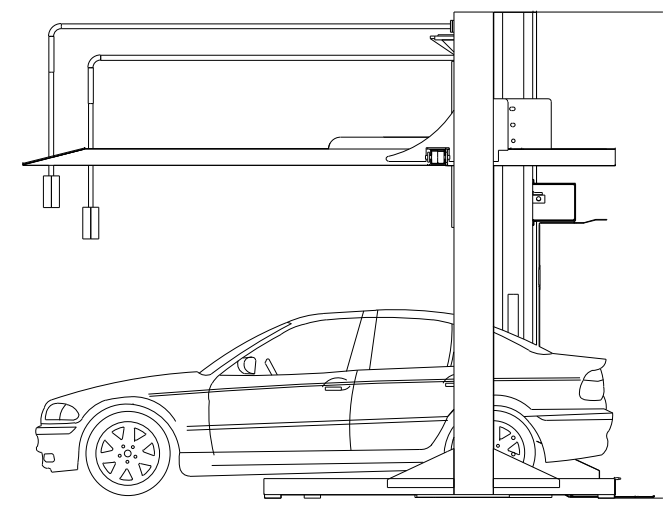


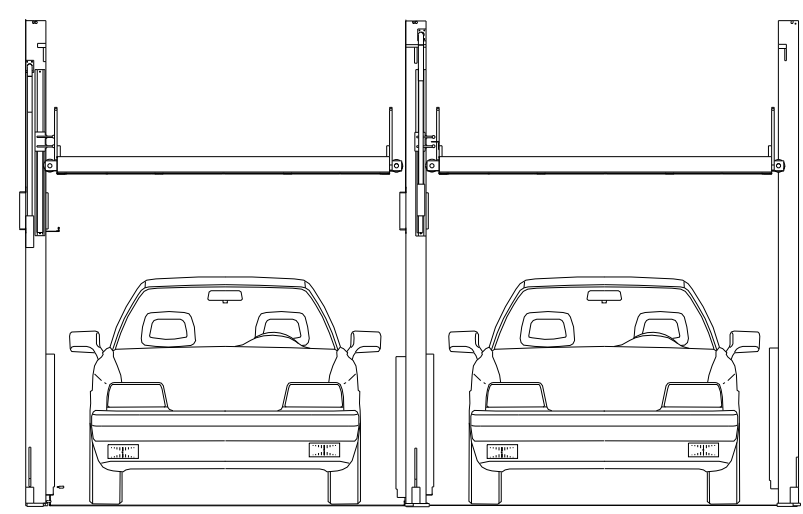
EQUIPO:



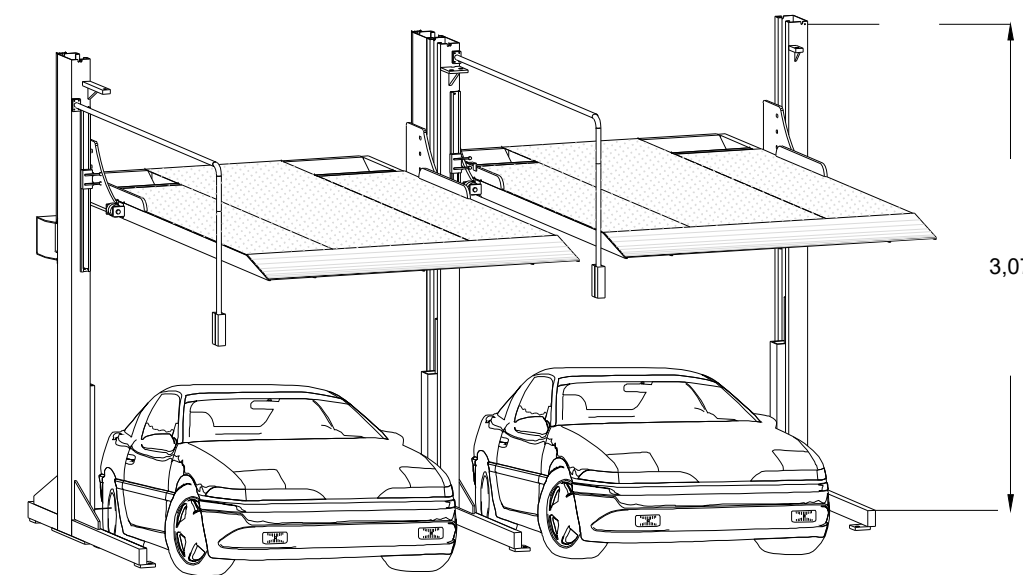
VISTA SUPERIOR



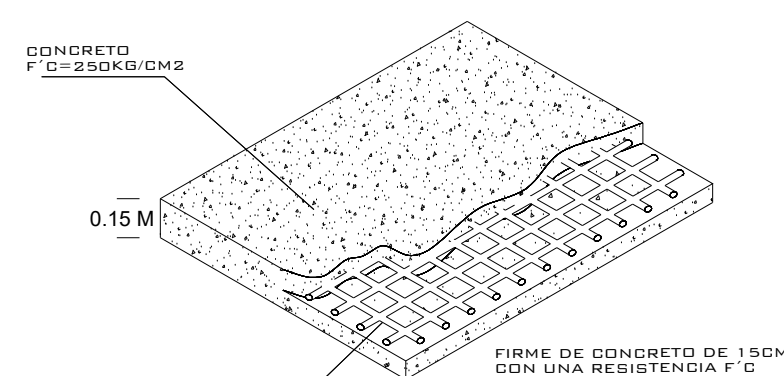
VISTA LATERAL



VISTA FRONTAL



VISTA ISOMETRICO



FIRME PARA ANCLAJE DE EQUIPOS
DETALLE

NOTA:
1.- ANCLAJE DE COLUMNAS A BASE DE TUBOS EXPANSIVO DE 14 #
2.- CANALIZACIÓN CONTACTO Y GUÍA DE MEDIO GIRO A PASO DE INICIO DE EQUIPO
3.- TIERRA CIVIL PARA EL ANCLAJE DEL EQUIPO
4.- FIRME DE CONCRETO DE 1.0M CON UNA RESISTENCIA F' C 3000/KG/M2 ARMADA CON MALLA ELECTRODIFUSADA DE 6.6-10-1.0

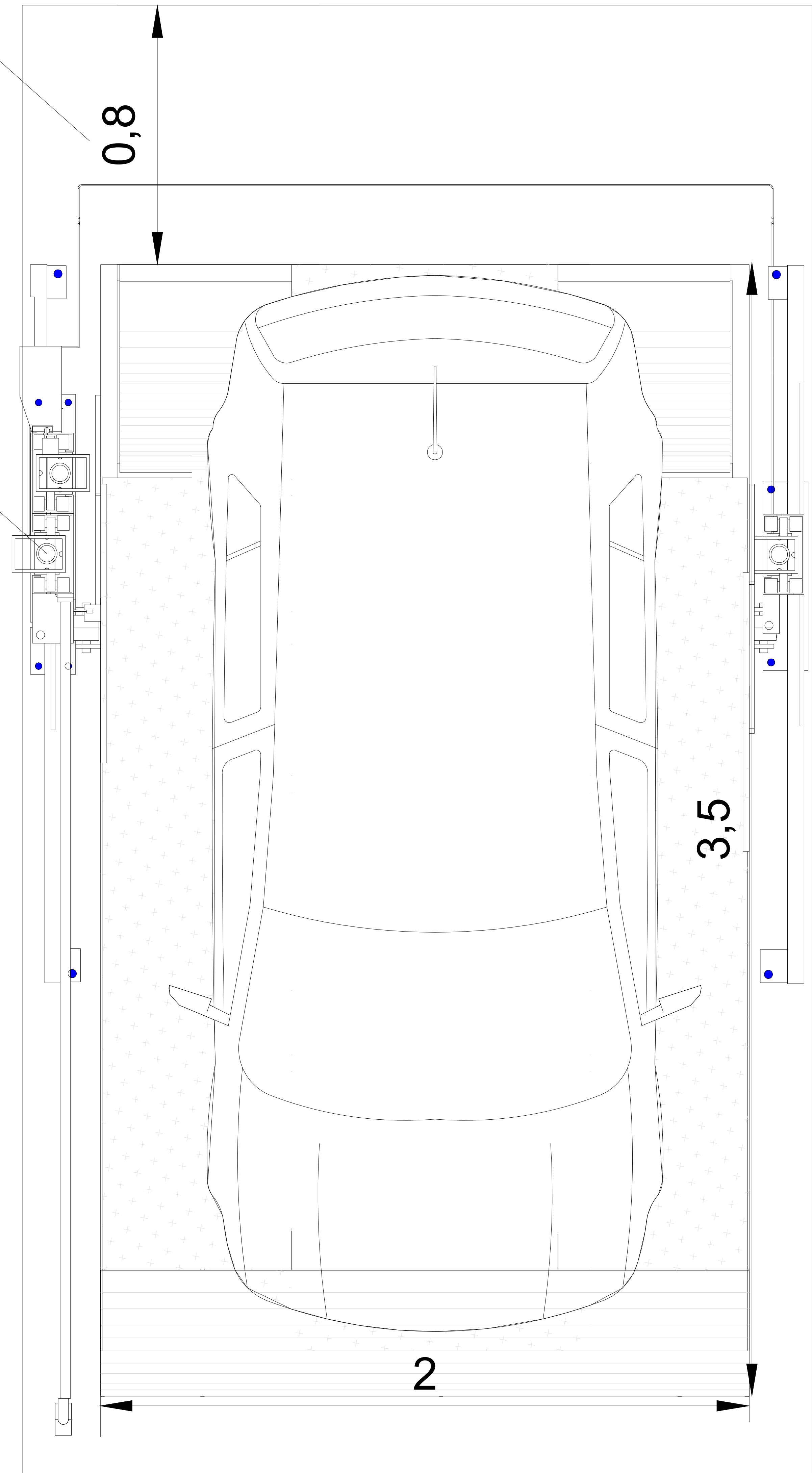


NOTA:
-COLUMNA MAESTRA, LLEVARA PREPARACIÓN PARA EMPATE (SOLO EMPATE, SIN PISTÓN)

-ENVIAR DOS PERFILES DE ACERO DE 4M PARA DESCARGAR Y PODER PASAR POR DEBAJO

SEPARACIÓN A 0.80M TOMANDO COMO REFERENCIA LOS TUBOS QUE SE ENCUENTRAN EN SITIO

COLUMNA MAESTRA, LLEVARA PREPARACIÓN PARA EMPATE (SOLO EMPATE, SIN PISTÓN)



TecnoRampa
SINERGIAS EN TECNOLOGÍA Y SERVICIOS

N° DECLINTE:

NOMBRE:

MARICARMEN GARCIA

LEVANTAMIENTO:

ING. MAURICIO COMPAGNY

TR- EVOLUTION

CARACTERISTICAS DE EQUIPO:

- UN JUEGO DE DOS RAMPAS EMPATADAS DE 2.00M X 3.50M RESGUARDO DE 0.80M
- CARGA 7000 LBS
- UNIDAD HIDRÁULICA 2HP
- COLOR PLATAFORMA GRIS COLUMNAS NEGRAS
- ALTURA DE LEVANTE 1.85M
- DISTANCIA DE RESGUARDO 0.80M TOMADO DESDE LOS TUBOS

No. PLANO:

A-01

S
P

ALTURA DE LEVANTE:

1.85M

11 / 2021

1.- SE TENDRÁ QUE REALIZAR EL LEVANTAMIENTO EN FÍSICO PARA PODER CONFIRMAR LA PRESENTE PROPUESTA
2.- ESTE PLANO DEBE DE TENER EL VO. BO. POR PARTE DEL CLIENTE EN EL CUAL AVALA EL SEMBRADO DE EQUIPOS.