

BLVD. HIDALGO #117-A, COL. CENTRO
C.P. 76800 SAN JUAN DEL RÍO, QRO.

LADA SIN COSTO:
01 800 6330 332, 01 800 8380 850
atencionaclientes@tecnorampa.com.mx

NOMBRE DEL CLIENTE: Maricarmen Garcia FECHA: 19-NOV-21
 RAZÓN SOCIAL: Plator
 DIRECCIÓN DE INSTALACIÓN:
 REFERENCIA DE DIRECCIÓN: Av. General Emiliano Zapata 61 Portales Norte.
 TELÉFONO: _____ CORREO: _____

DESCRIPCIÓN DEL LUGAR / ACCESOS DE INSTALACIÓN: _____

EQUIPO DE SEGURIDAD ESPECIAL

ZAPATOS CHALECO LENTES CASCO OTRO _____

CONDICIONES PARA INGRESAR: _____ HORARIO: _____

DOCUMENTOS: _____ OTROS: _____

AVANCE ACTUAL DE LA OBRA: _____ %

DESCRIPCIÓN DE EQUIPO: TR EVOLUTION

TIPO DE RAMPA	DIMENSIONES DE PLATAFORMA	CONDICIONES
CLÁSICA COMPACTA <input type="checkbox"/>	1.90 X 3.75 M <input type="checkbox"/> 2.00 X 3.75 M <input type="checkbox"/>	LIBRE <input checked="" type="checkbox"/> ALTURA LIBRE <u>1.85m</u>
TR EVOLUTION <input type="checkbox"/> TR ONE <input type="checkbox"/>	2.10 X 3.75 M <input type="checkbox"/> 1.90 X 3.50 M <input type="checkbox"/>	EMPATADAS <input checked="" type="checkbox"/> CAPACIDAD DE CARGA <u>7000 lbs</u>
HEAVY DUTY <input type="checkbox"/>	2.00 X 3.50 M <input checked="" type="checkbox"/> 2.10 X 3.50 M <input type="checkbox"/>	UNIDAD HIDRÁULICA <u>2Hp</u>

CARACTERÍSTICA ESPECIAL: Mostra venir con empuje, solo empuje sin piston

CONDICIONES Y DIMENSIONES DE ACCESO _____

NOTA: FIRME DE CONCRETO DE 15 CM DE ESPESOR CON RESISTENCIA DE 250 KG/CM2. ARMADO CON MALLA ELECTROSOLDADA

COMPONENTES EXTRA _____

TRABAJOS PENDIENTES POR REALIZAR

CLIENTE:	SI	NO	TECNORAMPA
FIRME DE CONCRETO	<input type="checkbox"/>	<input checked="" type="checkbox"/>	
INSTALACIÓN ELÉCTRICA	<input type="checkbox"/>	<input checked="" type="checkbox"/>	
ELEMENTOS ESPECIALES DE FIJACIÓN	<input type="checkbox"/>	<input checked="" type="checkbox"/>	
			GUÍA MECÁNICA <input checked="" type="checkbox"/>
			SOLICITUDES ADICIONALES _____

ALIMENTACIÓN ELÉCTRICA

INSTALACIÓN ELÉCTRICA MONOFÁSICA A 110 VAC CON NEUTRO Y TIERRA FÍSICA

INSTALACIÓN ELÉCTRICA BIFÁSICA A 110 VAC CON NEUTRO Y TIERRA FÍSICA

ESTADO DE LA INSTALACIÓN ELÉCTRICA

INSTALADA NO INSTALADA OTRO

ACCESORIOS EXTRAS COSTO _____ RESPONSABLE DE LA OBRA ELÉCTRICA _____

ACEPTO COSTO ADICIONAL _____

NOMBRE Y FIRMA

FECHA DE TÉRMINO

FIRMA

ACABADO DEL ELEVADOR

COLORES Verde GRIS A PARTIR DE 10 EQUIPOS _____

PLATAFORMA

COLUMNAS

OTRO _____

OBSERVACIONES

Esta de acuerdo con la instalación por distancias entre cajones

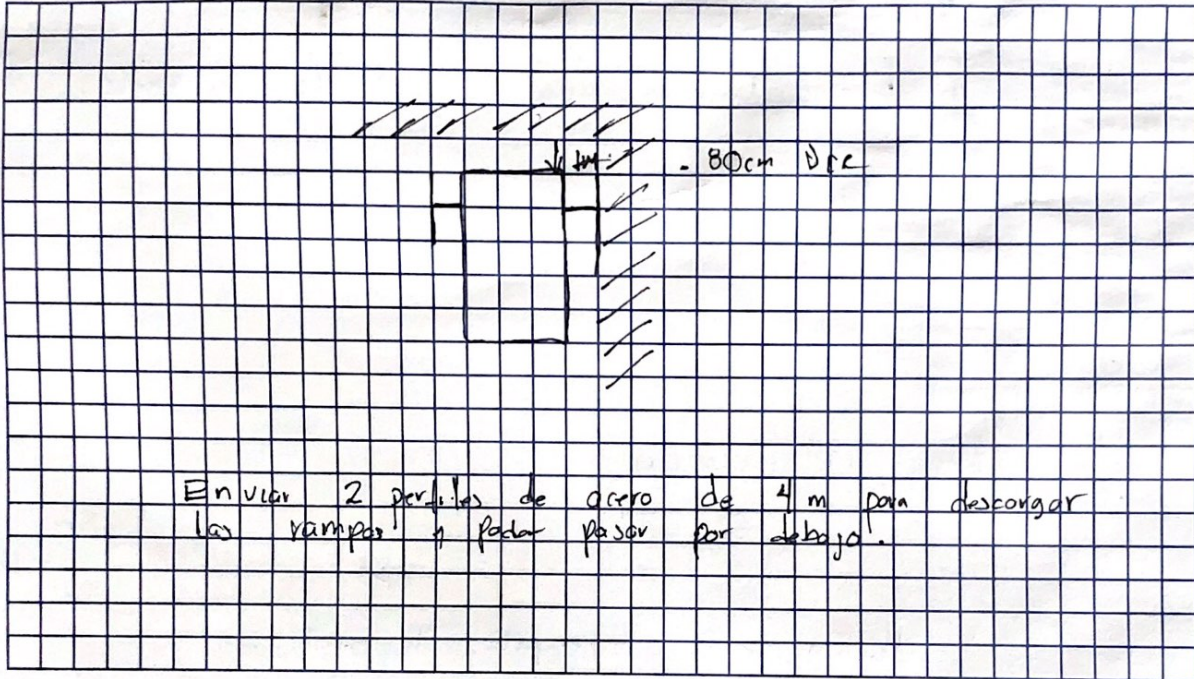
SE PODRÁN INSTALAR CONTROLES INTERNOS EN LOS EQUIPOS COMO OPCIÓN AL CLIENTE Y DE ACUERDO A LA APLICACIÓN DEL EQUIPO PREVIAMENTE SOLICITADOS. EN CASO DE REQUERIRLOS SERÁ BAJO RESPONSABILIDAD DEL CLIENTE QUEDANDO EL PROVEEDOR LIBRE DE ALGÚN RECLAMO FUTURO.

NOTA:

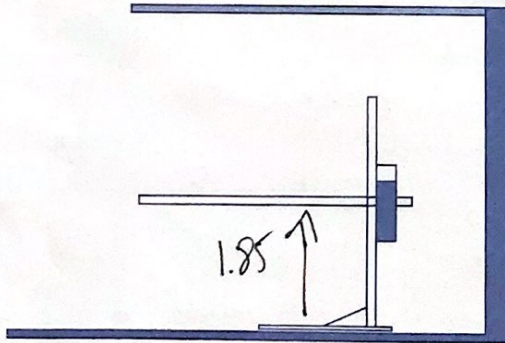
REVISE Y APRUEBO CADA UNO DE LOS PUNTOS QUE TRATA ESTE DOCUMENTO REFERENTE AL EQUIPO A INSTALAR, POR LO TANTO ESTOY CONFORME CON LAS ESPECIFICACIONES QUE EL PROVEEDOR DETERMINA, QUEDANDO LIBRE DE ALGÚN RECLAMO O CONDICIÓN QUE LE PRESIONE A CUBRIR EL COSTO O RESTAURAR ALGUNA PARTE DEL EQUIPO QUE SE HAYA INSTALADO A PETICIÓN DEL CLIENTE.

OBSERVACIONES GENERALES:

CROQUIS Y DIMENSIONES



CONEXIÓN UNIDAD HIDRÁULICA



UBICACIÓN

- SOBRE PISO
- ÁREA
- EN MURO

TIPO DE CONEXIÓN
(RESPONSABILIDAD DEL CLIENTE)

- DISPARO ELÉCTRICO
- CLAVIJA MEDIO GIRO

DISTANCIA DE CABLE DE 4 X 12 _____

EN CASO DE NO ESTAR EL ENCARGADO, LAS PERSONAS QUE PUEDEN RECIBIR Y TOMAR ALGUNA DECISIÓN SON:

NOTA:

PARA PODER EMPEZAR CON LA INSTALACIÓN, LA OBRA CIVIL Y ELÉCTRICA DEBEN ESTAR TERMINADOS, ASÍ COMO TENER LIBRE EL ACCESO AL ÁREA DE INSTALACIÓN. EN CASO DE NO CUMPLIR CON LO ANTERIOR SE LE ASIGNARÁ OTRA FECHA DE INSTALACIÓN DE ACUERDO A LAS FECHAS DISPONIBLES SEGÚN LA PROGRAMACIÓN EN ESE MOMENTO.

NOMBRE _____ FIRMA _____

ACEPTO Y CONOZCO LAS CARACTERÍSTICAS DEL EQUIPO A INSTALAR

Mauricio Compañy D.
TECNORAMPA

PABLO MARQUEZ
NOMBRE Y FIRMA DEL RESPONSABLE