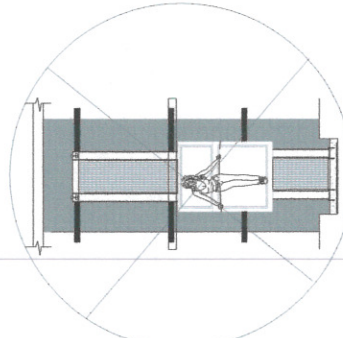


### SEGURIDAD ASCENSORES

LOS MECANISMOS DE SEGURIDAD EN LOS ASCENSORES SON UNA PARTE FUNDAMENTAL DENTRO DE LA COLOCACIÓN Y LA PUERTA EN MARCHA DE NUESTROS EQUIPOS.

ASÍ CADA VEZ QUE SE UTILIZA UN ASCENSOR TOMA EN CUENTA A LGUNOS PUNTOS BÁSICOS.

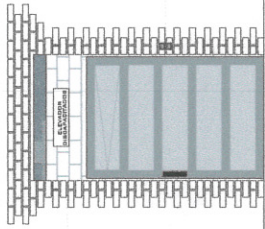
- NO SACAR MANOS, PIES CABEZA, NI NINGÚN OBJETO FUERA DEL ELEVADOR, CUANDO ESTE EN FUNCIÓN.
- NO OPERAR EL ELEVADOR CUANDO EXISTA FUGA DE FLUIDO H I D R Á U L I C O .
- VERIFICAR QUE LAS PUERTAS ESTÉN BIEN CERRADAS.
- RESPETAR LAS INDICACIONES SIN SOBREPASAR SU C A P A C I D A D D E P E S O .
- NO OPERAR EL EQUIPO, SIN ANTES HABER SIDO ENTREGADO POR UN ESPECIALISTA DE TECNORAMPA.
- NO UTILIZAR JAMÁS EL ASCENSOR EN CASO DE INCENDIO.
- NO OPERAR EL ELEVADOR EN CASO DE QUE LOS CABLES DE ACERO SE ENCUENTREN DESHILADOS



### PUERTAS EXTERIORES

LA CABINA DEL ELEVADOR CUENTA CON UNA PUERTA EXTERIOR QUE SE ABRE CON ESTA, POR LO QUE TECNORAMPA RECOMIENDA LA COLOCACIÓN DE PROTECCIONES (PUERTAS, BARRANDALES, ETC.)

NOTA: LA PROTECCIÓN DEBERÁ SER DE LOS ACABADOS Y CARACTERÍSTICAS QUE MEJOR SE ADAPTEN A SU PROYECTO, SI TIENE DUDAS PREGUNTE A NUESTROS TÉCNICOS SOBRE POSIBLES SOLUCIONES. TOMAR EN CUENTA QUE SE TENDRÁ QUE RESPETAR LAS DIMENSIONES DE APERTURA DE LAS PUERTAS PARA EVITAR PROBLEMAS DE APERTURA DE LAS MISMAS



BOTONERA DE LLAMADO

### REQUISITOS DE INSTALACIÓN

EL FOSO ESTARÁ EN ÓPTIMAS CONDICIONES (NO ENCHARGAMIENTOS DENTRO DEL FOSO, ÁREA LIBRE DE CUALQUIER OBJETO O MATERIALES EN OBRA, LIBRE ACCESO PARA PODER TRANSPORTAR EL EQUIPO AL ÁREA DE INSTALACIÓN)

PARA LA INSTALACIÓN DEL ELEVADOR SE NECESITA TENER ENERGÍA A 220V PARA CONECTAR UNA MÁQUINA DE SOLDAR, A 2 FASES Y DEBERÁ DE TENER UNA CAPACIDAD DE CONSUMO DE 60 AMP. LIBRES.

EN CASO DE NO TENER ESTA ALIMENTACIÓN NO SE PODRÁ INSTALAR EL ELEVADOR EN LA FECHA PACTADA, Y SE DARÁ UNA NUEVA FECHA DE INSTALACIÓN DISPONIBLE, DE ACUERDO A NUESTRA PROGRAMACIÓN DE INSTALACIONES.

LA OBRA CIVIL REQUERIDA POR PARTE DE TECNORAMPA, TENDRÁ QUE ESTAR LIBRE EN LA FECHA PACTADA PARA NO REPROGRAMAR LA INSTALACIÓN DEL EQUIPO.

CONSIDERAR EL ACCESO PARA NUESTROS EQUIPOS TECNORAMPA, YA QUE ESTOS VAN ARMADOS Y EN DADO CASO DE QUE NO EXISTA ESPACIO PARA PODER ACCESAR SIN INCONVENIENTES, COMENTAR ESTO CON SU VENDEDOR DESIGNADO Y ASÍ TOMAR LAS PRECAUCIONES NECESARIAS.

### NOTAS

### ESPECIFICACIONES DE EQUIPO

- COLOR DE CABINA BLANCO
- ACABADO CRISTAL EN LA PARTE SUPERIOR DEL MECANISMO, LOS PIES RESTANTES CRISTAL CLARO.
- CABINA ARMADA
- COLUMNAS COMPLETAS

### COMPONENTES ADICIONALES PARA EL EQUIPO

- BOTONERA SOBREPUESTA
- DISTANCIA ENTRE ELEVADOR Y UNIDAD HIDRÁULICA 3.00M

# DE CLIENTE:

RAZON SOCIAL: TECH AQUA TERRA S.A. DE C.V.

NOMBRE: TECH AQUA TERRA S.A. DE C.V.

UBICACIÓN: AV. DE LA JUVENTUD 502 MEXICO ZONA A. JAVIER BARROS SIERRA, ZACATECAS, ZAC.

ELEVADOR : DISC- MEDIA

ELEVACION: 3.00 MTS

Nº. DE NIVELES 2 EST.

CARGA: 500 KG

TUBERIA: GRUESA

UH : 2 HP

VENDEDOR FIRMA: ARQ. JESUS ANTONIO BENITEZ

FIRMA DEL CLIENTE:

*Jesús Antonio Benítez*

REVISIÓN	FECHA	OBSERVACIÓN
0	22/07/2021	LIBERACION DE GUIA MECANICA

**TecnoRampa**

ZAC-004-L

EXTRAS

# UNIDAD HIDRÁULICA

PARA EL FUNCIONAMIENTO DEL ELEVADOR ES NECESARIA UNA UNIDAD HIDRÁULICA, LA CUAL NO ESTÁ DENTRO DEL CLARO DEL ELEVADOR, SE LE DA LA OPCIÓN AL CLIENTE QUE DEIDA EL LUGAR DE LA UNIDAD. SE REQUIERE COLOCAR UN NICHOS PARA ALOJAR LA UNIDAD HIDRÁULICA Y EL CONTROL ELÉCTRICO TENIENDO UN ACCESO PARA SU MANTENIMIENTO.

LA UNIDAD HIDRÁULICA Y CONTROL ELÉCTRICO DEBERÁN SER INSTALADOS Y UBICARSE EN UN LUGAR LIBRE DE POLVO, LÍQUIDOS E INDEMNIDADES DEL TIEMPO, EVITANDO QUE SE CONTAMINE EL AGENTE Y SE PERDA LA GARANTÍA DEL EQUIPO.

EL RECORRIDO DEL TUBING NO DEBE SER MAYOR A 5.00M LINEALES

ALIMENTACIÓN MONOFÁSICA A 110 VCA, CON NEUTRO Y TIERRA FÍSICA, CON BREAK TERMOELECTRÓNICO DE PROTECCIÓN DE 25 AMP, EXCLUSIVO PARA EL ELEVADOR

- CALIBRE DEL CABLE 8 AWG PARA DISTANCIAS HASTA DE 10.00M.
- CALIBRE 6 AWG PARA DISTANCIAS HASTA DE 15.00M.
- PARA DISTANCIAS MAYORES A 15.00M CONTEMPLAR EL CALCULO DE CORRIENTE PARA EVITAR CAÍDA DE TENSIÓN

DUCTO TOTALMENTE RECTO DE Ø 3" PARA CANALIZACIÓN DE SISTEMA HIDRÁULICO. PDR SEGURIDAD NO DEBERÁ SER MANIPULADO POR PERSONAL NO AUTORIZADO.

AL HACER CASO OVIDO DE LAS INDICACIONES YA DICTADAS Y TENGA ALGUNA FALLA EL EQUIPO, TECNORAMPA NO SE HARÁ RESPONSABLE DE ESTAS, ADEMÁS DE QUE EL ANO DE GARANTÍA NO TENDRÁ COBERTURA PARA ESTOS DAÑOS.

DESCRIPCIÓN DE UNIDAD HIDRÁULICA	
UNIDAD HIDRÁULICA	2HP
ALIMENTACIÓN	110 VCA
NÚMERO DE FASES	1
AMPERIOS DE CONSUMO	18.5
WATTS DE CONSUMO	1.5 KW
TIPO DE ACEITE	ISO 68

UNIDAD HIDRÁULICA  
2HP

## NOTAS

107-BOTONERA: SOBREPUESTA

PUERTA TIPO LOUVER PARA PROTECCIÓN DEL EQUIPO

DUCTO TOTALMENTE RECTO DE Ø 3" PARA CANALIZACIÓN DE SISTEMA HIDRÁULICO.

0.85

1.8

1

2

3

4

5

6

7

8

9

10

11

12

13

14

15

16

17

18

19

20

21

22

23

24

25

26

27

28

29

30

31

32

33

34

35

36

37

38

39

40

41

42

43

44

45

46

47

48

49

50

51

52

53

54

55

56

57

58

59

60

61

62

63

64

65

66

67

68

69

70

71

72

73

74

75

76

77

78

79

80

81

82

83

84

85

86

87

88

89

90

91

92

93

94

95

96

97

98

99

100

101

102

103

104

105

106

107

108

109

110

111

112

113

114

115

116

117

118

119

120

121

122

123

124

125

126

127

128

129

130

131

132

133

134

135

136

137

138

139

140

141

142

143

144

145

146

147

148

149

150

151

152

153

154

155

156

157

158

159

160

161

162

163

164

165

166

167

168

169

170

171

172

173

174

175

176

177

178

179

180

181

182

183

184

185

186

187

188

189

190

191

192

193

194

195

196

197

198

199

200

201

202

203

204

205

206

207

208

209

210

211

212

213

214

215

216

217

218

219

220

221

222

223

224

225

226

227

228

229

230

231

232

233

234

235

236

237

238

239

240

241

242

243

244

245

246

247

248

249

250

251

252

253

254

255

256

257

258

259

260

261

262

263

264

265

266

267

268

269

270

271

272

273

274

275

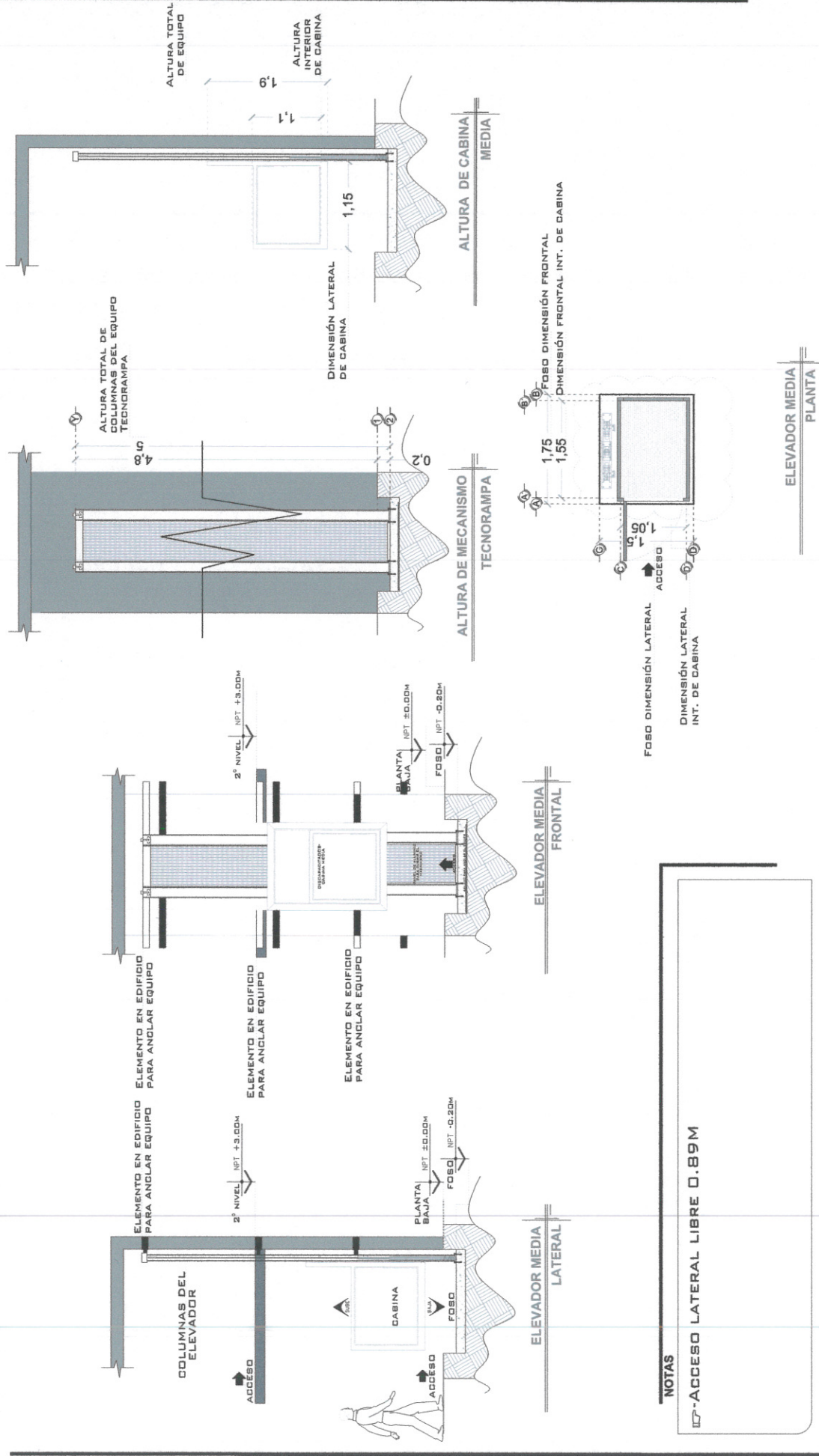
276

277

278



**DESCRIPCIÓN DE EQUIPO**



**NOTAS**

ACCESO LATERAL LIBRE 0.89M

**TecnoRampa**  
**ZAC-002-L**  
**EQUIPO**

REVISIÓN	FECHA	OBSERVACIÓN
0	22/07/2021	LIBERACION DE GUIA MECANICA

**VENDEDOR FIRMA:** ARQ. JESUS ANTONIO BENITEZ

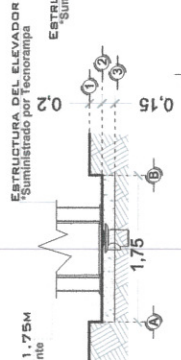
*[Signature]*

**FIRMA DEL CLIENTE:**

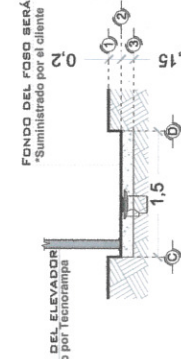
<b># DE CLIENTE:</b>	<b>ELEVACION:</b>	3.00 MTS
<b>RAZON SOCIAL:</b> TECH AQUA TERRA S.A. DE C.V.	<b>No. DE NIVELES:</b>	2 EST.
<b>NOMBRE:</b> TECH AQUA TERRA S.A. DE C.V.	<b>CARGA:</b>	500 KG
<b>UBICACIÓN:</b> AV. DE LA JUVENTUD 502 MEXICO ZONA A. JAVIER BARROS SIERRA, ZACATECAS, ZAC.	<b>TUBERIA:</b>	GRUESA
<b>ELEVADOR :</b>	<b>UH :</b>	2 HP

**OBRA CIVIL**

ANCHO DEL FOSO SERÁ DE 1.75M  
\*Suministrado por el cliente

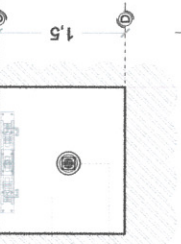


FOSO DEL ELEVADOR  
VISTA FRONTAL



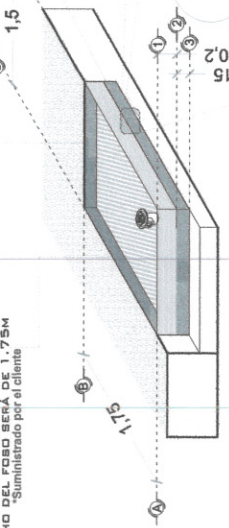
FOSO DEL ELEVADOR  
VISTA LATERAL

AREA DEL ELEVADOR  
POR MOTIVO DE SEGURIDAD ANTE  
POSIBLES ACUMULACIONES DE AGUA,  
SE RECOMIENDA LA INSTALACIÓN UNA  
SALIDA DE DRENAJE (COLADERA).



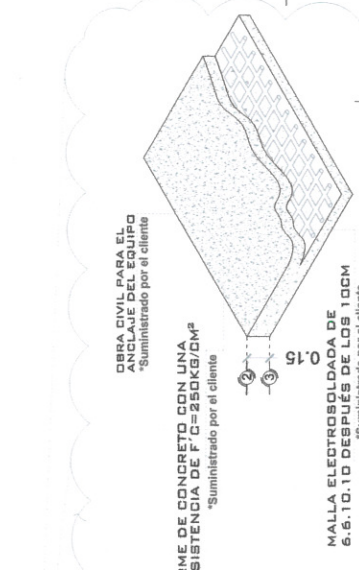
FOSO DEL ELEVADOR  
VISTA PLANTA

FONDO DEL FOSO SERÁ DE 1.50M  
\*Suministrado por el cliente



FOSO DEL ELEVADOR  
ISOMETRICO

OBRA CIVIL PARA EL ANCLAJE DEL EQUIPO  
\*Suministrado por el cliente



ARMADO DE FIRME  
ISOMETRICO

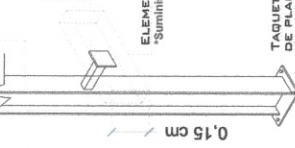
FIRME DE CONCRETO CON UNA  
RESISTENCIA DE F'c=250KG/CM²  
\*Suministrado por el cliente

MALLA ELECTROSOLDADA DE  
6.6.10.10 DESPUÉS DE LOS 10CM  
\*Suministrado por el cliente

OBRA CIVIL PARA EL  
ANCLAJE DEL EQUIPO  
\*Suministrado por el cliente

NOTA: EL NÚMERO DE REFUERZOS  
DEPENDERÁN DE CUANTAS ESTACIONES SE  
TIENE EN SITIO.  
DEPENDIENDO AL RECORRIDO DEL  
ELEVADOR EN SU INTERIOR, LA  
ESTRUCTURA ES INDEPENDIENTE A LA  
DEL ELEVADOR Y ESTA DEBE SER  
CONSIDERADA FUERA DEL FOSO DEJANDO  
ESTA AREA DE 1.75X1.50 TOTALMENTE  
LIBRES

COLUMNA EJE DEL ELEVADOR  
\*Suministrado por Tecnorampa



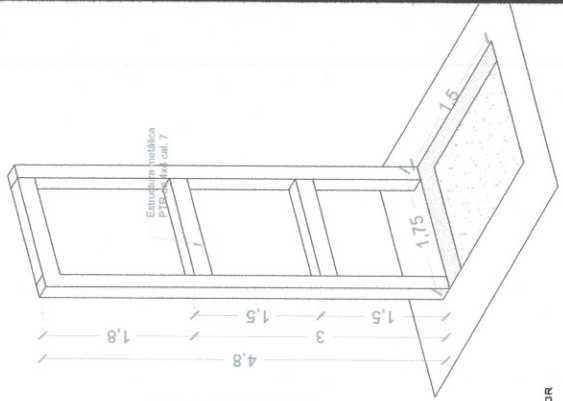
ANCLAJE DE REFUERZO PARA  
APOYO SECUNDARIO DEL ELEVADOR  
\*Suministrado por Tecnorampa

ELEMENTO PARA ANCLAJE  
\*Suministrado por el Cliente

TAGUETES EXPANSIVOS PARA FIJACIÓN  
DE PLACA BASE CON BASE DE FOSO  
\*Suministrado por Tecnorampa

COLUMNA DEL ELEVADOR  
ISOMETRICO

REFUERZO DE ANCLAJE  
ALTURAS



**NOTAS**  
LAS DIMENSIONES DE CLARO DE ELEVADOR DEBERÁN CONCORDAR CON LAS DIMENSIONES DE ENTRENDO Y CADA UNA DE LAS ESTACIONES, ESTANDO TODO A PLOMO Y NIVELADO.

**TecnoRampa**  
**ZAC-001-L**  
**OBRA CIVIL**

REVISIÓN	FECHA	OBSERVACIÓN
0	22/07/2021	LIBERACION DE GUIA MECANICA

VENDEDOR FIRMA: ARQ. JESUS ANTONIO BENITEZ

FIRMA DEL CLIENTE:  
*Jesús Antonio Benítez*

# DE CLIENTE:	ELEVACION:	3.00 MTS
RAZON SOCIAL:	Nº. DE NIVELES:	2 EST.
NOMBRE:	CARGA:	500 KG
UBICACIÓN:	TUBERÍA:	GRUESA
ELEVADOR :	UH :	2 HP