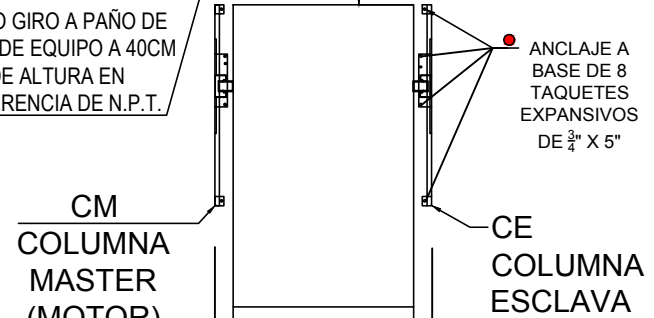


P.B. - CONDOMINIO BASURTO
ESTACIONAMIENTO - SERVICIOS - ADMÓN.

CANALIZACIÓN INFERIOR.
 CONTACTO Y CLAVIJA DE
 MEDIO GIRO A PAÑO DE
 INICIO DE EQUIPO A 40CM
 DE ALTURA EN
 REFERENCIA DE N.P.T.

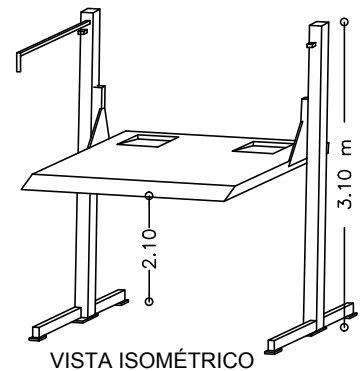
CM
 COLUMNA
 MASTER
 (MOTOR)

CONTACTO DE MEDIO GIRO 220V



DESCRIPCIÓN DE UNIDAD HIDRÁULICA	
ALIMENTACION	220 VCA
NUMERO DE FASES	2
AMPERS DE CONSUMO	16
WATTS DE CONSUMO	2.2 KW
TIPO DE ACEITE	ISO 68

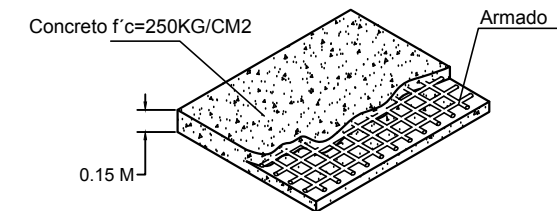
UNIDAD HIDRÁULICA
 3 HP



EJEMPLO DE
 CONTACTO Y CLAVIJA,
 EL CLIENTE SUMINISTRA
 Y DECIDE, MODELO Y
 MARCA.
 220V



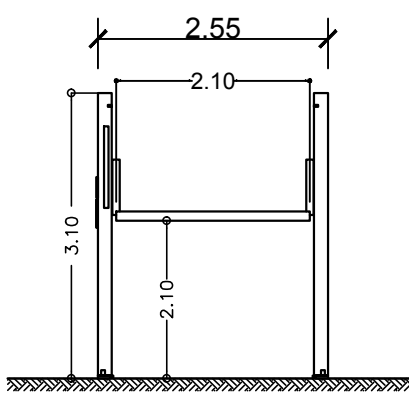
FIRME PARA ANCLAJE DE EQUIPOS



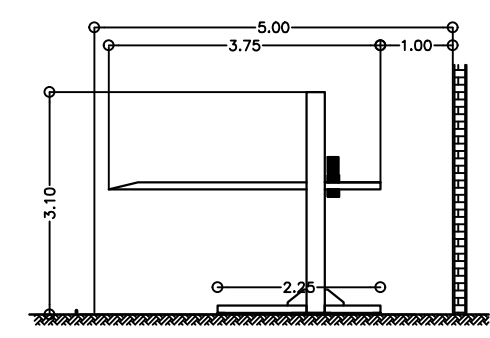
Firme: 15 cm de espesor concreto armado f'c=250 kg/cm2.

SEPARACIÓN DE MURO A PAÑO EXTERIOR DE COLUMNA MASTER DE EQUIPO 1.

CE Y CM A PAÑO



VISTA FRONTAL



VISTA LATERAL

VO.BO.

NOMBRE Y FIRMA
 EL VO.BO. POR PARTE DEL CLIENTE
 AVALA EL SEMBRADO DE EQUIPOS.

CLIENTE: CONDOMINIO BASURTO
 AVENIDA MÉXICO 187, A.C.
 FOLIO: 25470
 SUCURSAL: 16967



TecnoRampa
 SINERGIAS EN TECNOLOGÍA Y SERVICIOS

PROYECTO:
SEMBRADO DE RAMPAS

CARACTERÍSTICAS

05 EQUIPOS TR EVOLUTION
LIBRES DE 2.10M X 3.75M

- Altura de Levante 2.10m
- Canalización inferior.
- Unidad hidráulica de 3HP.
- Alimentación Bifásica de 220V (2 fases, un neutro y una tierra física) e interruptor termomagnético de 2 x 30Amp libres de consumo por cada equipo, el remate en el equipo es a base de un contacto y clavija de medio giro, el cliente suministra y decide, marca y modelo.
- Distancia de resguardo según sembrado.
- Color de línea. Columna, negro texturizado. Plataforma, gris plomo.

TECNORAMPA

ASesor: _____
 PROYECTO: _____
 EMPRESA: _____
 UBICACION: _____ FECHA: NOVIEMBRE 2021
 PROPIETARIO: _____ NO. PLANO: **A1**
 LEVANTAMIENTO: ARO. EVELIN AH. PROCESO: ACOTACION: MTS.