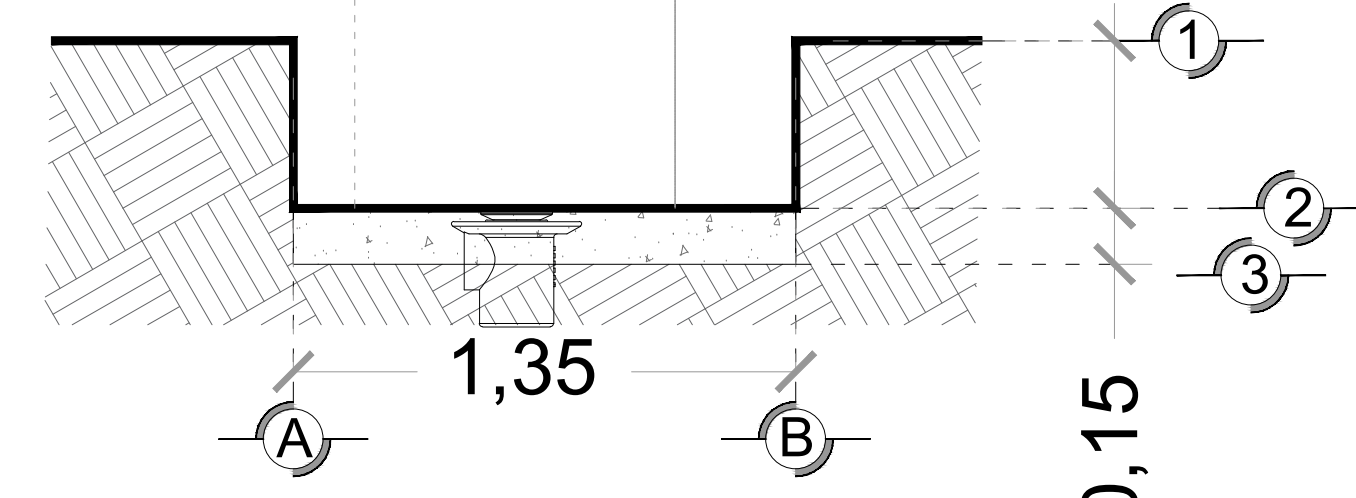


OBRA CIVIL

DESCRIPCIÓN DE EQUIPO

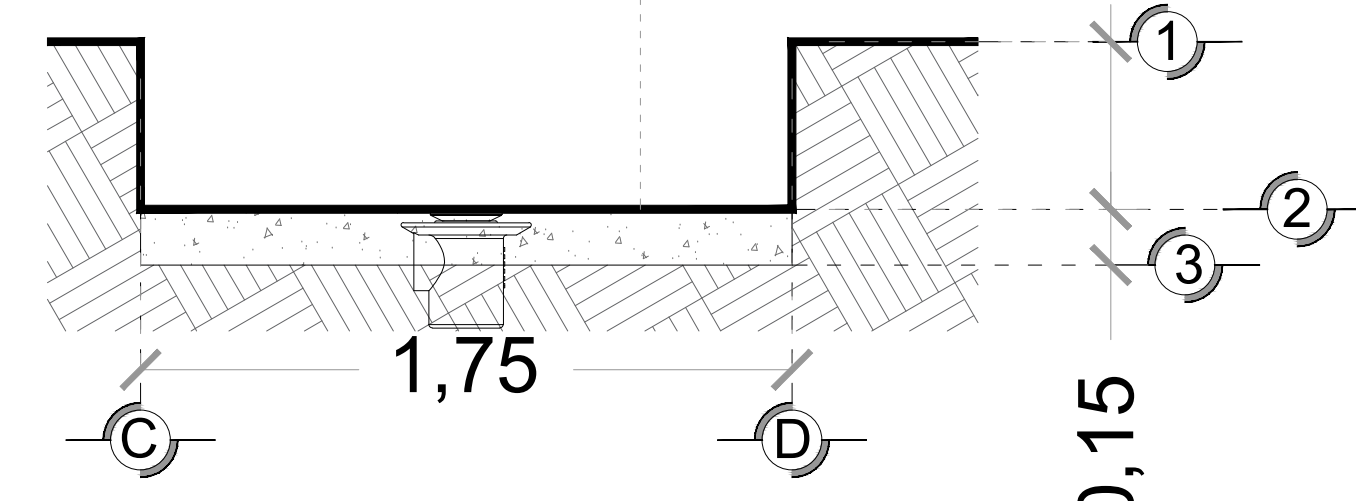
ANCHO DEL FOSO SERÁ DE 1.35M
*Suministrado por el cliente



FOSO DEL ELEVADOR VISTA FRONTAL

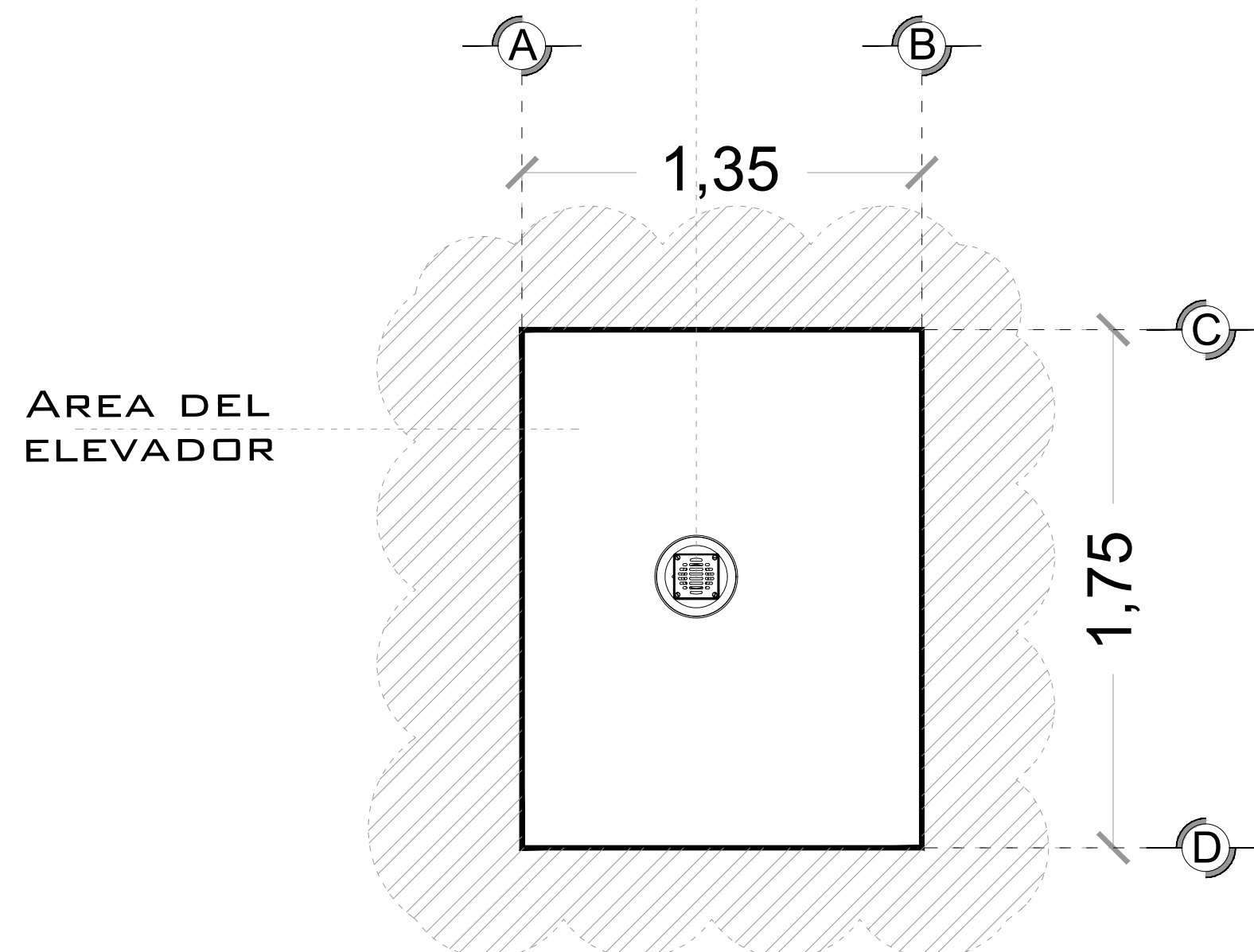
FONDO DEL FOSO SERÁ DE 1.75M
*Suministrado por el cliente

ESTRUCTURA DEL ELEVADOR
*Suministrado por Tecnorampa



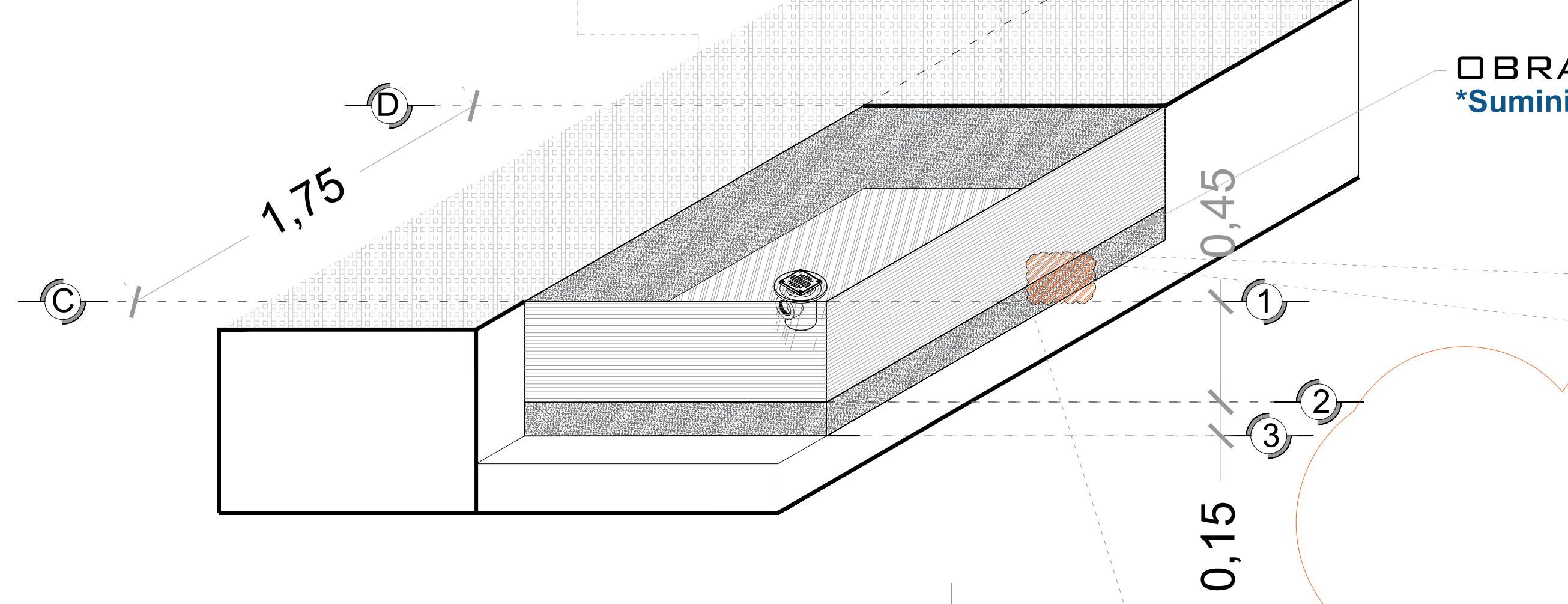
FOSO DEL ELEVADOR VISTA LATERAL

POR MOTIVO DE SEGURIDAD ANTE POSIBLES ACUMULACIONES DE AGUA, SE RECOMIENDA LA INSTALACIÓN UNA SALIDA DE DRENAJE (COLADERA).

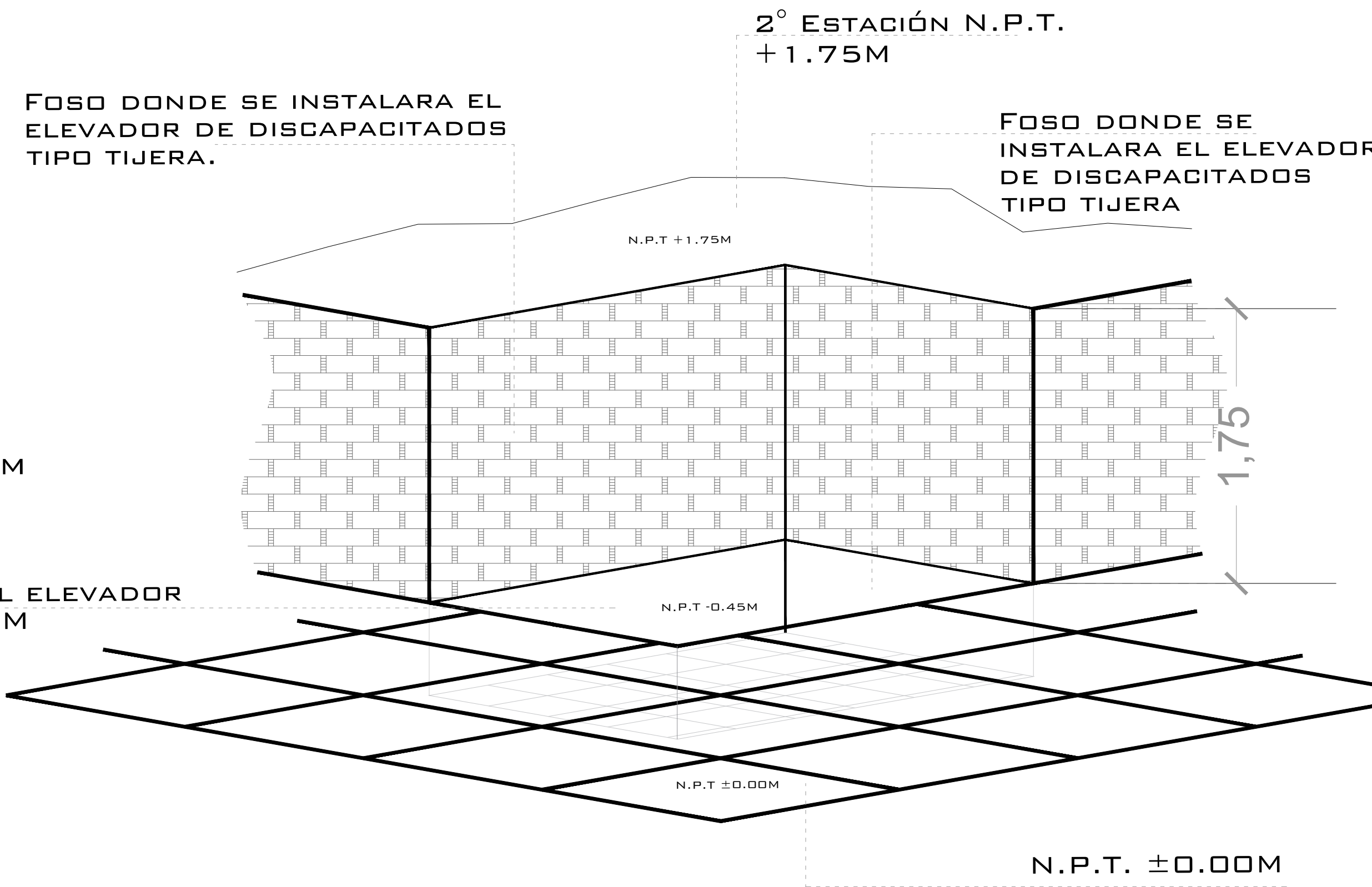


FOSO DEL ELEVADOR VISTA PLANTA

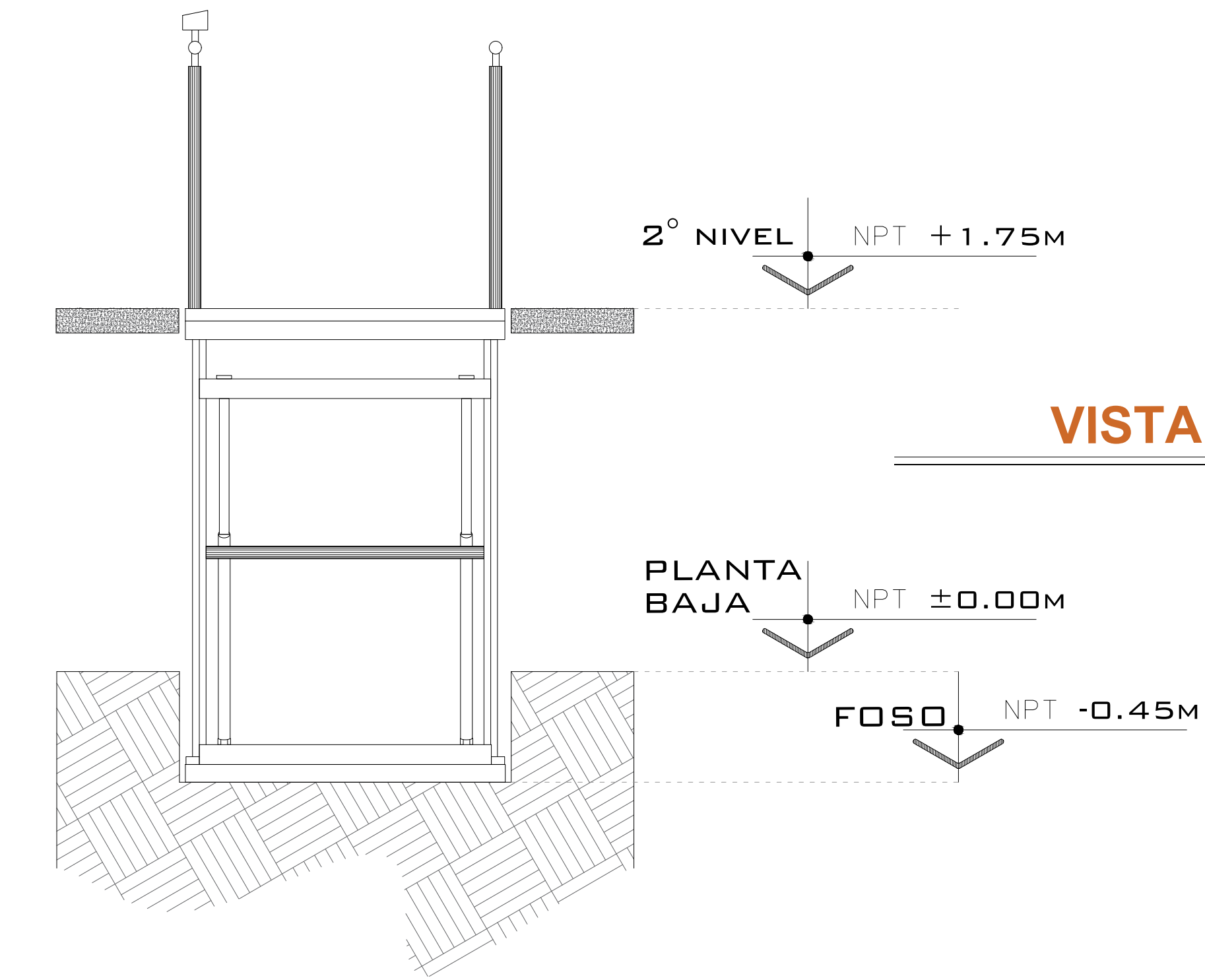
FONDO DEL FOSO SERÁ DE 1.75M
*Suministrado por el cliente



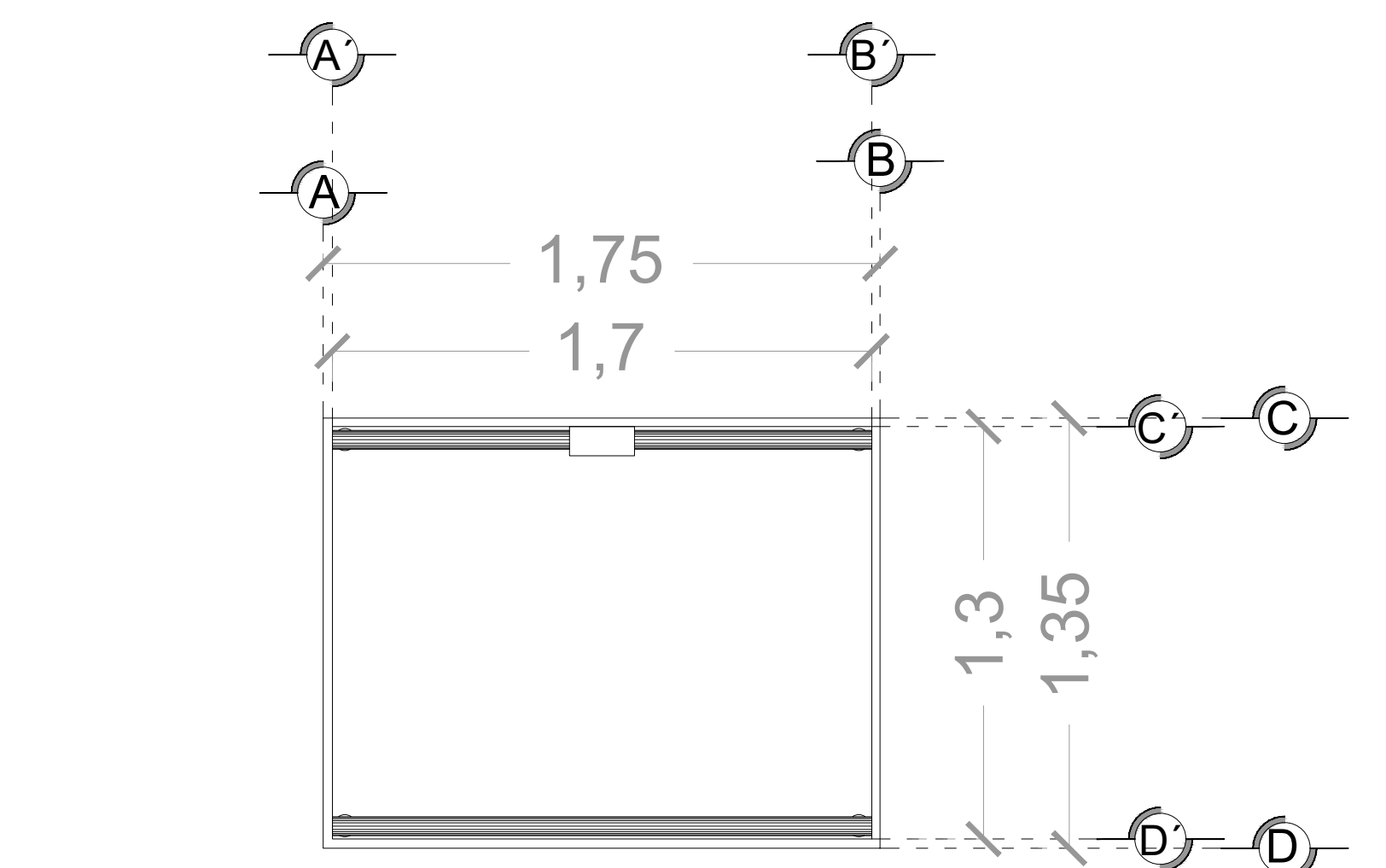
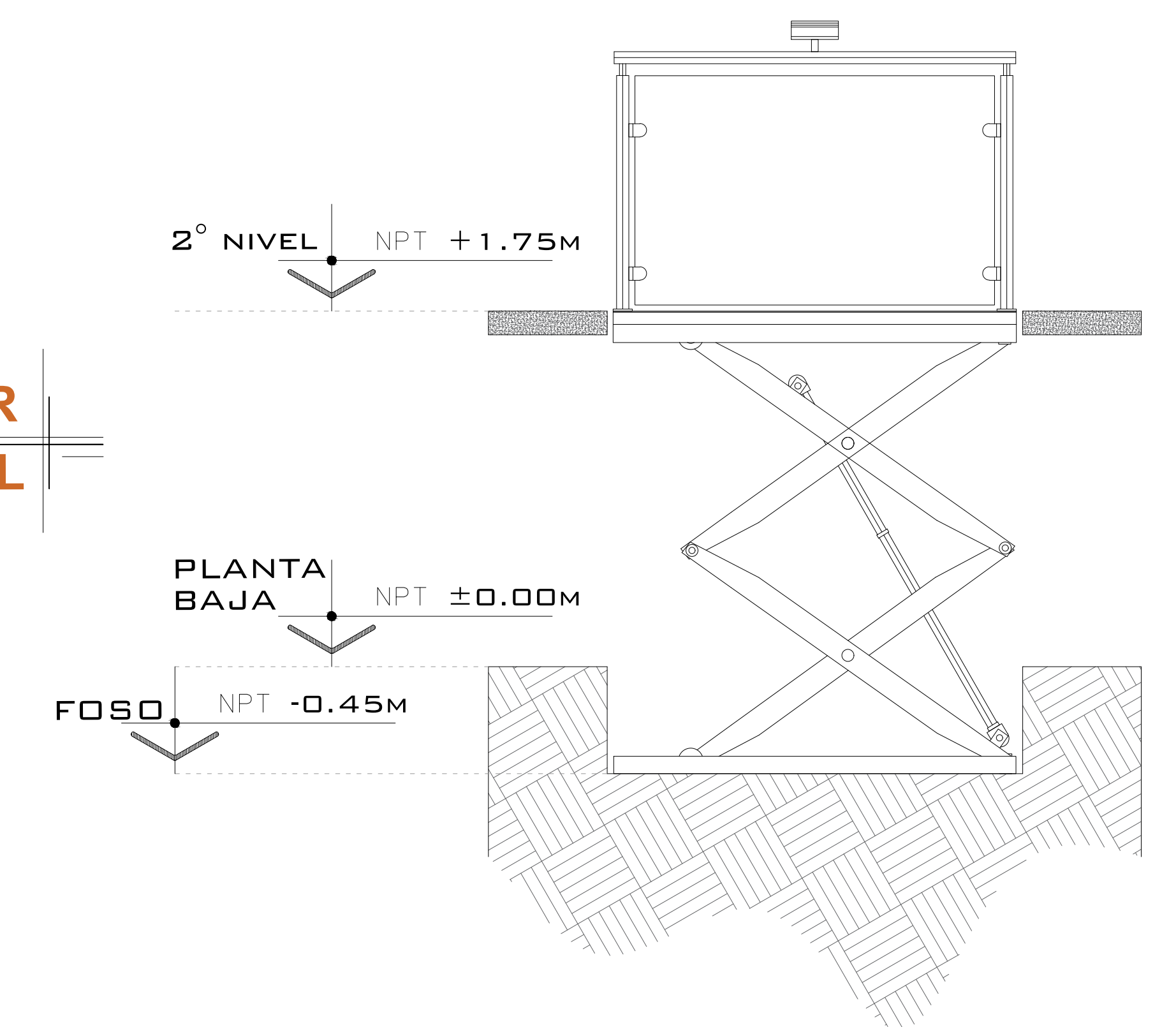
FOSO DEL ELEVADOR ISOMETRICO



VISTA DEL ELEVADOR LATERAL



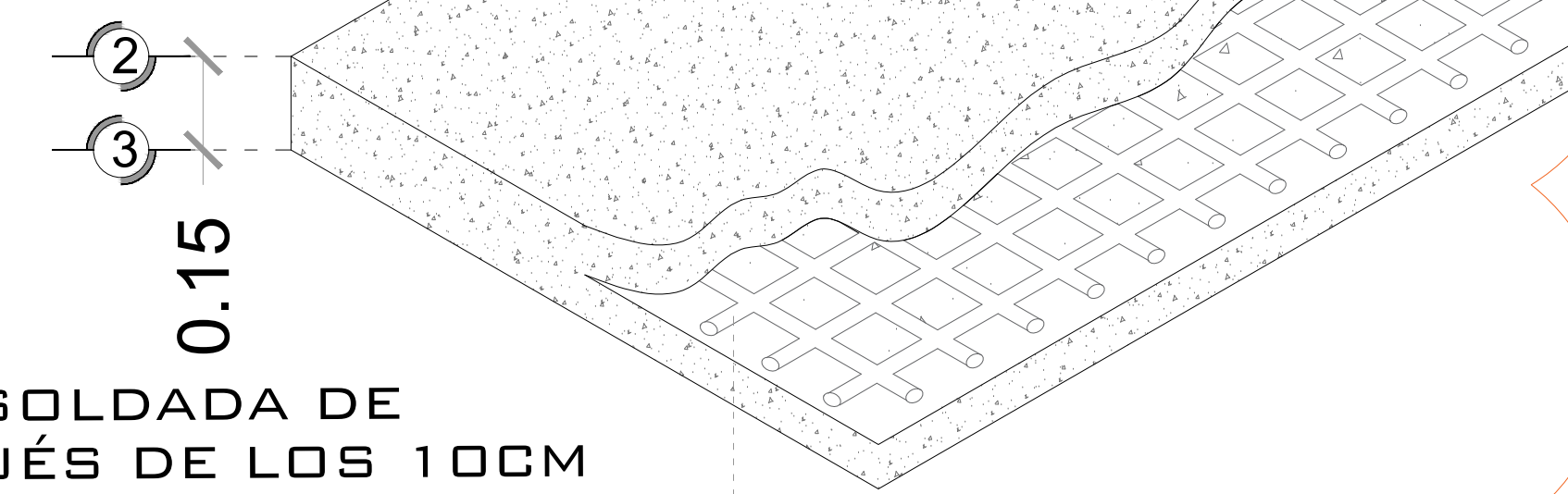
VISTA DEL ELEVADOR FRONTAL



VISTA DEL ELEVADOR PLANTA

OBRA CIVIL PARA EL ANCLAJE DEL EQUIPO
*Suministrado por el cliente

FIRME DE CONCRETO CON UNA RESISTENCIA DE F'c=250KG/CM²
*Suministrado por el cliente



ARMADO DE FIRME ISOMETRICO

MALLA ELECTROSOLDADA DE 6.6.10.10 DESPUÉS DE LOS 10CM
*Suministrado por el cliente

NOTAS

☞ LAS DIMENSIONES DE CLARO DE ELEVADOR DEBERÁN COINCIDIR CON LAS DIMENSIONES DE ENTREPISO Y CADA UNA DE LAS ESTACIONES, ESTANDO TODO A PLOMO Y NIVELADO.

DE CLIENTE: 25012-16311
 RAZON SOCIAL: ARMANDO GARCIA DE LA HOZ
 NOMBRE: ARMANDO GARCIA DE LA HOZ
 UBICACIÓN: CALLE SABINO #3905, COL. DEL GAS, ALCALDÍA AZCAPOTZALCO, C.P. 02950, CDMX
 ELEVADOR: TIJERA - CON FOSO

ELEVACION: 1.75 MTS
 No. DE NIVELES: 2 EST
 CARGA: 500 KG
 TUBERÍA: GRUESA
 UH: 2 HP

VENDEDOR FIRMA: ARQ. EVELIN ALVARADO H.

FIRMA DEL CLIENTE:

REVISIÓN	FECHA	OBSERVACIÓN
0	17/11/2021	LIBERACION DE GUIA MECANICA

TecnoRampa

CDMX-001-L

OBRA CIVIL

UNIDAD HIDRÁULICA

PARA EL FUNCIONAMIENTO DEL ELEVADOR ES NECESARIA UNA UNIDAD HIDRÁULICA, LA CUAL NO ESTÁ CONTEMPLADA DENTRO DEL CLARO DEL ELEVADOR, SE LE DA LA OPCIÓN AL CLIENTE QUE DECIDA EL LUGAR DE LA UNIDAD. SE REQUIERE COLOCAR UN NICHOS PARA ALOJAR LA UNIDAD HIDRÁULICA Y EL CONTROL ELÉCTRICO TENIENDO UN ACCESO PARA SU MANTENIMIENTO.

LA UNIDAD HIDRÁULICA Y CONTROL ELÉCTRICO DEBERÁN SER INSTALADOS Y UBICARSE EN UN LUGAR LIBRE DE POLVO, LÍQUIDOS E INCLEMENCIAS DEL TIEMPO, EVITANDO QUE SE CONTAMINE EL ACEITE Y SE PIERDA LA GARANTÍA DEL EQUIPO.

EL RECORRIDO DEL TUBING NO DEBE SER MAYOR A 5.00M LINEALES

EL CLIENTE SUMINISTRA, INSTALA Y ENERGIZA CENTRO DE CARGA CON ALIMENTACIÓN MONOFÁSICA A 110V, CON NEUTRO Y TIERRA FÍSICA, E INTERRUPTOR TERMOMAGNÉTICO DE 1 X 30 AMP EXCLUSIVO PARA EL ELEVADOR, AL IGUAL QUE LA CANALIZACIÓN DE BOTONERAS, LAS CUALES REMATAN A UNA CAJA REGISTRO, LO ANTERIOR Y EL CENTRO DE CARGA DEBERÁN COLOCARSE EN EL ÁREA DONDE SE UBIQUE LA UNIDAD HIDRÁULICA Y CONTROL ELÉCTRICO PROPORCIONADO POR TECNORAMPA A NO MAYOR DE 5.00M DEL ÁREA DEL EQUIPO.

- CALIBRE DEL CABLE 8 AWG PARA DISTANCIAS HASTA DE 10.00M.
- CALIBRE 6 AWG PARA DISTANCIAS HASTA DE 15.00M.
- PARA DISTANCIAS MAYORES A 15.00M CONTEMPLAR EL CALCULO DE CORRIENTE PARA EVITAR CAÍDA DE TENSIÓN

DUCTO TOTALMENTE RECTO DE Ø 2" PARA CANALIZACIÓN DE SISTEMA HIDRÁULICO.

POR SEGURIDAD NO DEBERÁ SER MANIPULADO POR PERSONAL NO AUTORIZADO.

AL HACER CASO OMISO DE LAS INDICACIONES YA DICTADAS Y TENGA ALGUNA FALLA EL EQUIPO, TECNORAMPA NO SE HARÁ RESPONSABLE DE ESTAS, ADEMÁS DE QUE EL AÑO DE GARANTÍA NO TENDRÍA COBERTURA PARA ESTOS DAÑOS.

DESCRIPCIÓN DE UNIDAD HIDRÁULICA

UNIDAD HIDRAULICA	2HP
ALIMENTACION	110 VCA
NUMERO DE FASES	1
AMPERS DE CONSUMO	18.5
WATTS DE CONSUMO	1.5 KW
TIPO DE ACEITE	ISO 68

UNIDAD HIDRAULICA 2HP

CHALUPA DE 2"x2"x4" EMPOTRADA EN MURO PARA ALOJAMIENTO DE BOTONERA.

SE RECOMIENDA A UNA ALTURA DE 1.10M

BOTONERA EMPOTRADA

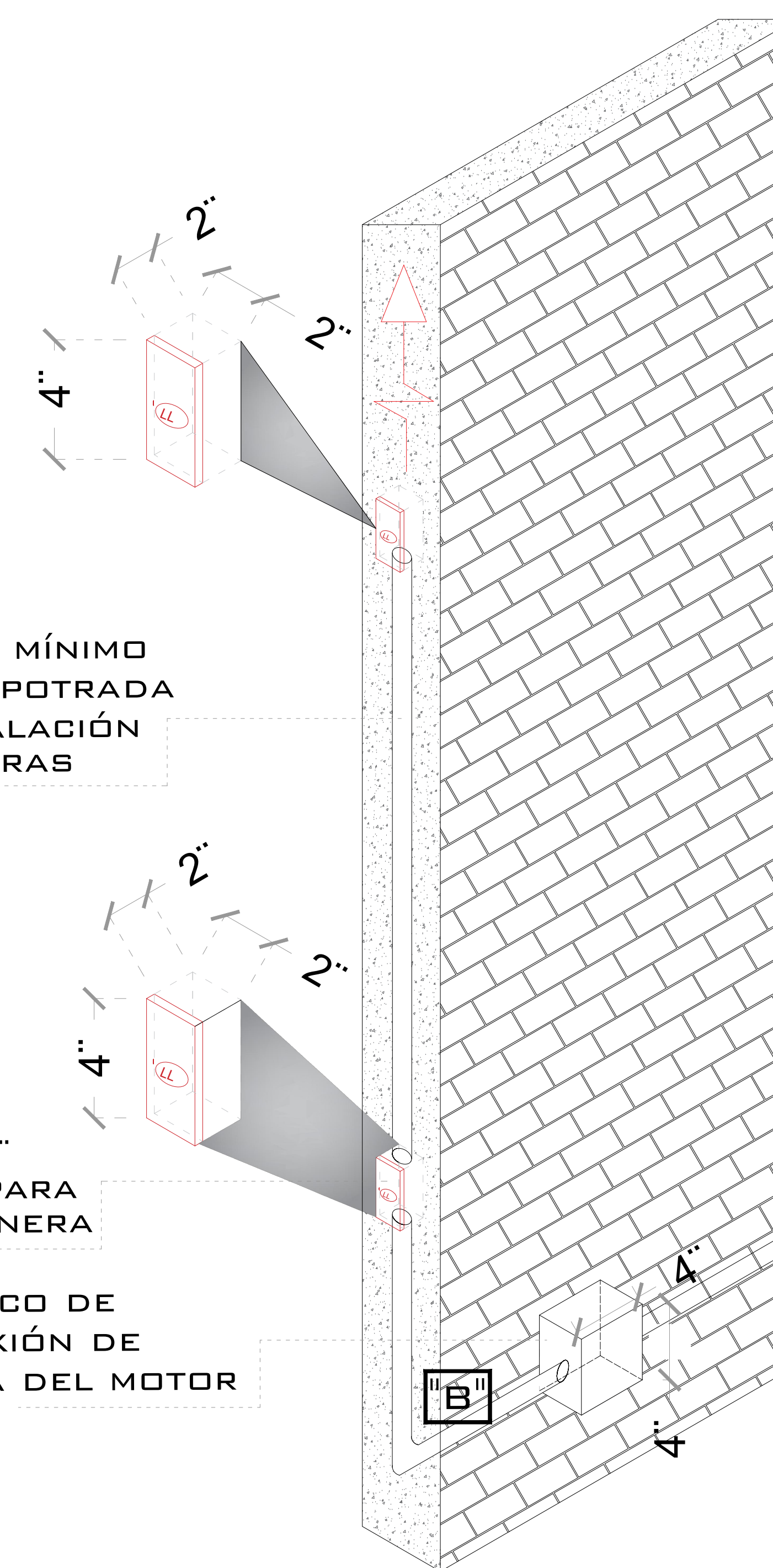
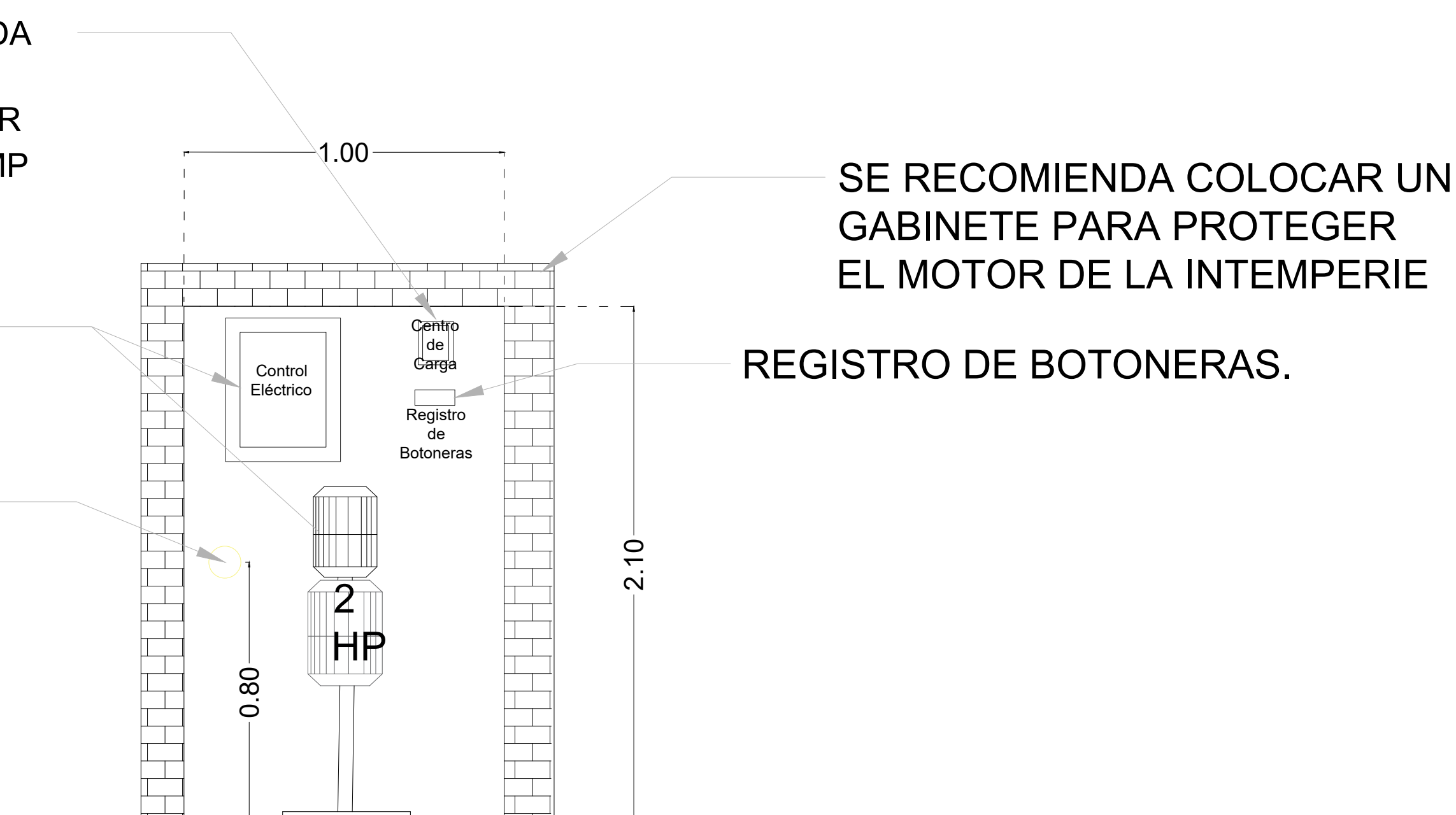
NOTAS

☞ - BOTONERA:

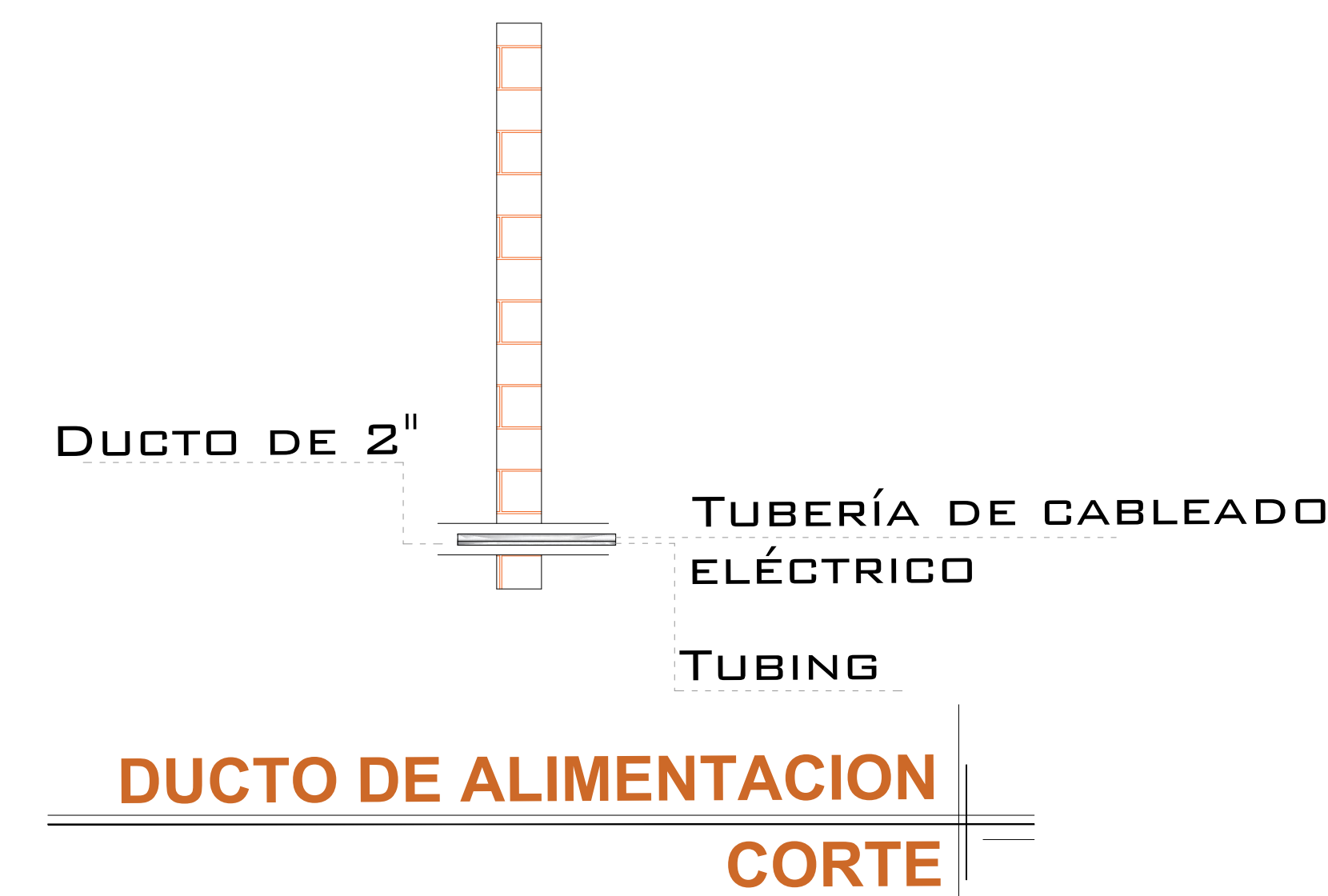
CENTRO DE CARGA. ACOMETIDA MONOFÁSICA 110V, NEUTRO Y TIERRA FÍSICA, E INTERRUPTOR TERMOMAGNÉTICO DE 1X30AMP LIBRE DE CONSUMO.

PROPORCIONADO POR TECNORAMPA

DUCTO TOTALMENTE RECTO DE 3" PARA CANALIZACIÓN DE SISTEMA HIDRÁULICO Y ELÉCTRICO.



ESPECIFICACIONES ELECTRICAS



DUCTO DE ALIMENTACION ISOMETRICO

LA DISTANCIA "B" SE CUBRIRÁ DE SER POSIBLE CON DUCTOS REALIZADOS CON TUBERÍA Y LA SALIDA EN EL FOSO SERÁ RECOMENDABLE UBICARLA DEL LADO DONDE SE ENCONTRARÁN LAS COLUMNAS Y EL RESTO DE LA ESTRUCTURA DEL ELEVADOR. EN CASO DE QUE NO SE PUEDA INSTALAR ESTOS DUCTOS SE EMPLEARÁ UNA CANALIZACIÓN DIFERENTE QUE PROTEJA EL CABLEADO. EN CUALQUIERA DE LOS DOS CASOS ESTÁ SERÁ SUMINISTRADA POR PARTE DE TECNORAMPA Y LOS TRABAJOS PARA SU INSTALACIÓN LO HARÁ EL EQUIPO DE LA EMPRESA.

DE CLIENTE: 25012-16311

ELEVACION: 1.75 MTS

RAZON SOCIAL: ARMANDO GARCIA DE LA HOZ

No. DE NIVELES: 2 EST

VENDEDOR FIRMA: ARQ. EVELIN ALVARADO H.

NOMBRE: ARMANDO GARCIA DE LA HOZ
CALLE SABINO #3905, COL. DEL

CARGA: 500 KG

UBICACIÓN: GAS, ALCALDÍA AZCAPOTZALCO,
C.P. 02950, CDMX

TUBERÍA: GRUESA

ELEVADOR: TIJERA - CON FOSO

UH: 2 HP

FIRMA DEL CLIENTE:

REVISIÓN	FECHA	OBSERVACIÓN
0	17/11/2021	LIBERACION DE GUIA MECANICA

TecnoRampa

CDMX-002-L

ELECTROHIDRAULICO

SEGURODAD ASCENSORES

LOS MECANISMOS DE SEGURIDAD EN LOS ASCENSORES SON UNA PARTE FUNDAMENTAL DENTRO DE LA COLOCACIÓN Y LA PUESTA EN MARCHA DE NUESTROS ELEVADORES.

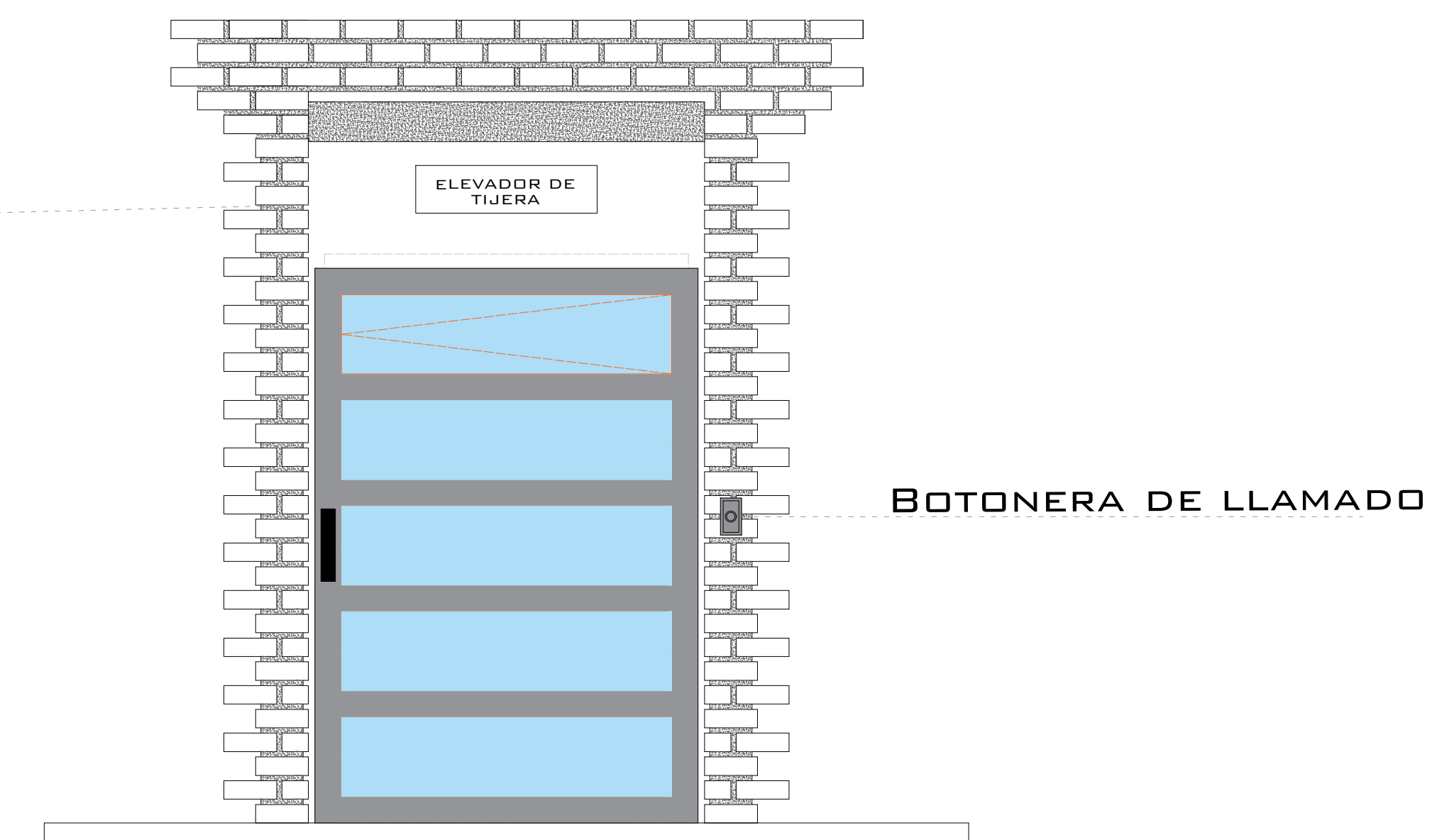
ASÍ CADA VEZ QUE SE UTILIZA UN ASCENSOR TOMA EN CUENTA ALGUNOS PUNTOS BÁSICOS.

- NO SACAR MANOS, PIES CABEZA, NI NINGÚN OBJETO FUERA DEL ELEVADOR, CUANDO ESTE EN FUNCIONAMIENTO.
- NO OPERAR EL ELEVADOR CUANDO EXISTA FUGA DE FLUIDO HIDRÁULICO.
- VERIFICAR QUE LAS PUERTAS ESTÉN BIEN CERRADAS.
- RESPETAR LAS INDICACIONES SIN SOBREPASAR SU CAPACIDAD DE PESO.
- NO OPERAR EL EQUIPO, SIN ANTES HABER SIDO ENTREGADO POR UN ESPECIALISTA DE TECNORAMPA.
- NO UTILIZAR JAMÁS EL ASCENSOR EN CASO DE INCENDIO.
- NO OPERAR EL ELEVADOR EN CASO DE QUE LOS CABLES DE ACERO SE ENCUENTREN DESHILADOS.

PUERTAS EXTERIORES

TECNORAMPA RECOMIENDA LA COLOCACIÓN DE PROTECCIONES (PUERTAS, BARANDALES, ETC.)

NOTA: LA PROTECCIÓN PUEDE SER DE LOS ACABADOS Y CARACTERÍSTICAS QUE MEJOR SE ADAPTEN A SU PROYECTO, SI TIENE DUDAS PREGUNTE AL PERSONAL DE TECNORAMPA SOBRE POSIBLES SOLUCIONES.



REQUISITOS DE INSTALACIÓN

EL FOSO ESTARÁ EN ÓPTIMAS CONDICIONES (NO ENCHARCAMIENTOS DENTRO DEL FOSO, ÁREA LIBRE DE CUALQUIER OBJETO O MATERIALES EN OBRA, LIBRE ACCESO PARA PODER TRANSPORTAR EL EQUIPO AL ÁREA DE INSTALACIÓN)

PARA LA INSTALACIÓN DEL ELEVADOR SE NECESITA TENER ENERGÍA A 220V PARA CONECTAR UNA MÁQUINA DE SOLDAR, A 2 FASES Y DEBERÁ DE TENER UNA CAPACIDAD DE CONSUMO DE 60 AMP. LIBRES. EN CASO DE NO TENER ESTA ALIMENTACIÓN NO SE PODRÁ INSTALAR EL ELEVADOR EN LA FECHA PACTADA.

Y SE DARÁ UNA NUEVA FECHA DE INSTALACIÓN DISPONIBLE, DE ACUERDO A NUESTRA PROGRAMACIÓN DE INSTALACIONES.

LA OBRA CIVIL REQUERIDA POR PARTE DE TECNORAMPA, TENDRÁ QUE ESTAR LISTA EN LA FECHA PACTADA PARA NO RE-PROGRAMAR LA INSTALACIÓN DEL EQUIPO.

CONSIDERAR EL ACCESO PARA NUESTROS EQUIPOS TECNORAMPA, YA QUE ESTOS VAN ARMADOS Y EN DADO CASO DE QUE NO EXISTA ESPACIO PARA PODER ACCESAR SIN INCONVENIENTES, COMENTAR ESTO CON SU VENDEDOR DESIGNADO Y ASÍ TOMAR LAS PRECAUCIONES NECESARIAS.

NOTAS

ESPECIFICACIONES DE EQUIPO

- COLOR SILVER METALLIC
- ACABADO CRISTAL CLARO
- PLATAFORMA ARMADA

COMPONENTES ADICIONALES PARA EL EQUIPO

- BOTONERA EMPOTRADA
- PARO DE EMERGENCIA CON LLAVE
- NOMENCLATURA PB Y PA

DE CLIENTE: 25012-16311

ELEVACION: 1.75 MTS

RAZON SOCIAL: ARMANDO GARCIA DE LA HOZ

No. DE NIVELES: 2 EST

VENDEDOR FIRMA: ARQ. EVELIN ALVARADO H.

NOMBRE: ARMANDO GARCIA DE LA HOZ
CALLE SABINO #3905, COL. DEL

CARGA: 500 KG

UBICACIÓN: GAS, ALCALDÍA AZCAPOTZALCO,
C.P. 02950, CDMX

TUBERÍA: GRUESA

ELEVADOR: TIJERA - CON FOSO

UH: 2 HP

FIRMA DEL CLIENTE:

REVISIÓN	FECHA	OBSERVACIÓN
0	17/11/2021	LIBERACION DE GUIA MECANICA

TecnoRampa

CDMX-003-L

EXTRAS