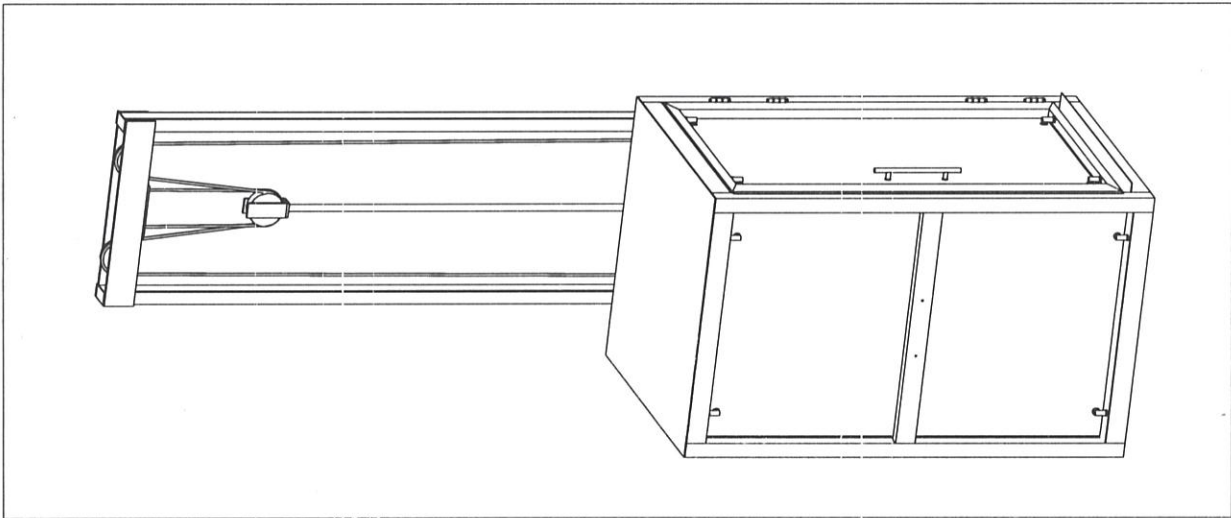


*[Handwritten Signature]*

L.C. ROSA ERENDIRA-HERNANDEZ CALDERON



	<b>DIRECCION:</b> AUTOPISTA MEXICO-QUERETARO KM 175+494 COLONIA EL SAUZ BAJO
	TEL: 01 427 272 40 41

<b>CONDICIONES DE ENVIO DEL EQUIPO</b>
CABINA: ARMADA
COLUMNAS: COMPLETAS
DIMENSIONES DE VANO:

<b>DESCRIPCION DEL EQUIPO:</b>
ELEVADOR CREW EVOLUTION
CARGA 500 KG
RECORRIDO: 5.60M
ESTACIONES: 3

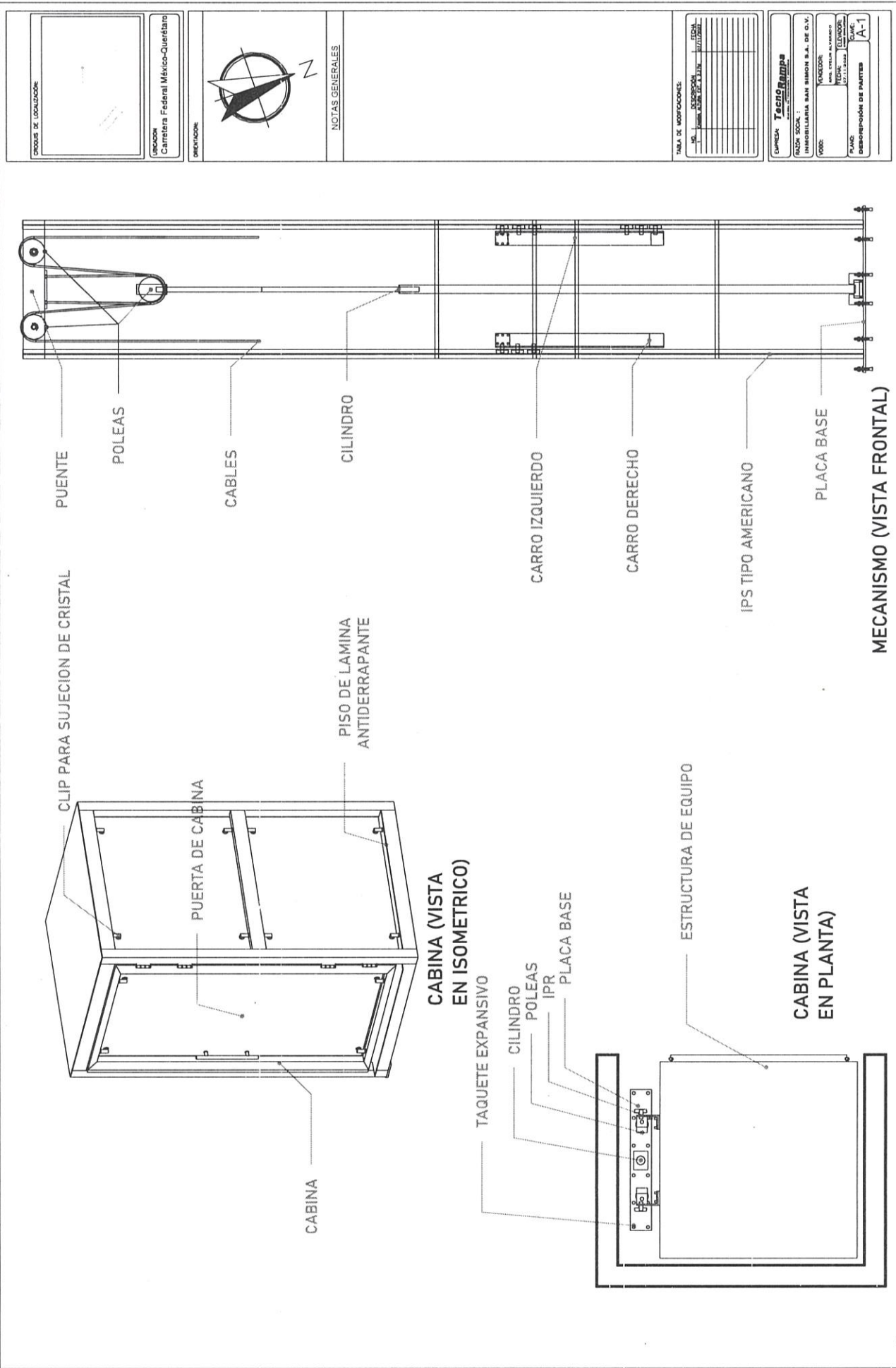
<b>COLOR DEL EQUIPO</b>
CABINA: SILVER METALLIC
ACABADO: CRISTAL CLARO-ESMERILADO

<b>VENDEDOR:</b> ARQ. EVELIN ALVARADO
<b>RAZON SOCIAL:</b> INMOBILIARIA SAN SIMON S.A. DE C.V.
<b>NO. DE CLIENTE:</b> 27933-20184
<b>FECHA:</b> 07/11/2022
<b>FIRMA DE CONFORMIDAD DEL CLIENTE:</b>

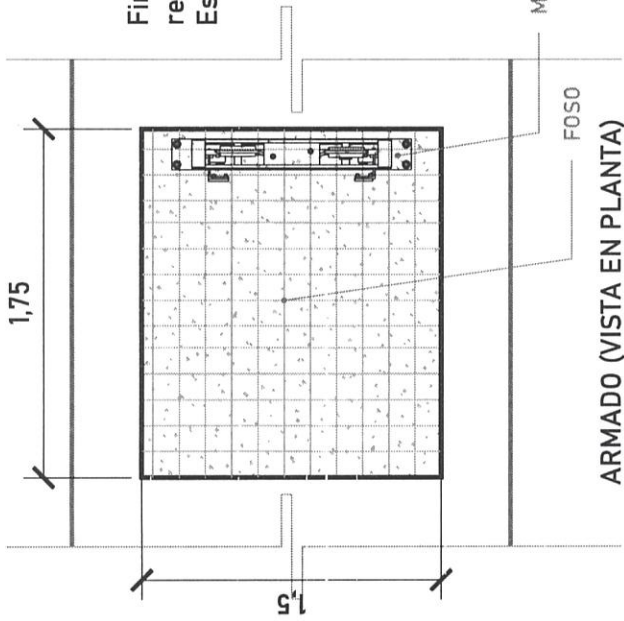
<b>TIPO DE ALIMENTACION</b>
UNIDAD HIDRAULICA 3HP
BIFASICA 220 VAC
TUBERIA - GRUESA

<b>COMPLEMENTOS</b>
-PARO DE EMERGENCIA CON LLAVE.
-BOTONERAS EMPOTRADAS.
-LA OPERACIÓN DEL EQUIPO ES MANUAL

U.S. ROAD ENGINEERING HERMANOS CALDERON



L.C. ROSA BEGONIA HERNANDEZ CALDERON

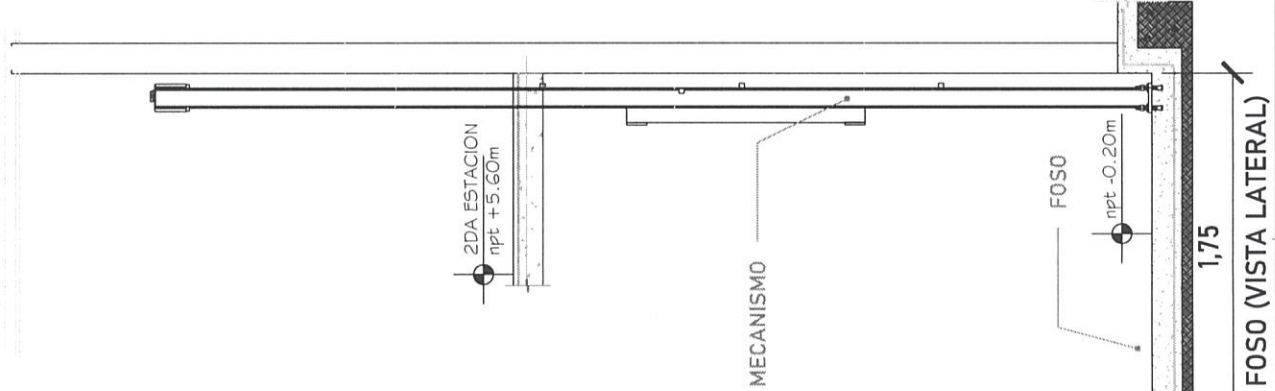
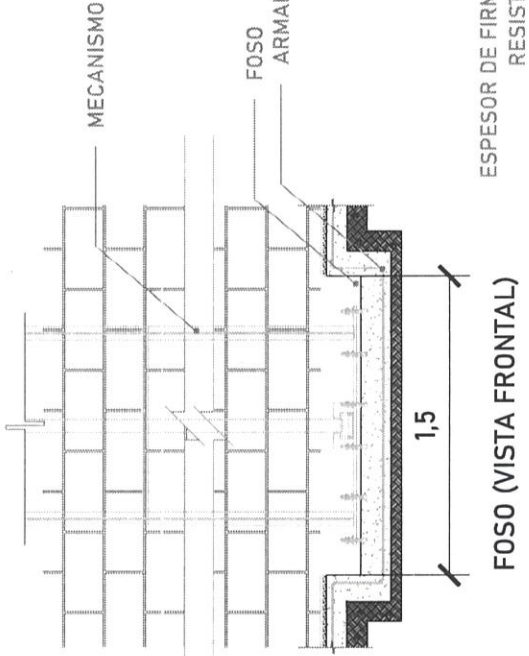


Firme de concreto armado con una resistencia de  $F'c = 250 \text{ kg/cm}^2$ .  
 Espesor de firme de concreto 15cm

**ALTURA DE COLUMNAS**

Foso	0.20m
Recorrido	5.60m
Sobre paso	1.80m
Total	7.60m

Las dimensiones del área para el elevador en este caso de 1.75m x 1.50m deberá de ser el mismo en todas las estaciones que tenga el sitio.



PROYECTO DE LOCALIZACION

UBICACION  
Carretera Federal México-Querétaro

DIRECCIONADOR

NOTAS GENERALES

TABLA DE MODIFICACIONES

NO.	DESCRIPCION	FECHA

UNIVERSIDAD Tecnológico de México

RANCHO SOCIAL : INMOBILIARIA SAN SIMON S.A. DE C.V.

PROYECTO : PASADIZO PARA VEHICULO ALTAZOR

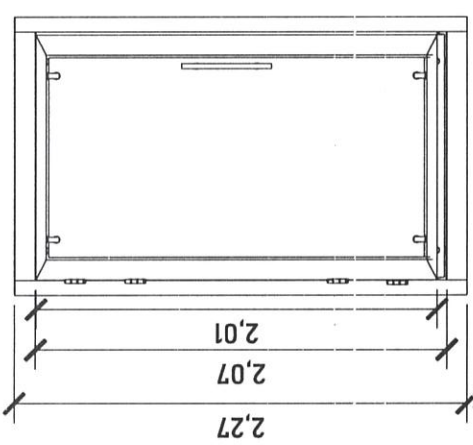
PROYECTANTE : INGENIERO CIVIL ROSA BEGONIA CALDERON

CLIENTE : HUECO PARA EL ELEVADOR

ESCALA : A-2

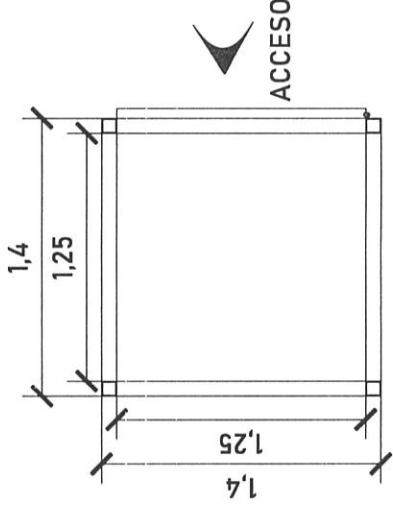
*[Handwritten Signature]*

L.C. RISA ERENORA SERRANO CALZEDON



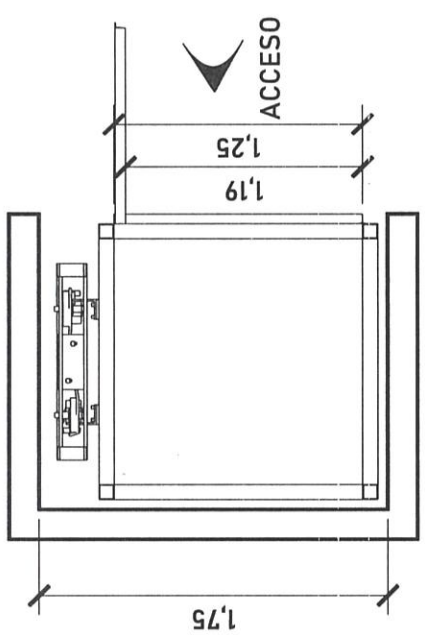
CABINA (VISTA EN LATERAL)

ALTURAS DEL EQUIPO:	
ALTURA CABINA	2.27 M
ALTURA DE PUERTA	2.01 M
ALTURA INT. DE CABINA	2.07 M

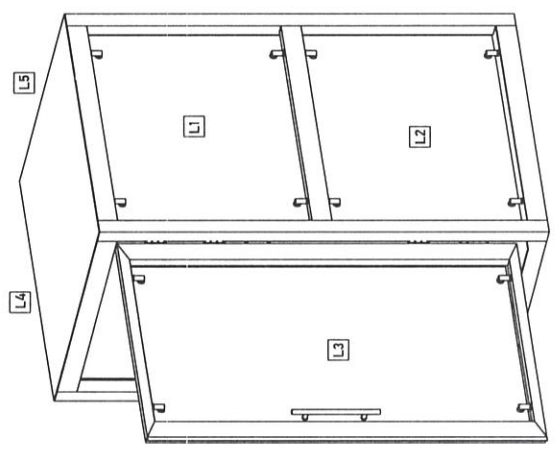


CABINA (VISTA EN PLANTA)

DIMENSIONES DE ACCESO	
DIMENSION DE PUERTA	1.25 M
DIMENSION DE ACCESO LIBRE	1.19 M



ACCESO Y ABATIMIENTO



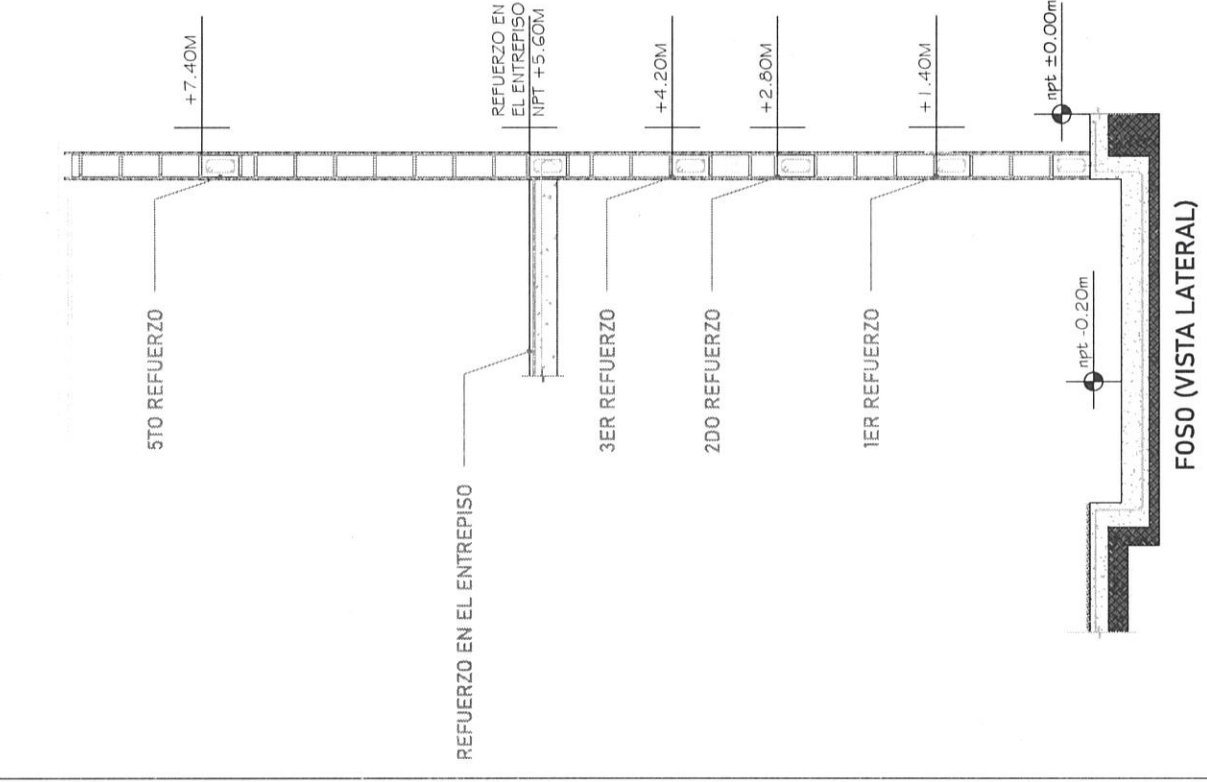
ACABADOS

ACABADOS DEL EQUIPO:	
L1	CRISTAL ESMERILADO
L2	CRISTAL ESMERILADO
L3	CRISTAL CLARO
L4	CRISTAL CLARO
L5	CRISTAL CLARO

Para el acceso se tiene una pestaña de 5 cm, por lo tanto se pide que el área del elevador este nivelado y a plomo en cada una de sus estaciones.

PROCESO DE LOCALIZACIÓN 	UBICACION Carretera Federal México-Querétaro DIRECCION: 	NOTAS GENERALES	TABLA DE MODIFICACIONES <table border="1" style="width: 100%;"> <tr> <th>NO.</th> <th>FECHA</th> <th>MODIFICACION</th> </tr> <tr><td> </td><td> </td><td> </td></tr> <tr><td> </td><td> </td><td> </td></tr> <tr><td> </td><td> </td><td> </td></tr> <tr><td> </td><td> </td><td> </td></tr> <tr><td> </td><td> </td><td> </td></tr> </table>	NO.	FECHA	MODIFICACION																EMPRESA: <b>Tecon Rampas</b> RAZON SOCIAL: INMOBILIARIA BAH SIMON S.A. DE C.V. VOUCHER: EDIFICIO: ANO: 2013 CANTON: CALZEDON PUNTO: CALZEDON DIMENSIONES DEL EQUIPO: <b>A-3</b>
NO.	FECHA	MODIFICACION																				

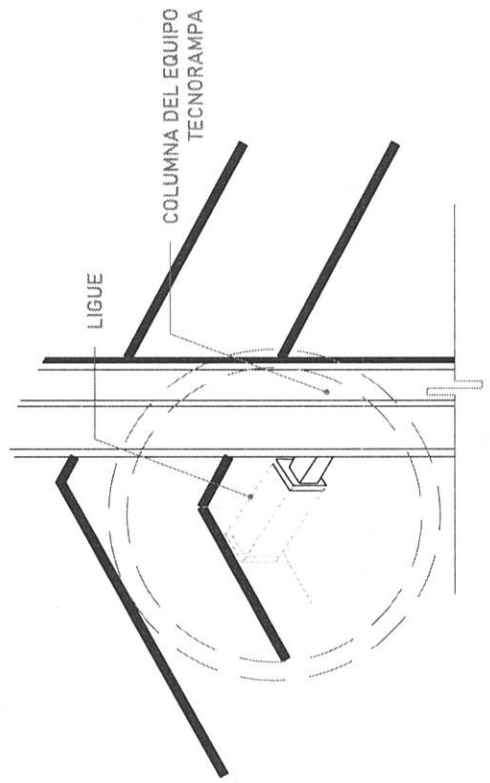
L.C. ROSA ERENDIRA HERNÁNDEZ CALDERÓN



Para la estabilidad del equipo Technorampa debiera ser anclado aun cierto numero de reforzos estos serán de acuerdo al recorrido del equipo y a los distintos niveles que se tengan.

Para anclar se solicita una cadena de concreto ( $f'c=250 \text{ kg/cm}^2$ ) o una viga de acero, ambas minimo de 15 cm.

En la ultima estación nuestras columnas tienen un sobrepaso de 1.80m por lo tanto se solicita un reforzo a esa altura.



Las columnas del equipo Technorampa se ligan a distintas alturas por eso se solicitan los reforzos, estos son puestos por el cliente.



SECCION  
Carretera Federal México-Querétaro



NOTAS GENERALES

TABLA DE MODIFICACIONES	
NO.	DESCRIPCION

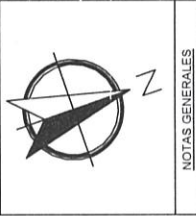
DISEÑA: <b>Tecnorampa</b>			
DISEÑO SOCIAL: <b>INDUSTRIAS SAN SIMON S.A. DE C.V.</b>			
PROYECTO: <b> </b>			
LOCALIDAD: <b> </b>			
PAIS: <b> </b>			
ANGULO DEL ELEVADOR: <b>A-4</b>			

*[Handwritten Signature]*

L.C. ROSA EDELMIRA HERNANDEZ CALDERON

CRUCES DE LOCALIZACION

UBICACION  
Carretera Federal México-Querétaro  
ELEVADOR



NOTAS GENERALES

TABLA DE MODIFICACIONES

NO.	DESCRIPCION	FECHA

EMPRESA: **Tecnorampa**

RUCV SOCA 1

INMOBILIARIA SAN SIMON S.A. DE C.V.

PROYECTO: [ ]

PARA ESTER ALZAMIENTO

PROYECTISTA: [ ]

CLIENTE: [ ]

PLANO: ALIMENTACION Y BOTONERAS

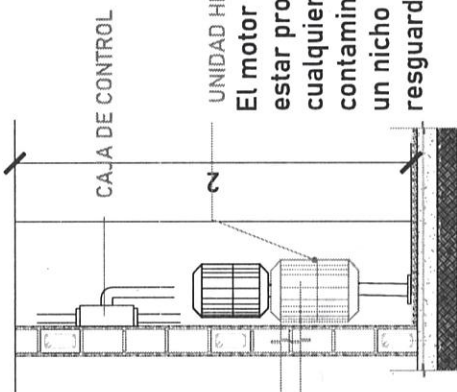
CLAVE: A-5

TABLA DE CALIBRES

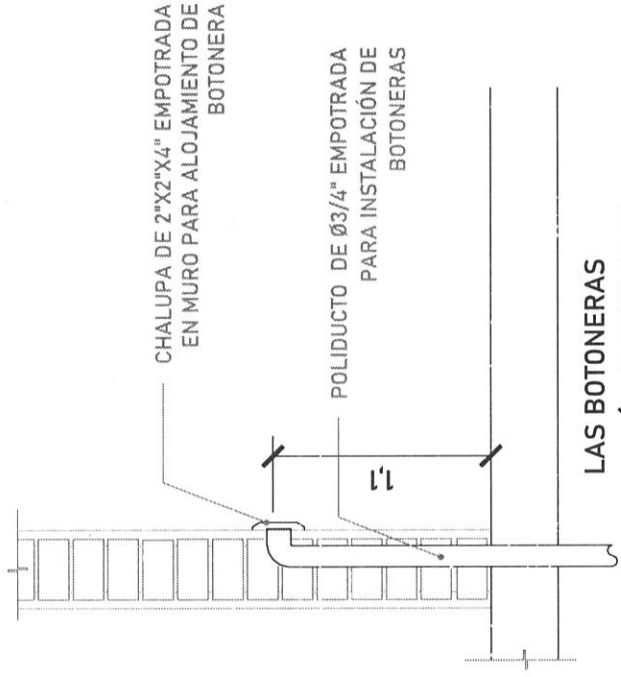
CALIBRE	DISTANCIA
8 AWG	0-10M
6 AWG	11-15 M
(CONTEMPLAR CALCULO)	16- EN ADELANTE

DESCRIPCION DE UNIDAD HIDRAULICA 3HP

ALIMENTACION	220 VCA
NUMERO DE FASES	2
AMPERS DE CONSUMO	16
WATSS DE CONSUMO	2.2 KW
TIPO DE ACEITE	ISO 68



**UNIDAD HIDRAULICA**  
El motor del equipo Tecnorampa, debe estar protegido del polvo y agua o cualquier sustancia que pudiera contaminar el aceite por eso se solicita un nicho de 0.85mx0.65mx2.00m para su resguardo.



**LAS BOTONERAS SERÁN EMPOTRADAS**



Para que las botoneras queden empotradas se solicita al cliente tener un poliducto de  $\varnothing 3/4$  " por donde se quiere tener las botoneras de llamado del equipo Tecnorampa. Esta canalización rematan a la caja de control electrico (espacio designado para el motor del elevador)

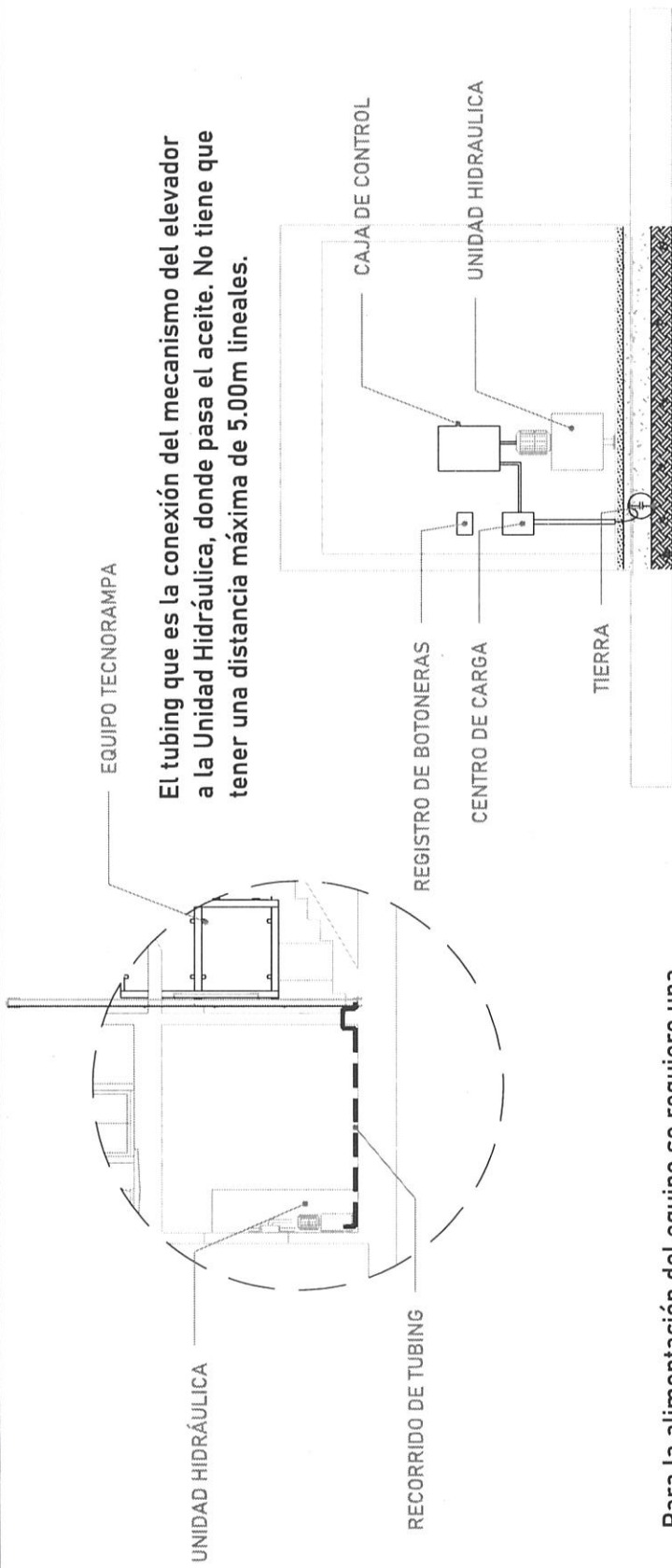
El cliente suministra, instala y energiza centro de carga con alimentación bifásica a 220V, con neutro y tierra física, e interruptor termomagnético de 2 x 30 Amp exclusivo para el elevador. El centro de carga deberá colocarse en el área donde se ubique la unidad hidráulica y control eléctrico proporcionado por TECNORAMPA a no mayor de 5.00m del área del equipo.

**Por seguridad no deberá ser manipulado por personal no autorizado**

\*Al hacer caso omiso de las indicaciones ya dictadas y tenga alguna falla el equipo, Tecnorampa no se hará responsable de estas, además de que el año de garantía no tendría cobertura para estos daños.

*[Signature]*  
 L.C. ROSA ESCOBAR HERNANDEZ CALDERON

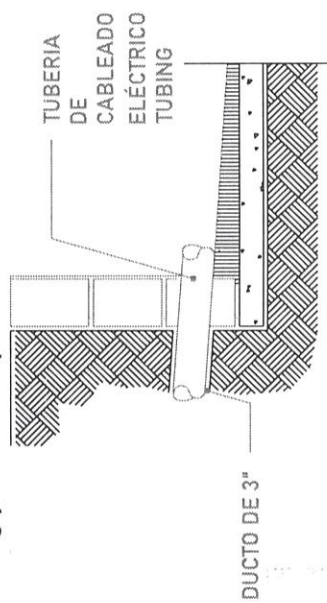
CIRCULO DE LOCALIZACION 	UBICACION Carretera Federal México-Querétaro DISTRITO: 		NOTAS GENERALES 
--	--	---	---------------------



El tubing que es la conexión del mecanismo del elevador a la Unidad Hidráulica, donde pasa el aceite. No tiene que tener una distancia máxima de 5.00m lineales.

Para la alimentación del equipo se requiere una Unidad Hidráulica se solicita que este motor este lo mas cerca posible del equipo, por lo tanto se solicita al cliente tener un ducto de 3" para poder pasar ahí el tubing y los cables para la botoneras

La imagen es solamente ilustrativa.



CONCRETO F'c=250 KG/CM²

MALLA ELECTROSOLDADA 6.6.10.10

La Unidad Hidráulica va anclada, por medio de taquetes expansivos punta arpón de 3/4" de ancho, por 5" de largo al firme de concreto donde se apoya.

TABLA DE MODIFICACIONES	
NO.	DESCRIPCION

EMPRESA: <b>TecnoRampa</b> CALLE: POCA C.P. 76100 TEL: 01 (771) 2522 0000 FAX: 01 (771) 2522 0000 E-MAIL: <a href="mailto:ventas@tecnorampa.com">ventas@tecnorampa.com</a>	PROYECTO: <b>PROYECTO DE RECONSTRUCCION DE LA PASADIZO DE LA CARRETERA FEDERAL MEXICO-QUERETARO</b> CLIENTE: <b>SECRETARIA DE OBRAS PUBLICAS DEL ESTADO DE QUERETARO</b> PLAZO: <b>DUPTO Y UNIDAD HIDRAULICA</b> ESCALA: <b>A-6</b>
---	--

### PUERTA EXTERIOR

El elevador cuenta con una puerta que viaja junta con este.  
Por tal situación se recomienda la colocación de una protección en cada una de las estaciones.  
Tomar en cuenta que se tendrá que respetar las dimensiones de la puerta del elevador.

### PRECAUCIONES

No operar el elevador cuando exista fuga de fluido hidráulico.  
Respetar las indicaciones sin sobrepasar su capacidad de peso 500kg.  
No operar el equipo, sin antes haber sido entregado por un personal asignado de la empresa Technorampa.  
No utilizar el elevador en casos de incendio.  
No operar el elevador en caso de que los cables de acero se encuentren deshilados.

### REQUISITOS DE INSTALACION

- 1.- El foso estará en óptimas condiciones
  - a) No encharcamientos
  - b) No objetos ni materiales dentro
  - c) Acceso libre al área de instalación
- 2.- Se necesita energía a 220V, para conectar una máquina de soldar a 2 fases, capacidad de consumo de 60 Amp  
\*En dado caso de no contar con la alimentación, contacte a su vendedor para dar solución.
- 3.- La obra civil (foso y refuerzos) deberá estar lista en la fecha programada de su instalación.
- 4.- Considerar el espacio de accesos y vanos en sitio para el acceso del equipo al lugar de su instalación

DIBUJO DE LOCALIZACION



UNIDAD  
Carretera Federal México-Querétaro

ORIENTACION



NOTAS GENERALES

TABLA DE MODIFICACIONES

NO.	DESCRIPCION	FECHA

EMPRESA **Technorampa**

RACION SOCIAL:

INMOBILIARIA SAN SIMON S.A. DE C.V.

CODIGO:

PROYECTO:

CLIENTE:

PROYECTO:

COMPLEMENTOS

PLANO **A-7**

L.C. ROSA BRENDA HERNANDEZ CALDERON