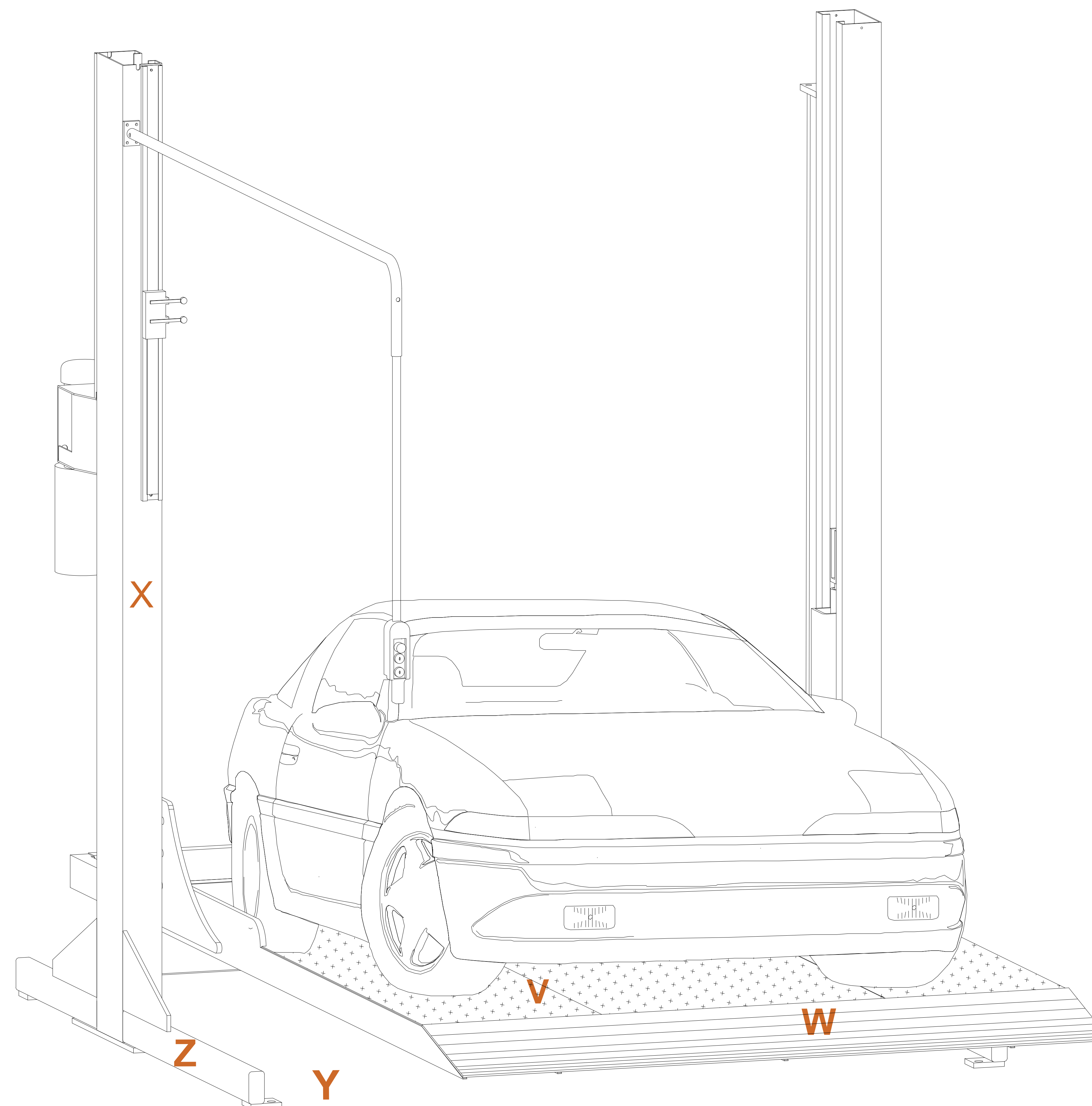


NOMBRE: BACKER DEVELOPMENTS

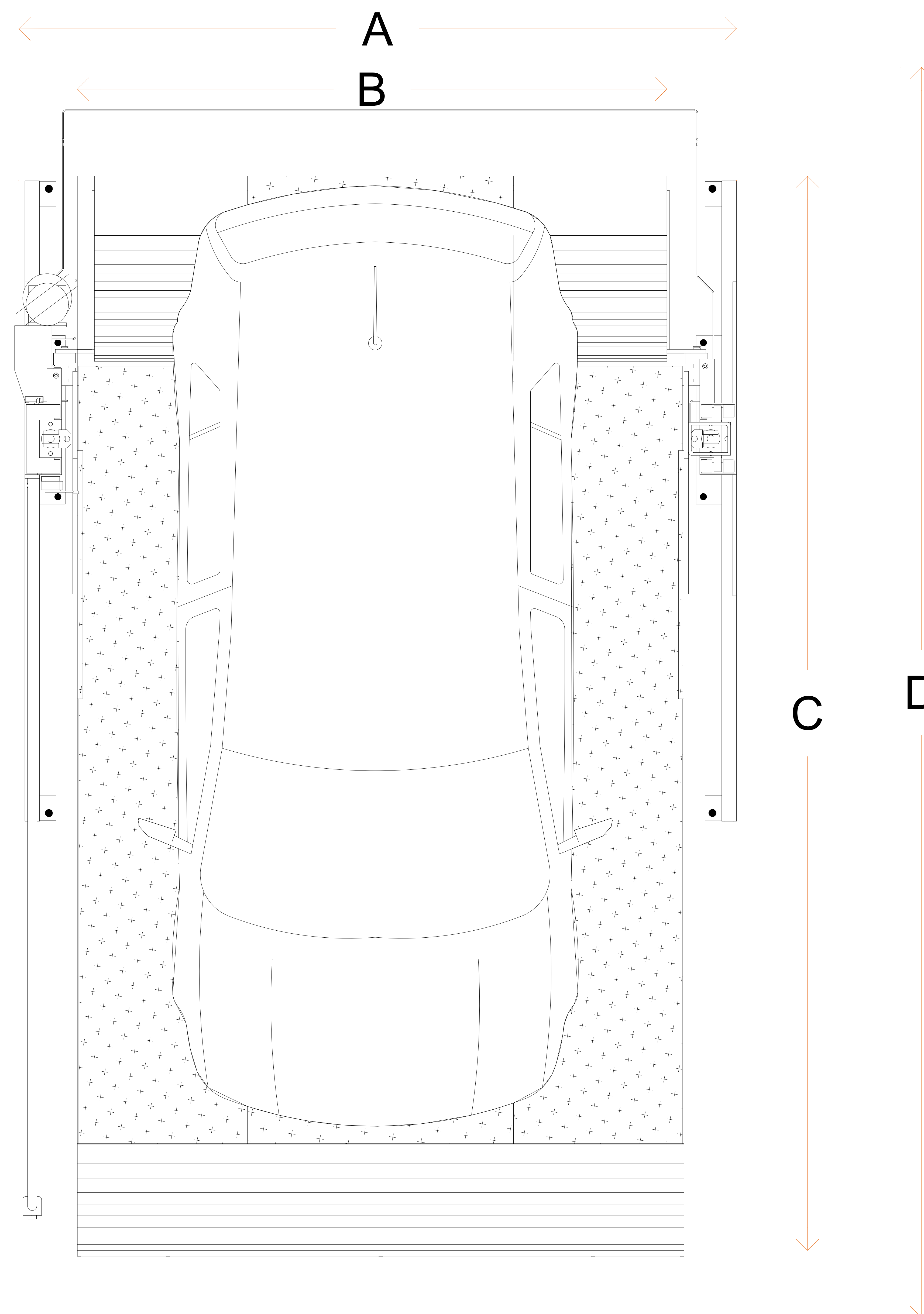
TR EVOLUTION

ELEMENTOS



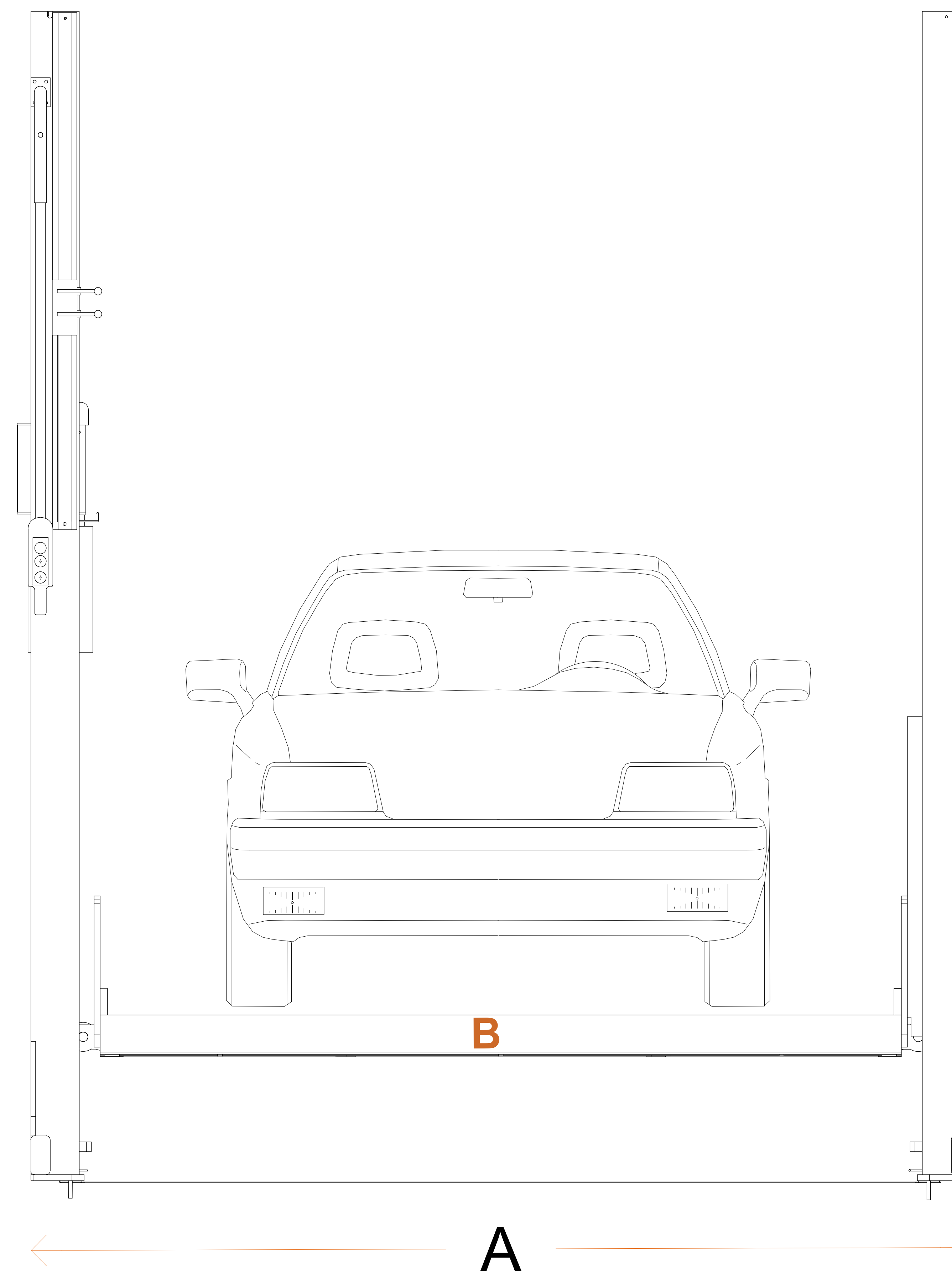
- | | |
|----------|------------------|
| V | PLATAFORMA |
| W | RAMPA DE ACCESO |
| X | COLUMNA |
| Y | FIRME |
| Z | PLACA DE SOPORTE |

DIMENSIONES PLANTA



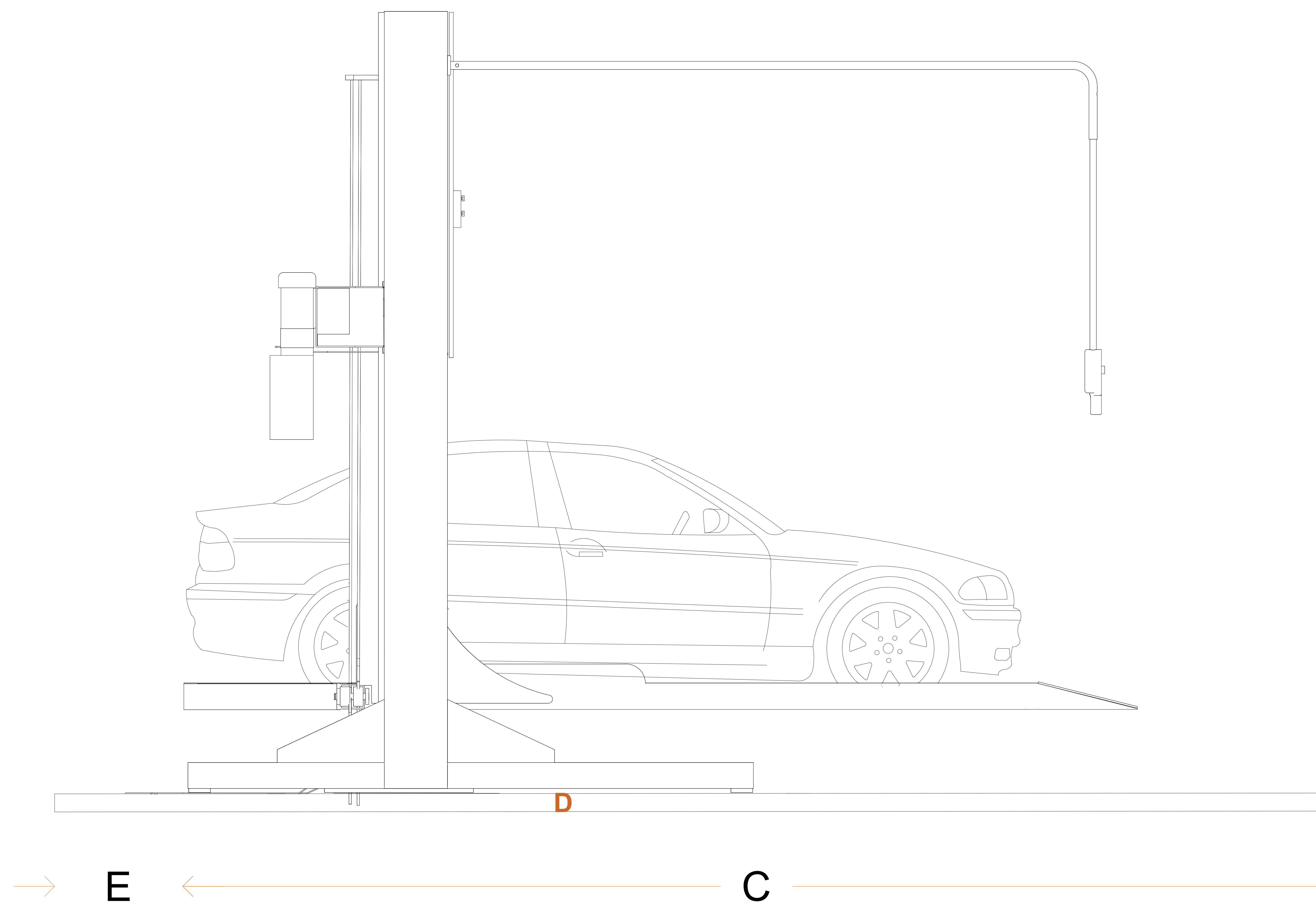
A	ANCHO CAJÓN DE ESTACIONAMIENTO 2.55M
B	ANCHO PLATAFORMA 2.10M
C	FONDO DE LA PLATAFORMA 3.75M
D	FONDO CAJÓN DE ESTACIONAMIENTO 5.00M

DIMENSIÓN FRONTAL



- A** ANCHO CAJÓN DE ESTACIONAMIENTO 2.55M
- B** ANCHO PLATAFORMA 2.10M

DIMENSIÓN LATERAL



E SEPARACIÓN MURO - PLATAFORMA 1.00M

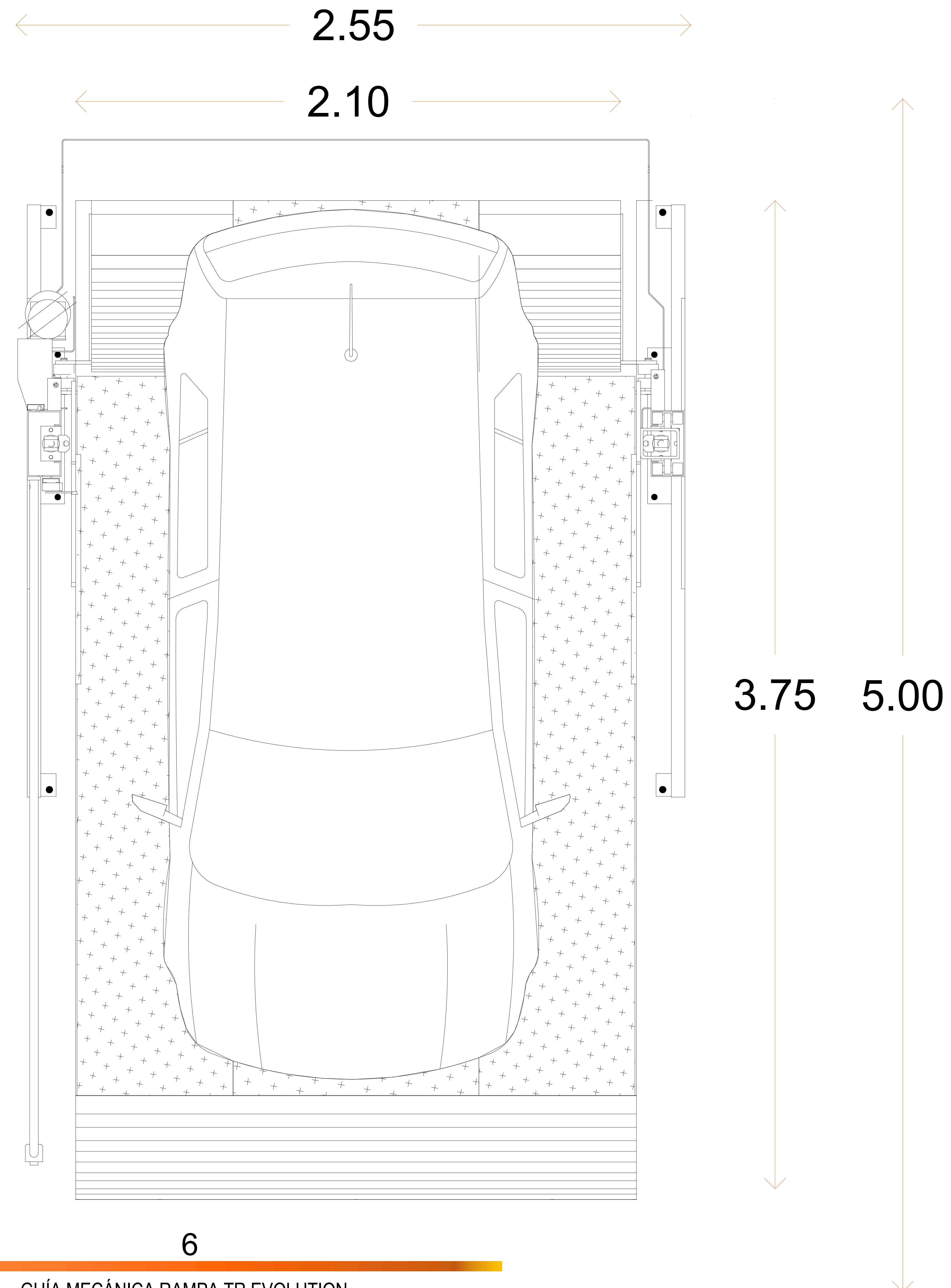
C FONDO DE PLATAFORMA 3.75M

D FONDO CAJÓN DE ESTACIONES 5.00M

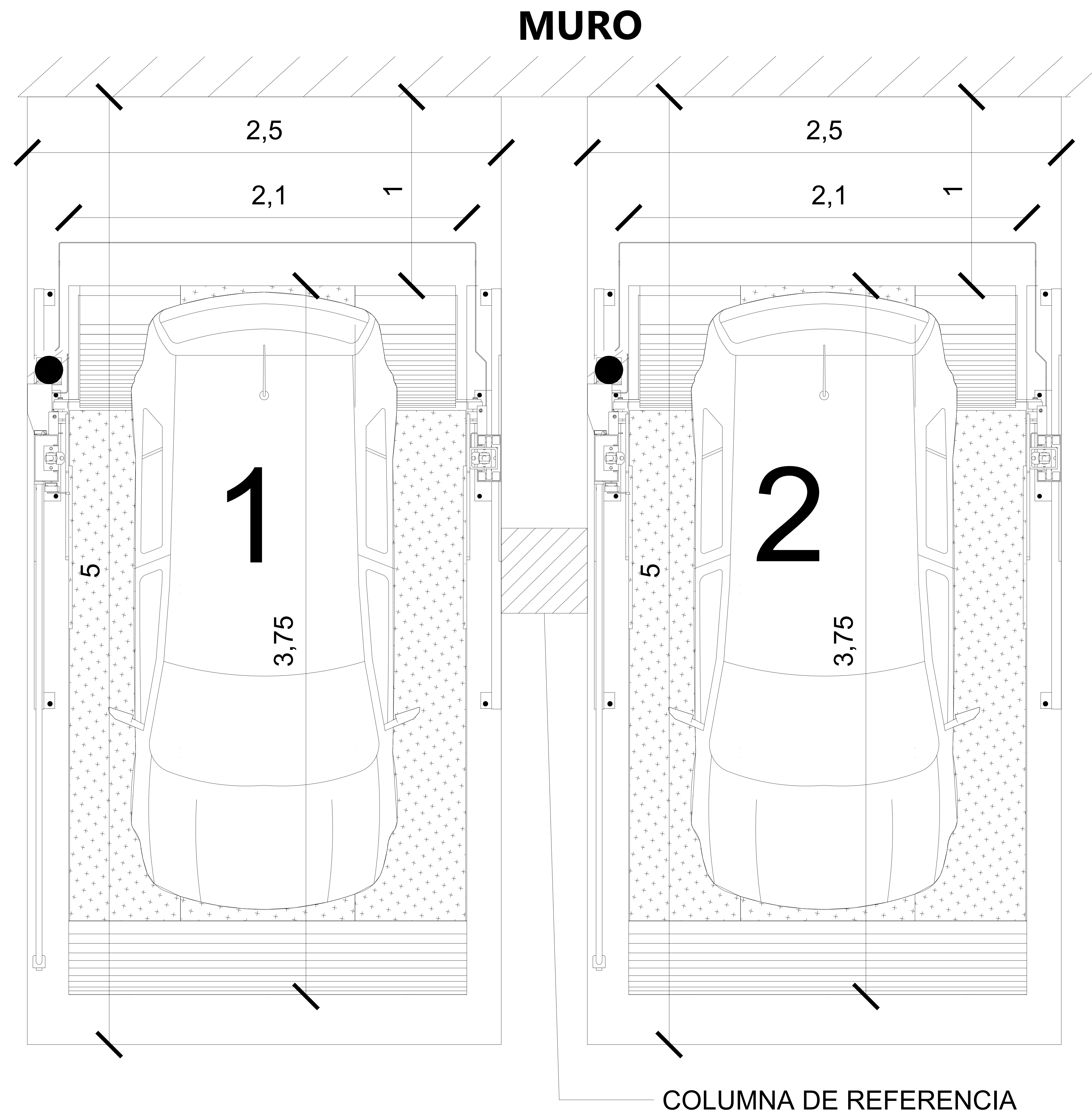
5

EQUIPOS

EL MODELO QUE PROPONEMOS MANEJAR PARA EL ÁREA DE LOS CAJONES DE 2.55M X 5.00M SON RAMPAS PARKING LIFT LIBRES CON PLATAFORMA DE 2.10M X 3.75M, LAS CUALES FUNCIONAN DE MANERA COMPLETAMENTE INDEPENDIENTE ENTE ELLAS, CON ELLO QUEDA UN MAYOR ESPACIO ENTRE CAJÓN Y CAJÓN.



EQUIPOS



REQUERIMIENTO PARA INSTALACIÓN

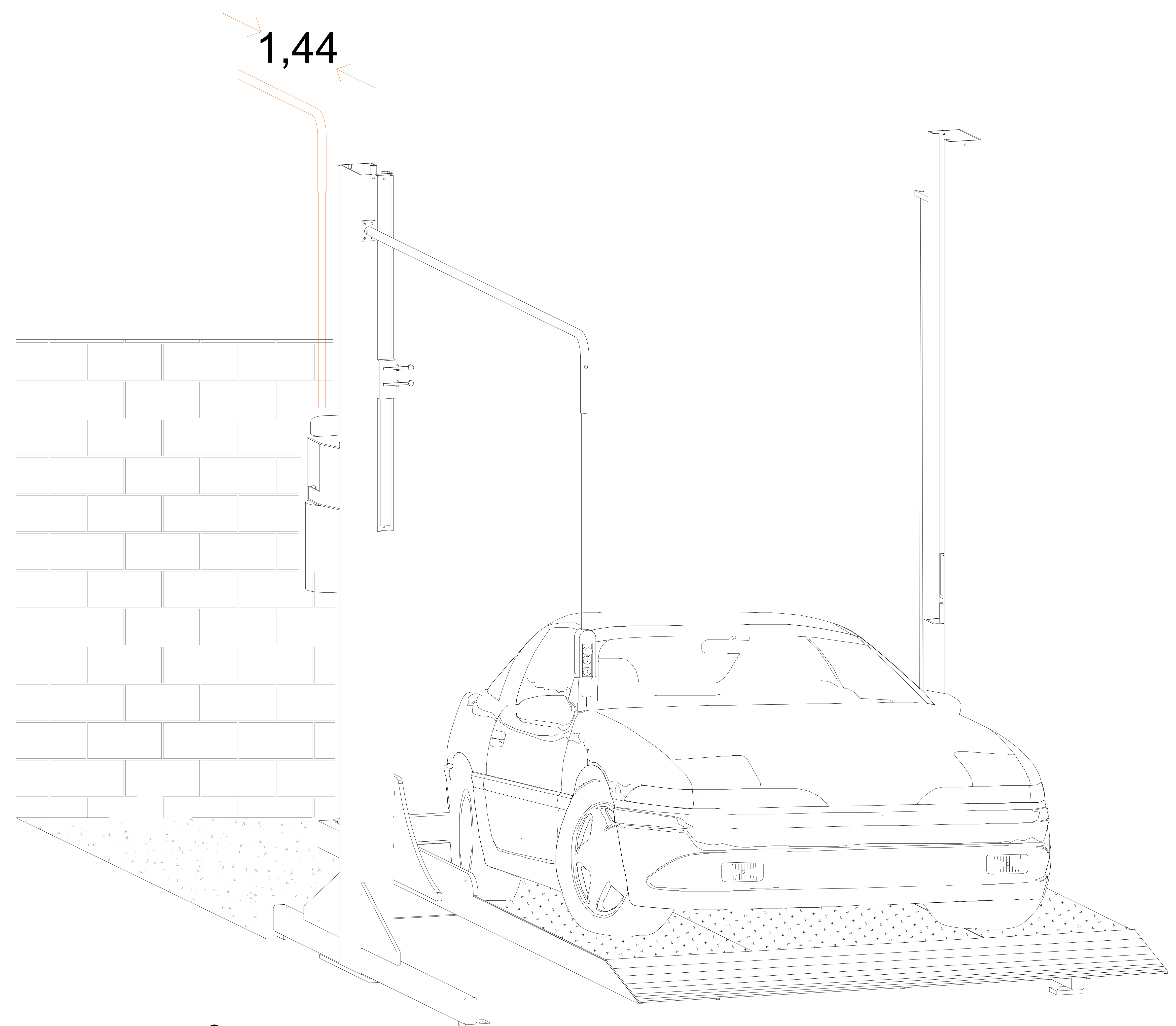
REQUERIMIENTOS ELÉCTRICOS

- ALIMENTACIÓN: UNA FASE CON NEUTRO Y TIERRA FÍSICA.
- VOLTAJE: 110VAC

SE REQUIERE UN INTERRUPTOR TERMO MAGNÉTICO DE 1X30 AMP POR RAMPA.

ES NECESARIO QUE EN LA INSTALACIÓN ELÉCTRICA SE CONSIDERE DEJAR LA ALIMENTACIÓN DENTRO DEL ÁREA DE CAJÓN DE ESTACIONAMIENTO, MEDIANTE UNA CAJA DE REGISTRO.

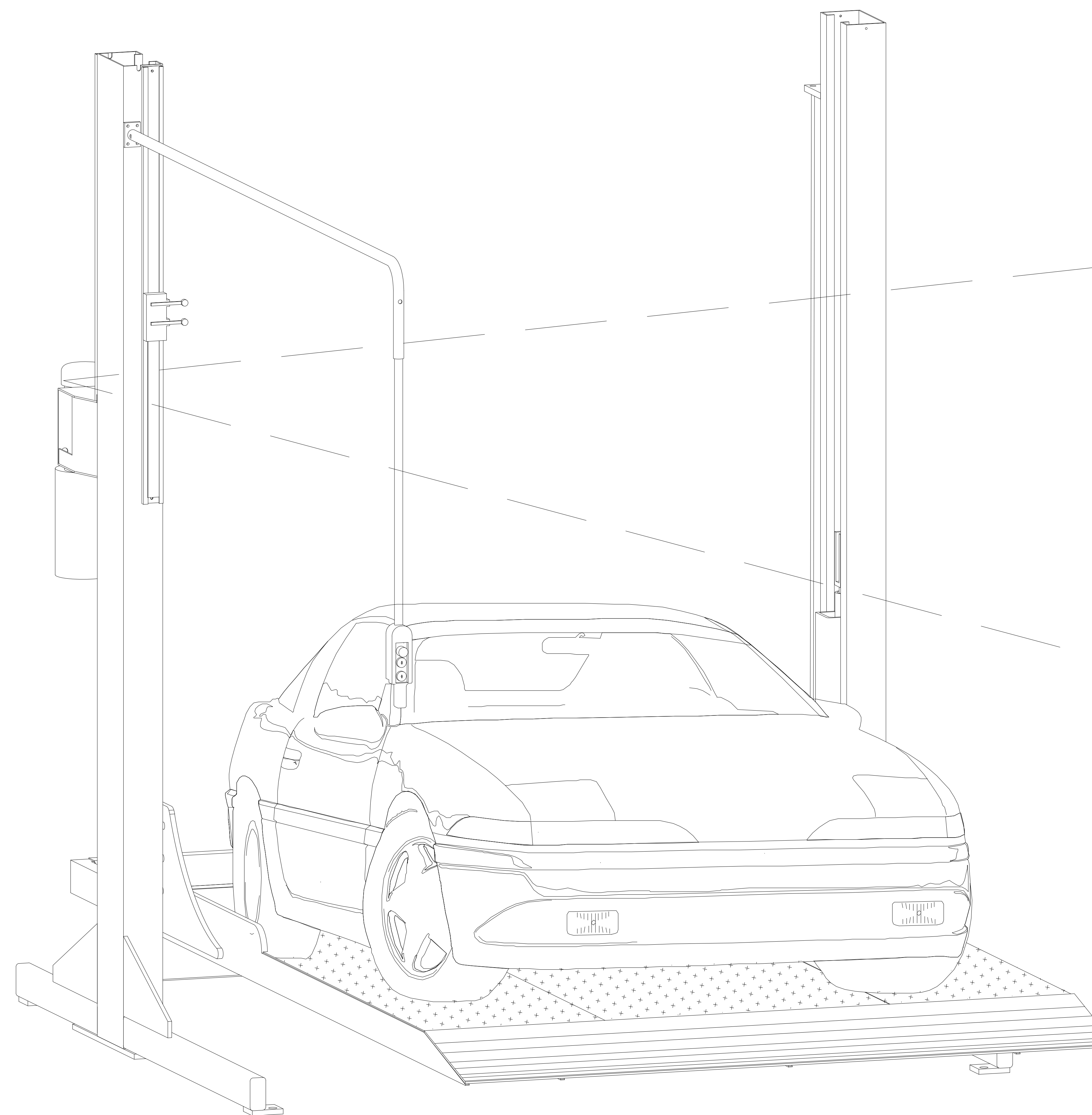
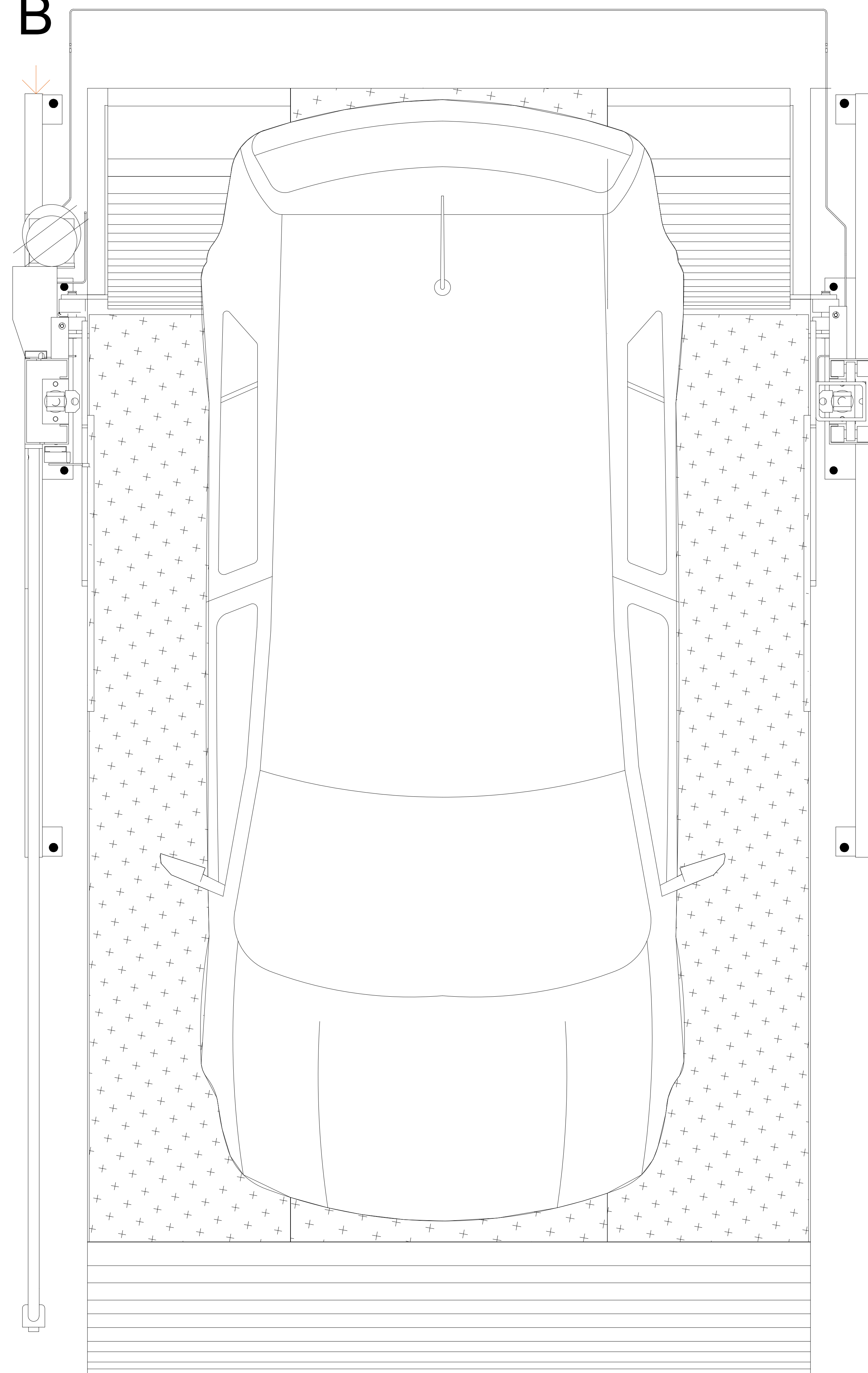
SEPARACION DE UNIDAD HIDRAULICA A MURO (O SITIO LIMITE DEL CAJON) 1.44M TOMANDO EN CUENTA QUE ESTE SE ENCUENTRA A 1.00M DE DISTANCIA.



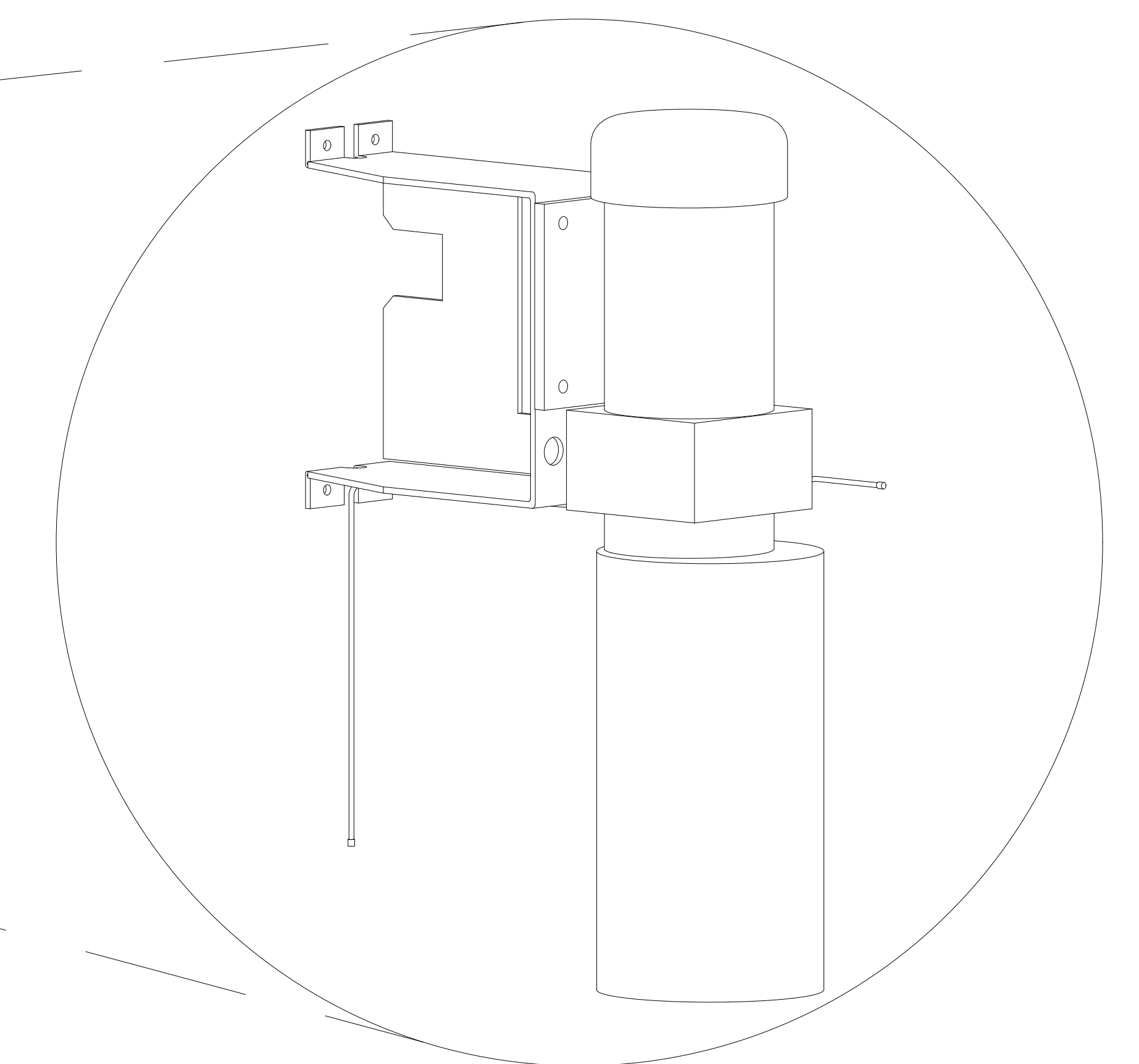
UNIDAD HIDRÁULICA 2HP

A ■

B



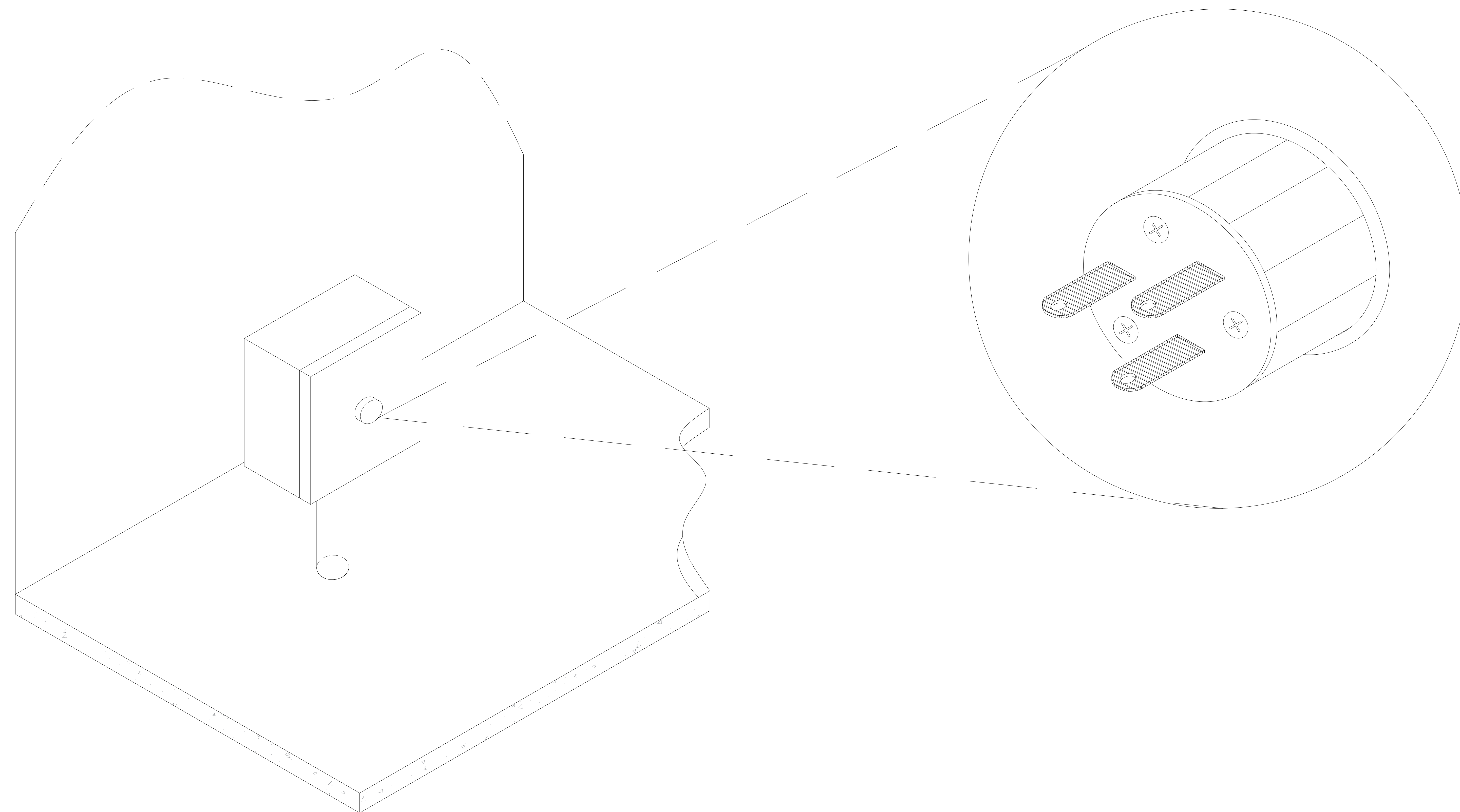
LA UNIDAD HIDRÁULICA SE UBICARA SOBRE LA COLUMNA DE LADO IZQUIERDO DE LA MISMA, POR LO QUE SERÁ NECESARIA LA COLOCACIÓN POR PARTE DEL CLIENTE DE UNA CAJA DE REGISTRO.



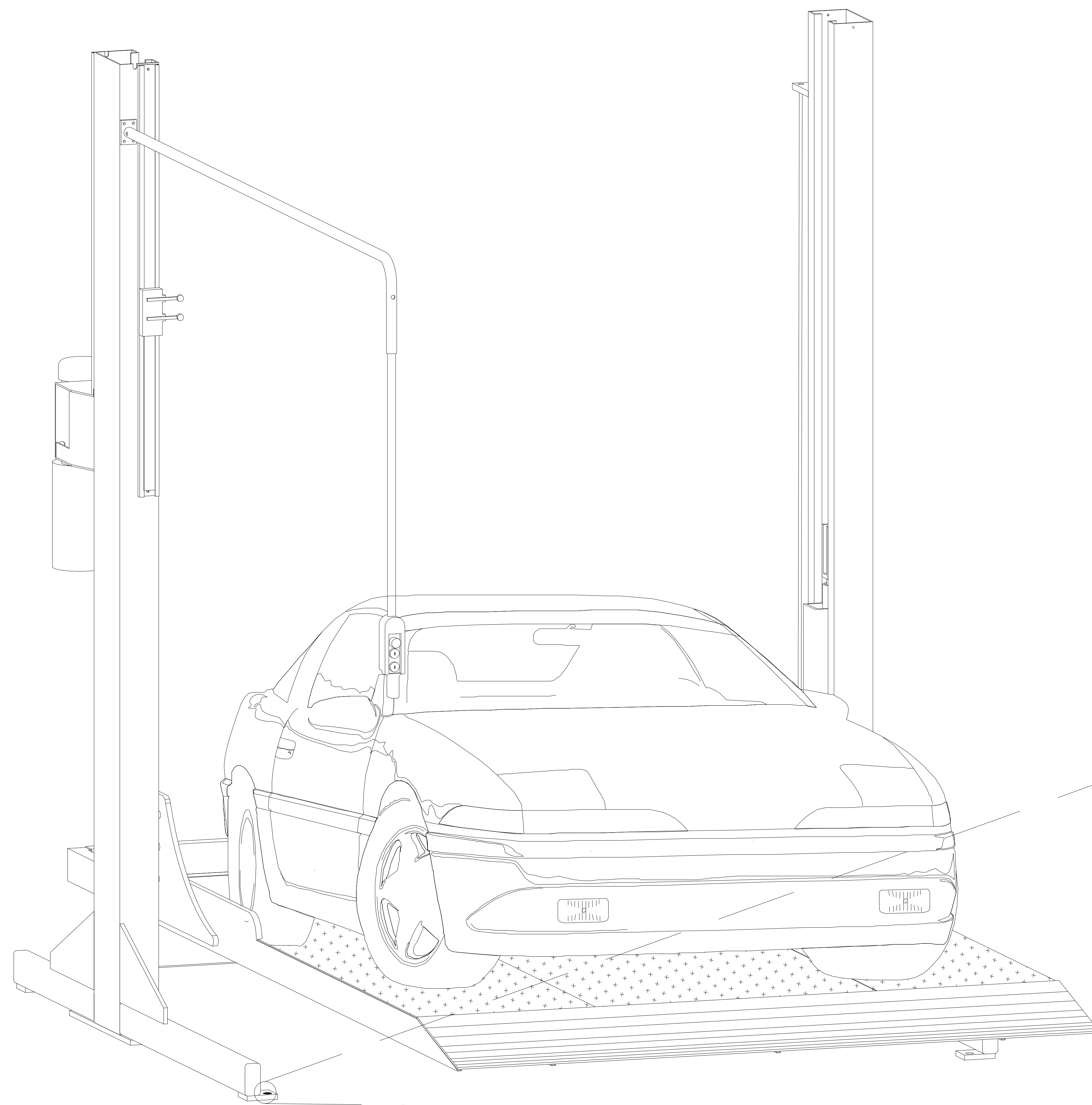
REGISTRO ELÉCTRICO CON CLAVIJA DE MEDIO GIRO

EN LA CAJA DE REGISTRO ELÉCTRICO QUE SE INSTALA SE DEBERÁ COLOCAR LA CLAVIJA DE MEDIO GIRO, ESTO CON LA FINALIDAD DE REALIZAR LA CONEXIÓN DE LA ALIMENTACIÓN CON LA UNIDAD HIDRÁULICA; Y FACILITAR QUE POSTERIORMENTE EL USUARIO EN CASO DE EMERGENCIA NECESITE DESHABILITAR LA ALIMENTACIÓN DEL EQUIPO. ÚNICAMENTE TENGA QUE DESENFUFAR LA CLAVIJA ELÉCTRICA DE MEDIO GIRO DE SEGURIDAD TRES POLOS.

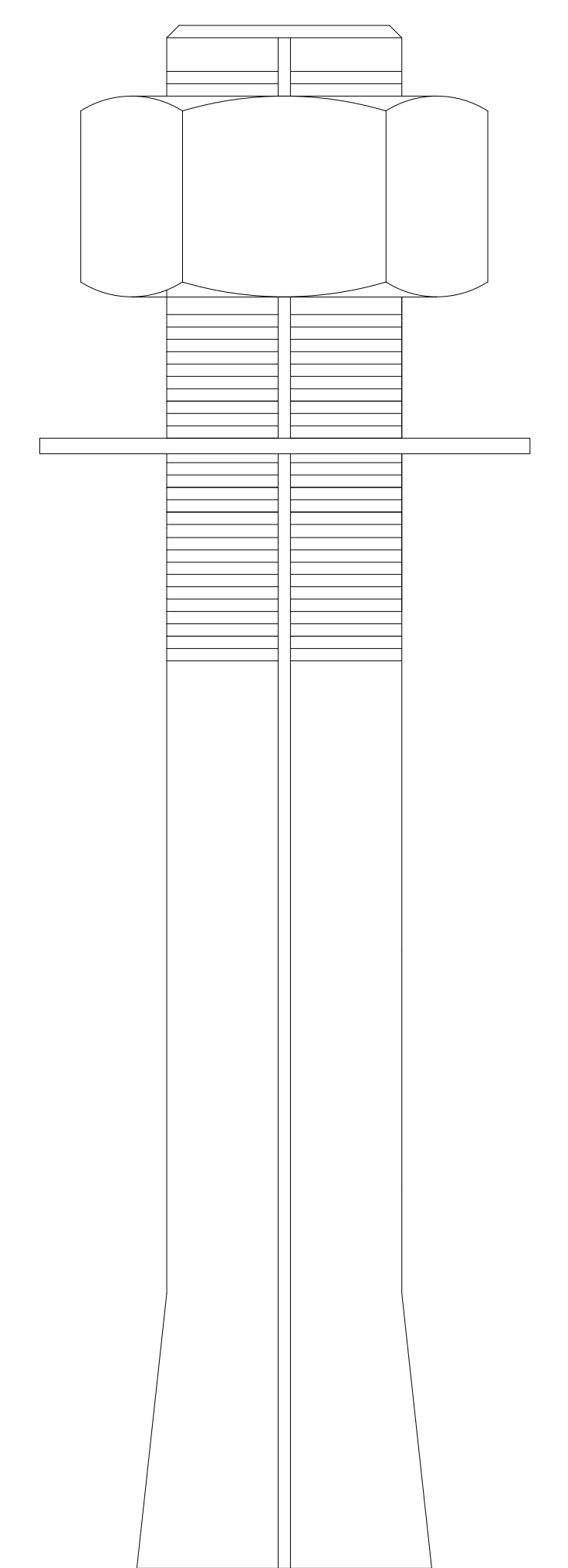
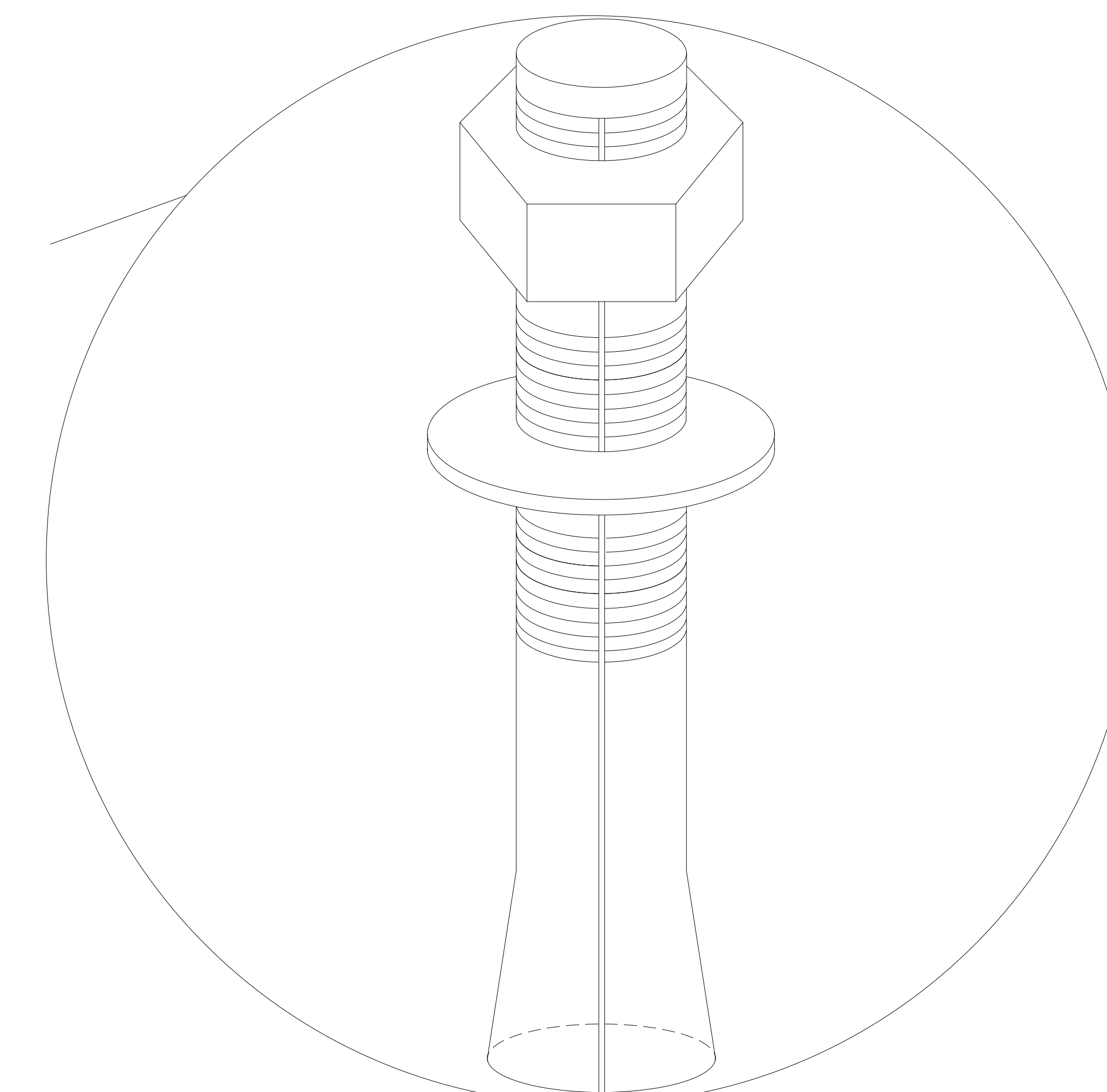
CLAVIJA Y CONTACTO NO ES SUMINISTRADO POR TECNORAMAPA.



REQUERIMIENTOS PARA INSTALACIÓN OBRA CIVIL

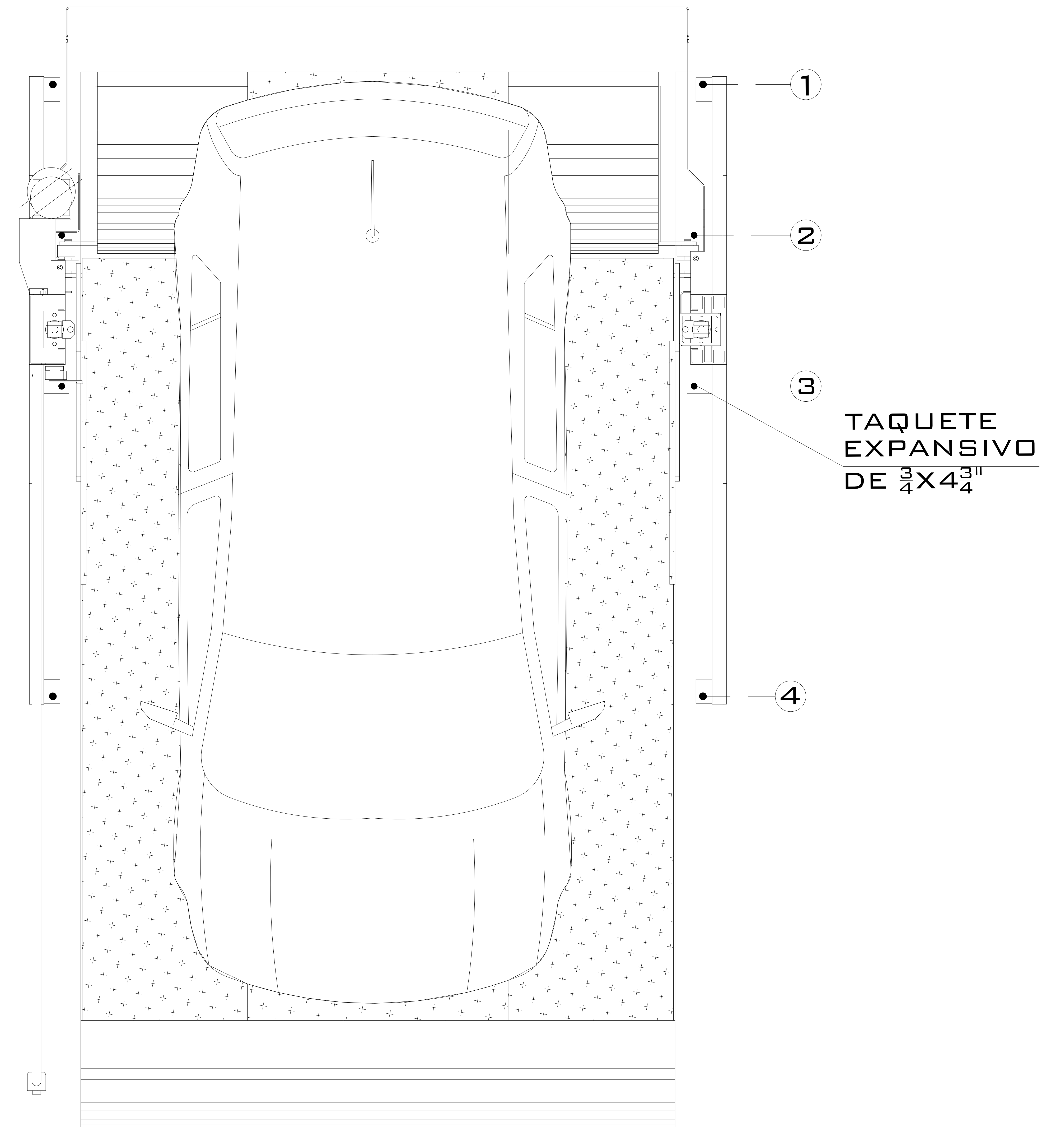
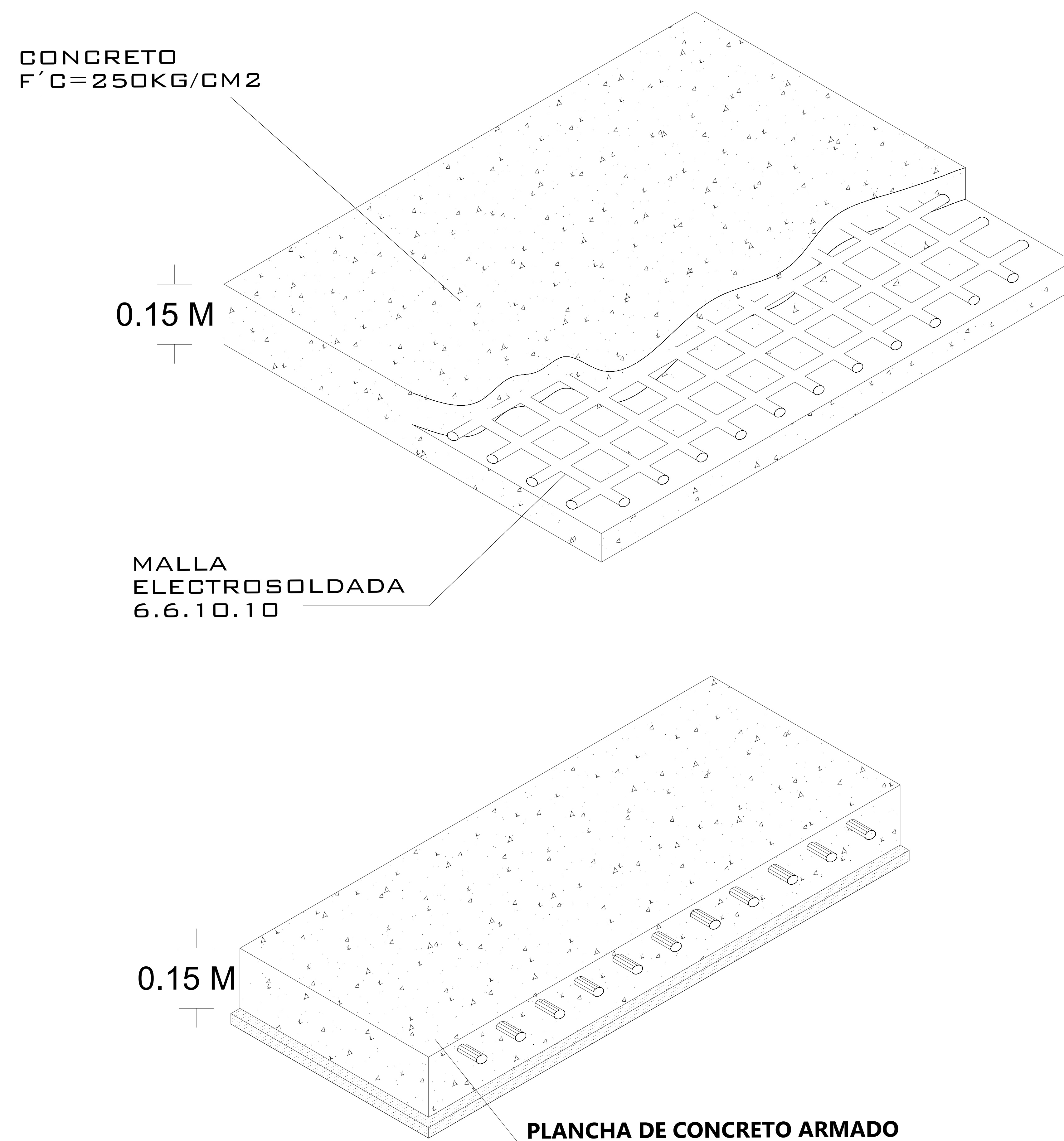


LAS RAMPAS TR EVOLUTION VAN ANCLADAS EN LA BASE DE COLUMNAS POR MEDIO DE TAQUETES EXPANSIVOS PUNTA ARPÓN DE $\frac{3}{4}$ " DE ANCHO, POR 5" DE LARGO AL FIRME DE CONCRETO DONDE SE APOYA LA RAMPA LOS CUALES SON COLOCADOS POR EL PERSONAL DE INSTALACIÓN Y BRINDAN EL SUFICIENTE ANCLAJE PARA DARLE ESTABILIDAD A TODO EL EQUIPO.



PARA LA CORRECTA INSTALACIÓN DEL EQUIPO ES NECESARIO COLOCAR TAQUETES EXPANSIVOS DE $\frac{3}{4}$ " X $4\frac{3}{4}$ " PARA EL ANCLAJE DE COLUMNAS CON EL FIRME. POR LO QUE SE REQUIERE UNA BASE DE CONCRETO ARMADA CON MALLA ELECTROSOLDADA 6.6.10.10 DONDE SE DEBERÁ DE UTILIZAR UN CONCRETO CON UNA RESISTENCIA F' C 250KG/CM2 Y UN ESPESOR DE 0.15M.

EL ÁREA DE INSTALACIÓN PARA LAS RAMPAS DEBERÁ ESTAR NIVELADO, ESTO PARA UNA CORRECTA FUNCIÓN DEL EQUIPO.



RESUMEN DE ESPECIFICACIONES

OBSERVACIONES PARA CONSIDERAR EN LA INSTALACIÓN POR TECNORAMPA

EL AREA ESTARÁ EN ÓPTIMAS CONDICIONES (NO ENCHARCAMIENTOS DENTRO DEL AREA LIBRE DE CUALQUIER OBJETO O MATERIALES EN OBRA, LIBRE ACCESO PARA PODER TRANSPORTAR EL EQUIPO AL SITIO DE INSTALACIÓN)

PARA LA INSTALACIÓN DE LA RAMPA SE NECESITA TENER ENERGÍA A 220V PARA CONECTAR UNA MÁQUINA DE SOLDAR, A 2 FASES Y DEBERÁ DE TENER UNA CAPACIDAD DE CONSUMO DE 60AMP. LIBRES.

EN CASO DE NO TENER ESTA ALIMENTACIÓN NO SE PODRÁ INSTALAR LA RAMPA EN LA FECHA PACTADA.

Y SE DARÁ UNA NUEVA FECHA DE INSTALACIÓN DISPONIBLE, DE ACUERDO A NUESTRA PROGRAMACIÓN DE INSTALACIONES.

LA OBRA CIVIL REQUERIDA POR PARTE DE TECNORAMPA TENDRÁ QUE ESTAR LISTA EN LA FECHA PACTADA PARA NO RE PROGRAMAR LA INSTALACIÓN DEL EQUIPO.

CONSIDERAR EL ACCESO PARA NUESTROS EQUIPOS TECNORAMPA, YA QUE ESTOS VAN ARMADOS Y EN DADO CASO DE QUE NO EXISTA ESPACIO PARA PODER ACCEDER SIN INCONVENIENTES, COMENTAR ESTO CON SU VENDEDOR DESIGNADO Y ASÍ TOMAR LAS PRECAUCIONES NECESARIAS.

OBSERVACIONES IMPORTANTES PARA EL CLIENTE

- 2 EQUIPOS.
- CONEXIÓN AEREA.
- ACCESOS REDUCIDOS, TRAER EQUIPO PARA METER RAMPAS.
- IMSS INE.

TIPO DE RAMPA:	TR EVOLUTION
ALTURA DE LEVANTE	2.10M
CAPACIDAD DE CARGA	7000 lbs
UNIDAD HIDRAULICA	2HP
ALIMENTACION	MONOFÁSICA 110V
DIMENSIONES DE CLARO PARA RAMPA	5.00 M X 2.50M
DIMENSIONES DE RAMPA	3.75M X 2.10M
ACABADOS	COLOR: COLUMNA: DE LINEA PLATAFORMA: DE LINEA
OPERACIONES	ELECTRO HIDRÁULICA

VO. BO.

ACEPTO LAS CONDICIONES QUE ESTABLECEN LA GUÍA MECÁNICA

RESPONSABLE	FIRMA
	